

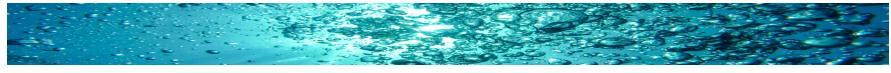
DEĞERLİ MÜŞTERİLERİMİZ TÜM FLUIDRA YEDEK PARÇA ÜRÜNLERİNE %5 ZAM GELMİŞTİR.

FLUIDRA

2026

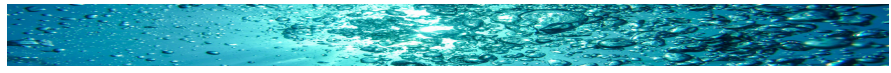
YEDEK PARÇA KATALOĞU VE FİYAT LİSTESİ



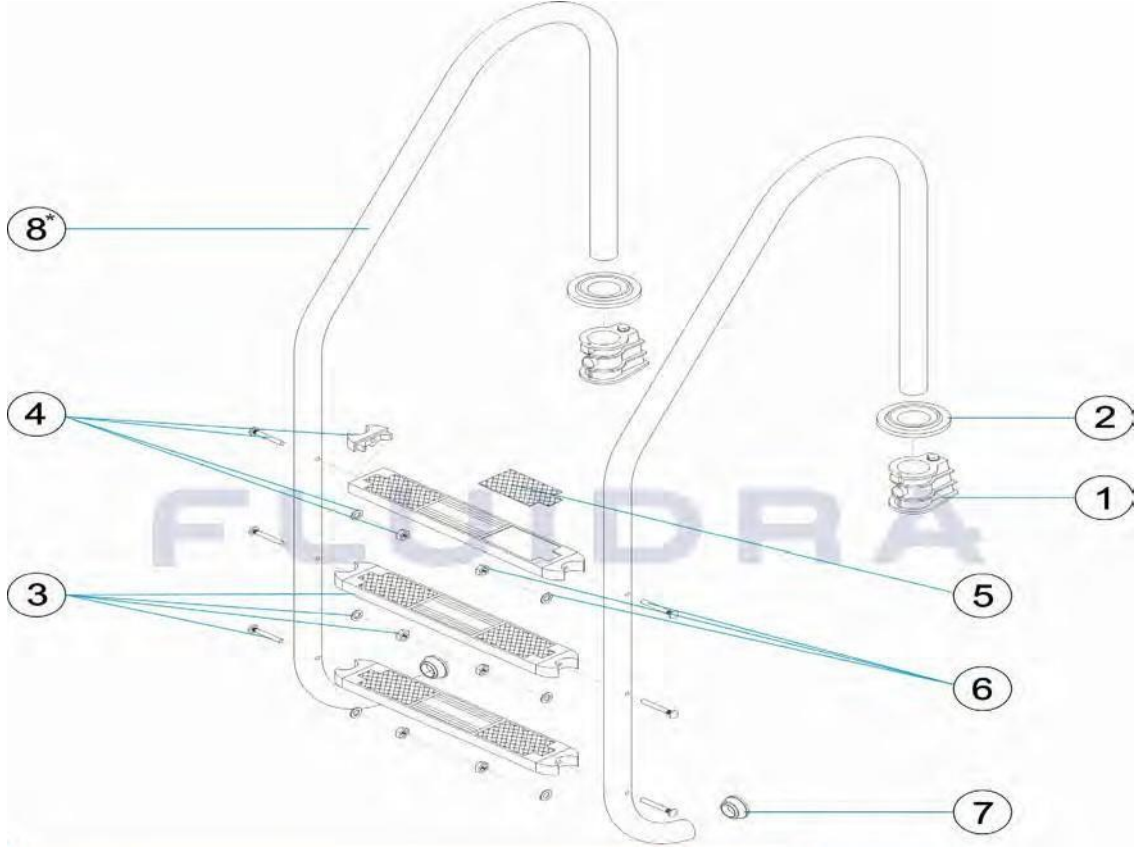


HAVUZ DIŐI EKİPMANLAR

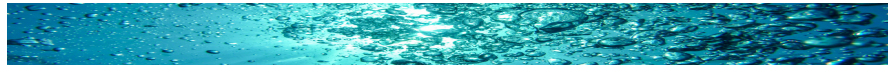




STANDART MERDİVEN 2 – 3 – 4 – 5 BASAMAKLI Model 05476 - 05477 - 05478 - 05479 - 05488 - 05489 - 05490 - 05491

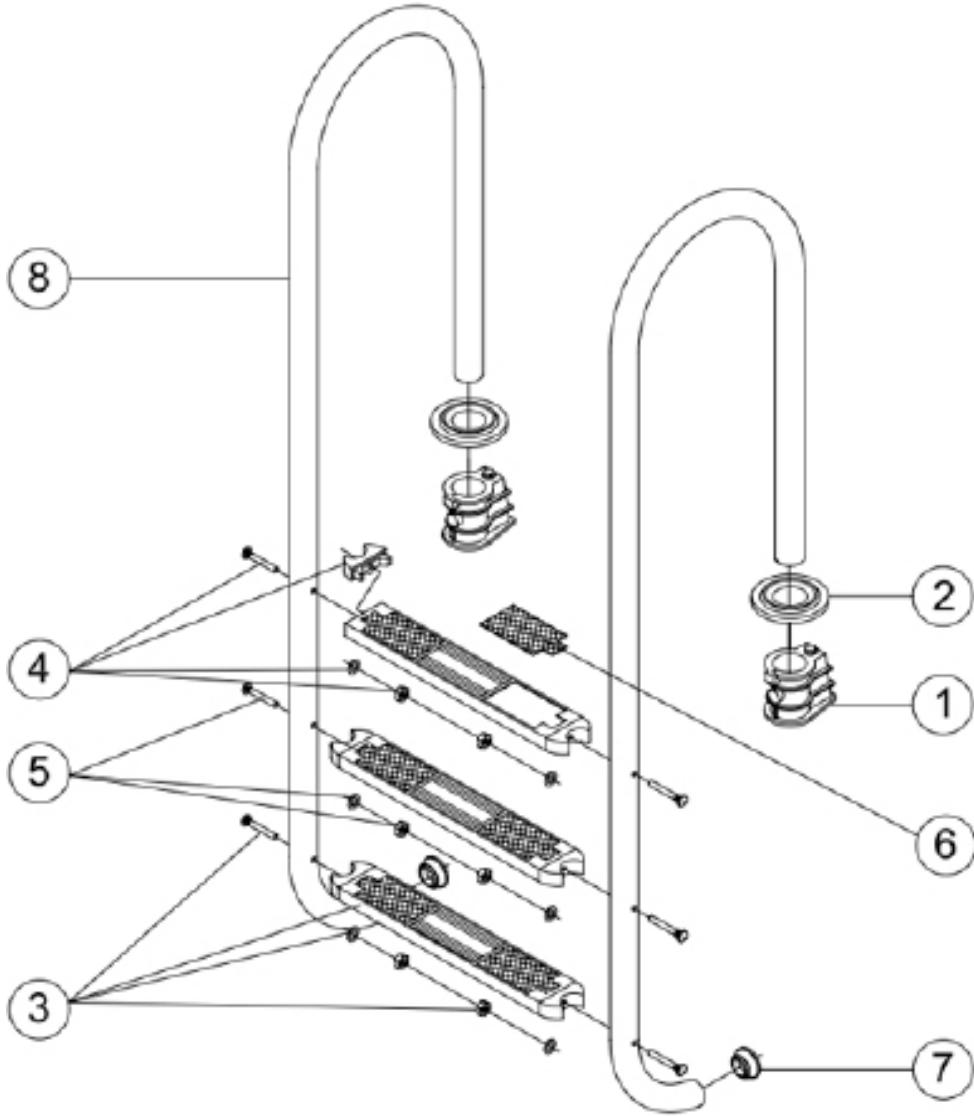


POZ	KOD	AÇIKLAMA	BİRİM FİYAT (€)
1	00042	MERDİVEN ANKRAJ	23,40
2	05547	MERDİVEN ROZETİ (AYNASI) (AISI 316)	12,00
3	4401010203	PLASTİK BASAMAK 500	54,53
3	4401010104	DELUX BASAMAK (AISI 316)	62,12
3	4401010105	STANDART BASAMAK (AISI 304)	55,37
4	4401010106	MERDİVEN BASAMAK YAN BAĞLANTI SETİ (AISI 304)	33,76
4	4401010107	MERDİVEN BASAMAK YAN BAĞLANTI SETİ (AISI 316)	35,13
5	4401010110	MERDİVEN SOMUN CİVATA SETİ (AISI 304)	32,40
5	4401010111	MERDİVEN SOMUN CİVATA SETİ (AISI 316)	37,80
6	4401010108	MERDİVEN DELUX BASAMAK KAYMAZ PARÇASI	22,28
7	4401010112	MERDİVEN PABUCU (2'Lİ PAKET)	12,54
8	05480R0001	2 BAS. MERDİVEN KOLU (AISI 316)	272,72
8	05481R0001	3 BAS. MERDİVEN KOLU (AISI 316)	314,19
8	05482R0001	4 BAS. MERDİVEN KOLU (AISI 316)	341,56
8	05483R0001	5 BAS. MERDİVEN KOLU (AISI 316)	367,60

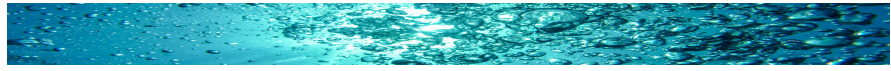


MURO MERDİVEN 2 – 3 – 4 – 5 BASAMAKLAR

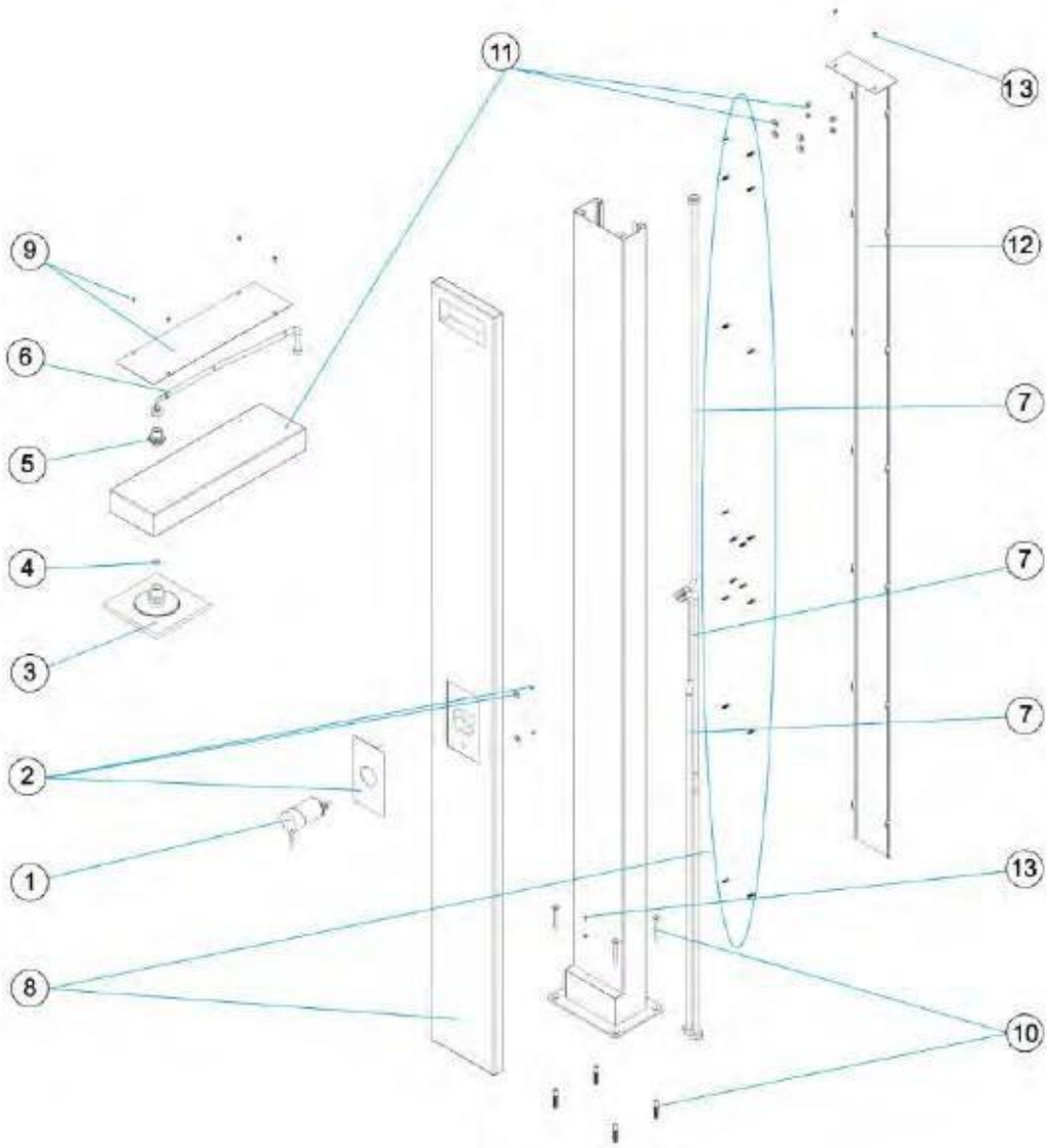
Model 05480 - 05481 - 05482 - 05483 - 05492 - 05493 - 05494 - 05495 - 05504 - 05505 - 05506 - 05507



POZ	KOD	AÇIKLAMA	BİRİM FİYAT (€)
1	00042	MERDİVEN ANKRAJ	23,40
2	05547	MERDİVEN ROZETİ (AISI 316)	12,00
3	4401010203	PLASTİK BASAMAK 500	54,53
3	4401010104	DELUX BASAMAK (AISI 316)	62,12
3	4401010105	STANDART BASAMAK (AISI 304)	55,37
4	4401010106	MERDİVEN BASAMAK YAN BAĞLANTI SETİ (AISI 304)	33,76
4	4401010107	MERDİVEN BASAMAK YAN BAĞLANTI SETİ (AISI 316)	35,13
5	4401010110	MERDİVEN SOMUN CİVATA SETİ (AISI 304)	32,40
5	4401010111	MERDİVEN SOMUN CİVATA SETİ (AISI 316)	37,80
6	4401010108	MERDİVEN DELUX BASAMAK KAYMAZ PARÇASI	22,28
7	4401010112	MERDİVEN PABUCU (2'Lİ PAKET)	12,54
8	05480R0001	2 BAS. MERDİVEN KOLU (AISI 316)	272,72
8	05481R0001	3 BAS. MERDİVEN KOLU (AISI 316)	314,19
8	05482R0001	4 BAS. MERDİVEN KOLU (AISI 316)	341,56
8	05483R0001	5 BAS. MERDİVEN KOLU (AISI 316)	367,60

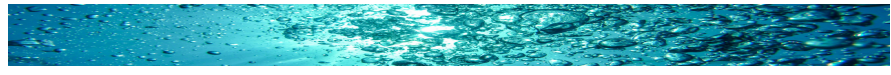


PLUVIUM DUŞ Model 43432

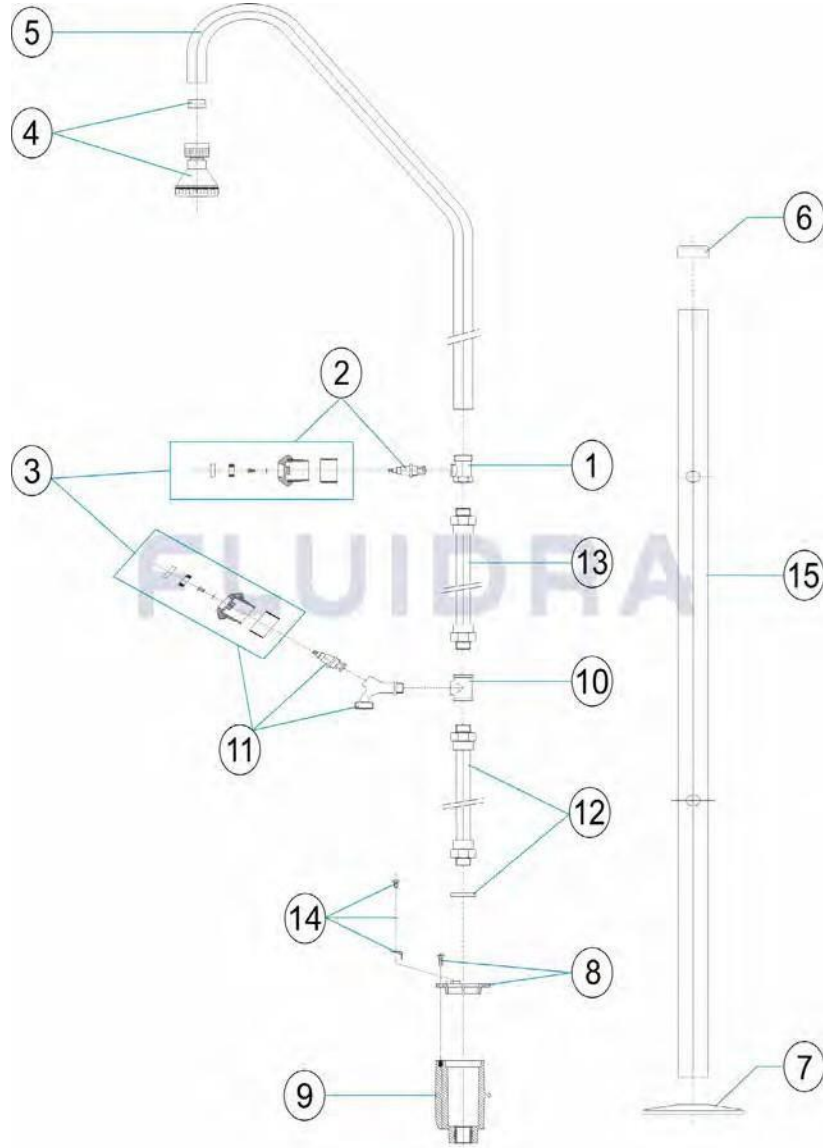


POZ	KOD	AÇIKLAMA	BİRİM FİYAT (€)
1	4401043201	PLUVIUM DUŞ SICAK-SOĞUK SU MUSLUĞU	163,63
2	4401043606	PLUVIUM DUŞ ÖN PLAKA	109,74
3	4401043203	PLUVIUM DUŞ BAŞLIĞI	300,00
4	4401043204	PLUVIUM DUŞ DEBİ DÜŞÜRÜCÜ	5,31
5	4401043205	ASTRAL DUŞ NİPELİ	41,54
6	4401043206	PLUVIUM DUŞ SU BAĞLANTISI HORTUMU 500MM	46,74
7	4401043618	ASTRAL DUŞ 1/2" DIŞI DİRSEKLİ +M10 ERKEK ESNEK HORTUM L:130	42,85
8	4401043208	PLUVIUM DUŞ AHŞAP PLAKA	1.254,56
9	4401043209	PLUVIUM DUŞ KOLU PLAKASI	87,00
10	4401043210	PLUVIUM DUŞ VİDA DÜBEL SETİ	61,64
11	4401043211	PLUVIUM DUŞ KOLU	279,22

DEĞERLİ MÜŞTERİLERİMİZ TÜM FLUIDRA YEDEK PARÇA ÜRÜNLERİNE %5 ZAM GELMİŞTİR.



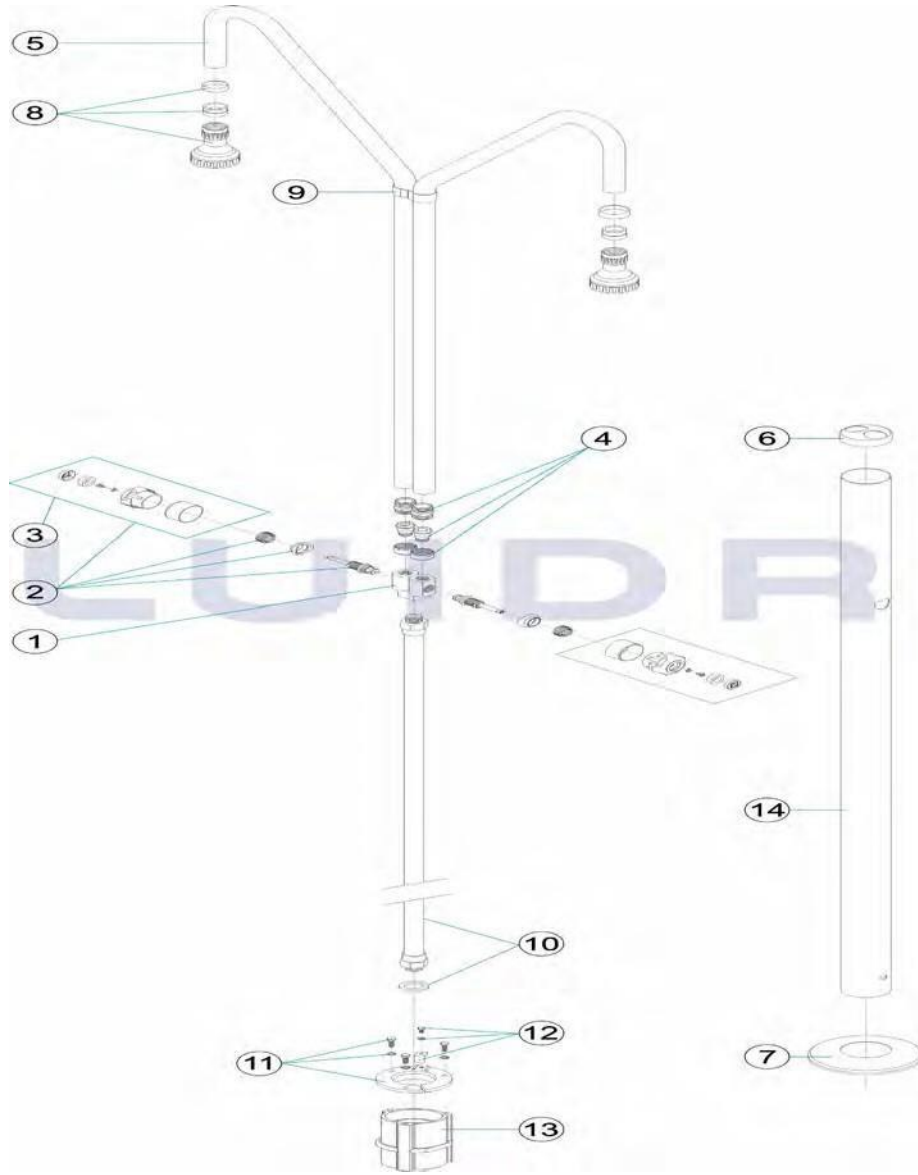
TEK BAŞLIKLIL VE AYAK YIKAMA MUSLUKLU DUŞ Model 00092



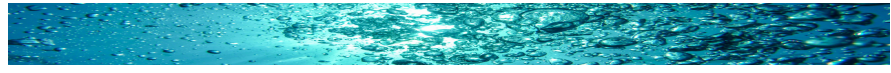
POZ	KOD	AÇIKLAMA	BİRİM FİYAT (€)
1	4401040101	ASTRAL DUŞ VANASI TE GÖVDESİ	45,92
2	4401040102	ASTRAL DUŞ MUSLUĞU	64,99
3	4401040103	ASTRAL DUŞ MUSLUK KAFASI	64,15
4	4401040104	ASTRAL DUŞ BAŞLIĞI	85,09
5	4401040105	ASTRAL DUŞ BORUSU	229,60
6	4401040106	ASTRAL DUŞ ÜST KAPAK D43	12,54
7	4401040107	ASTRAL DUŞ ROZETİ (00091 – 00092 – 00099)	51,31
8	4401040108	ASTRAL DUŞ ANKRAJ - D 43	20,26
9	4401040109	ASTRAL DUŞ BAĞLANTI ANKRAJ	43,20
10	4401040210	ASTRAL DUŞ İÇİN ½"TE GÖVDESİ	23,37
11	4401040211	ASTRAL DUŞ AYAK YIKAMA MUSLUĞU (KOMPLE)	93,18
12	4401040212	ASTRAL DUŞ İÇİN ½" TABAN BORUSU	60,37
13	4401041406	ASTRAL DUŞ İÇİN 1/2" ÜST BORU PARÇASI	42,85
14	4401040903	ASTRAL DUŞ İÇİN ZEMİN BAĞLANTI PARÇASI	7,02



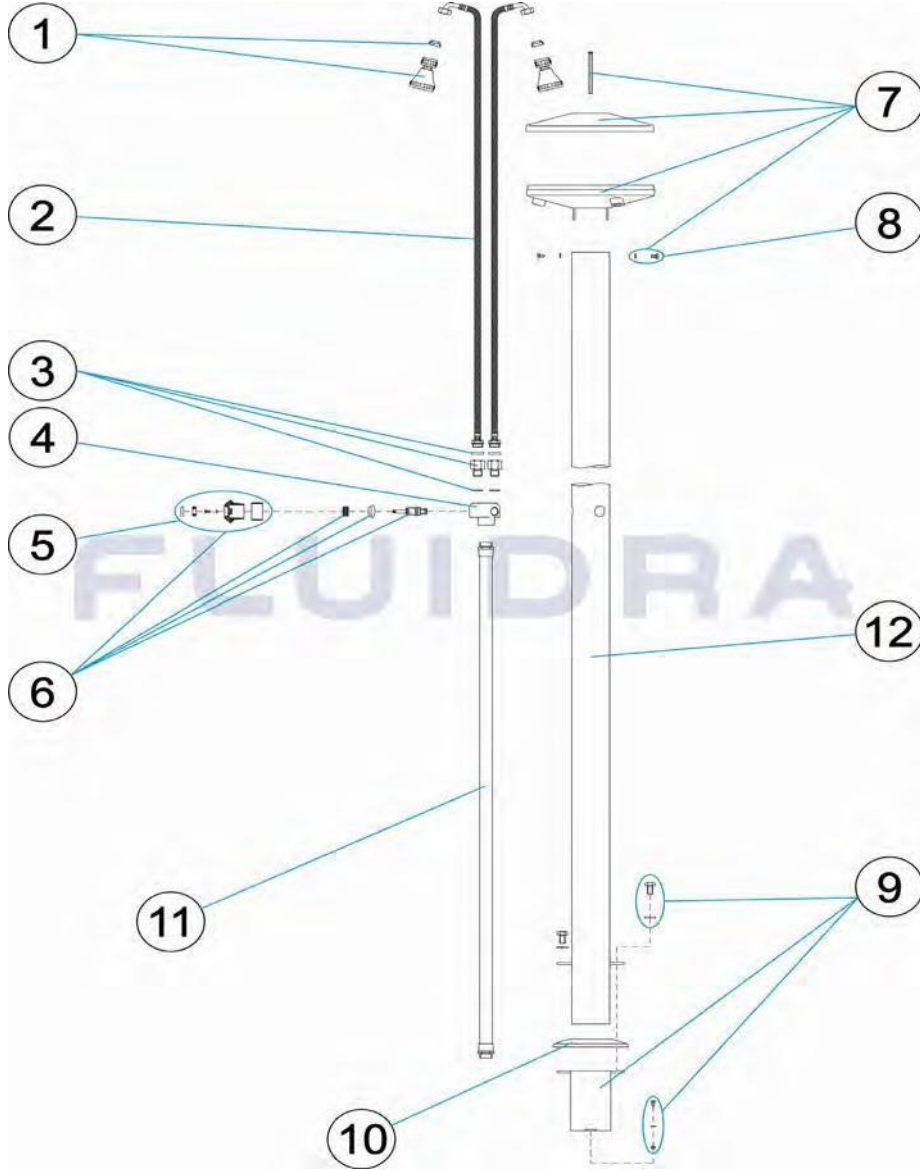
6 BAŐLİKLİ 2 VANALI DUŐ Model 00098



POZ	KOD	AÇIKLAMA	BİRİM FİYAT (€)
1	4401040701	ASTRAL DUŐ İÇİN 2 YOLLU 2 VANA(00098)	183,11
2	4401040602	ASTRAL DUŐ MUSLUĐU VE İÇ TAKIMI	116,81
3	4401040103	ASTRAL DUŐ MUSLUK KAFASI	64,15
4	4401040704	ASTRAL DUŐ İÇİN 3'LÜ BAĐLANTI PARÇASI	77,92
5	4401040105	ASTRAL DUŐ BORUSU	229,60
6	4401040707	ASTRAL DUŐ İÇİN 2 KOL DESTEK PLAKASI	38,95
7	4401040507	ASTRAL 2 BAŐLİKLİ DUŐ ROZETİ (00098,59775)	68,20
8	4401040104	ASTRAL DUŐ BAŐLIĐI	85,09
9	4401040710	ASTRAL 2 BAŐLİKLİ DUŐ KOLLARI TUTUCUSU	38,95
10	4401040110	ASTRAL DUŐ İÇİN ½" BORU	49,30
11	4401042810	ASTRAL DUŐ ANKRAJİ D.63	37,66
12	4401040903	ASTRAL DUŐ İÇİN ZEMİN BAĐLANTI PARÇASI	7,02
13	4401042811	ASTRAL 2 BAŐLİKLİ DUŐ BAĐLANTI ANKRAJİ	98,59
14	00096R0001	ASTRAL DUŐ BORU GÖVDESİ	468,68

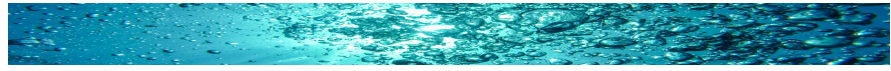


7 BAŞLIKLIL 3 VANALI DUŞ Model 00094

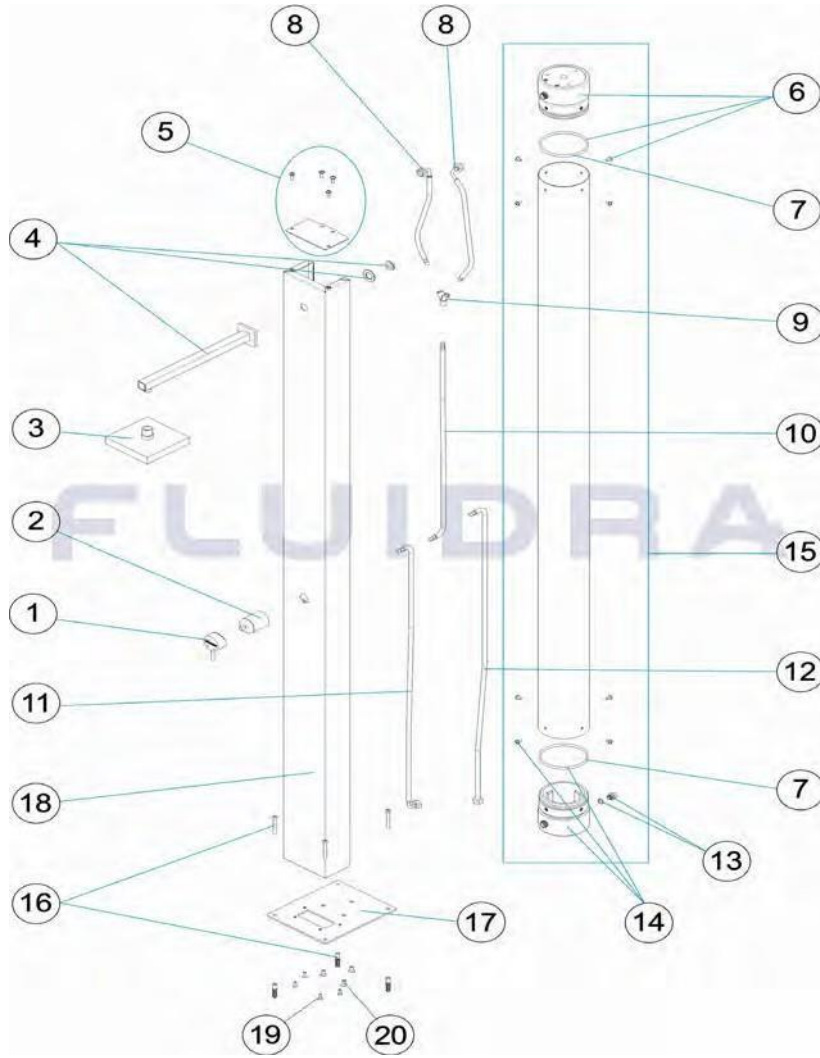


POZ	KOD	AÇIKLAMA	BİRİM FİYAT (€)
1	4401040403	ASTRAL DUŞ BAŞLIĞI(00094)	139,11
2	4401040079	ASTRAL DUŞ İÇİN 1/2" M10 L=1400 SU BAĞLANTI HORTUMU	94,80
3	4401040285	ASTRAL DUŞ İÇİN M 3/8"-H 1/2" REDÜKSİYON SOKETİ	177,92
4	4401040401	ASTRAL DUŞ İÇİN 3 YOLLU VANA(00094)	410,38
5	4401040103	ASTRAL DUŞ MUSLUK KAFASI	64,15
6	4401040402	ASTRAL DUŞ MUSLUĞU	122,90
7	4401040286	ASTRAL DUŞ KAFASI(00094)	627,28
8	4401040404	ASTRAL DUŞ SABİTLEME VİDASI	5,31
9	4401040287	ASTRAL DUŞ BAĞLANTI ANKRAJLI(00094)	251,95
10	4401040405	ASTRAL DUŞ ROZETİ(00094)	62,80
11	00093R0001	ASTRAL DUŞ İÇİN 3/4" İÇ HORTUM	366,23
12	00094R0200	ASTRAL DUŞ BORU GÖVDESİ	1.192,65

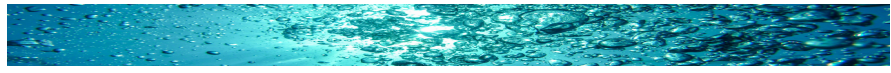
DEĞERLİ MÜŞTERİLERİMİZ TÜM FLUIDRA YEDEK PARÇA ÜRÜNLERİNE %5 ZAM GELMİŞTİR.



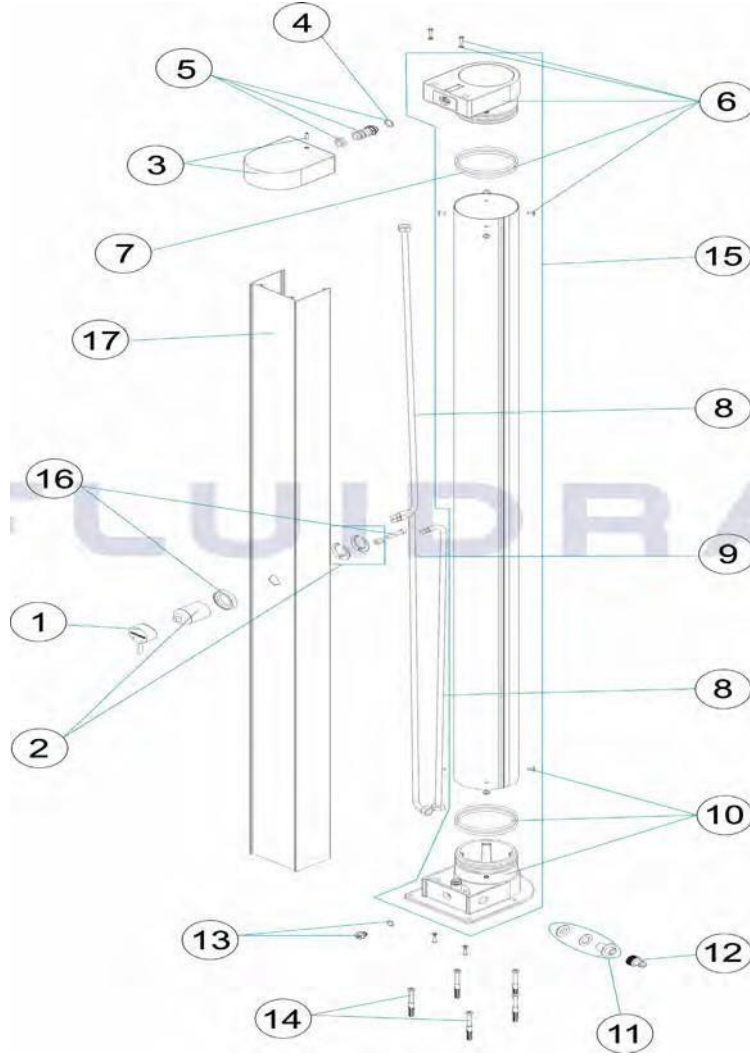
NIAGARA SOLAR DUŞ Model 53873



POZ	KOD	AÇIKLAMA	BİRİM FİYAT (€)
1	4401040070	SOLAR DUŞ MUSLUK BAŞLIĞI	61,68
2	4401043605	SOLAR DUŞ MUSLUK İÇ SETİ	139,11
3	4401040052	NIAGARA DUŞ BAŞLIĞI	94,80
4	4401040053	NIAGARA DUŞ BAŞLIĞI KOLU	109,74
5	4401040071	NIAGARA DUŞ ÜST KAPAK	545,46
6	4401040072	NIAGARA ÜST TANK KAPAĞI	109,08
7	4401043609	SOLAR DUŞ O-RING D. 100X6.99 mm	7,92
8	4401043614	ASTRAL DUŞ İÇİN 1/2" DİŞİ +M10 ERKEK L:400 ESNEK HORTUM	51,94
9	4401043615	ASTRAL DUŞ İÇİN Y KONNEKTÖR M10 DİŞİ	44,14
10	4401043616	NIAGARA DUŞ 1/2" DİŞİ M10 ERKEK L:800 ESNEK HORTUM	40,25
11	4401043617	NIAGARA DUŞ 1/2" DİŞİ DİRSEKLİ +M10 ERKEK ESNEK HORTUM	49,34
12	4401043618	ASTRAL DUŞ 1/2" DİŞİ DİRSEKLİ +M10 ERKEK ESNEK HORTUM L:130	42,85
13	4401043621	NIAGARA DUŞ DRENAJ TAPASI	5,31
14	4401040073	NIAGARA DUŞ ALT TANK KAPAĞI	545,46
15	4401040074	NIAGARA DUŞ SU TANKI	468,00
16	4401040056	ASTRAL DUŞ VİDA DÜBEL SETİ	109,08
17	53873R0120	NIAGARA DUŞ GÖVDESİ	393,12
18	4401040276	NIAGARA DUŞ SABİTLEME CIVATALARI	5,31
19	4401040277	NIAGARA DUŞ TANK SABİTLEME CIVATALARI	4,01



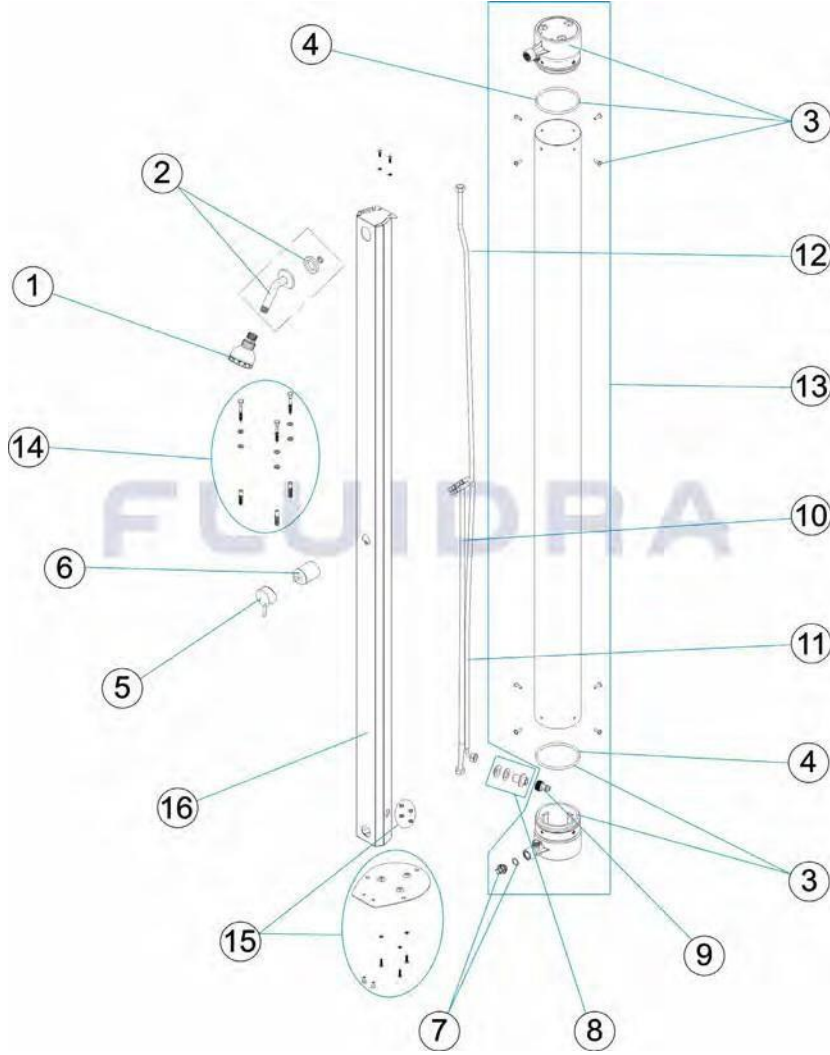
ANGEL SOLAR DUŞ Model 56932



POZ	KOD	AÇIKLAMA	BİRİM FİYAT (€)
1	4401040070	SOLAR DUŞ MUSLUK BAŞLIĞI	61,68
2	4401043605	SOLAR DUŞ MUSLUK İÇ SETİ	139,11
3	4401040171	ANGEL SOLAR DUŞ BAŞLIĞI	65,50
4	4401040011	SOLAR DUŞ DÜZ CONTA	6,61
5	4401040172	ANGEL DUŞ 1/2" CONTALI BAĞLANTI SETİ	13,36
6	4401040173	ANGEL DUŞ ÜST TANK KAPAĞI	119,52
7	4401043609	SOLAR DUŞ O-RING D. 100X6.99 mm	8,03
8	4401043207	SOLAR DUŞ SU BAĞLANTI HORTUMU 1100mm	29,87
9	4401043617	NIAGARA DUŞ 1/2" DİŞİ DİRSEKLİ +M10 ERKEK ESNEK HORTUM	49,34
10	4401040174	ANGEL SOLAR DUŞ ALT TANK KAPAĞI	86,42
11	4401043205	ASTRAL DUŞ NİPELİ	41,54
12	4401040034	SOLAR DUŞ 1/2" BAĞLANTI PARÇASI	16,22
13	4401040175	SOLAR DUŞ DRENAJ TAPASI 1/4"	9,34
14	4401040056	ASTRAL DUŞ VİDA DÜBEL SETİ	109,74
15	4401040176	ANGEL SOLAR DUŞ SU TANKI	468,00
16	4401040197	ANGEL SOLAR DUŞ AYNASI	27,27
17	56932R0120	ANGEL SOLAR DUŞ ÖN PANEL	354,54



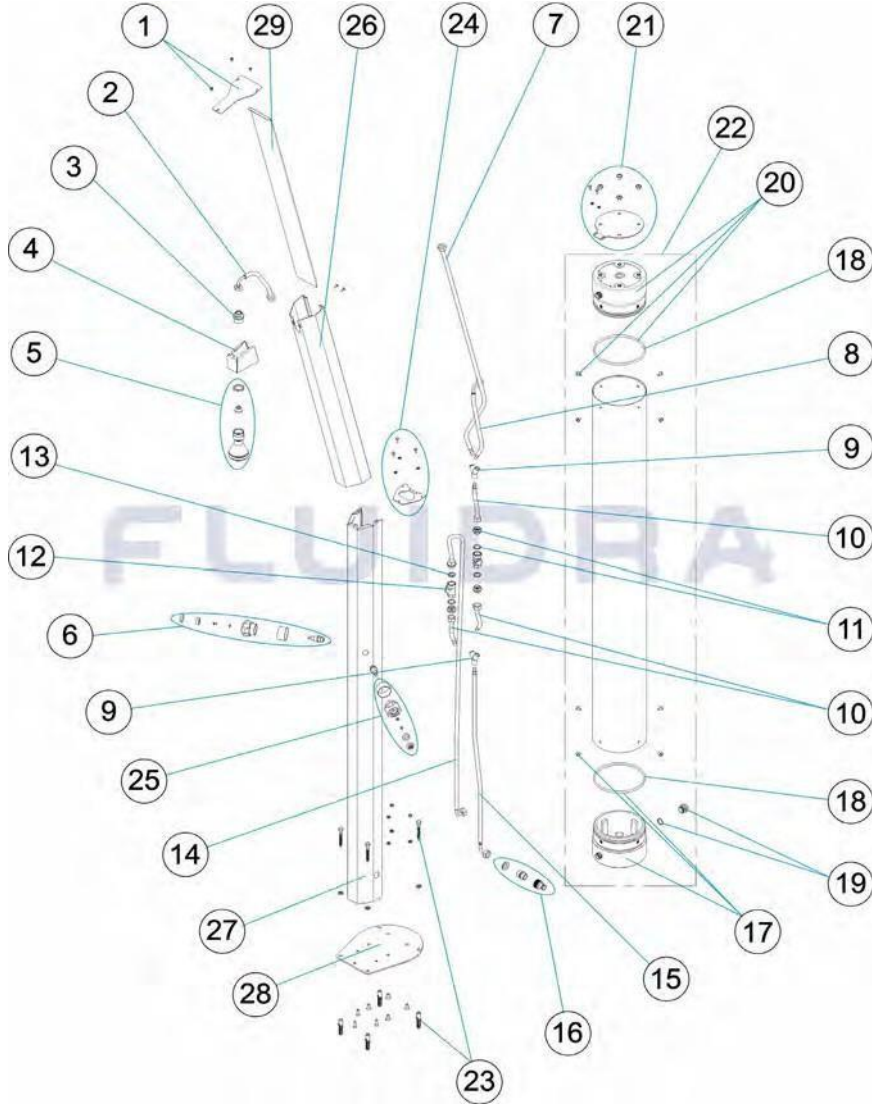
ECO SOLAR DUŞ Model 36848



POZ	KOD	AÇIKLAMA	BİRİM FİYAT (€)
1	4401040042	ECO SOLAR DUŞ BAŞLIĞI	70,90
2	4401043401	ECO SOLAR DUŞ BAŞLIĞI BORU VE AYNASI	44,56
3	4401040043	ECO SOLAR DUŞ TANK ÜST KAPAĞI	82,38
4	4401043609	SOLAR DUŞ O-RING D. 100X6.99 mm	8,03
5	440104364	ECO SOLAR DUŞ MUSLUK BAŞLIĞI	46,74
6	4401043605	SOLAR DUŞ MUSLUK İÇ SETİ	139,11
7	4401043406	SOLAR DUŞ 1/2" KÖRTAPA	8,03
8	4401043205	ASTRAL DUŞ NİPELİ	41,54
10	4401043207	SOLAR DUŞ SU BAĞLANTI HORTUMU 1100MM	29,87
11	4401043617	NIAGARA DUŞ 1/2" DIŞI DİRSEKLİ +M10 ERKEK ESNEK HORTUM	49,34
12	4401043618	ASTRAL DUŞ 1/2" DIŞI DİRSEKLİ +M10 ERKEK ESNEK HORTUM L:130	42,85
14	4401040045	SOLAR DUŞ VİDA+DÜBEL+PUL SETİ	19,48
15	4401040046	ECO SOLAR DUŞ BAĞLANTI PLAKA + BAĞLANTI SETİ	76,61
14	4401040073	NIAGARA DUŞ ALT TANK KAPAĞI	545,46
15	4401040074	NIAGARA DUŞ SU TANKI	468,00

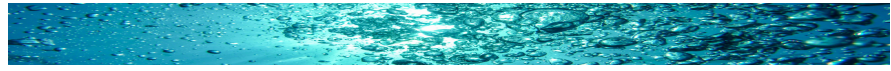


ECO SOLAR DUŞ 35lt
Model 15840

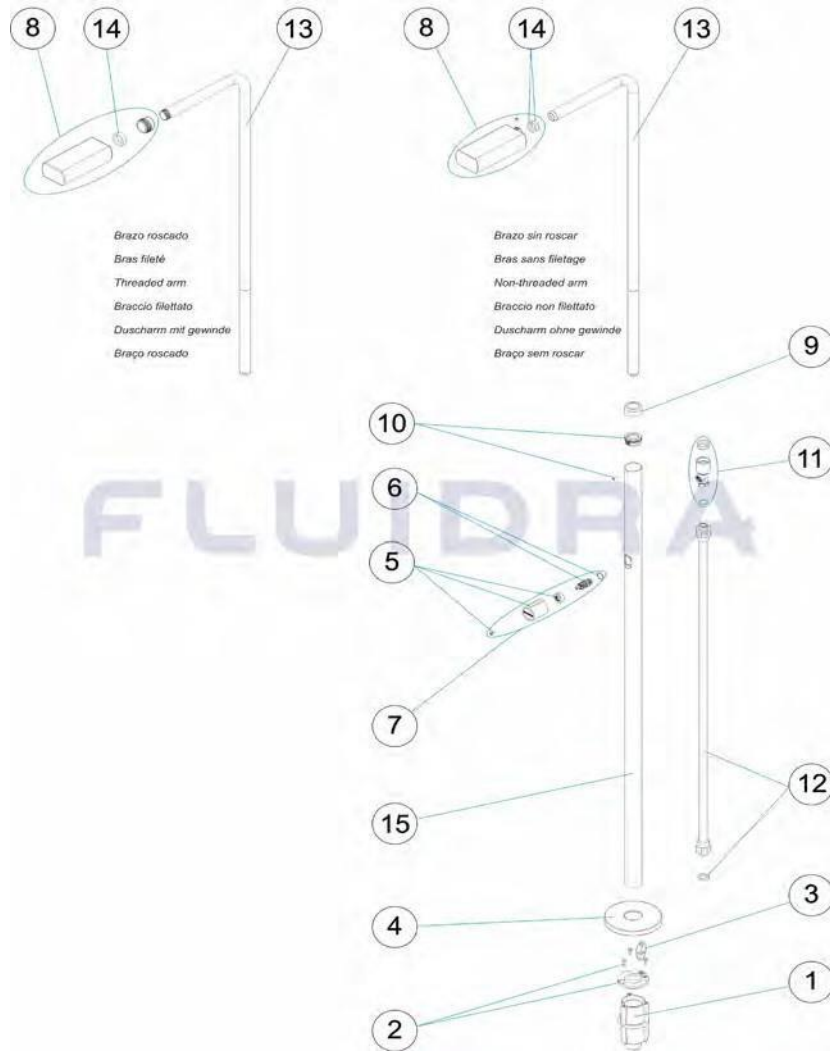


POZ	KOD	AÇIKLAMA	BİRİM FİYAT (€)
1	4401041001	DUŞ ÜST PLAKA	
2	4401043602	ESNEK HORTUM 1/2" DİŞİ + M10 ERKEK L=500	38,95
3	4401040075	DUŞ BAŞLIK BAĞLANTISI	44,14
5	4401040077	DUŞ BAŞLIĞI	74,01
6	4401040102	PLASTİK TUTAMAK + PİM	60,37
6	4401041005	SICAK SU MUSLUĞU + PİM	76,61
7	4401043207	BAĞLANTI BORUSU	29,21
8	4401043614	ESNEK HORTUM 1/2" DİŞİ + M10 ERKEK L=400	51,94
9	4401043615	Y KONNEKTÖR M10 DİŞİ	44,14
10	4401040078	1/2" L=100 ESTEK HORTUM	23,16
11	4401040031	1/2" BAĞLANTI PARÇASI	29,87
12	4401040101	VANA SOKETİ	44,14

POZ	KOD	AÇIKLAMA	BİRİM FİYAT (€)
13	4401040011	DÜZ CONTA	6,80
14	4401040079	1/2" M10 L=1400 SU BAĞLANTI HORTUMU	94,80
15	4401040068	1/2" M10 L=800 SU BAĞLANTI HORTUMU	46,74
17	4401040081	ALT KAPAK	51,94
18	4405010526	CONTA	64,99
19	4401043406	1/2" KÖRTAPA	79,67
21	4401040083	SU TANKI ÜST PLAKA	51,94
23	4401041104	416,00	12,06
25	4401040103	VANA 64,15	61,68
25	4401040605	PLASTİK SICAK SU VANA GÖVDESİ	49,34
27	15840R1500	DUŞ ALT PLAKA	135,05
29	15840R0003	ÜST ARKA PLAKA	45,92



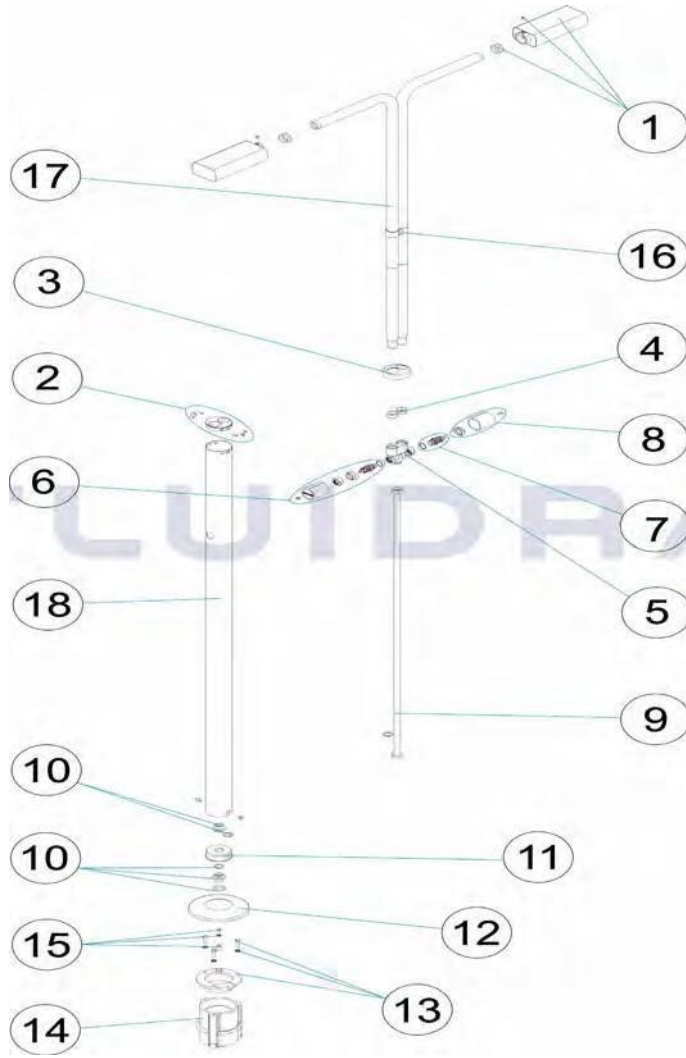
ANGEL DUŞ Model 52717



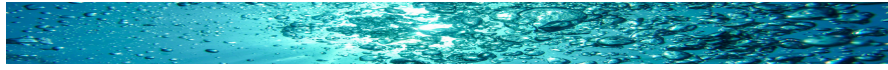
POZ	KOD	AÇIKLAMA	BİRİM FİYAT (€)
1	4401040109	ASTRAL DUŞ BAĞLANTI ANKRAJI	43,20
2	4401040108	ASTRAL DUŞ ANKRAJI - D 43	20,26
3	4401040903	ASTRAL DUŞ İÇİN ZEMİN BAĞLANTI PARÇASI	7,02
4	4401040017	ANGEL DUŞ TABAN AYNASI	16,22
5	4401040018	ANGEL DUŞ SİLİNDİRİK MUSLUK KAFASI	54,02
6	4401040019	ANGEL DUŞ MUSLUK ŞAFTI	25,65
7	4401040047	ANGEL DUŞ MUSLUK SETİ	62,78
8	4401040020	ANGEL DUŞ DİKDÖRTGEN DUŞ BAŞLIĞI-DİŞLİ	51,31
8	4401040226	ANGEL DUŞ DİKDÖRTGEN BAŞLIK-VİDA SETİ İLE	65,58
9	4401040106	ASTRAL DUŞ D43 ÜST KAPAK	12,54
10	4401040022	ANGEL DUŞ YÜZÜK	21,59
11	4401040023	ANGEL DUŞ PİRİNÇ VANA SOKETİ	28,36
12	4401040110	ASTRAL DUŞ İÇİN ½" BORU	49,34
13	4401040024	ANGEL DUŞ KOLU-VİDALI	108,42
13	4401040267	ANGEL DUŞ KOLU	108,42
14	4401040266	ANGEL DUŞ CONTA SETİ	4,17
15	52717R0009	ANGEL DUŞ GÖVDE BORUSU 43 mm	135,05



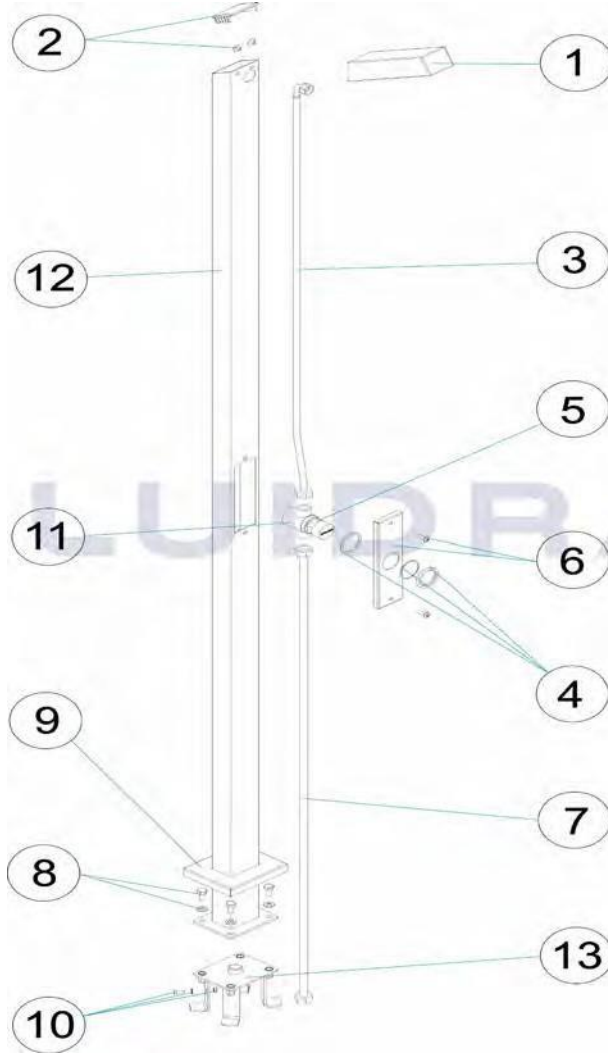
ANGEL 2 BAŞLIKLİ 2 VANALI DUŞ Model 59775



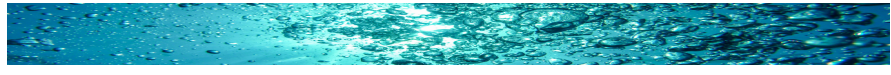
POZ	KOD	AÇIKLAMA	BİRİM FİYAT (€)
1	4401040226	ANGEL DUŞ DİKDÖRTGEN BAŞLIK-VİDA SETİ İLE	65,58
2	4401040227	ANGEL ÜST 2 ÇIKIŞ KILAVUZ TAKIMI	120,77
3	4401040707	ASTRAL DUŞ İÇİN 2 KOL DESTEK PLAKASI	38,95
4	4401040228	ANGEL DUŞ BORU O-RING	4,01
5	4401040229	ANGEL DUŞ 2 YOLLU VALFİ	79,21
6	4401040230	ANGEL 2 BAŞLIKLİ DUŞ MUSLUK SETİ	107,14
7	4401040019	ANGEL DUŞ MUSLUK ŞAFTI	25,65
8	4401040231	ANGEL 2 BAŞLIKLİ DUŞ MUSLUK TOKMAĞI	87,00
9	4401040232	ASTRAL DUŞ 1/2''-1/2'' DN11 L : 1100 mm ESNEK HORTUM(59775)	37,66
10	4401040234	ASTRAL DUŞ 1/2''-1/2'' ÇIKIŞ BAĞLANTISI (59775)	64,26
11	4401040233	ANGEL 2 BAŞLIKLİ DUŞ DUŞ ALT MANİFOLDU	65,58
12	4401040507	ASTRAL 2 BAŞLIKLİ DUŞ ROZETİ (00098,59775)	68,20
13	4401042810	ASTRAL DUŞ D63 ANKRAJI	37,66
14	4401042811	ASTRAL 2 BAŞLIKLİ DUŞ BAĞLANTI ANKRAJI	98,59
15	4401040903	ASTRAL DUŞ İÇİN ZEMİN BAĞLANTI PARÇASI	7,02
16	4401040710	ASTRAL 2 BAŞLIKLİ DUŞ KOLLARI TUTUCUSU	38,95
17	59775R0002	ANGEL 2 BAŞLIKLİ DUŞ KOLU	118,30
18	59775R0001	ANGEL 2 BAŞLIKLİ DUŞ GÖVDESİ	



TIMER VE TEK BAŞLIKLİ DUŞ Model 59776

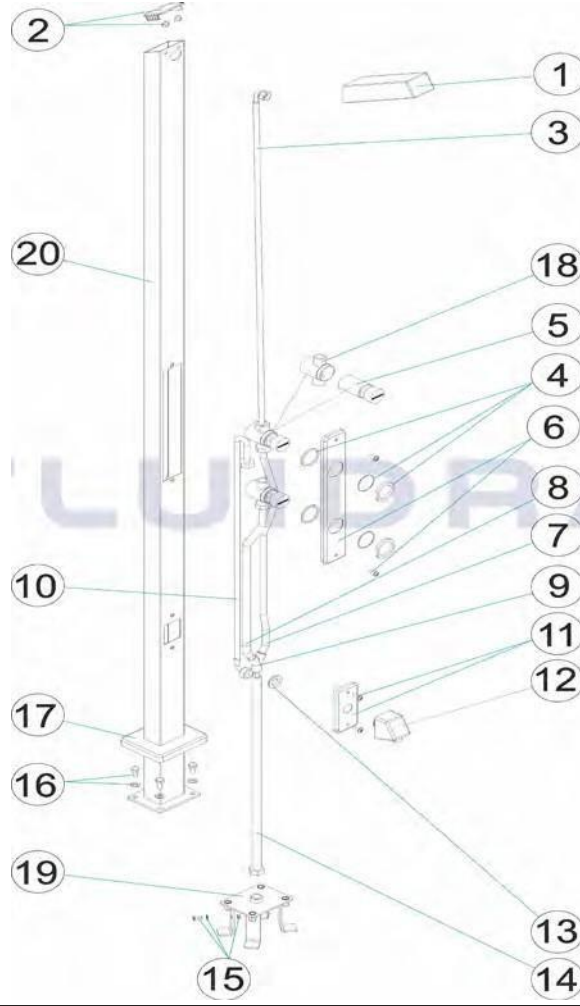


POZ	KOD	AÇIKLAMA	BİRİM FİYAT (€)
1	4401040235	ASTRAL ABS DUŞ BAŞLIĞI	41,54
2	4401040236	ASTRAL DUŞ ÜST KAPAĞI(59776,59777)	37,66
3	4401040237	ASTRAL DUŞ İÇİN 3/8'' - 1/2'' L:950 mm ESNEK HORTUM	49,34
4	4401040238	ASTRAL DUŞ İÇİN TIMER BUTONU SABİTLEME SETİ	107,36
5	4401040239	ASTRAL DUŞ İÇİN TIMER ZAMANLAYICI SWITCHİ	347,78
6	4401040240	ASTRAL DUŞ İÇİN TIMER BUTON PLAKASI	28,36
7	4401040241	ASTRAL DUŞ 1/2'' - 1/2'' L:1030 mm ESNEK HORTUM(59776)	38,95
8	4401041307	ASTRAL DUŞ İÇİN TIMER ANKRAJ CIVATALARI	5,52
9	4401040242	ASTRAL DUŞ İÇİN TIMER TABAN AYNASI	43,20
10	4402010056	ASTRAL DUŞ İÇİN TIMER TOPRAK BAĞLANTISI	4,33
11	4401040244	ASTRAL DUŞ İÇİN TIMER SWITCH GÖVDESİ	155,99
12	59776R0100	ASTRAL DUŞ GÖVDESİ(59776)	572,73
13	59776R0200	ASTRAL DUŞ İÇİN TIMER BAĞLANTI ANKRAJİ	178,28

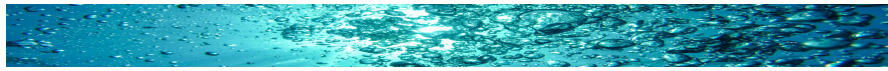


1 TIMER VE TEK BAŞLIKLI DUŞ(AYAK YIKAMALI)

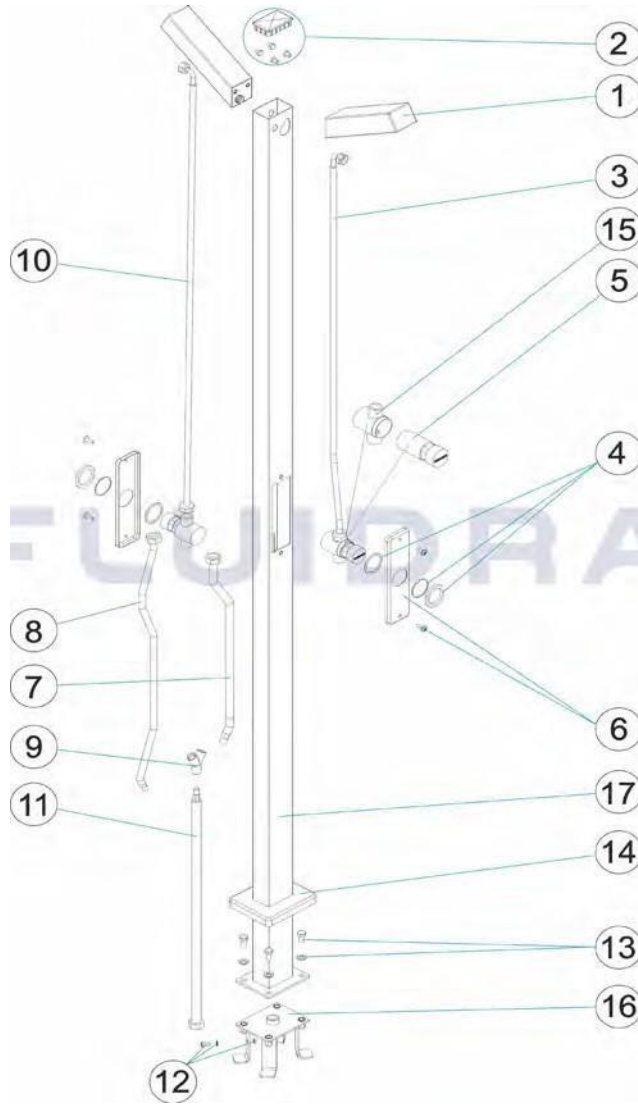
Model 59777



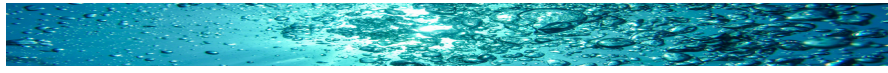
POZ	KOD	AÇIKLAMA	BİRİM FİYAT (€)
1	4401040235	ASTRAL ABS DUŞ BAŞLIĞI	42,79
2	4401040236	ASTRAL DUŞ ÜST KAPAĞI(59776,59777)	39,16
3	4401040248	TIMER DUŞ 3/8'' - 1/2'' L : 875 mm ESNEK HORTUM	46,34
4	4401040238	ASTRAL DUŞ İÇİN TIMER BUTONU SABİTLEME SETİ	107,36
5	4401040239	ASTRAL DUŞ İÇİN TIMER ZAMANLAYICI SWITCHİ	347,78
6	4401040249	ASTRAL DUŞ İKİLİ BUTON PLAKASI (59777)	54,00
7	4401040146	ASTRAL DUŞ İÇİN 2 TIMER 1/2'' DIŞLI ESNEK HORTUM İLE	46,34
8	4401040097	ASTRAL DUŞ İÇİN 2 TIMER 1/2'' ESNEK HORTUM İLE	44,92
9	4401043615	ASTRAL DUŞ İÇİN Y KONNEKTÖR M10 DIŞI	45,90
10	4401040054	ASTRAL DUŞ İÇİN TIMER İÇİN ÖRGÜLÜ HORTUM	80,05
11	4401040250	ASTRAL DUŞ AYAK YIKAMA MUSLUĞU AYNASI	24,97
12	4401040251	ASTRAL DUŞ AYAK YIKAMA MUSLUĞU(59777)	158,68
13	4401040252	ASTRAL DUŞ 1/2'' ALTİGEN SARI SOMUN(59777)	4,33
14	4401040253	ASTRAL DUŞ İÇİN 2 TIMER 1/2'' - M10 L:510 mm ESNEK HORTUM	33,76
15	4402010056	ASTRAL DUŞ İÇİN TIMER TOPRAKBAĞLANTISI	4,33
16	4401041307	ASTRAL DUŞ İÇİN TIMER ANKRAJ CIVATALARI	5,52
17	4401040242	ASTRAL DUŞ İÇİN TIMER TABAN AYNASI	43,20
18	4401040244	ASTRAL DUŞ İÇİN TIMER SWITCH GÖVDESİ	155,99
19	59776R0200	ASTRAL DUŞ İÇİN TIMER BAĞLANTI ANKRAJI	178,28
20	59777R0100	ASTRAL DUŞ İÇİN 2 TIMER GÖVDESİ	766,11



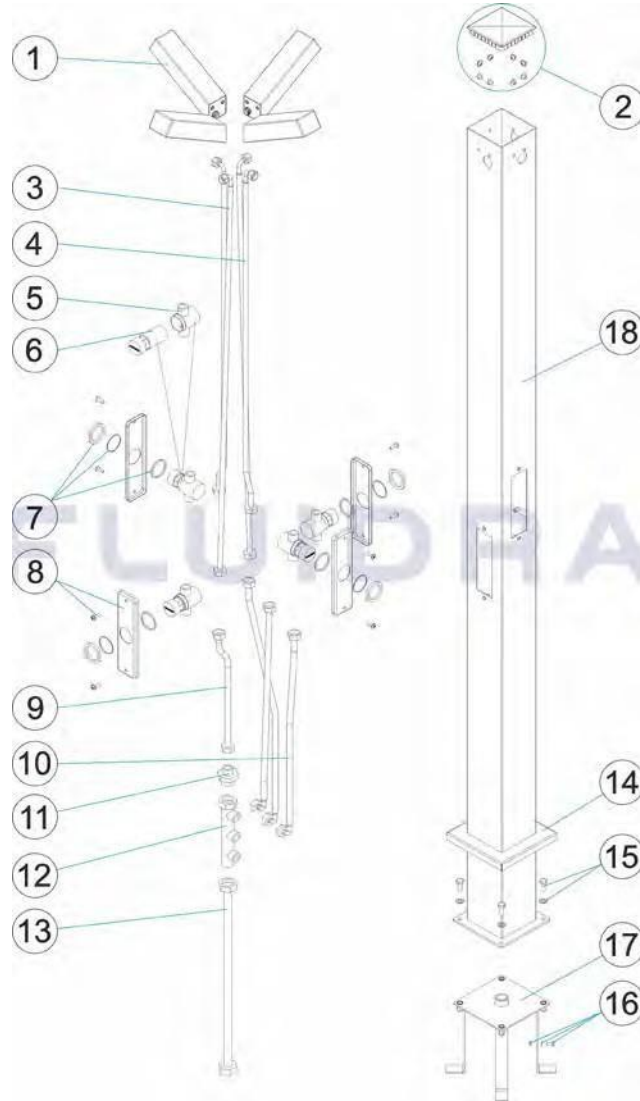
2 TIMER VE 2 BAŞLIKLİ DUŞ Model 16



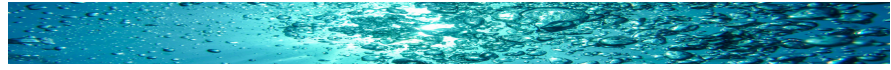
POZ	KOD	AÇIKLAMA	BİRİM FİYAT (€)
1	4401040235	ASTRAL ABS DUŞ BAŞLIĞI	43,19
2	4401040254	ASTRAL DUŞ İÇİN 2 TIMER ÜST KAPAĞI	17,54
3	4401040248	ASTRAL DUŞ İÇİN TIMER 3/8'' - 1/2'' L : 875 mm ESNEK HORTUM	46,34
4	4401040238	ASTRAL DUŞ İÇİN TIMER BUTONU SABİTLEME SETİ	107,36
5	4401040239	ASTRAL DUŞ İÇİN TIMER ZAMANLAYICI SWITCHİ	347,78
6	4401040240	ASTRAL DUŞ İÇİN TIMER BUTON PLAKASI	28,36
7	4401040097	ASTRAL DUŞ İÇİN 2 TIMER 1/2'' - M10 L:400 mm ESNEK HORTUM	44,92
8	4401040146	2 TIMER DUŞ 1/2''DİŞİ +M10 ERKEK L:550 mm ESNEK HORTUM	46,34
10	4401040255	ASTRAL DUŞ 3/8''-1/2'' L:1025 mm ESNEK HORTUM(59778,59779)	58,72
11	4401040253	ASTRAL DUŞ İÇİN 2 TIMER 1/2'' - M10 L:510 mm ESNEK HORTUM	33,76
12	4402010056	ASTRAL DUŞ İÇİN TIMER TOPRAK BAĞLANTISI	4,33
13	4401041307	ASTRAL DUŞ İÇİN TIMER ANKRAJ CIVATALARI	5,52
14	4401040242	ASTRAL DUŞ İÇİN TIMER TABAN AYNASI	43,20
15	4401040244	ASTRAL DUŞ İÇİN TIMER SWITCH GÖVDESİ	155,99
16	59776R0200	ASTRAL DUŞ İÇİN TIMER BAĞLANTI ANKRAJI	178,28
17	59777R0100	ASTRAL DUŞ İÇİN 2 TIMER GÖVDESİ	766,11



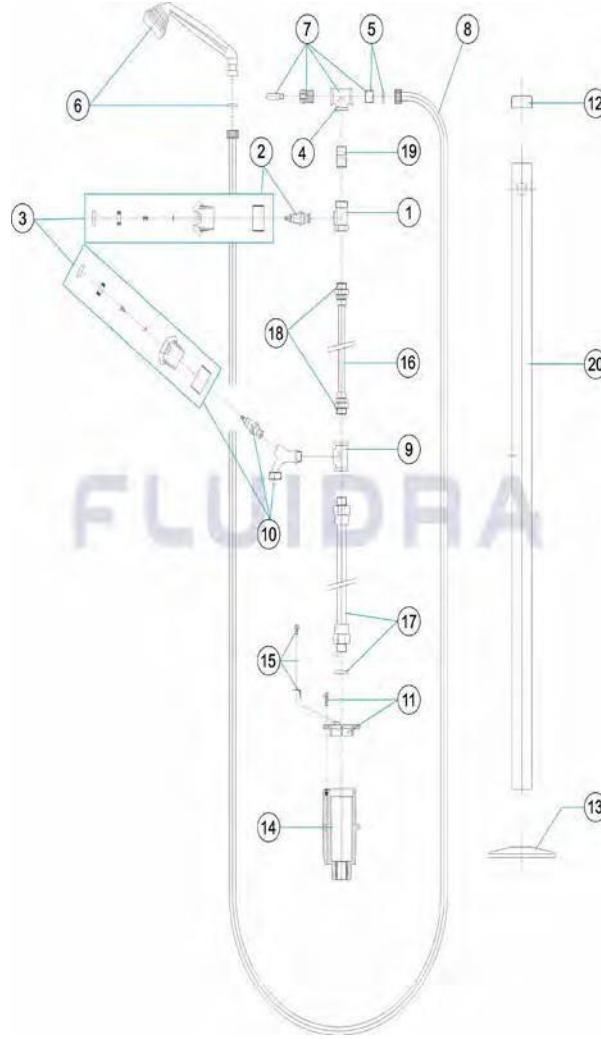
4 TIMER VE 4 BAŞLIKLİ DUŞ Model 17



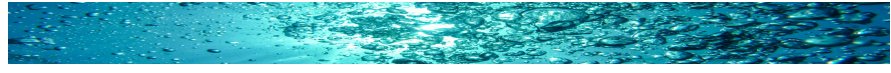
POZ	KOD	AÇIKLAMA	BİRİM FİYAT (€)
1	4401040235	ASTRAL DUŞ İÇİN ABS DUŞ BAŞLIĞI	43,19
2	4401040256	ASTRAL DUŞ İÇİN 4 TIMER ÜST KAPAĞI	56,16
3	4401040255	ASTRAL DUŞ 3/8'' - 1/2'' L : 1025 mm ESNEK HORTUM(59778,59779)	58,06
4	4401040248	ASTRAL DUŞ İÇİN TIMER 3/8'' - 1/2'' L : 875 mm ESNEK HORTUM	46,34
5	4401040244	ASTRAL DUŞ İÇİN TIMER SWITCH	155,99
6	4401040239	ASTRAL DUŞ İÇİN TIMER ZAMANLAYICI SWITCHİ	347,78
7	4401040238	ASTRAL DUŞ İÇİN TIMER BUTONU SABİTLEME SETİ	107,36
8	4401040240	ASTRAL DUŞ İÇİN TIMER BUTON PLAKASI	28,36
10	4401040258	ASTRAL DUŞ 1/2''-1/2'' L : 600 mm ESNEK HORTUM(59779)	44,56
11	4401040259	ASTRAL DUŞ SARI REDÜKSİYON SOMUN 3/4''-1/2''(59779)	20,91
12	4401040260	ASTRAL DUŞ 1/2'' 3 ÇIKIŞLI, 3/4''KOLLEKTÖR(59779)	170,17
13	4401040261	ASTRAL DUŞ 3/4'' - 3/4'' DN13 L : 450mmESNEK HORTUM(59779)	131,01
14	4401040262	ASTRAL DUŞ TABAN AYNASI(59779)	131,01
15	4401041307	ASTRAL DUŞ İÇİN TIMER ANKRAJ CIVATALARI	5,52
16	4402010056	ASTRAL DUŞ İÇİN TIMER TOPRAK BAĞLANTISI	4,33
17	59779R0200	ASTRAL DUŞ BAĞLANTI ANKRAJI(59779)	341,03



TELEFON TİP DUŞ VE AYAK YIKAMA MUSLUĞU Model 00099

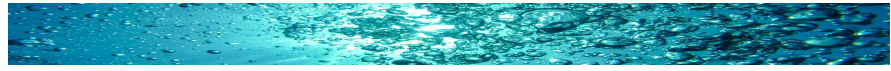


POZ	KOD	AÇIKLAMA	BİRİM FİYAT (€)
1	4401040235	ASTRAL ABS DUŞ BAŞLIĞI	43,19
2	4401040236	ASTRAL DUŞ ÜST KAPAĞI(59776,59777)	39,16
3	4401040248	ASTRAL DUŞ İÇİN TIMER 3/8'' - 1/2'' L : 875 mm ESNEK HORTUM	46,34
4	4401040238	ASTRAL DUŞ İÇİN TIMER BUTONU SABİTLEME SETİ	107,36
5	4401040239	ASTRAL DUŞ İÇİN TIMER ZAMANLAYICI SWITCHİ	347,78
6	4401040249	ASTRAL DUŞ İKİLİ BUTON PLAKASI (59777)	54,00
7	4401040146	ASTRAL DUŞ İÇİN 2 TIMER DUŞ 1/2''DIŞI ESNEK HORTUM İLE	46,34
8	4401040097	ASTRAL DUŞ İÇİN 2 TIMER DUŞ 1/2'' ESNEK HORTUM İLE	44,92
9	4401043615	ASTRAL DUŞ İÇİN Y KONNEKTÖR M10 DIŞI	45,90
10	4401040054	ASTRAL DUŞ İÇİN TIMER İÇİN ÖRGÜLÜ HORTUM	80,05
11	4401040250	ASTRAL DUŞ AYAK YIKAMA MUSLUĞU AYNASI	24,97
12	4401040251	ASTRAL DUŞ AYAK YIKAMA MUSLUĞU(59777)	158,68
13	4401040252	AYAK YIKAMALI DUŞ 1/2'' ALTİGEN SARI SOMUN(59777)	4,33
14	4401040253	2 TIMER DUŞ 1/2'' - M10 L:510 mm ESNEK HORTUM	33,76
15	4402010056	ASTRAL DUŞ İÇİN TIMER TOPRAKBAĞLANTISI	4,33
16	4401041307	ASTRAL DUŞ İÇİN TIMER ANKRAJ CIVATALARI	5,52
17	4401040242	ASTRAL DUŞ İÇİN TIMER TABAN AYNASI	43,20
18	4401040244	ASTRAL DUŞ İÇİN TIMER SWITCH GÖVDESİ	155,99
19	59776R0200	ASTRAL DUŞ İÇİN TIMER BAĞLANTI ANKRAJI	178,28
20	59777R0100	ASTRAL DUŞ İÇİN 2 TIMER GÖVDESİ	766,11



HAVUZ İÇİ EKİPMANLAR





BETON HAVUZLAR İÇİN KARE DİP SÜZGEÇİ 2" ÇIKIŞLI

Model 00258



POZ	KOD	AÇIKLAMA	BİRİM FİYAT (€)
1	4402020401	KARE DİP SÜZGEÇ KAPAĞI 17,54	16,87
2	00258R0100	KARE DİP SÜZGEÇ GÖVDESİ	

BETON HAVUZLAR İÇİN YUVARLAK DİP SÜZGEÇİ

Model 01466



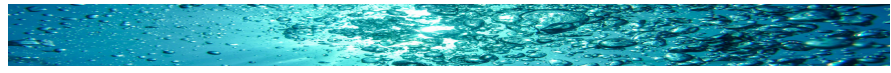
POZ	KOD	AÇIKLAMA	BİRİM FİYAT (€)
1	4402020101	YUVARLAK DİP SÜZGEÇ KAPAĞI	28,07
2	4402020102	YUVARLAK DİP SÜZGEÇİ BOŞALTMA KAPAK VE CONTA SETİ	6,99

BETON HAVUZLAR İÇİN YUVARLAK DİP SÜZGEÇİ 2" ÇIKIŞLI

Model 01467, 01467CL090, 01467CL129, 01467CL144

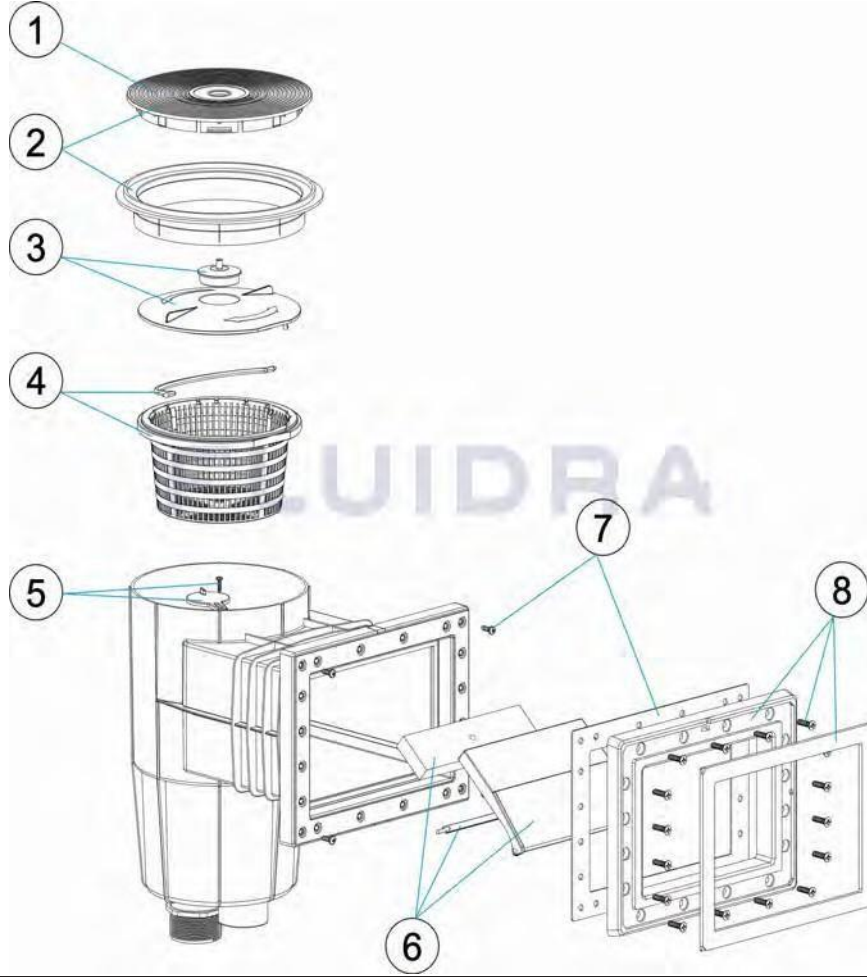


POZ	KOD	AÇIKLAMA	BİRİM FİYAT (€)
1	4402020201	YUVARLAK DİP SÜZGEÇ KAPAĞI 01467 BEYAZ	22,44
1	4402020044	YUVARLAK DİP SÜZGEÇ KAPAĞI 01467CL090 BEJ	24,54
1	4402020045	YUVARLAK DİP SÜZGEÇ KAPAĞI 01467CL129 GRİ	24,54
1	4402020028	YUVARLAK DİP SÜZGEÇ KAPAĞI 01467CL144 ANTRASİT	24,54

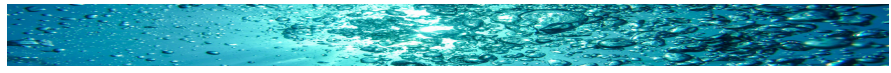


STANDART 15 lt SKİMMER BETONARME/LINER HAVUZLAR

Model 01461, 01461CL090, 01461CL129, 01461CL144

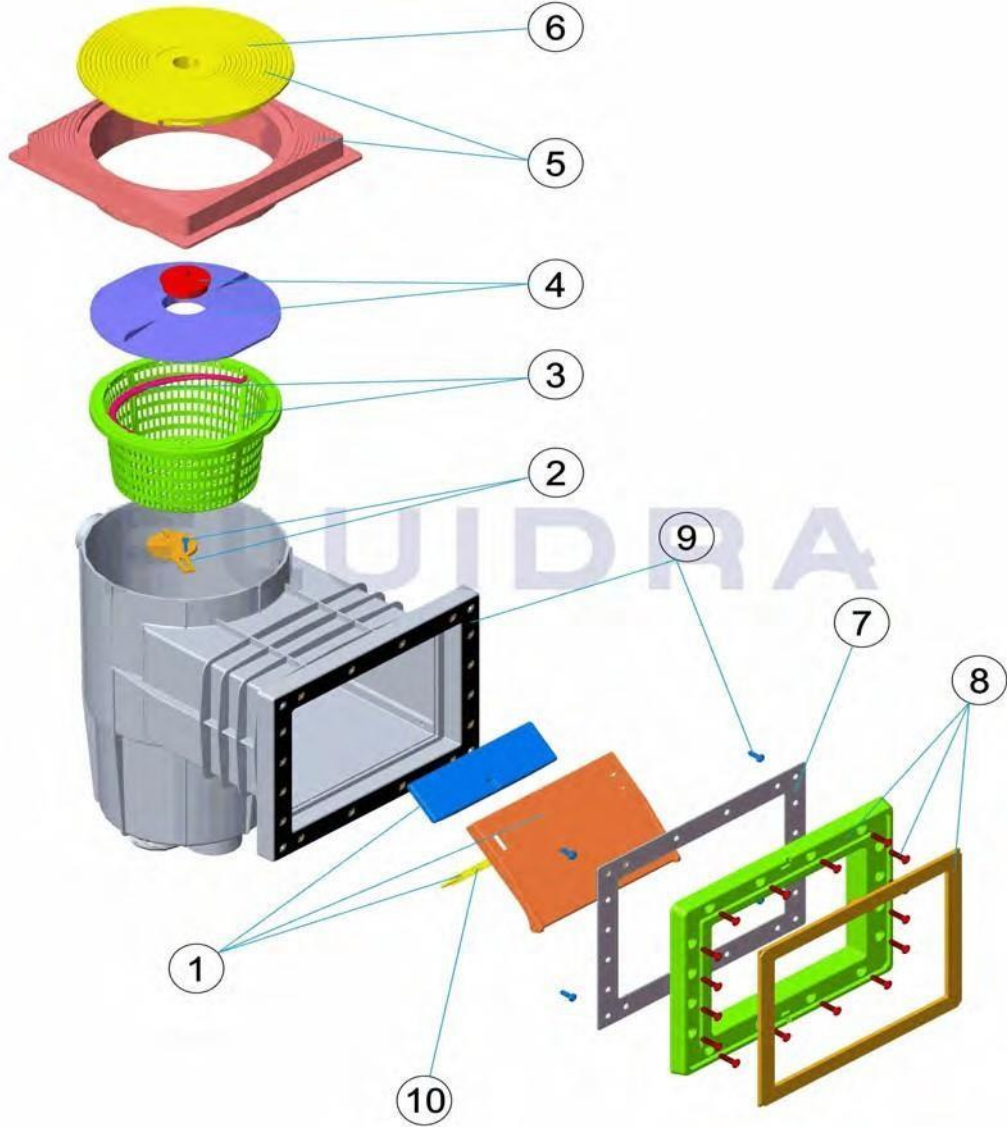


POZ	KOD	AÇIKLAMA	BİRİM FİYAT (€)
1	4402010108	YUVARLAK SKİMMER KAPAĞI, 01461 BEYAZ	36,46
1	4402010116	YUVARLAK SKİMMER KAPAĞI, 01461CL090 BEJ	
1	4402010117	YUVARLAK SKİMMER KAPAĞI, 01461CL129 GRİ	
1	4402010118	YUVARLAK SKİMMER KAPAĞI, 01461CL144 ANTRASİT	
2	4402010105	YUVARLAK SKİMMER VE KAPAK ÇERÇEVESİ, 01461 BEYAZ	31,62
2	00249R0600CL090	YUVARLAK SKİMMER VE KAPAK ÇERÇEVESİ, 01461CL090 BEJ	
2	00249R0600CL129	YUVARLAK SKİMMER VE KAPAK ÇERÇEVESİ, 01461CL129 GRİ	
2	00249R0600CL144	YUVARLAK SKİMMER VE KAPAK ÇERÇEVESİ, 01461CL144 ANTRASİT	
3	4402010104	SKİMMER İÇ KAPAK - TAPALI	17,75
4	4402010103	SKİMMER SEPETİ	43,20
5	4402010102	SKİMMER İÇ KLAPESİ	11,06
6	4402010101	SKİMMER DAMPER SETİ, 01461 BEYAZ	35,07
6	4402010026	SKİMMER DAMPER SETİ, 01461CL090 BEJ	
6	4402010030	SKİMMER DAMPER SETİ, 01461CL129 GRİ	
6	4402010072	SKİMMER DAMPER SETİ, 01461CL144 ANTRASİT	
7	4402014001	STANDART SKİMMER CONTASI (LINER HAVUZLAR)	
8	4402010308	STANDART SKİMMER DIŞ ÇERÇEVE SETİ, 01461 BEYAZ	59,42
8	4402010121	STANDART SKİMMER DIŞ ÇERÇEVE SETİ, 01461CL090 BEJ	
8	4402010126	STANDART SKİMMER DIŞ ÇERÇEVE SETİ, 01461CL129 GRİ	
8	4402010088	STANDART SKİMMER DIŞ ÇERÇEVE SETİ, 01461CL144 ANTRASİT	

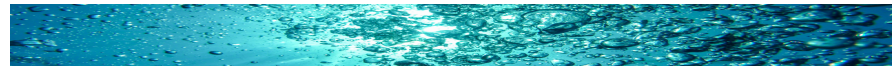


STANDART 15 lt SKİMMER BETONARME/LINER HAVUZLAR

Model 01462, 01463, 01464, 00249, 00250, 00251, 00252

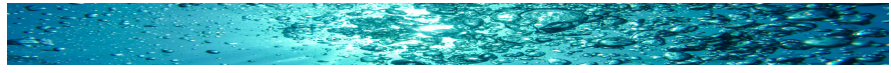


POZ	KOD	AÇIKLAMA	BİRİM FİYAT (€)
1	4402010101	SKİMMER DAMPER SETİ	35,07
1	4402010109	ESKİ STİL SKİMMER KAPAĞI	18,82
2	4402010102	SKİMMER İÇ KLAPESİ	11,06
3	4402010111	SKİMMER SEPETİ TUTAMAĞI	20,11
3	4402010103	SKİMMER SEPETİ	43,20
4	4402010104	SKİMMER İÇ KAPAK - TAPALI	17,75
5	4402010105	YUVARLAK SKİMMER KAPAK VE ÇERÇEVESİ	31,62
5	4402010106	KARE SKİMMER KAPAK VE ÇERÇEVESİ	41,86
6	4402010108	YUVARLAK SKİMMER KAPAĞI	36,46
6	4402010107	KARE SKİMMER KAPAĞI	37,80
7	4402010307	STANDART SKİMMER CONTASI (LINER HAVUZLAR)	74,29
7	4402010407	GENİŞ SKİMMER CONTASI (LINER HAVUZLAR)	90,48
8	4402010408	GENİŞ SKİMMER DIŞ ÇERÇEVE SETİ (LINER HAVUZLAR)	65,48

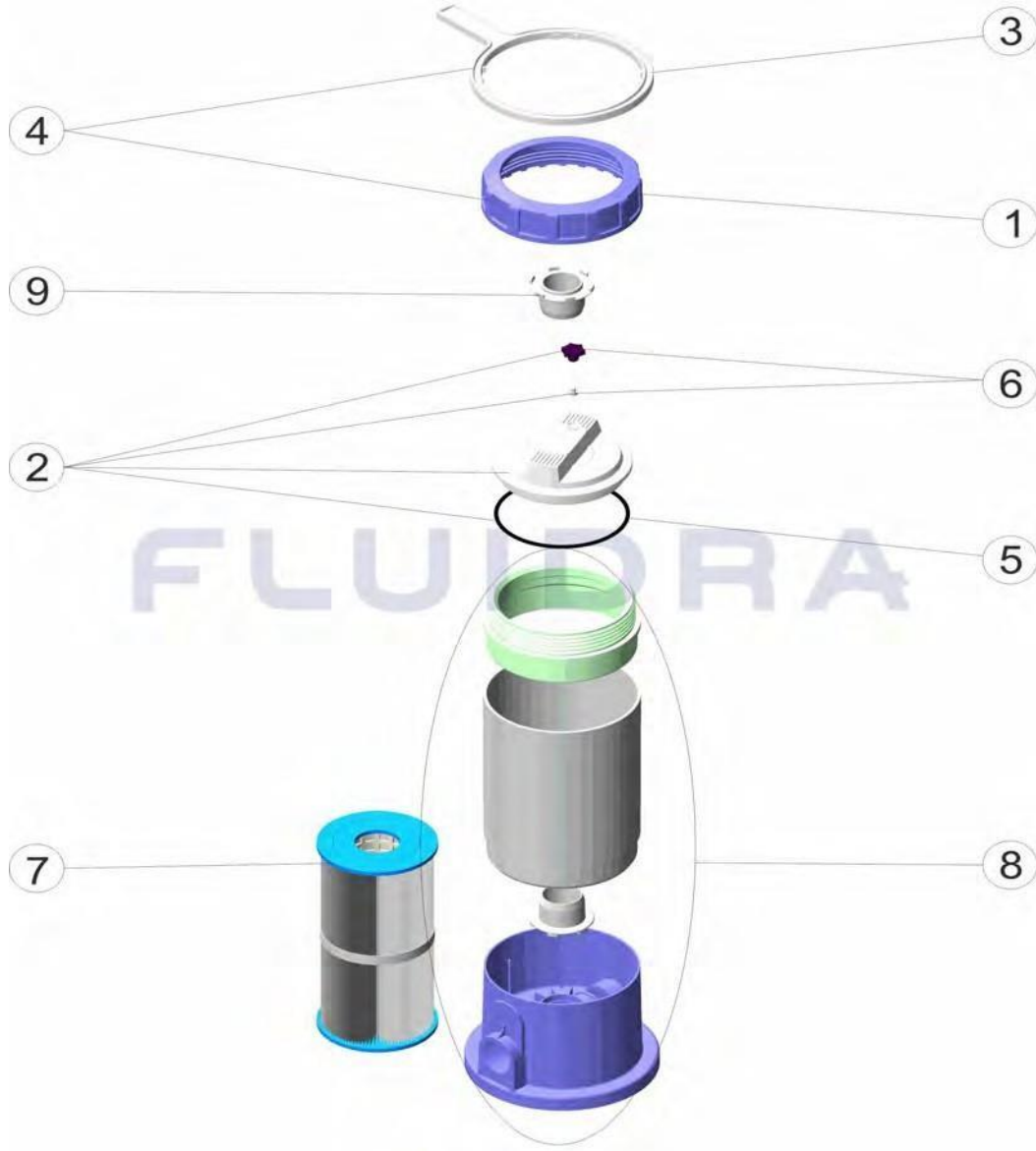


FİLTASYON

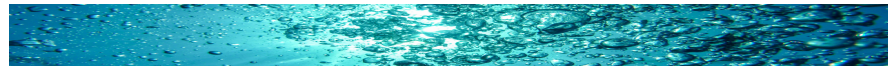




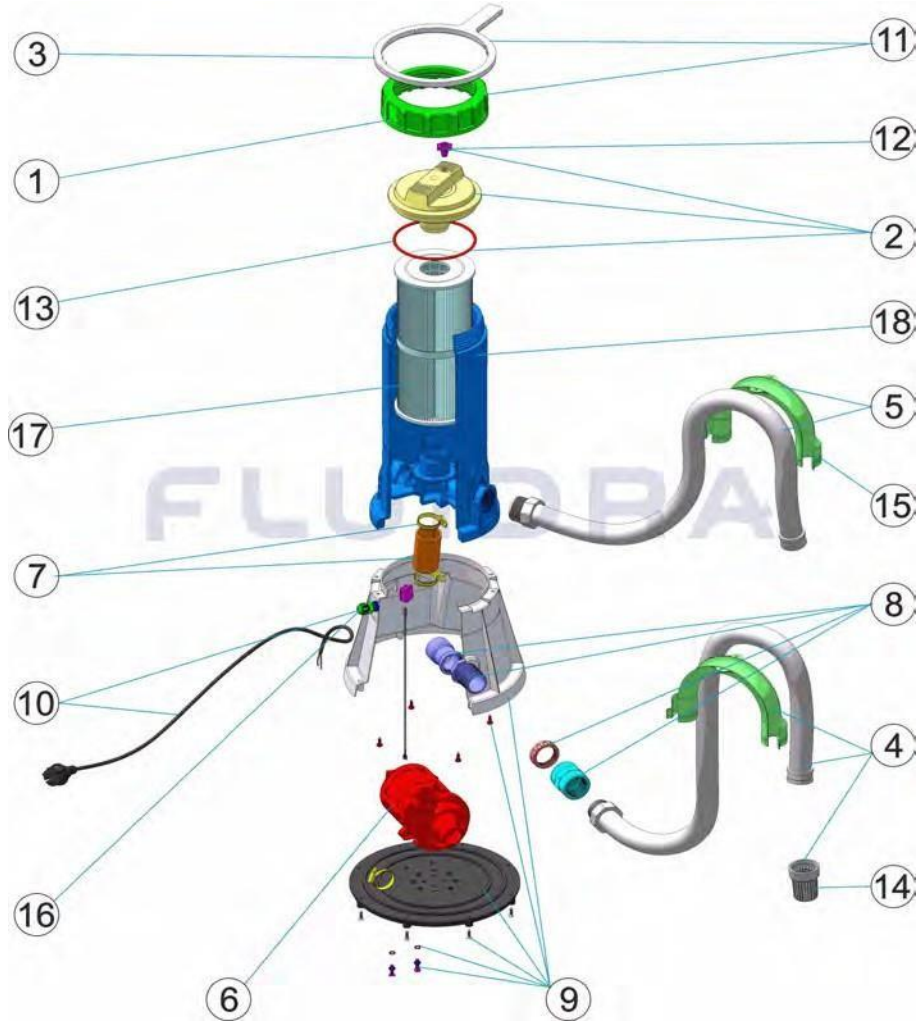
KARTUŞ FİLTRE 5.000 lt/h ve DUBLE KARTUŞ FİLTRE 10.000 lt/h Model 00648, 00649



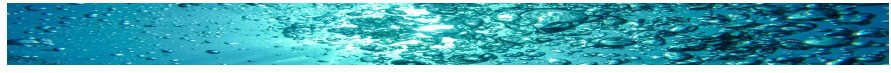
POZ	KOD	AÇIKLAMA	BİRİM FİYAT (€)
1	4404130101	ASTRAL POMPA KAPAK ÇERÇEVESİ	41,86
2	4404130102	ASTRAL KARTUŞ FİLTRE KAPAK SETİ	64,15
3	4404130103	ASTRAL POMPA KAPAK ANAHTARI	41,86
4	4404130104	ASTRAL KARTUŞ FİLTRE KAPAK ÇERÇEVESİ VE ANAHTARI	54,53
5	4404130106	ASTRAL KARTUŞ FİLTRE KAPAK O-RINGİ	10,63
6	4404130107	ASTRAL FİLTRE HAVA BOŞALTMA TAPASI	8,03
7	4404150000	ASTRAL KARTUŞ FİLTRE YEDEĞİ (00648)(00652/1)	112,44
7	4404150001	ASTRAL DUBLE KARTUŞ YEDEĞİ (00649)	246,10
8	00648R0300	ASTRAL KARTUŞ FİLTRE GÖVDESİ (00648)	187,73
8	00649R0100	ASTRAL DUBLE KARTUŞ FİLTRE GÖVDESİ (00649)	218,13



POMPALI KARTUŞ FİLTRE Model 00650



POZ	KOD	AÇIKLAMA	BİRİM FİYAT (€)
1	4404130101	ASTRAL POMPA KAPAK ÇERÇEVESİ	41,86
2	4404130102	ASTRAL KARTUŞ FİLTRE KAPAK SETİ	64,15
3	4404130103	ASTRAL POMPA KAPAK ANAHTARI	41,86
4	4404130304	ASTRAL KARTUŞ FİLTRE 1 ¼" EMİŞ HORTUMU	111,03
5	4404130305	ASTRAL KARTUŞ FİLTRE 1 ½" GERİ DÖNÜŞ HORTUMU	123,37
6	4404130306	ASTRAL KARTUŞ FİLTRE MOTOR 220-240V 50Hz 260W 4000l/h	368,18
7	4404130307	ASTRAL KARTUŞ FİLTRE GERİ DÖNÜŞ BAĞLANTI PARÇASI	9,34
8	4404130308	ASTRAL KARTUŞ FİLTRE VAKUM EMİŞ BAŞLIĞI	46,74
9	4404130309	ASTRAL KARTUŞ FİLTRE TABANI	81,82
10	4404130310	ASTRAL KARTUŞ BAĞLANTI KABLOSU	65,58
11	4408031606	ASTRAL KARTUŞ FİLTRE KAPAK ÇERÇEVESİ VE ANAHT.	57,78
12	4404130107	ASTRAL FİLTRE HAVA BOŞALTMA TAPASI	8,03
13	4404130106	ASTRAL KARTUŞ FİLTRE KAPAK O-RINGİ	10,63
14	4404130314	ASTRAL KARTUŞ FİLTRE FİLTRE SÜZGEÇİ	9,34
15	4404130315	ASTRAL KARTUŞ FİLTRE HORTUM DESTEĞİ	9,34
16	4404130316	ASTRAL KARTUŞ FİLTRE TORBA CONTASI	14,92
17	4404150000	ASTRAL YEDEK KARTUŞ(00648)(00652/1)	112,44
18	00650R0100	ASTRAL POMPALI KARTUŞ FİLTRE GÖVDESİ(00650)	218,13



TERRA KARTUŞ FİLTRE 50-75

Model 18218, 18219



POZ	KOD	AÇIKLAMA	BİRİM FİYAT (€)
1	4404210302	TERRA KARTUŞ FİLTRE KAPAK O-RİNGİ	27,27
2	4404210303	TERRA KARTUŞ FİLTRE BASINÇ MANOMETRE SETİ	80,50
3	4404210403	TERRA KARTUŞ FİLTRE PLASTİK SOMUN	5,31
4	4404210304	TERRA KARTUŞ FİLTRE BASIN TAHLİYE TAPASI VE CONTASI	8,35
5	4404210408	TERRA KARTUŞ FİLTRE BAĞLANTI O-RİNGİ	10,63
6	4404130411	TERRA KARTUŞ FİLTRE KISA TİP KAPAK TAKIMI	246,10
6	4404130412	TERRA KARTUŞ FİLTRE UZUN TİP KAPAK TAKIMI	314,30
7	4404210309	TERRA KARTUŞ FİLTRE BOŞALTMA TAPASI VE CONTASI	10,63
8	4404130404	TERRA 50 KARTUŞ FİLTRE YEDEĞİ	354,54
8	4404130407	TERRA 75 KARTUŞ FİLTRE YEDEĞİ	
9	18215R0001	TERRA KARTUŞ FİLTRE KISA TİP GÖVDE	
6	4404130412	TERRA KARTUŞ FİLTRE UZUN TİP KAPAK TAKIMI	314,30
7	4404210309	TERRA KARTUŞ FİLTRE BOŞALTMA TAPASI VE CONTASI	10,63



TERRA KARTUŞ FİLTRE 100-150 Model 18112, 18220

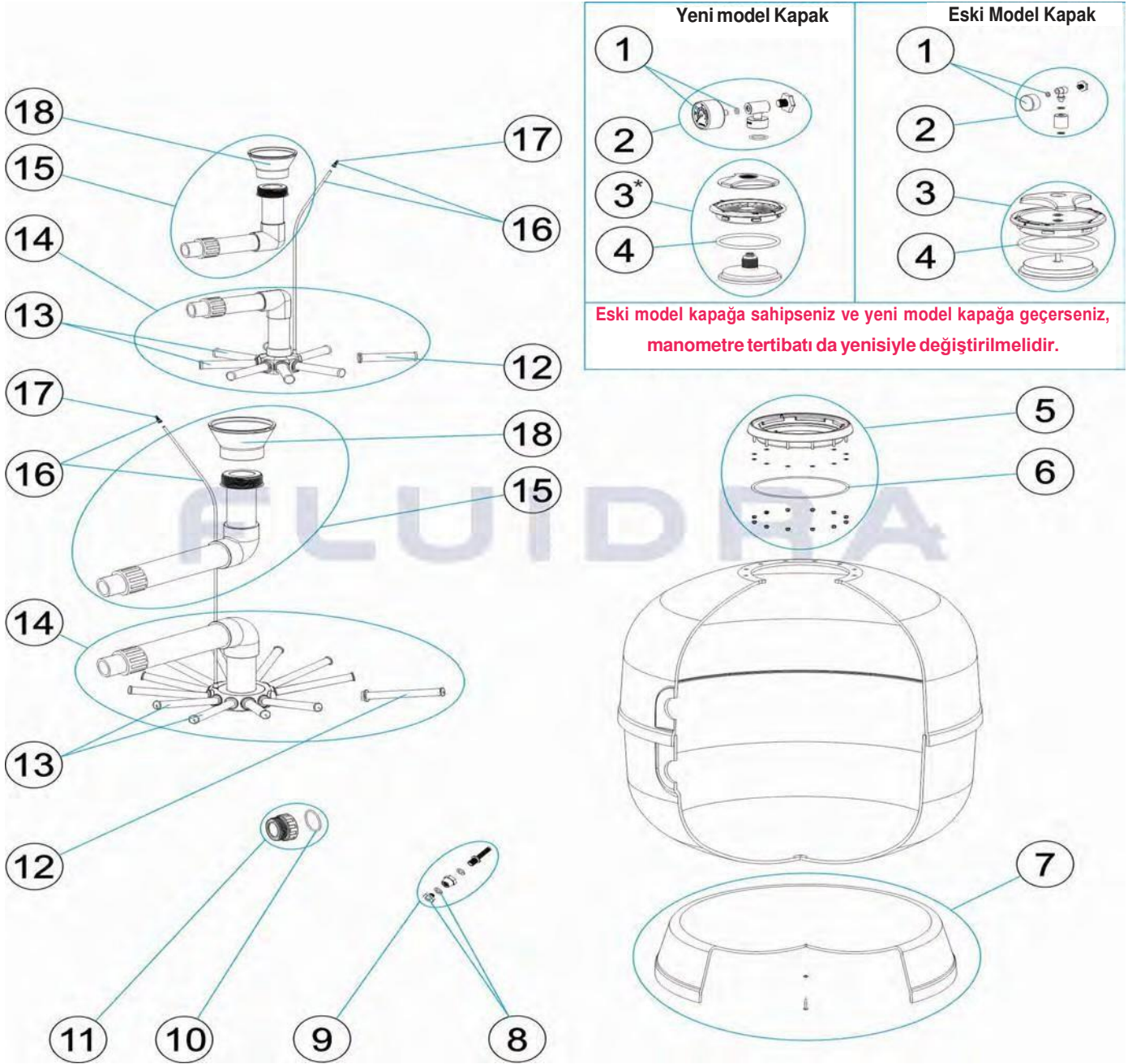


POZ	KOD	AÇIKLAMA	BİRİM FİYAT (€)
1	4404210302	TERRA KARTUŞ FİLTRE KAPAK O-RİNGİ	27,27
2	4404210303	TERRA KARTUŞ FİLTRE BASINÇ MANOMETRE SETİ	80,50
3	4404210403	TERRA KARTUŞ FİLTRE PLASTİK SOMUN	5,31
4	4404210304	TERRA KARTUŞ FİLTRE BASIN TAHLİYE TAPASI VE CONTASI	8,35
5	4404210408	TERRA KARTUŞ FİLTRE BAĞLANTI O-RİNGİ	10,63
6	4404130411	TERRA KARTUŞ FİLTRE KISA TİP KAPAK TAKIMI	246,10
6	4404130412	TERRA KARTUŞ FİLTRE UZUN TİP KAPAK TAKIMI	314,30
7	4404210309	TERRA KARTUŞ FİLTRE BOŞALTMA TAPASI VE CONTASI	10,63
8	4404130410	TERRA 100 KARTUŞ FİLTRE YEDEĞİ	
8	4404130413	TERRA 150 KARTUŞ FİLTRE YEDEĞİ	906,52
9	18111R0001	TERRA UZUN TİP GÖVDE	184,40
10	4404210307	TERRA 100-150 FİLTRE HORTUM REDÜKSİYONU	48,03

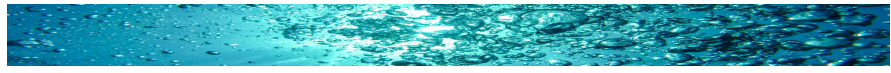


ASTER FİLTRELER

Model 00497, 00498, 00499, 00500, 19781, 21071, 28479, 32706



POZ	KOD	AÇIKLAMA	BİRİM FİYAT (€)
1	4404010103	ASTRAL FİLTRE MANOMETRESİ 1/8" 3 KG/CM	42,53
2	4404020041	ASTER 1/8" MANOMETRE TAKIMI, YENİ MODEL	59,63
2	4404190101	ASTER 1/8" MANOMETRE TAKIMI, ESKİ MODEL	45,23
3	4404020040	ASTER FİLTRE KAPAK VE CONTASI, YENİ MODEL	184,48
3	4404020102	ASTER FİLTRE KAPAK VE CONTASI, ESKİ MODEL	183,67
4	4404020111	ASTER FİLTRE KAPAK CONTASI	44,56
5	4404020108	ASTER FİLTRE YAKA VE CONTASI	79,67
6	4404020116	ASTRAL FİLTRE YAKA CONTASI	22,94
7	4404040096	ASTRAL D350 FİLTRE AYAĞI	
7	4404010088	ASTRAL D450 FİLTRE AYAĞI	56,47



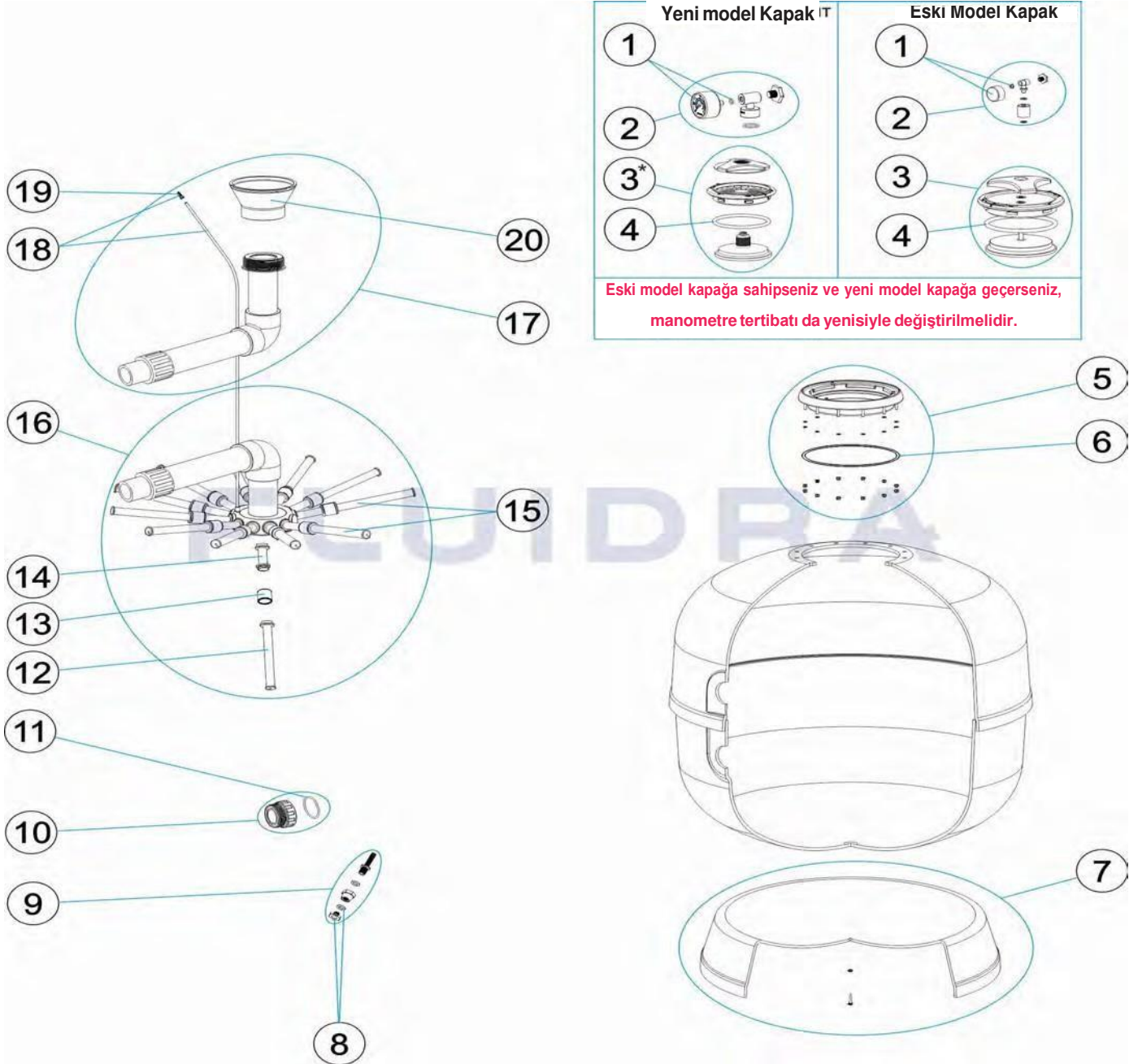
ASTER FİLTRELER D.330 D.500 D. 600 D.750

Model 00497, 00498, 00499, 00500, 19781, 21071, 28479, 32706

POZ	KOD	AÇIKLAMA	BİRİM FİYAT (€)
7	4404010112	ASTRAL D500 FİLTRE AYAĞI	
7	4404010113	ASTRAL D600FİLTRE AYAĞI	75,33
7	4404300924	ASTRAL D750 FİLTRE AYAĞI	107,14
8	4404040113	ASTRAL FİLTRE KUM BOŞALTMA TAPASI	9.71
9	4404010108	ASTER FİLTRE SU BOŞALTMA SETİ 3/8"	24.30
10	4404040115	ASTRAL FİLTRE ÇIKIŞ O' RING D60X8	21.59
11	4404040103	ASTRAL FİLTRE KUM BOŞALTMA TAPASI	43.20
11	4404040112	ASTRAL FİLTRE 2" BAĞLANTI REKOR SETİ	70.90
12	4404300917	ASTRAL FİLTRE 11 MM 1" KOLLEKTÖR KOLU	0.00
12	4404300915	ASTRAL FİLTRE 175 MM 1" KOLLEKTÖR KOLU	15.00
12	4404300916	ASTRAL FİLTRE 225 MM 1" KOLLEKTÖR KOLU	15,00
13	4404010025	ASTRAL D400 FİLTRE KOLLEKTÖR KOL SİSTEMİ	14,92
13	4404010026	ASTRAL D500 FİLTRE KOLLEKTÖR KOL SİSTEMİ	0.00
13	4404010028	ASTRAL D650 FİLTRE D650 KOLLEKTÖR KOL SİSTEMİ	0,00
14	4404010131	ASTER D350 FİLTRE KOLLEKTÖR KOLU	60,37
14	4404010132	ASTER D450 FİLTRE KOLLEKTÖR KOLU	61,68
14	4404010114	ASTER D500 FİLTRE KOLLEKTÖR KOLU	74,01
14	4404040097	ASTER D550 FİLTRE KOLLEKTÖR KOLU	
14	4404010115	ASTER D600 FİLTRE KOLLEKTÖR KOLU	78.34
14	4404010133	ASTER D650 FİLTRE KOLLEKTÖR KOLU	0,00
14	4404040098	ASTER D680 FİLTRE KOLLEKTÖR KOLU	
14	4404010116	ASTER D750 FİLTRE KOLLEKTÖR KOLU	102,64
15	4404010135	ASTER D350 FİLTRE DİFÜZÖR KOLU	54,53
15	4404010136	ASTER D350 FİLTRE DİFÜZÖR KOLU	55,84
15	4404010118	ASTER D500 FİLTRE DİFÜZÖR KOLU	57,78
15	4404040099	ASTER D550 FİLTRE DİFÜZÖR KOLU	
15	4404010119	ASTER D600 FİLTRE DİFÜZÖR KOLU	59,08
15	4404010137	ASTER D650 FİLTRE DİFÜZÖR KOLU	60,37
15	4404040100	ASTER D680 FİLTRE DİFÜZÖR KOLU	
15	4404010120	ASTER D750 FİLTRE DİFÜZÖR KOLU	64,15
16	4404301003	ASTER FİLTRE MANİMETRE HAVA PÜRJÖRÜ + L670 MM BORU	14,92
16	4404300707	ASTER FİLTRE L 845MM HAVA ALMA BORUSU	12,98
17	4404040108	ASTER FİLTRE HAVA ATMA PURJÖRÜ	9,71
18	4404301004	ASTER FİLTRE D50 DİFÜZÖR KONİĞİ	13,63
18	4404300910	ASTER FİLTRE D63 DİFÜZÖR KONİĞİ	29,69



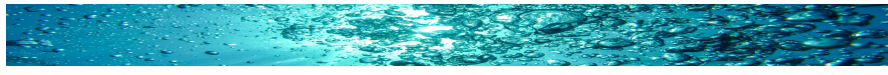
ASTER FİLTRELER D.900 Model 00501, 08133, 40965





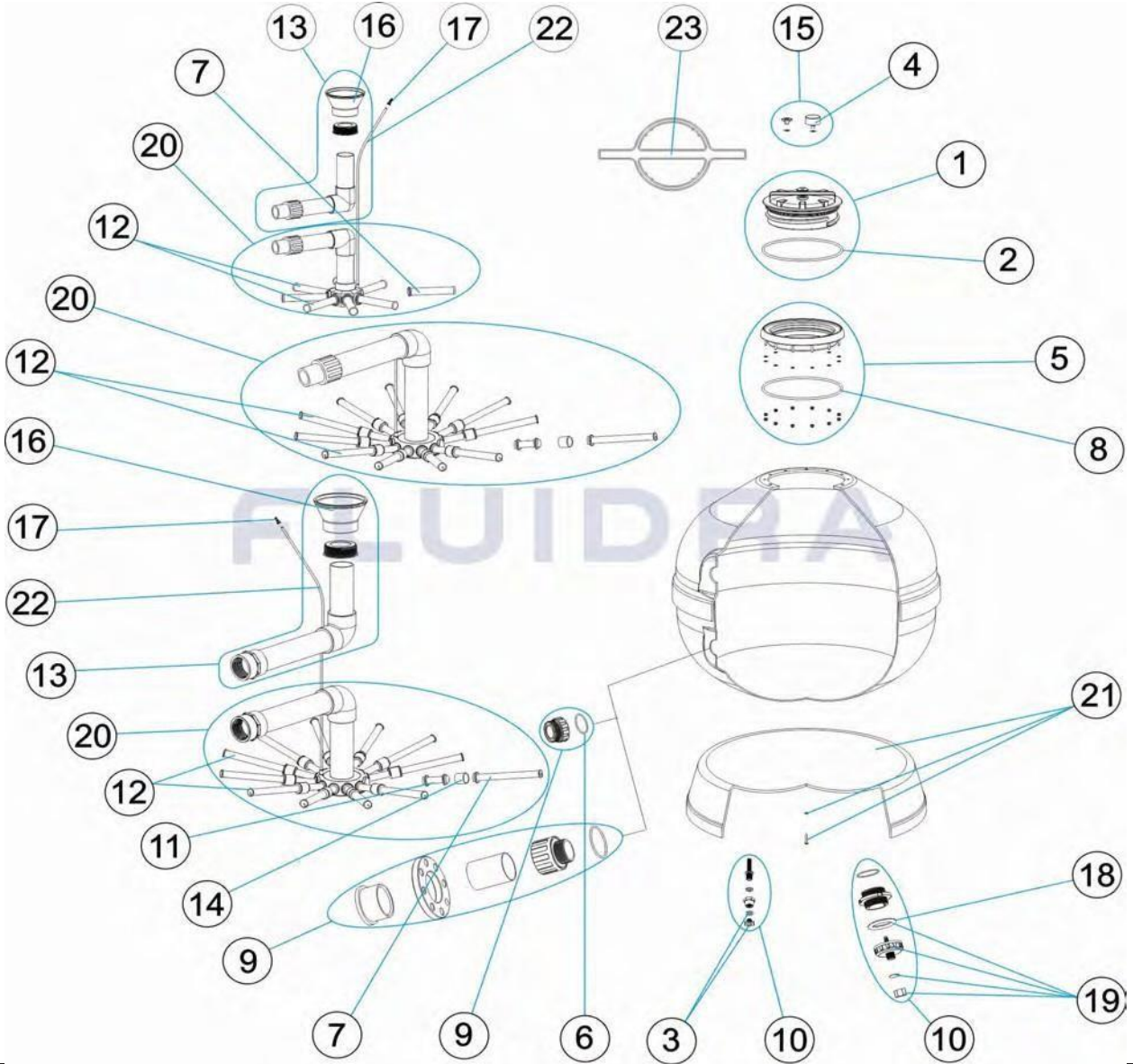
ASTER FİLTRELER D.900
Model 00501, 08133, 40965

POZ	KOD	AÇIKLAMA	BİRİM FİYAT (€)
1	4404010103	ASTRAL FİLTRE MANOMETRESİ 1/8" 3 KG/CM	42.53
2	4404020041	ASTER 1/8" MANOMETRE TAKIMI, YENİ MODEL	59.63
2	4404190101	ASTER 1/8" MANOMETRE TAKIMI, ESKİ MODEL	45,23
3	4404020040	ASTER FİLTRE KAPAK VE CONTASI, YENİ MODEL	184.48
3	4404020102	ASTER FİLTRE KAPAK VE CONTASI, ESKİ MODEL	183.67
4	4404020111	ASTER FİLTRE KAPAK CONTASI	44.56
5	4404020108	ASTER FİLTRE YAKA VE CONTASI	79.67
6	4404020116	ASTRAL FİLTRE YAKA CONTASI	22.94
7	4404010093	ASTRAL D950 FİLTRE AYAĞI	136.41
8	4404040113	ASTRAL FİLTRE KUM BOŞALTMA TAPASI	9.71
9	4404010108	ASTER FİLTRE 3/8" SU BOŞALTMA SETİ	24.30
10	4404290108	ASTER FİLTRE 2 ½ BAĞLANTI RAKORU VE O-RING	15.60
10	4404040112	ASTRAL FİLTRE 2" BAĞLANTI REKOR SETİ	70.90
11	4404040211	ASTRAL FİLTRE ÇIKIŞ O' RING D70X5	21.59
11	4404040115	ASTRAL FİLTRE ÇIKIŞ O' RINGİ D60X8	21.59
12	4404300916	ASTRAL FİLTRE 225MM 1" KOLLEKTÖR KOLU	15.00
13	4404260418	ASTRAL FİLTRE 1" KOLLEKTÖR KOLU UZATMASI	29,69
14	4404260419	ASTRAL FİLTRE 100 mm 1" KOLLEKTÖR KOLU	14,92
15	4404260401	ASTRAL D950-1050 FİLTRE KOLLEKTÖR KOLU	75,31
16	4404010128	ASTER D900 FİLTRE 2 1/2" KOLLEKTÖR KOLU	170,13
16	4404010126	ASTER D900 FİLTRE 2 1/2" KOLLEKTÖR KOLU (2008)	170,13
16	4404010125	ASTER D900 FİLTRE 2" KOLLEKTÖR KOLU	102,65
16	4404040101	ASTER D950 FİLTRE 2 1/2" KOLLEKTÖR KOLU	190,91
17	4404010127	ASTER D900 FİLTRE 2 1/2" DİFÜZÖR KOLU	90,24
17	4404010124	ASTER D900 FİLTRE 2 1/2" DİFÜZÖR KOLU (2008)	102,32
17	4404010123	ASTER D900 FİLTRE 2" DİFÜZÖR KOLU	0,00
17	4404040106	ASTER D950 FİLTRE 2 1/2" DİFÜZÖR KOLU	109,74
18	4404300707	ASTRAL FİLTRE L 845 mm HAVA ALMA BORUSU	13,63
19	4404040108	ASTRAL FİLTRE HAVA ATMA PURJÖRÜ	9,71
20	4404190324	ASTRAL FİLTRE D75 DİFÜZÖR KONİĞİ	34,40
20	4404300910	ASTRAL FİLTRE D63 DİFÜZÖR KONİĞİ	29,69



VOLCANO FİLTRE D.450 D.500 D.600 D.750 D.900 D.1050 MINI D.1200 MINI

Model 15785, 19353, 15786, 15787, 15788, 15789, 15790



POZ	KOD	AÇIKLAMA	BİRİM FİYAT (€)
1	4404260201	VOLCANO FİLTRE KAPAK VE CONTASI	98.59
2	4404260202	VOLCANO FİLTRE KAPAK CONTASI	28.36
3	4404040113	ASTRAL FİLTRE KUM BOŞALTMA TAPASI	9.71
4	4404010103	ASTRAL FİLTRE MANOMETRESİ 1/8" 3 KG/CM	42.53
5	4404260205	VOLCANO FİLTRE YAKA SETİ	116.94
6	4404040115	ASTRAL FİLTRE ÇIKIŞ O' RİNG D 60X8	21.59
6	4404020112	ASTRAL FİLTRE 1 1/2" GİRİŞ ÇIKIŞ CONTASI	15.52
6	4404040211	ASTRAL FİLTRE ÇIKIŞ O' RING D70X5	21.59
7	4404300917	ASTRAL FİLTRE 110 mm 1" KOLLEKTÖR KOLU	0.00
7	4404300915	ASTRAL FİLTRE 175 mm 1" KOLLEKTÖR KOLU	15.00
7	4404300916	ASTRAL FİLTRE 225 mm 1" KOLLEKTÖR KOLU	15,00
7	4404290109	VOLCANO FİLTRE 265 mm 1" KOLLEKTÖR KOLU	13,63
8	4404020116	ASTRAL FİLTRE YAKA CONTASI	22.94
9	4404020103	ASTRAL FİLTRE 1 1/2" BAĞLANTI REKOR SETİ	24.30
9	4404040112	ASTRAL FİLTRE 2" BAĞLANTI REKOR SETİ	70.90
9	4404260218	VOLCANO FİLTRE 3" D.90 BAĞLANTI REKOR SETİ	144,52



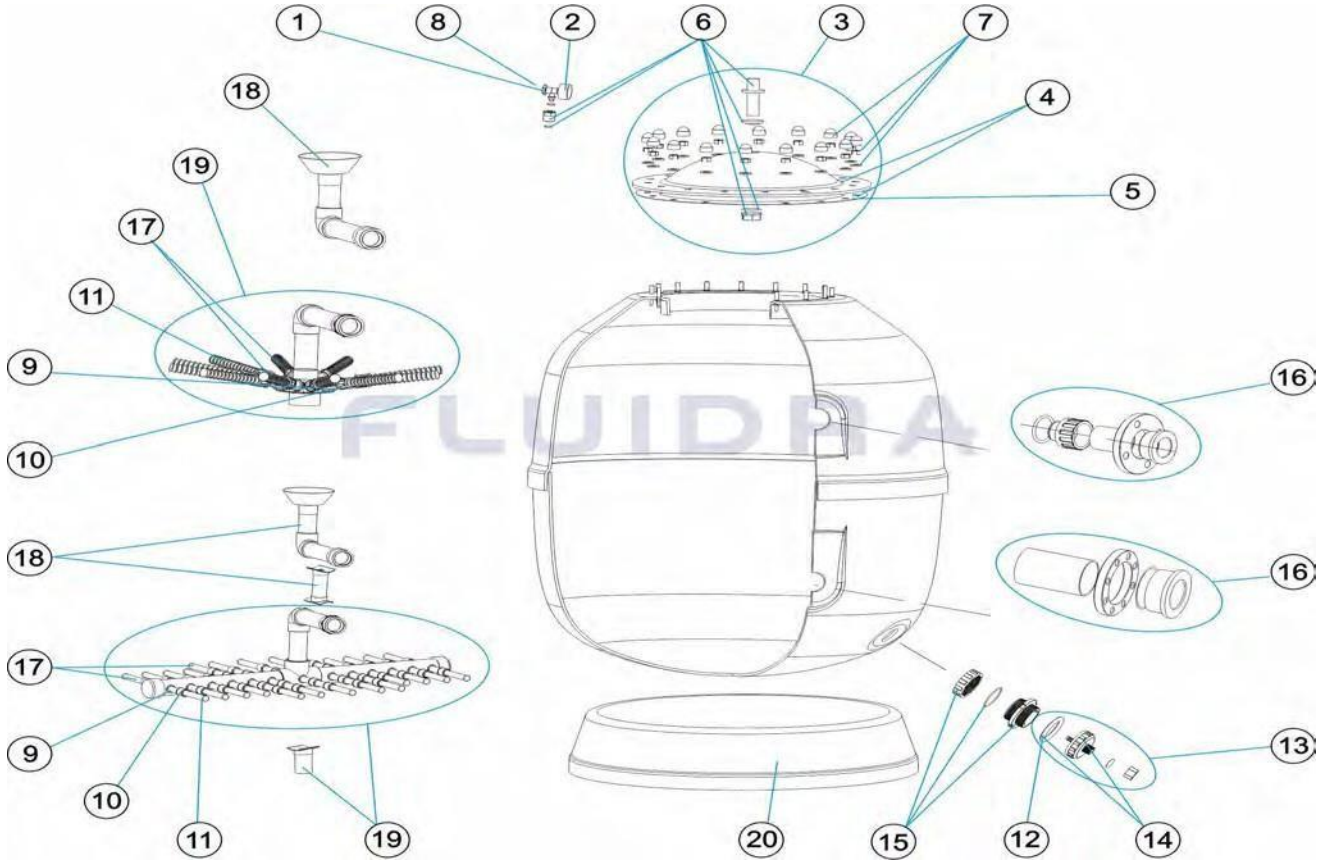
VOLCANO FİLTRE D.450 D.D.500 D.600 D.750 D.900 D.1050 MINI D.1200 MINI Model 15785, 19353, 15786, 15787, 15788, 15789, 15790

POZ	KOD	AÇIKLAMA	BİRİM FİYAT (€)
10	4404040110	VOLCANO FİLTRE BOŞALTMA SETİ	15,52
10	4404020110	VOLCANO FİLTRE 2 1/2" BOŞALTMA SETİ	54,02
11	4404180117	ASTRAL FİLTRE KOLLEKT. KOLU 100 mm 3/4" UZATMA	18,89
11	4404260419	ASTRAL FİLTRE 100 mm 1" KOLLEKTÖR KOLU	14,92
12	4404010025	ASTRAL D400 FİLTRE KOLLEKTÖR KOL SİSTEMİ	14,92
12	4404010026	ASTRAL D500 FİLTRE KOLLEKTÖR KOL SİSTEMİ	0,00
12	4404010028	ASTRAL FİLTRE D650 KOLLEKTÖR KOL SİSTEMİ	0,00
12	4404010048	VOLCANO D750 FİLTRE KOLLEKTÖR KOLU	48,52
12	4404260401	ASTRAL D950-1050 FİLTRE KOLLEKTÖR KOLU	75,33
12	4404260402	VOLCANO D1200 FİLTRE KOLLEKTÖR KOLU	68,17
13	4404260009	VOLCANO D450 FİLTRE DİFÜZÖR KOL SETİ	31,15
13	4404260010	VOLCANO D500 FİLTRE DİFÜZÖR KOL SETİ	45,45
13	4404260011	VOLCANO D600 FİLTRE DİFÜZÖR KOL SETİ	48,61
13	4404260012	VOLCANO D750 FİLTRE DİFÜZÖR KOL SETİ	69,47
13	4404260013	VOLCANO D900 FİLTRE DİFÜZÖR KOL SETİ	73,59
13	4404260022	VOLCANO D900 FİLTRE DİFÜZÖR KOL SETİ	95,88
13	4404260004	VOLCANO D1050 FİLTRE DİFÜZÖR KOL SETİ	96,08
13	4404260014	VOLCANO D1200 FİLTRE DİFÜZÖR KOL SETİ	186,38
14	4404260418	ASTRAL FİLTRE 1" KOLLEKTÖR KOLU UZATMASI	29,69
15	4404260203	ASTRAL FİLTRE 1/8" MANOMETRE SETİ	56,71
16	4404301004	ASTRAL FİLTRE D50 DİFÜZÖR KONİĞİ	13,63
16	4404300910	ASTRAL FİLTRE D63 DİFÜZÖR KONİĞİ	29,69
16	4404190324	ASTRAL FİLTRE D75 DİFÜZÖR KONİĞİ	32,46
17	4404040108	ASTRAL FİLTRE HAVA ATMA PURJÖRÜ	9,71
18	4404180108	ASTRAL FİLTRE KUM TAHLİYE PURJÖRÜ CONTASI	9,71
19	4404180114	ASTRAL FİLTRE 2" KUM TAHLİYE PURJÖRÜ	22,94
20	4404260015	VOLCANO D450 FİLTRE KOLLEKTÖR SETİ	69,47
20	4404260016	VOLCANO D500 FİLTRE KOLLEKTÖR SETİ	69,47
20	4404260017	VOLCANO D600 FİLTRE KOLLEKTÖR SETİ	60,37
20	4404260018	VOLCANO D750 FİLTRE KOLLEKTÖR SETİ	102,64
20	4404260019	VOLCANO D900 FİLTRE KOLLEKTÖR SETİ	146,75
20	4404260020	VOLCANO D900 FİLTRE KOLLEKTÖR SETİ	147,30
20	4404260002	VOLCANO D1050 FİLTRE KOLLEKTÖR SETİ	147,30
20	4404260021	VOLCANO D1200 FİLTRE KOLLEKTÖR SETİ	276,89
21	4404010040	ASTRAL D350 FİLTRE AYAĞI	51,94
21	4404010134	ASTRAL D450 FİLTRE AYAĞI	65,58
21	4404260007	VOLCANO D600 FİLTRE AYAĞI	85,09
21	4404260008	VOLCANO D750 FİLTRE AYAĞI	125,98
21	20070R0151	VOLCANO D1050 FİLTRE AYAĞI	716,89
21	20068R0151	VOLCANO D1200 FİLTRE AYAĞI	845,46
22	4404301003	VOLCANO FİLTRE HAVA PÜRJÖRÜ + L670 mm BORU	14,92
22	4404300707	ASTRAL FİLTRE L 845mm HAVA ALMA BORUSU	12,97
22	4404300903	VOLCANO FİLTRE L 1120 mm HAVA ALMA BORUSU	6,74

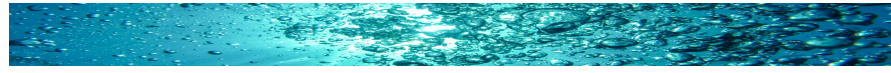


VOLCANO FİLTRELER D.1050 D.1200 D.1400 D.1600 D.1800 D.2000

Model 41304, 41305, 41306, 41307, 41308, 41309, 41310, 41311, 41312, 41313, 41314, 41315, 41316, 41317, 41318, 41319, 41320, 41321, 41322



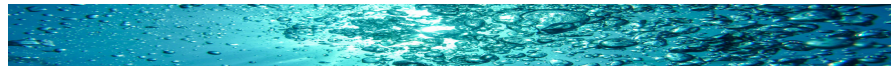
POZ	KOD	AÇIKLAMA	BİRİM FİYAT (€)
1	4404130107	ASTRAL FİLTRE HAVA BOŞALTMA TAPASI	8,03
2	4404010103	ASTRAL FİLTRE MANOMETRESİ 1/8" 3 kg/cm	42.53
3	4404260207	VOLCANO D1050-2000 FİLTRE KAPAĞI + SETİ	426.84
4	4404260208	VOLCANO D1050-2000 FİLTRE KAPAK VE CONTASI	255.94
5	4404160101	ASTRAL D1050-2000 FİLTRE KAPAK CONTASI	85.09
6	4404260210	ASTRAL FİLTRE MANOMETRE YUVASI	56.71
7	4404260211	ASTRAL FİLTRE KAPAK SOMUN SETİ	97.23
8	4404080104	ASTRAL FİLTRE MANOMETRE SETİ	114,13
9	4404260419	ASTRAL FİLTRE 100 mm 1" KOLLEKTÖR KOLU	14,92
10	4404260418	ASTRAL FİLTRE 1" KOLLEKTÖR KOLU UZATMASI	29,69
11	4404300916	ASTRAL FİLTRE 225 mm 1" KOLLEKTÖR KOLU	15,00
11	4404290109	VOLCANO FİLTRE 265 mm 1" KOLLEKTÖR KOLU	12,86
12	4404180108	ASTRAL FİLTRE KUM TAHLİYE PURJÖRÜ CONTASI	9.71
13	4404180114	ASTRAL FİLTRE 2" KUM TAHLİYE PURJÖRÜ	22.94
14	4404290106	VOLCANO FİLTRE HARİCİ BOŞALTMA VİDASI	12.84
15	4404260501	VOLCANO FİLTRE BOŞALTMA KOLU	36.45
16	4404260420	VOLCANO FİLTRE D63 BAĞLANTI SETİ	85.09
16	4404260421	VOLCANO FİLTRE D75 BAĞLANTI SETİ	85.09
16	4404260218	VOLCANO FİLTRE 3" D90 BAĞLANTI RAKOR SETİ	144.52
16	4404260412	VOLCANO FİLTRE D110 BAĞLANTI SETİ	199.21
16	4404260413	VOLCANO FİLTRE D125 BAĞLANTI SETİ	226,86



VOLCANO FİLTRELER D.1050 D.1200 D.1400 D.1600 D.1800 D.2000

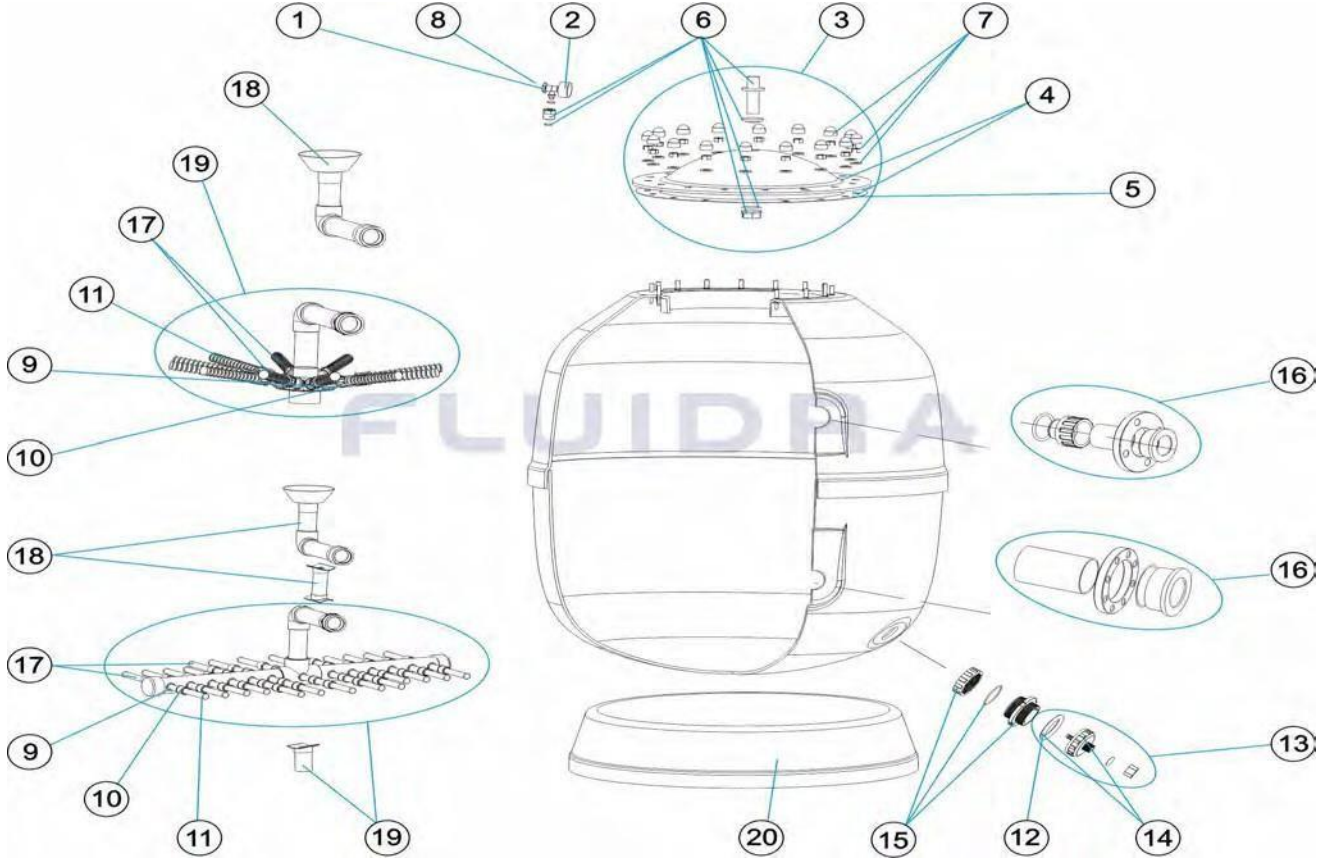
Model 41304, 41305, 41306, 41307, 41308, 41309, 41310, 41311, 41312, 41313, 41314, 41315, 41316, 41317, 41318, 41319, 41320, 41321, 41322

POZ	KOD	AÇIKLAMA	BİRİM FİYAT (€)
16	4404260414	VOLCANO FİLTRE D140 BAĞLANTI SETİ	246,10
16	4404260415	VOLCANO FİLTRE D160 BAĞLANTI SETİ	326,87
17	4404260401	ASTRAL D950-1050 FİLTRE KOLLEKTÖR KOLU	75,33
17	4404260402	VOLCANO D1200 FİLTRE KOLLEKTÖR KOLU	68,82
17	4404260403	VOLCANO D1400 FİLTRE KOLLEKTÖR KOLU	70,11
17	4404260404	VOLCANO D1600 FİLTRE KOLLEKTÖR KOLU	79,21
17	4404260405	VOLCANO D1800 FİLTRE KOLLEKTÖR KOLU	171,42
17	4404260406	VOLCANO D2000 FİLTRE KOLLEKTÖR KOLU	232,47
18	4404160003	VOLCANO D1050 FİLTRE D63 DİFÜZÖRÜ	133,76
18	4404160004	VOLCANO D1050 FİLTRE D75 DİFÜZÖRÜ	138,96
18	4404160005	VOLCANO D1050 FİLTRE D90 DİFÜZÖRÜ	184,41
18	4404160006	VOLCANO D1200 FİLTRE D75 DİFÜZÖRÜ	193,50
18	4404160007	VOLCANO D1200 FİLTRE D90 DİFÜZÖRÜ	193,50
18	4404160008	VOLCANO D1400 FİLTRE D75 DİFÜZÖRÜ	193,50
18	4404160009	VOLCANO D1400 FİLTRE D90 DİFÜZÖRÜ	212,99
18	4404160010	VOLCANO D1400 FİLTRE D110 DİFÜZÖRÜ	314,30
18	4404160011	VOLCANO D1600 FİLTRE D90 DİFÜZÖRÜ	232,45
18	4404160012	VOLCANO D1600 FİLTRE D110 DİFÜZÖRÜ	309,60
18	4404160013	VOLCANO D1600 FİLTRE D125 DİFÜZÖRÜ	396,14
18	4404160014	VOLCANO D1800 FİLTRE D90 DİFÜZÖRÜ + DESTEK	383,59
18	4404160015	VOLCANO D1800 FİLTRE D110 DİFÜZÖRÜ + DESTEK	519,48
18	4404160016	VOLCANO D1800 FİLTRE D125 DİFÜZÖRÜ + DESTEK	437,01
18	4404160017	VOLCANO D1800 FİLTRE D140 DİFÜZÖRÜ + DESTEK	627,28
18	4404160018	VOLCANO D2000 FİLTRE D110 DİFÜZÖRÜ + DESTEK	423,38
18	4404160019	VOLCANO D2000 FİLTRE D125 DİFÜZÖRÜ + DESTEK	423,38
18	4404160020	VOLCANO D2000 FİLTRE D140 DİFÜZÖRÜ + DESTEK	464,91
18	4404160021	VOLCANO D2000 FİLTRE D160 DİFÜZÖRÜ + DESTEK	504,54
19	4404160022	VOLCANO D1050 FİLTRE D63 DİFÜZÖRÜ + DESTEK	171,42
19	4404160023	VOLCANO D1050 FİLTRE D75 DİFÜZÖRÜ + DESTEK	632,11
19	4404160024	VOLCANO D1050 FİLTRE D90 DİFÜZÖRÜ + DESTEK	266,24
19	4404160025	VOLCANO D1200 FİLTRE D75 DİFÜZÖRÜ + DESTEK	239,61
19	4404160026	VOLCANO D1200 FİLTRE D90 DİFÜZÖRÜ + DESTEK	283,63
19	4404160027	VOLCANO D1400 FİLTRE D75 DİFÜZÖRÜ + DESTEK	320,78
19	4404160028	VOLCANO D1400 FİLTRE D90 DİFÜZÖRÜ + DESTEK	334,40
19	4404160029	VOLCANO D1400 FİLTRE D110 DİFÜZÖRÜ + DESTEK	450,65
19	4404160030	VOLCANO D1600 FİLTRE D90 DİFÜZÖRÜ + DESTEK	354,54
19	4404160031	VOLCANO D1600 FİLTRE D110 DİFÜZÖRÜ + DESTEK	482,85
19	4404160032	VOLCANO D1600 FİLTRE D125 DİFÜZÖRÜ + DESTEK	396,21

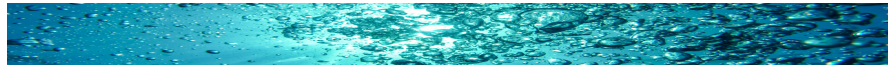


VOLCANO FİLTRELER D.1050 D.1200 D.1400 D.1600 D.1800 D.2000

Model 41304, 41305, 41306, 41307, 41308, 41309, 41310, 41311, 41312, 41313, 41314, 41315, 41316, 41317, 41318, 41319, 41320, 41321, 41322

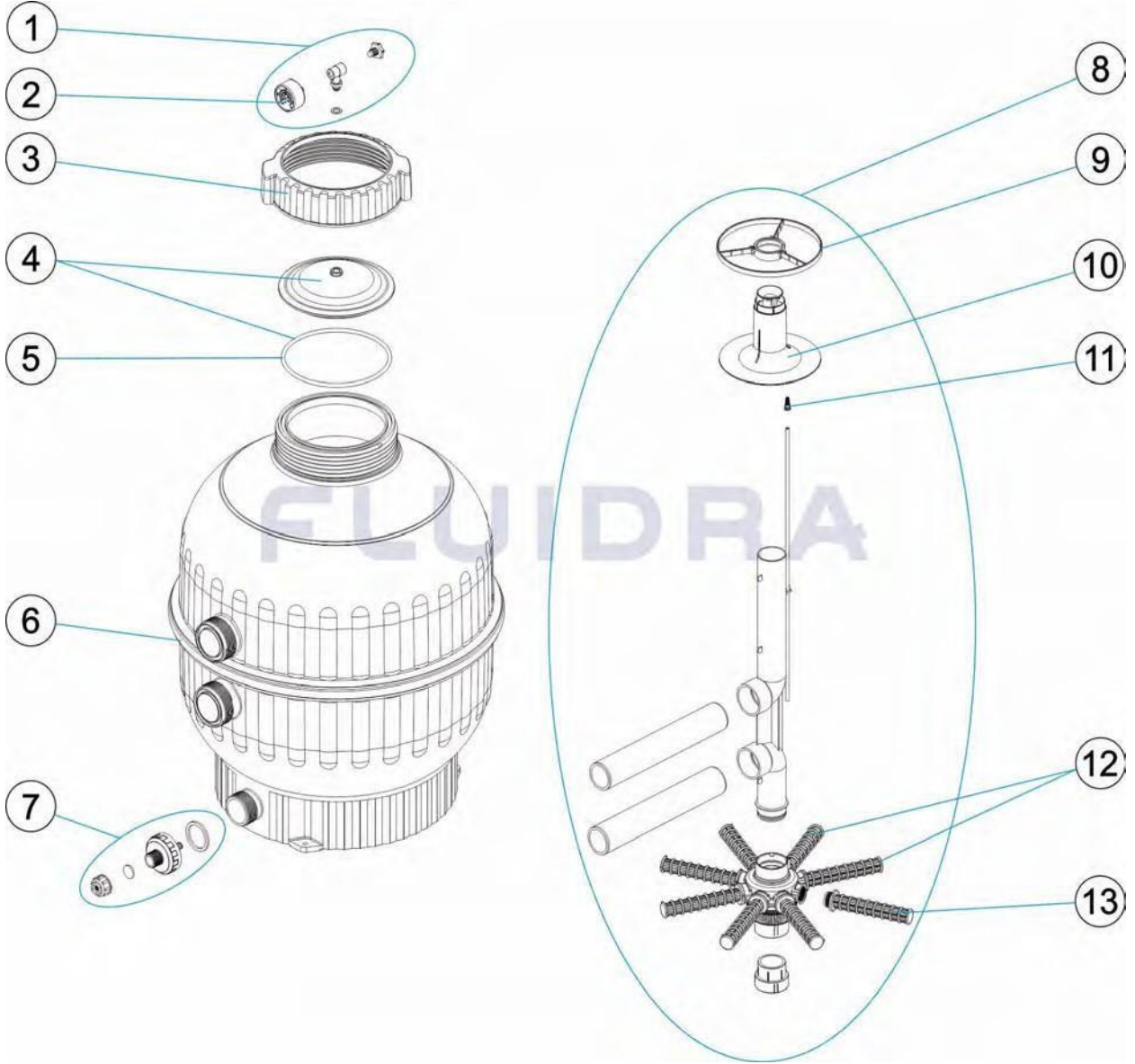


POZ	KOD	AÇIKLAMA	BİRİM FİYAT (€)
19	4404160033	VOLCANO D2000 FİLTRE D90 KOLLEKTÖR SETİ + DESTEK	818,83
19	4404160034	VOLCANO D1800 FİLTRE D110 KOLLEKTÖR SETİ + DESTEK	818,83
19	4404160035	VOLCANO D1800 FİLTRE D125 KOLLEKTÖR SETİ + DESTEK	874,04
19	4404160036	VOLCANO D1800 FİLTRE D140 KOLLEKTÖR SETİ + DESTEK	887,02
19	4404160037	VOLCANO D2000 FİLTRE D110 KOLLEKTÖR SETİ + DESTEK	968,85
19	4404160038	VOLCANO D2000 FİLTRE D125 KOLLEKTÖR SETİ + DESTEK	955,20
19	4404160039	VOLCANO D2000 FİLTRE D140 KOLLEKTÖR SETİ + DESTEK	982,48
19	4404160040	VOLCANO D2000 FİLTRE D160 KOLLEKTÖR SETİ + DESTEK	1.064,28
20	20070R0150	VOLCANO D1050 FİLTRE AYAĞI	398,44
20	20068R0150	VOLCANO D1200 FİLTRE AYAĞI	464,28
20	21511R0150	VOLCANO D1400 FİLTRE AYAĞI	545,46
20	21514R0150	VOLCANO D1600 FİLTRE AYAĞI	696,11
20	21517R0150	VOLCANO D1800 FİLTRE AYAĞI	750,67
20	21521R0150	VOLCANO D2000 FİLTRE AYAĞI	976,01

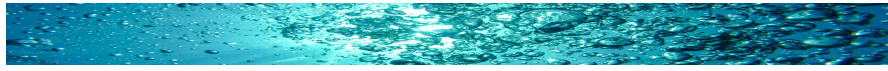


CANTABRIC FİLTRE D400 - D500 - D600

Model 15782, 15783, 22398

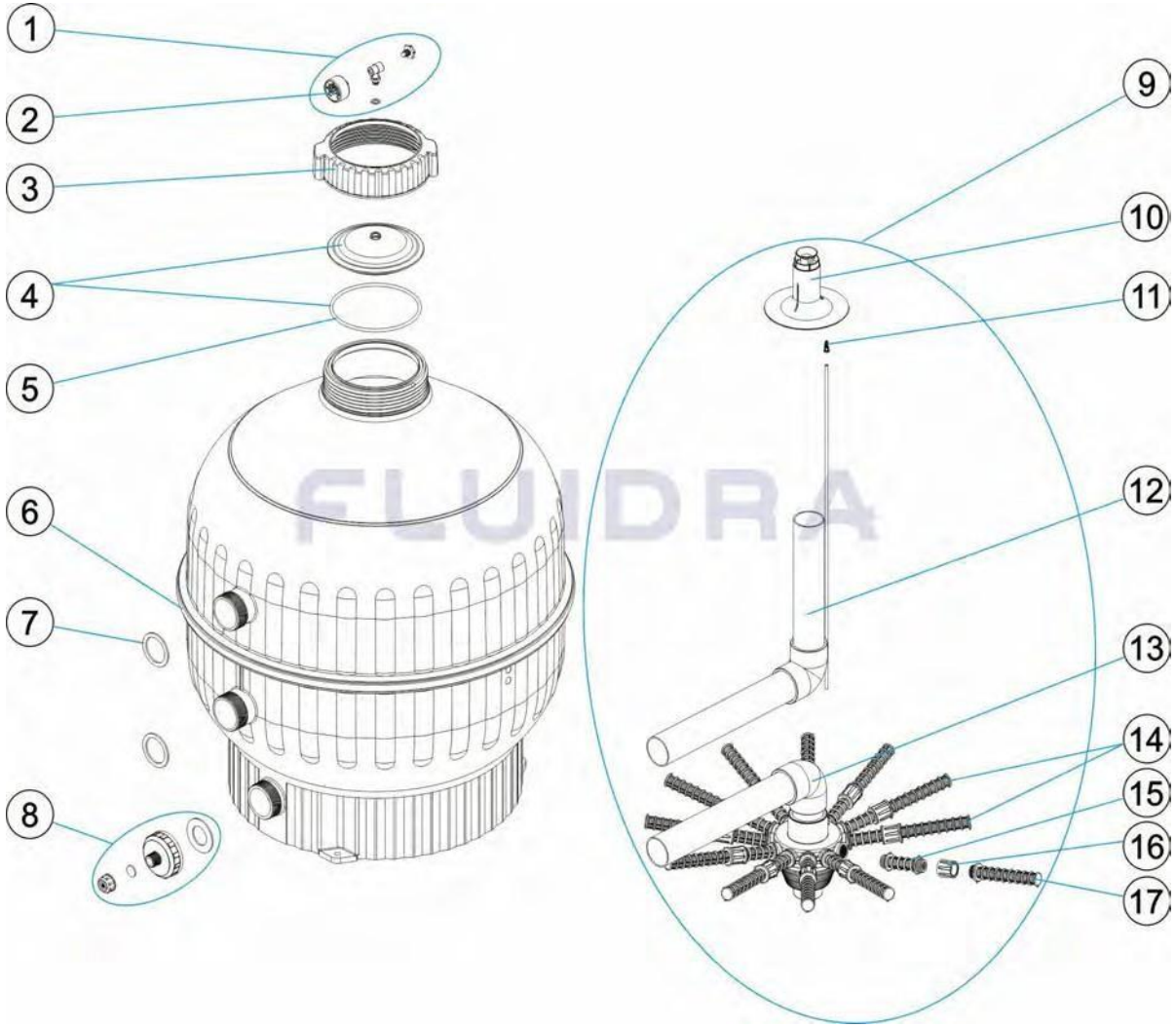


POZ	KOD	AÇIKLAMA	BİRİM FİYAT (€)
1	4404080104	ASTRAL FİLTRE MANOMETRE SETİ	114,13
2	4404010103	ASTRAL FİLTRE MANOMETRESİ 1/8" 3 kg/cm	42,53
3	4404180007	CANTABRIC FİLTRE DİŞLİ RAKOR	68,20
4	4404180101	CANTABRIC FİLTRE ŞEFFAF KAPAK VE CONTASI	70,90
5	4404180201	CANTABRIC FİLTRE KAPAK CONTASI	22,94
6	4404180018	CANTABRIC D500 FİLTRE GÖVDE ÇEMBERİ	28,55
7	4404180110	CANTABRIC FİLTRE 1 ½" KUM TAHLİYE SETİ	43,25
8	4404180015	CANTABRIC D500 FİLTRE İÇ GÖVDE SETİ	133,80
9	4404180106	CANTABRIC FİLTRE MERKEZLEME PLASTİĞİ	9,71
10	4404180025	CANTABRIC D450 - 500 FİLTRE DİFÜZÖRÜ	
11	4404040108	ASTRAL FİLTRE HAVA PURJÖRÜ	9,71
12	4404010074	CANTABRIC D450 - 500 FİLTRE KOLLEKTÖR SETİ	28,55
13	4404300120	ASTRAL FİLTRE 3/4" 160 mm KOLLEKTÖR KOLU	12,48

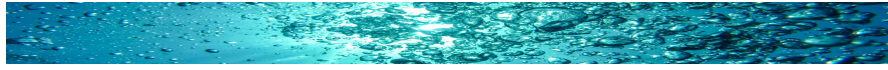


CANTABRIC FİLTRE D750

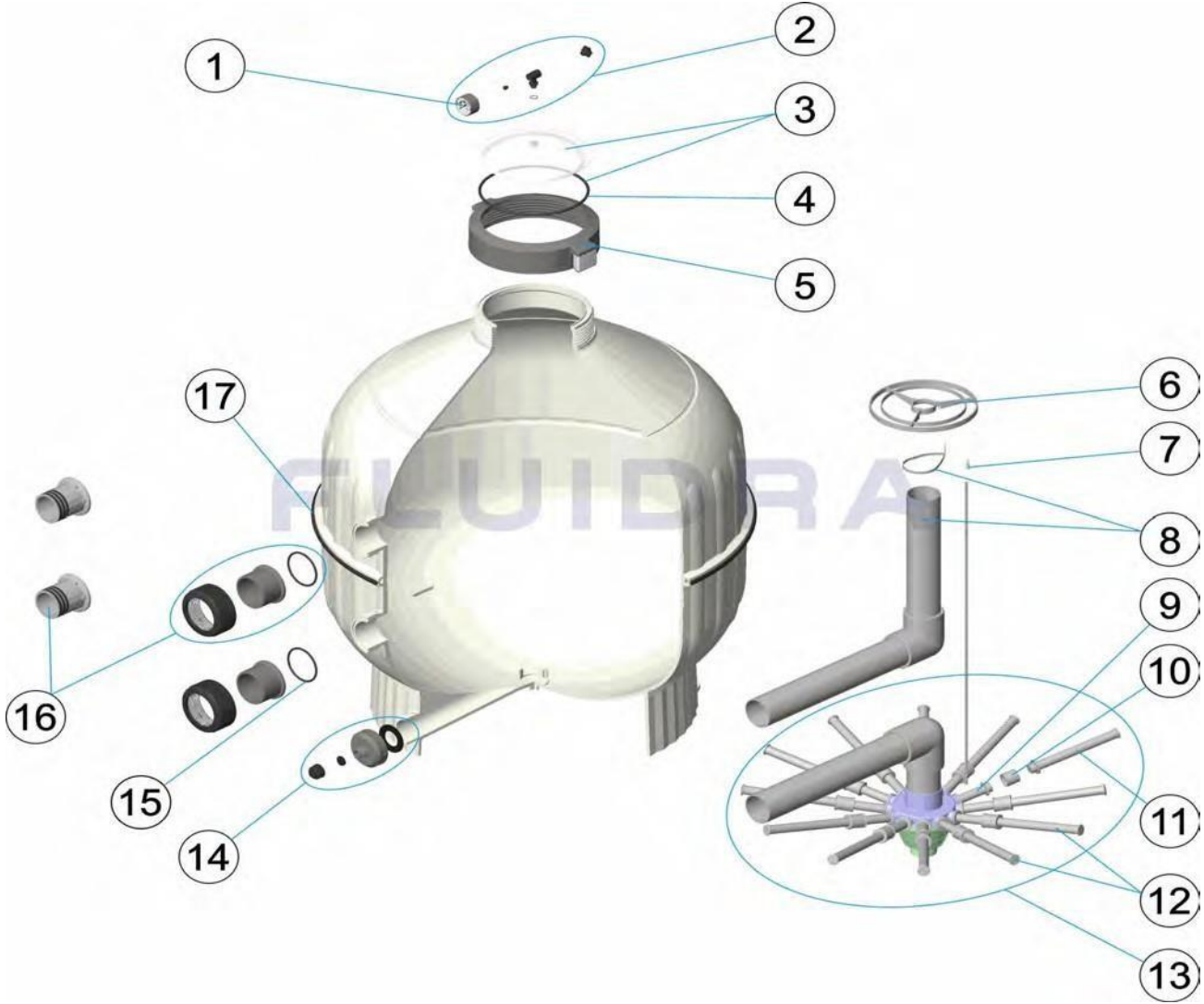
Model 15784



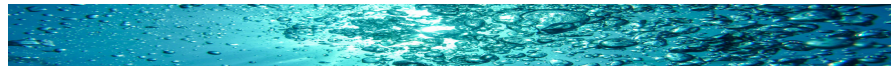
POZ	KOD	AÇIKLAMA	BİRİM FİYAT (€)
1	4404080104	ASTRAL FİLTRE MANOMETRE SETİ	114,13
2	4404010103	ASTRAL FİLTRE MANOMETRESİ 1/8" 3 kg/cm	42,53
3	4404180007	CANTABRIC FİLTRE DİŞLİ RAKOR	68,20
4	4404180101	CANTABRIC FİLTRE ŞEFFAF KAPAK VE CONTASI	70,90
5	4404180201	CANTABRIC FİLTRE KAPAK CONTASI	22,94
6	4404180026	CANTABRIC FİLTRE GÖVDE ÇEMBERİ	24,72
7	4404180408	CANTABRIC GİRİŞ-ÇIKIŞ CONTASI	6,74
8	4404180110	CANTABRIC FİLTRE 1 ½" KUM TAHLİYE SETİ	43,25
9	4404180027	CANTABRIC D750 FİLTRE İÇ GÖVDE SETİ	
10	4404180028	CANTABRIC D750 FİLTRE DİFÜZÖR KAFASI	
11	4404040108	ASTRAL FİLTRE HAVA PURJÖRÜ	9,71
12	4404180012	CANTABRIC D750 FİLTRE DİFÜZÖRÜ	46,74
13	4404180013	CANTABRIC D750 FİLTRE KOLLEKTÖR SETİ	226,91
14	4404010086	CANTABRIC D750 FİLTRE 3/4" KOLLEKTÖR KOLU	60,09
15	4404180117	ASTRAL FİLTRE KOLLEKTÖR KOLU 100 mm 3/4" UZATMA	18,89
16	4404180118	ASTRAL FİLTRE 3/4" KOLLEKTÖR KOLU UZATMASI	20,26
17	4404300120	ASTRAL FİLTRE 3/4" 160 mm KOLLEKTÖR KOLU	12,48



CANTABRIC FİLTRE D900 Model 22402

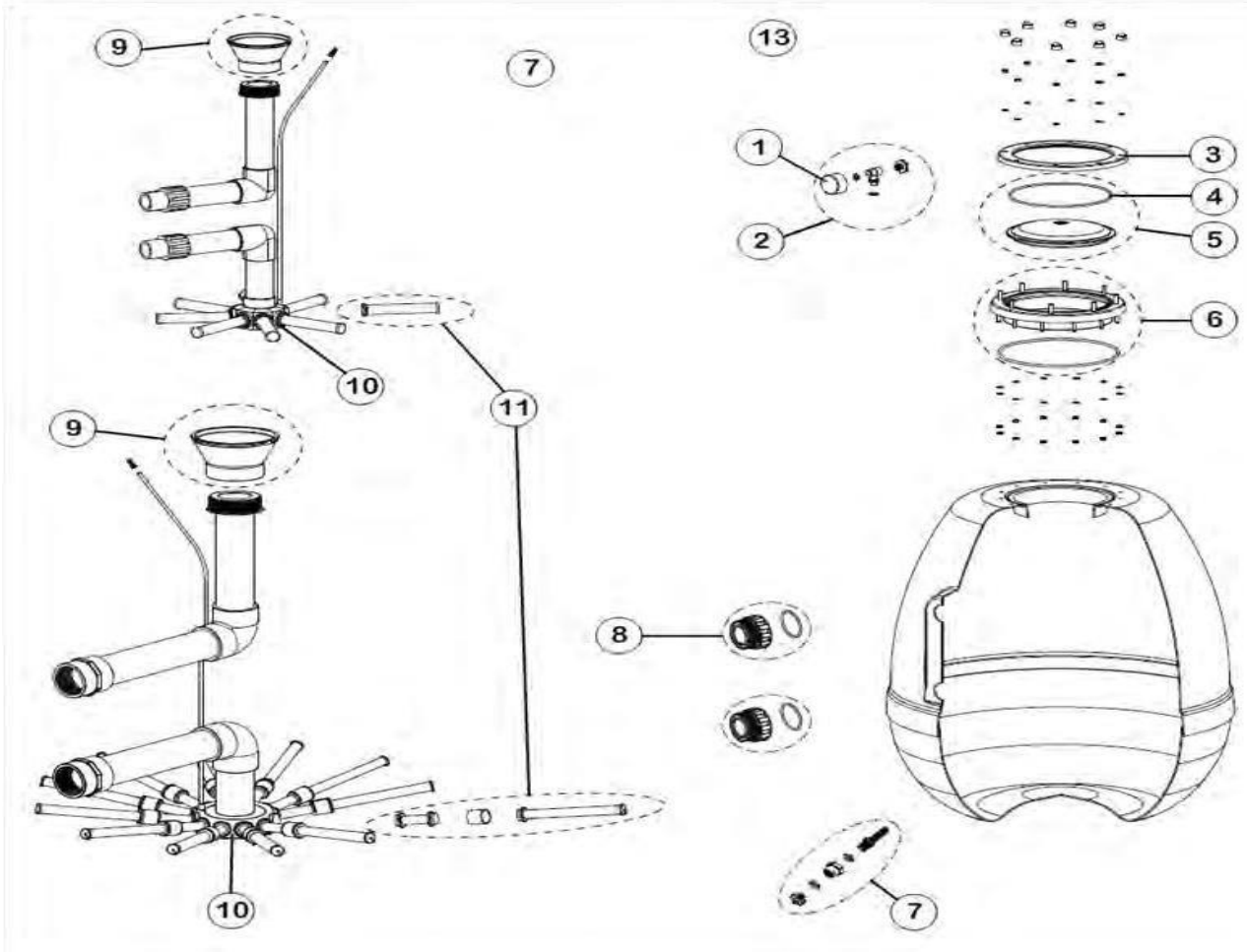


POZ	KOD	AÇIKLAMA	BİRİM FİYAT (€)
1	4404010103	ASTRAL FİLTRE MANOMETRESİ 1/8" 3 kg/cm	42,53
2	4404080104	ASTRAL FİLTRE MANOMETRE SETİ	114,13
3	4404180112	CANTABRIC D900 FİLTRE ŞEFFAF KAPAK VE CONTASI	108,05
4	4404180111	CANTABRIC FİLTRE KAPAK CONTASI	24,04
5	4404180113	CANTABRIC D900 FİLTRE KAPAK ÇERÇEVESİ	178,28
6	4404180122	CANTABRIC D900 FİLTRE MERKEZLEME PLASTİĞİ	21,59
7	4404040108	ASTRAL FİLTRE HAVA PURJÖRÜ	9,71
8	4404180008	CANTABRIC D900 FİLTRE DİFÜZÖRÜ	87,70
9	4404180117	ASTRAL FİLTRE KOLLEKT. KOLU 100 mm 3/4" UZATMA	18,89
10	4404180118	ASTRAL FİLTRE 3/4" KOLLEKTÖR KOLU UZATMASI	20,26
11	4404300712	ASTRAL FİLTRE 3/4" 225 mm KOLLEKTÖR KOLU	12,48
12	4404180009	CANTABRIC D900 FİLTRE KOLLEKTÖR KOLU	57,02
13	4404180011	CANTABRIC D900 FİLTRE KOLLEKTÖR SETİ	464,28
14	4404180110	CANTABRIC FİLTRE 1 1/2" KUM TAHLİYE SETİ	6,96
15	4404010351	CANTABRIC KUM TAHLİYE PURJÖRÜ CONTASI	
16	4404180115	CANTABRIC D900 FİLTRE 2 1/2" DİŞLİ BAĞLANTI RAKOR SETİ	101,30
16	4404180116	CANTABRIC D900 FİLTRE 2 1/2" YAPIŞTIRMA RAKOR SETİ	102,64
17	4404180029	CANTABRIC D900 FİLTRE 3/4" 160 mm KOLLEKTÖR KOLU	44,14

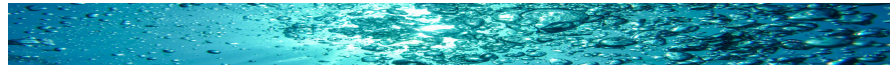


STAR FİLTRE D450 - D600 - D750 - D900

Model 11830, 11831, 11832, 11833

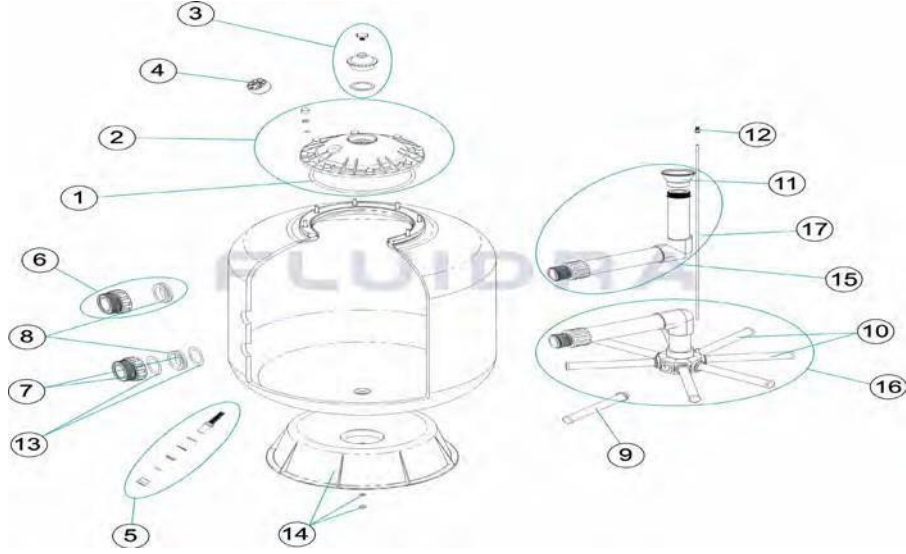


POZ	KOD	AÇIKLAMA	BİRİM FİYAT (€)
1	4404010103	ASTRAL FİLTRE MANOMETRESİ 1/8" 3 kg/cm	42.53
2	4404260203	ASTRAL FİLTRE 1/8" MANOMETRE SETİ	56.71
3	4404160849	STAR FİLTRE KAPAK ÇEMBERİ	56.71
4	4404260106	STAR FİLTRE KAPAK CONTASI	24.30
5	4404160847	STAR FİLTRE KAPAĞI VE CONTASI	78.34
6	4404160809	STAR FİLTRE YAKA VE CONTASI	99.92
7	4405040202	STAR FİLTRE 3/8" BOŞALTMA TAPASI	24.30
8	4404040103	ASTRAL FİLTRE 1 1/2" BAĞLANTI RAKOR SETİ	43.20
8	4404020203	ASTRAL FİLTRE 2" BAĞLANTI RAKOR SETİ	39.17
9	00645	STAR D450 FİLTRE DİFÜZÖRÜ (D50)	16.00
9	00646	STAR D600-900 FİLTRE DİFÜZÖRÜ (D63)	28,00
10	00624	STAR FİLTRE 8 KOLLU 3/4" KOLLEKTÖR	26.00
10	00625	STAR FİLTRE 12 KOLLU 3/4" KOLLEKTÖR	44.00
11	00626	STAR FİLTRE 225 mm 3/4" KOLLEKTÖR KOLU	6.50
11	00627	STAR FİLTRE 160 mm 3/4" KOLLEKTÖR KOLU	6.50
11	00628	STAR FİLTRE 110 mm 3/4" KOLLEKTÖR KOLU	6.50
11	00629	STAR FİLTRE 100 mm 3/4" KOLLEKTÖR KOLU	6,50

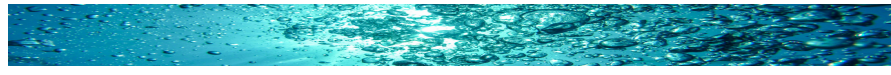


BOBİN SARGI FİLTRE D500 – D600 – D750

Model 00541, 00542, 00543

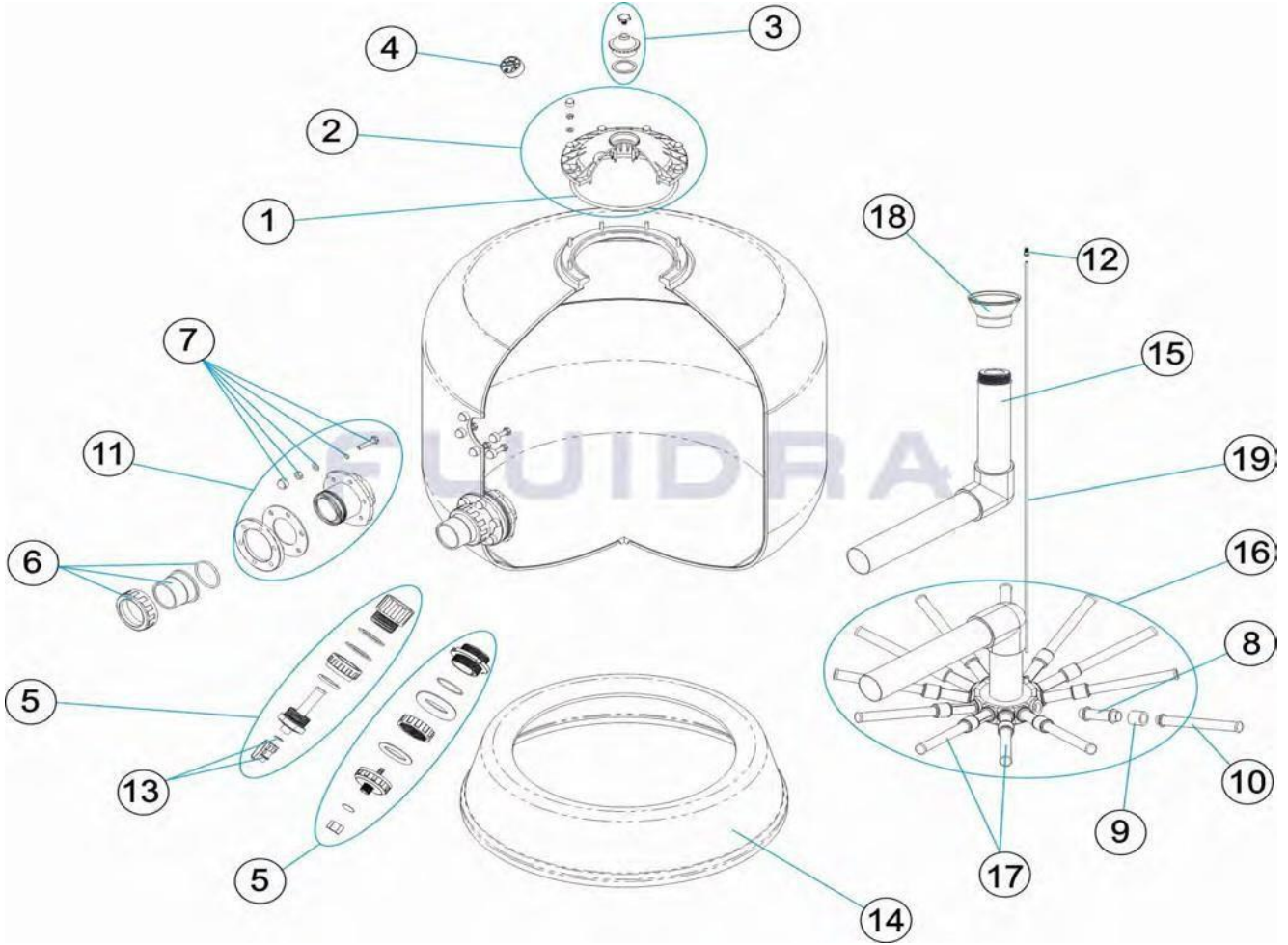


POZ	KOD	AÇIKLAMA	BİRİM FİYAT (€)
1	4404070101	BOBİN SARGI FİLTRE KAPAK CONTASI	33.10
2	4404070102	BOBİN SARGI FİLTRE KAPAK VE CONTASI	83.43
3	4404070103	BOBİN SARGI FİLT.KAPAĞI GÖZ.CAMI VE CONTASI	37.07
4	4404010103	ASTRAL FİLTRE MANOMETRESİ 1/8" 3 kg/cm	42.53
5	4404070105	BOBİN SARGI FİLTRE 3/8" BOŞALTIMA SETİ	15.22
6	4404020103	ASTRAL FİLTRE 1 1/2" BAĞLANTI RAKOR SETİ	24.30
7	4404020033	ASTRAL FİLTRE 2" BAĞLANTI RAKORU VE CONTASI	38.41
8	4404020112	ASTRAL FİLTRE 1 1/2" GİRİŞ ÇIKIŞ CONTASI	15,52
8	4404020034	ASTRAL FİLTRE 2" GİRİŞ ÇIKIŞ CONTASI	2036
9	4404300915	ASTRAL FİLTRE 1" 175 mm KOLLEKTÖR KOLU	15.00
9	4404300916	ASTRAL FİLTRE 1" 225 mm KOLLEKTÖR KOLU	15,00
9	4404290109	ASTRAL FİLTRE 1" 265 mm KOLLEKTÖR KOLU	13,36
10	4404010026	ASTRAL FİLTRE KOLLEKTÖR KOLU UZATMA	0,00
10	4404010027	ASTRAL FİLTRE KOLLEKTÖR KOLU UZATMA 650 mm	22,91
10	4404010048	ASTRAL FİLTRE KOLLEKTÖR KOLU UZATMA 750 mm	48,52
11	4404301004	D50 DİFÜZÖR KONİSİ	13,36
11	4404300910	D63 DİFÜZÖR KONİSİ	29.69
12	4404040108	ASTRAL FİLTRE HAVA ATMA PURJÖRÜ	9.71
13	4404070113	BOBİN SARGI FİLTRE 2" RAKOR CONTASI	16,55
14	4404010050	BOBİN SARGI D500 FİLTRE FİLTE TABANI	63,01
14	4404010041	BOBİN SARGI D750 FİLTRE FİLTE TABANI	110,24
15	4404010042	BOBİN SARGI D500 FİLTRE DİFÜZÖR KOLU	39,47
15	4404010043	BOBİN SARGI D600 FİLTRE DİFÜZÖR KOLU	45,83
15	4404010044	BOBİN SARGI D750 FİLTRE DİFÜZÖR KOLU	72,57
16	4404010045	BOBİN SARGI D500 FİLTRE KOLLEKTÖR SETİ	52,20
16	4404010046	BOBİN SARGI D600 FİLTRE KOLLEKTÖR SETİ	60,47
16	4404010047	BOBİN SARGI D750 FİLTRE KOLLEKTÖR SETİ	0,00
17	00541R0405	BOBİN SARGI FİLTRE L 510 mm HAVA ALMA BORUSU	3,94
17	00542R0405	BOBİN SARGI FİLTRE L 575 mm HAVA ALMA BORUSU	3,94
17	00543R0405	BOBİN SARGI FİLTRE L 760 mm HAVA ALMA BORUSU	3,94

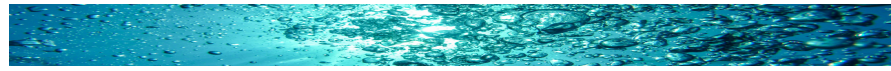


BOBİN SARGI FİLTRE D.900

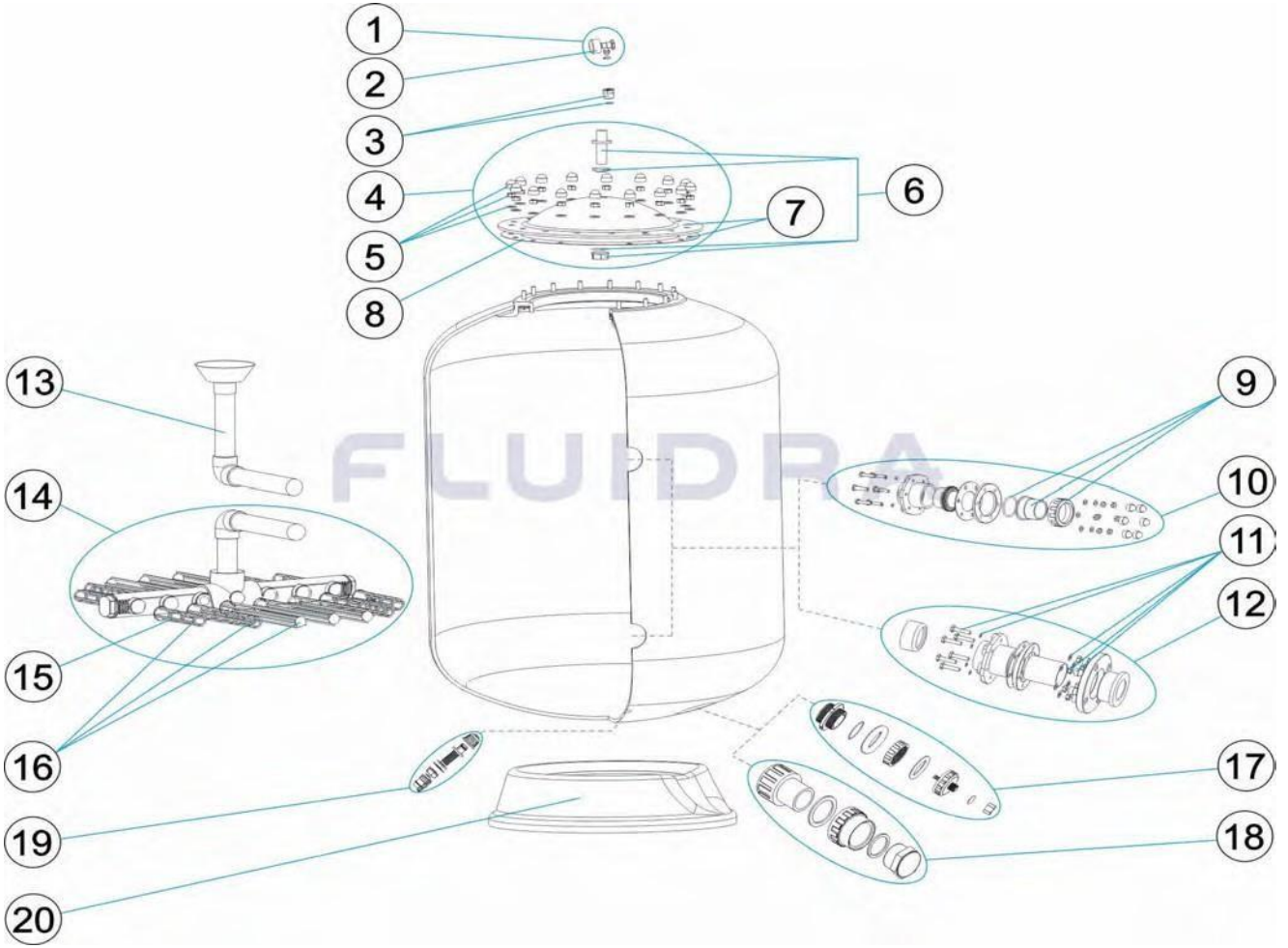
Model 00544



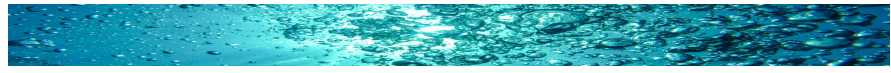
POZ	KOD	AÇIKLAMA	BİRİM FİYAT (€)
1	4404070101	BOBİN SARGI FİLTRE KAPAK CONTASI	33,10
2	4404070102	BOBİN SARGI FİLTRE KAPAK VE CONTASI	83,43
3	4404070103	BOBİN SARGI FİLT.KAPAĞI GÖZ.CAMI VE CONTASI	37,07
4	4404010103	ASTRAL FİLTRE MANOMETRESİ 1/8" 3 kg/cm	42,53
5	4404070205	BOBİN SARGI D900 FİLTRE 2" KUM BOŞALTMA SETİ	87,80
5	4404070204	BOBİN SARGI D900 FİLTRE 2 1/2" KUM BOŞALTMA SETİ	99,93
6	4404070206	BOBİN SARGI FİLTRE D63/75 BAĞLANTI RAKOR SETİ	72,92
7	4404070207	BOBİN SARGI D900 FİLTRE BAĞLANTI REKOR CİVATA SETİ	85,09
8	4404260419	ASTRAL FİLTRE 100 mm 1" KOLLEKTÖR KOLU	14,08
9	4404260418	ASTRAL FİLTRE 1" KOLLEKTÖR KOLU UZATMASI	29,69
10	4404300916	ASTRAL FİLTRE 225 mm 1" KOLLEKTÖR KOLU	15,00
11	4404070211	BOBİN SARGI D.900 FİLTRE D75 BAĞLANTI REKOR SETİ	170,18
12	4404040108	ASTRAL FİLTRE HAVA ATMA PURJÖRÜ	9,71
13	4404160807	BOBİN SARGI FİLTRE 3/4" KUM BOŞALTMA VANASI	19,59
14	4404260000	BOBİN SARGI D900 FİLTRE FİLTRE TABANI	334,48
15	4404250018	BOBİN SARGI FİLTRE DİFÜZÖRÜ	69,83
16	4404250021	BOBİN SARGI D900 FİLTRE 1"KOLLEKTÖR KOLU	0,00
17	4404260401	ASTRAL D950-1050 FİLTRE KOLLEKTÖR KOLU	71,05
18	4404190324	D75 DİFÜZÖR KONİSİ	30,63
19	00544R0405	BOBİN SARGI FİLTRE HAVA ALMA BORUSU	3,79



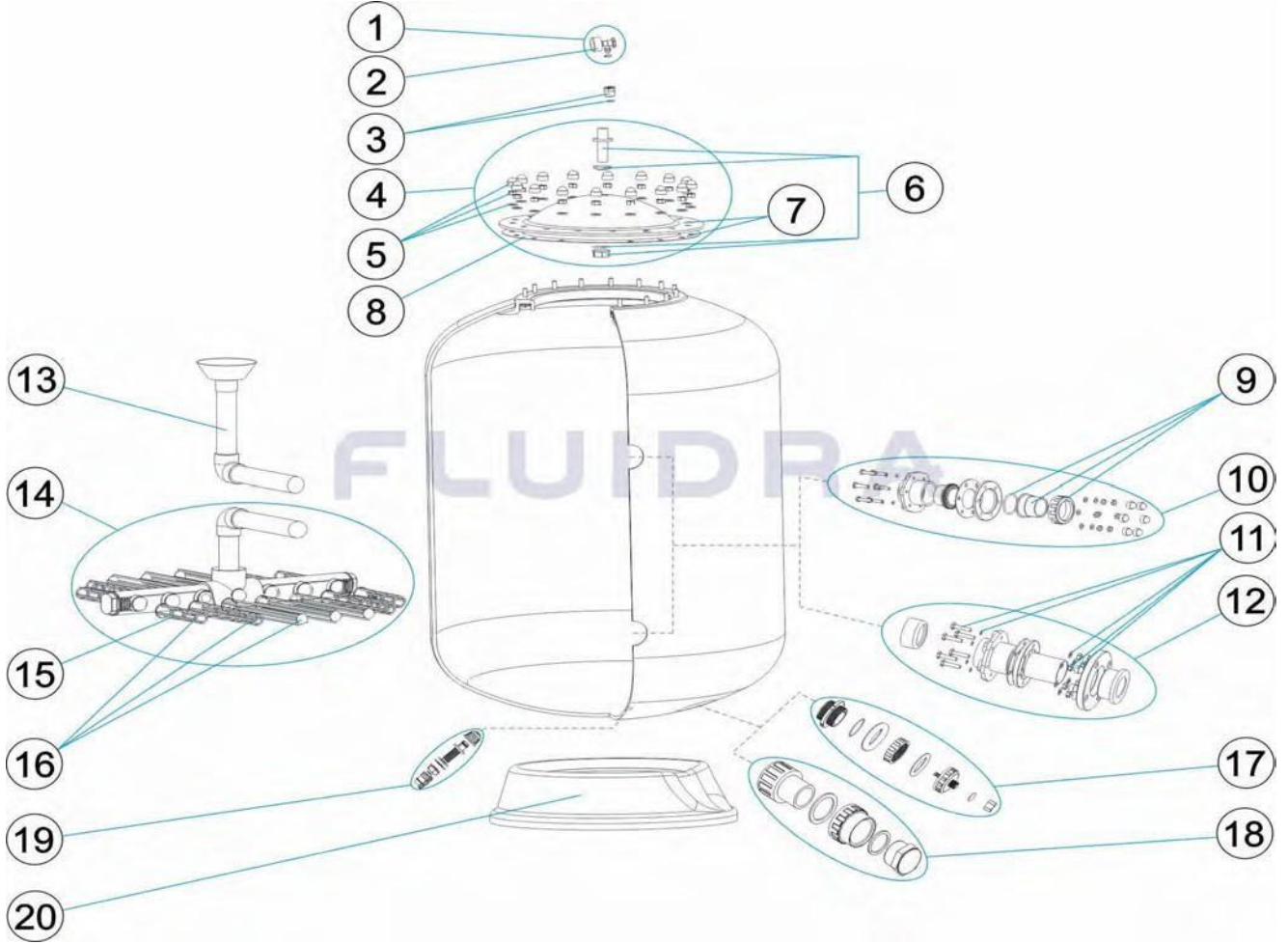
BOBİN SARGI FİLTRE D.1050 – D.1200 2,5 – 4 bar Model 00545, 00546, 07134 , 07135



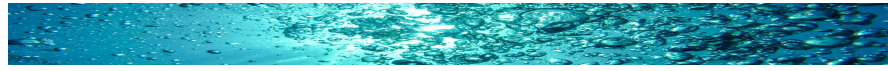
POZ	KOD	AÇIKLAMA	BİRİM FİYAT (€)
1	4404080104	ASTRAL FİLTRE MANOMETRE SETİ	114,13
1	4404161476	BOBİN SARGI FİLTRE KOMPLE MANOMETRE SETİ 6 kg	116,94
2	4404010103	ASTRAL FİLTRE MANOMETRESİ 1/8" 3 kg/cm	42,53
2	4404161477	BOBİN SARGI FİLTRE MANOMETRESİ 1/8" 6 kg/cm	14,84
3	4404100001	MANOMETRE SABİTLEME APARATI VE CONTASI	
4	4404260207	BOBİN SARGI FİLTRE KAPAK SETİ	426,84
4	4404010330	BOBİN SARGI FİLTRE KAPAK SETİ	426,84
5	4404260211	ASTRAL FİLTRE KAPAK SOMUN SETİ	97,23
6	4404200204	BOBİN SARGI FİLTRE KAPAK GİRİŞ APARATLARI	
7	4404260208	BOBİN SARGI FİLTRE KAPAK VE CONTASI	255,94
7	4404160244	BOBİN SARGI FİLTRE KAPAK VE CONTASI 4 kg	
8	4404160101	ASTRAL D1050-2000 FİLTRE KAPAK CONTASI	85,09
9	4404070206	BOBİN SARGI FİLTRE D63/75 BAĞLANTI RAKOR SETİ	72,92
10	4404161450	BOBİN SARGI D1050 FİLTRE D63 GİRİŞ/ÇIKIŞ RAKOR SETİ	136,41
11	4404070207	BOBİN SARGI D900 FİLTRE BAĞLANTI RAKOR CİVATA SETİ	85,09
12	4404161455	BOBİN SARGI D1600/1800 FİLTRE D90 GİRİŞ/ÇIKIŞ RAKOR SETİ	246,10



BOBİN SARGI FİLTRE D.1050 – D.1200 2,5 – 4 bar Model 00545, 00546, 07134 , 07135

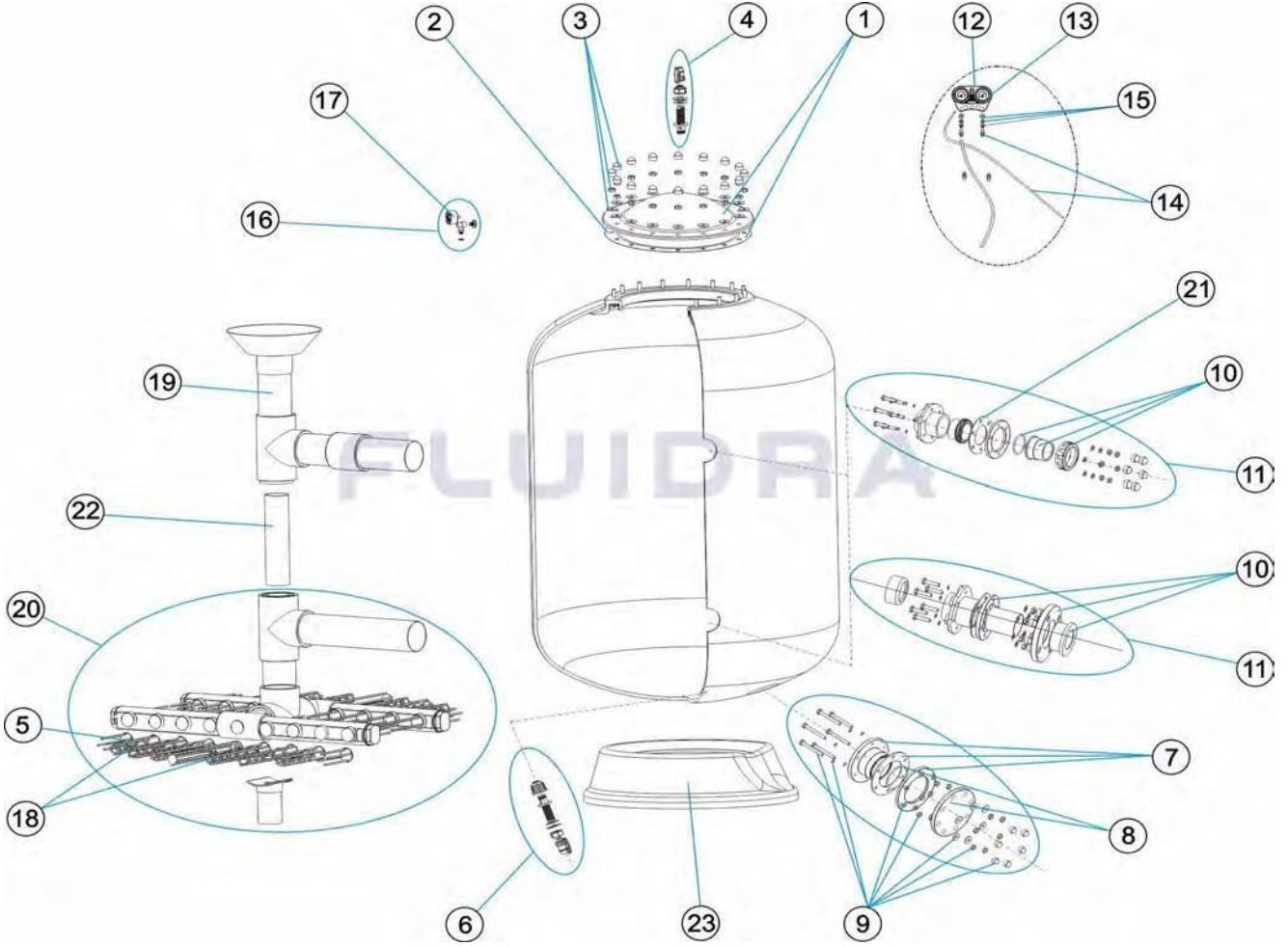


POZ	KOD	AÇIKLAMA	BİRİM FİYAT (€)
13	4404010161	BOBİN SARGI D1050 FİLTRE D75 DİFÜZÖR KOLU	131,64
13	4404010162	BOBİN SARGI D1200 FİLTRE D90 DİFÜZÖR KOLU	169,46
14	4404010163	BOBİN SARGI D1050 FİLTRE D75 DİFÜZÖR KOLU	426,80
14	4404010164	BOBİN SARGI D1200 FİLTRE D90 DİFÜZÖR KOLU	464,28
15	4404160820	BOBİN SARGI FİLTRE 1 1/2" 225 mm KOLLEKTÖR KOLU	18,89
15	4404160822	BOBİN SARGI FİLTRE 1 1/2" 325 mm KOLLEKTÖR KOLU	24,30
15	4404160823	BOBİN SARGI FİLTRE 1 1/2" 360 mm KOLLEKTÖR KOLU	27,01
15	4404160824	BOBİN SARGI FİLTRE 1 1/2" 425 mm KOLLEKTÖR KOLU	31,06
16	4404161615	BOBİN SARGI D1050 FİLTRE KOLLEKTÖR KOL SETİ	116,87
16	4404160117	BOBİN SARGI D1200 FİLTRE KOLLEKTÖR KOL SETİ	177,92
17	4404070204	BOBİN SARGI FİLTRE 2 1/2" KUM BOŞALTMA SETİ	99,93
18	4404070318	BOBİN SARGI FİLTRE KUM BOŞALTMA SETİ	74,29
19	4404160109	BOBİN SARGI FİLTRE 3/4" SU TAHLİYE SETİ	78,32
20	4404260000	BOBİN SARGI D900 FİLTRE TABANI	354,57
20	00546R0101	BOBİN SARGI D1200 FİLTRE TABANI	1364,96

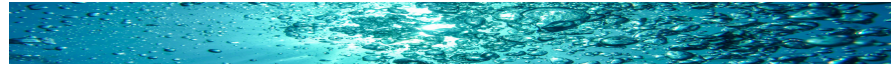


BOBİN SARGI KUM FİLTRELERİ 2,5 bar

Model 00687, 00699, 00702, 00703, 00705, 00706, 00707, 00710, 00711, 05083



POZ	KOD	AÇIKLAMA	BİRİM FİYAT (€)
1	4404160105	BOBİN SARGI FİLTRE KAPAK VE CONTASI	368,18
2	4404160101	ASTRAL D1050-2000 FİLTRE KAPAK CONTASI	85,09
3	4404160103	BOBİN SARGI FİLTRE KAPAK CİVATA SETİ	92,51
4	4404160106	BOBİN SARGI FİLTRE HAVA PURJÖRÜ	25,71
5	4404160818	BOBİN SARGI FİLTRE 1 1/2" 90 mm KOLLEKTÖR KOLU	12,84
5	4404160819	BOBİN SARGI FİLTRE 1 1/2" 160 mm KOLLEKTÖR KOLU	0,00
5	4404160820	BOBİN SARGI FİLTRE 1 1/2" 225 mm KOLLEKTÖR KOLU	18,89
5	4404160821	BOBİN SARGI FİLTRE 1 1/2" 260 mm KOLLEKTÖR KOLU	21,59
5	4404160822	BOBİN SARGI FİLTRE 1 1/2" 325 mm KOLLEKTÖR KOLU	24,30
5	4404160823	BOBİN SARGI FİLTRE 1 1/2" 360 mm KOLLEKTÖR KOLU	27,01
5	4404160824	BOBİN SARGI FİLTRE 1 1/2" 425 mm KOLLEKTÖR KOLU	31,06
5	4404160825	BOBİN SARGI FİLTRE 1 1/2" 460 mm KOLLEKTÖR KOLU	
5	4404160826	BOBİN SARGI FİLTRE 1 1/2" 525 mm KOLLEKTÖR KOLU	32,40
6	4404160109	BOBİN SARGI FİLTRE 3/4" SU TAHLİYE SETİ	78,32
7	4404160107	BOBİN SARGI FİLTRE D90 KUM BOŞALTMA SETİ	114,13
7	4404160405	BOBİN SARGI FİLTRE D140 KUM BOŞALTMA SETİ	91,21
8	4404160108	BOBİN SARGI FİLTRE D90 FLANŞ VE CONTA SETİ	114,13
8	4404160406	BOBİN SARGI FİLTRE D140 FLANŞ VE CONTA SETİ	144,52
9	4404161449	BOBİN SARGI FİLTRE D90 KUM BOŞALTMA MONTAJ SETİ	109,74
9	4404160147	BOBİN SARGI FİLTRE D140 KUM BOŞALTMA MONTAJ SETİ	116,94



BOBİN SARGI KUM FİLTRELERİ 2,5 bar

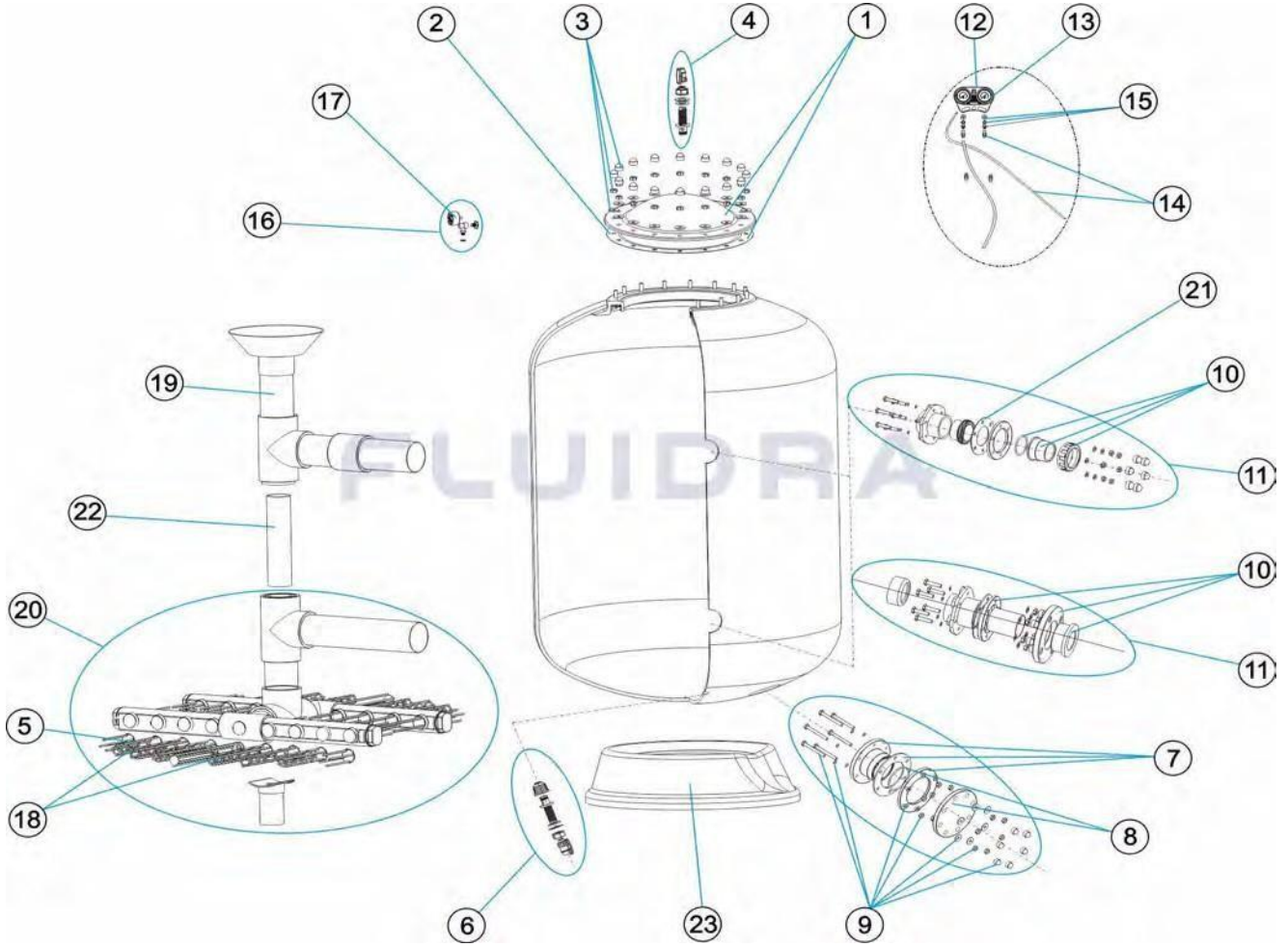
Model 00687, 00699, 00702, 00703, 00705, 00706, 00707, 00710, 00711, 05083

POZ	KOD	AÇIKLAMA	BİRİM FİYAT (€)
10	4404070206	BOBİN SARGI FİLTRE D63/75 BAĞLANTI RAKOR SETİ	72,92
10	4404160110	BOBİN SARGI FİLTRE D75 FLANŞ SETİ	97,23
10	4404160111	BOBİN SARGI FİLTRE D90 FLANŞ SETİ	120,97
10	4404160113	BOBİN SARGI FİLTRE D110 FLANŞ SETİ	208,74
10	4404160509	BOBİN SARGI FİLTRE D125 FLANŞ SETİ	
10	4404160515	BOBİN SARGI FİLTRE D140 FLANŞ SETİ	93,49
10	4404160610	BOBİN SARGI FİLTRE D160 FLANŞ SETİ	128,30
11	4404161450	BOBİN SARGI D1050 FİLTRE D63 GİRİŞ/ÇIKIŞ RAKOR SETİ	136,41
11	4404161451	BOBİN SARGI D1050-1200 FİLTRE D75 GİRİŞ/ÇIKIŞ RAKOR SETİ	133,70
11	4404161452	BOBİN SARGI D1400 FİLTRE D75 GİRİŞ/ÇIKIŞ RAKOR SETİ	131,16
11	4404161453	D1050-1200-1400 FİLTRE D90 GİRİŞ/ÇIKIŞ RAKOR SETİ	163,63
11	4404161454	BOBİN SARGI D1400 FİLTRE D110 GİRİŞ/ÇIKIŞ RAKOR SETİ	213,39
11	4404161455	BOBİN SARGI D1600/1800 FİLTRE D90 GİRİŞ/ÇIKIŞ RAKOR SETİ	246,10
11	4404161456	D1600-1800-2000 FİLTRE D110 GİRİŞ/ÇIKIŞ RAKOR SETİ	283,63
11	4404161457	BOBİN SARGI D1600-1800 FİLTRE D125 GİRİŞ/ÇIKIŞ RAKOR SETİ	286,35
11	4404160002	BOBİN SARGI D1800 FİLTRE D140 GİRİŞ/ÇIKIŞ RAKOR SETİ	232,47
11	4404161459	BOBİN SARGI D2000 FİLTRE D125 GİRİŞ/ÇIKIŞ RAKOR SETİ	0,00
11	4404161460	BOBİN SARGI D2000 FİLTRE D140 GİRİŞ/ÇIKIŞ RAKOR SETİ	398,43
11	4404161461	BOBİN SARGI D2000 FİLTRE D160 GİRİŞ/ÇIKIŞ RAKOR SETİ	627,28
12	4404170105	BOBİN SARGI FİLTRE BASINÇ GÖSTERGESİ PANEL GÖVDESİ	11,06
13	4404170102	BOBİN SARGI FİLTRE 3 BAR BASINÇ MANOMETRESİ	120,20
14	4404170104	BASINÇ MANOMETRESİ HORTUM VE RAKORU	20,26
15	4404170103	BOBİN SARGI FİLTRE BASINÇ MANOMETRESİ FİTTİNGS SETİ	18,89
16	4404080104	ASTRAL FİLTRE MANOMETRE SETİ	114,13
17	44404010103	ASTRAL FİLTRE MANOMETRESİ 1/8" 3 kg/cm	41,54
18	4404161615	BOBİN SARGI D1050 FİLTRE KOLLEKTÖR KOL SETİ	116,87
18	4404160117	BOBİN SARGI D1200 FİLTRE KOLLEKTÖR KOL SETİ	177,92
18	4404161617	BOBİN SARGI D1400 FİLTRE KOLLEKTÖR KOLU	191,55
18	4404160118	BOBİN SARGI D1600 FİLTRE KOLLEKTÖR KOLU	246,10
18	4404160119	BOBİN SARGI D1800 FİLTRE KOLLEKTÖR KOLU	326,87
18	4404160120	BOBİN SARGI D2000 FİLTRE KOLLEKTÖR KOLU	354,54
19	4404160079	BOBİN SARGI D1050 FİLTRE D63 DİFÜZÖR SETİ	88,95
19	4404160080	BOBİN SARGI D1050 FİLTRE D75 DİFÜZÖR SETİ	0,00
19	4404160081	BOBİN SARGI D1050 FİLTRE D90 DİFÜZÖR SETİ	136,36
19	4404160082	BOBİN SARGI D1200 FİLTRE D75 DİFÜZÖR SETİ	116,9
19	4404160083	BOBİN SARGI D1200 FİLTRE D90 DİFÜZÖR SETİ	150,00
19	4404160084	BOBİN SARGI D1400 FİLTRE D75 DİFÜZÖR SETİ	146,17
19	4404160085	BOBİN SARGI D1400 FİLTRE D90 DİFÜZÖR SETİ	354,54
19	4404160292	BOBİN SARGI D1400 FİLTRE D90 DİRSEK DİFÜZÖR SETİ	

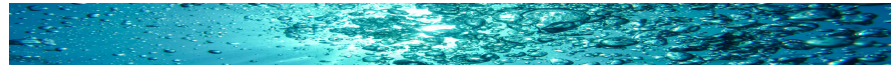


BOBİN SARGI KUM FİLTRELERİ 2,5 bar

Model 00687, 00699, 00702, 00703, 00705, 00706, 00707, 00710, 00711, 05083



POZ	KOD	AÇIKLAMA	BİRİM FİYAT (€)
19	4404160086	BOBİN SARGI D1400 FİLTRE D110 DİFÜZÖR SETİ	519,48
19	4404160293	BOBİN SARGI D1400 FİLTRE D110 DİRSEK DİFÜZÖR SETİ	
19	4404160087	BOBİN SARGI D1600 FİLTRE D90 DİFÜZÖR SET	450,65
19	4404160088	BOBİN SARGI D1600 FİLTRE D110 DİFÜZÖR SET	538,97
19	4404160089	BOBİN SARGI D1600 FİLTRE D125 DİFÜZÖR SET	490,91
19	4404160090	BOBİN SARGI D1800 FİLTRE D90 DİFÜZÖR SETİ	396,11
19	4404160091	BOBİN SARGI D1800 FİLTRE D110 DİFÜZÖR SETİ	505,20
19	4404160092	BOBİN SARGI D1800 FİLTRE D125 DİFÜZÖR SETİ	437,01
19	4404160093	BOBİN SARGI D1800 FİLTRE D140 DİFÜZÖR SETİ	818,83
19	4404160094	BOBİN SARGI D2000 FİLTRE D110 DİFÜZÖR SETİ	402,59
19	4404160095	BOBİN SARGI D2000 FİLTRE D125 DİFÜZÖR SETİ	0,00
19	4404160096	BOBİN SARGI D2000 FİLTRE D140 DİFÜZÖR SETİ	532,46
19	4404160097	BOBİN SARGI D2000 FİLTRE D160 DİFÜZÖR SETİ	941,57
20	4404160098	BOBİN SARGI D1050 FİLTRE D63 KOLLEKTÖR SETİ	477,93
20	4404160099	BOBİN SARGI D1050 FİLTRE D75 KOLLEKTÖR SETİ	497,05
20	4404160100	BOBİN SARGI D1050 FİLTRE D90 KOLLEKTÖR SETİ	477,93



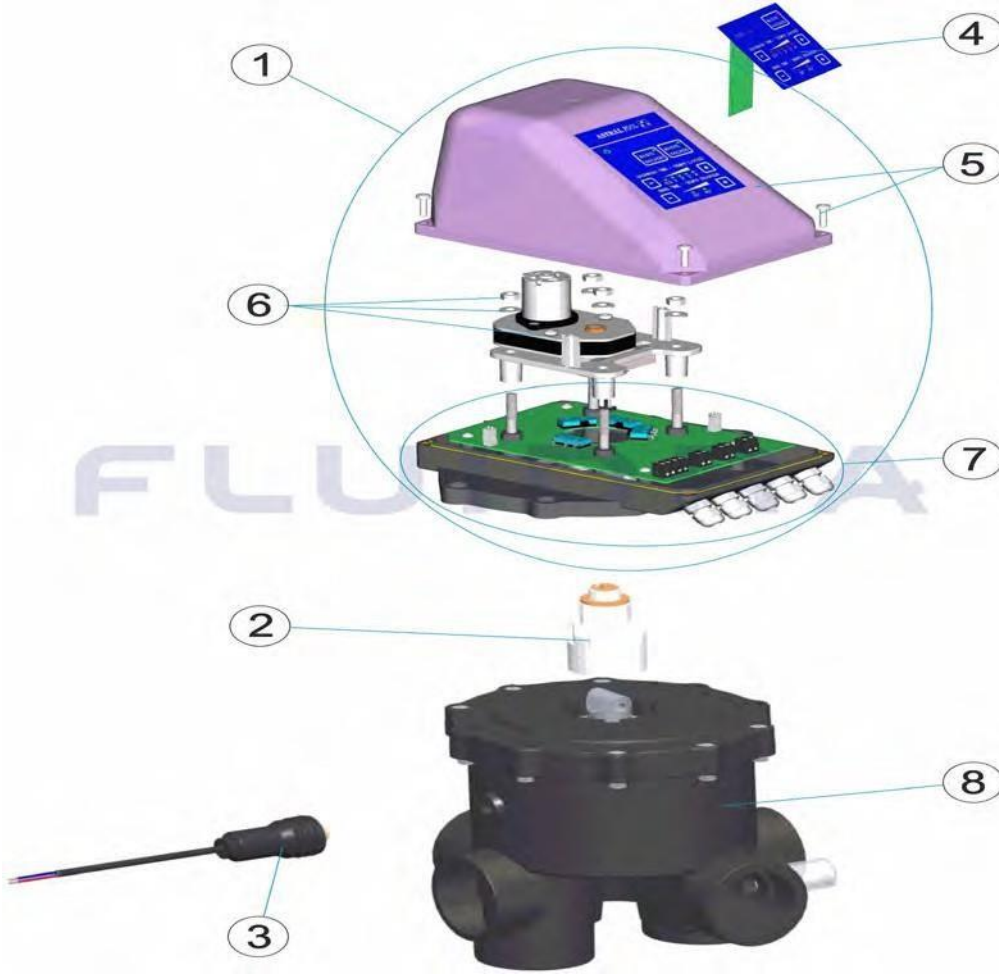
BOBİN SARGI KUM FİLTRELERİ 2,5 bar

Model 00687, 00699, 00702, 00703, 00705, 00706, 00707, 00710, 00711, 05083

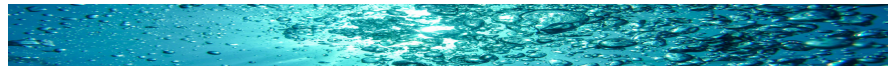
POZ	KOD	AÇIKLAMA	BİRİM FİYAT (€)
20	4404160121	BOBİN SARGI D1200 FİLTRE D75 KOLLEKTÖR SETİ	505,20
20	4404160122	BOBİN SARGI D1200 FİLTRE D90 KOLLEKTÖR SETİ	532,46
20	4404160123	BOBİN SARGI D1400 FİLTRE D75 KOLLEKTÖR SETİ	655,86
20	4404160124	BOBİN SARGI D1400 FİLTRE D90 KOLLEKTÖR SETİ	811,70
20	4404160302	BOBİN SARGI D1400 FİLTRE D90 DİRSEK KOLLEKTÖR SETİ	
20	4404160125	BOBİN SARGI D1400 FİLTRE D110 KOLLEKTÖR SETİ	866,94
20	4404160303	BOBİN SARGI D1400 FİLTRE D110 DİRSEK KOLLEKTÖR SETİ	
20	4404160126	BOBİN SARGI D1600 FİLTRE D90 KOLLEKTÖR SETİ + DESTEK	1.112,36
20	4404160127	BOBİN SARGI D1600 FİLTRE D110 KOLLEKTÖR SETİ + DESTEK	955,20
20	4404160128	BOBİN SARGI D1600 FİLTRE D125 KOLLEKTÖR SETİ + DESTEK	1.255,87
20	4404160129	BOBİN SARGI D1800 FİLTRE D90 KOLLEKTÖR SETİ + DESTEK	1.214,39
20	4404160130	BOBİN SARGI D1800 FİLTRE D110 KOLLEKTÖR SETİ + DESTEK	1.234,51
20	4404160131	BOBİN SARGI D1800 FİLTRE D125 KOLLEKTÖR SETİ + DESTEK	1.283,14
20	4404160132	BOBİN SARGI D1800 FİLTRE D140 KOLLEKTÖR SETİ + DESTEK	1.637,70
20	4404160133	BOBİN SARGI D2000 FİLTRE D110 KOLLEKTÖR SETİ + DESTEK	1.337,68
20	4404160134	BOBİN SARGI D2000 FİLTRE D125 KOLLEKTÖR SETİ + DESTEK	0,00
20	4404160135	BOBİN SARGI D2000 FİLTRE D140 KOLLEKTÖR SETİ + DESTEK	1.637,70
20	4404160136	BOBİN SARGI D2000 FİLTRE D160 KOLLEKTÖR SETİ + DESTEK	1.910,42
21	4404160144	BOBİN SARGI FİLTRE D63 - 75 ÇIKIŞ CONTASI	18,89
22	00703R0500	BOBİN SARGI D1400 FİLTRE D110 DİFÜZÖR DESTEĞİ	84,41
22	00690R0500	BOBİN SARGI D1600 FİLTRE D90 DİFÜZÖR DESTEĞİ	71,43
22	00697R0400	BOBİN SARGI D1600 FİLTRE D110 DİFÜZÖR DESTEĞİ	101,29
22	00710R0500	BOBİN SARGI D1600 FİLTRE D125 DİFÜZÖR DESTEĞİ	120,77
22	00691R0400	BOBİN SARGI D1800 FİLTRE D90 DİFÜZÖR DESTEĞİ	74,01
22	00698R0400	BOBİN SARGI D1800 FİLTRE D110 DİFÜZÖR DESTEĞİ	54,53
22	00705R0400	BOBİN SARGI D1800 FİLTRE D125 DİFÜZÖR DESTEĞİ	61,68
22	00711R0500	BOBİN SARGI D1800 FİLTRE D140 DİFÜZÖR DESTEĞİ	68,17
22	00692R0400	BOBİN SARGI D2000 FİLTRE D110 DİFÜZÖR DESTEĞİ	75,33
22	00699R0400	BOBİN SARGI D2000 FİLTRE D125 DİFÜZÖR DESTEĞİ	81,82
22	00706R0400	BOBİN SARGI D2000 FİLTRE D140 DİFÜZÖR DESTEĞİ	88,95
22	05083R0500	BOBİN SARGI D2000 FİLTRE D160 DİFÜZÖR DESTEĞİ	246,10
23	00687R0101	BOBİN SARGI D1050 FİLTRESİ AYAĞI	416,00
23	00546R0101	BOBİN SARGI D1200 FİLTRESİ AYAĞI	416,00
23	00689R0101	BOBİN SARGI D1400 FİLTRESİ AYAĞI	416,00
23	00690R0101	BOBİN SARGI D1600 FİLTRESİ AYAĞI	416,00
23	00691R0101	BOBİN SARGI D1800 FİLTRESİ AYAĞI	416,00
23	00692R0101	BOBİN SARGI D2000 FİLTRESİ AYAĞI	416,00



1-1/2'' ve 2'' OTOMOTİK ÇOK YOLLU VANA Model 57186, 57187

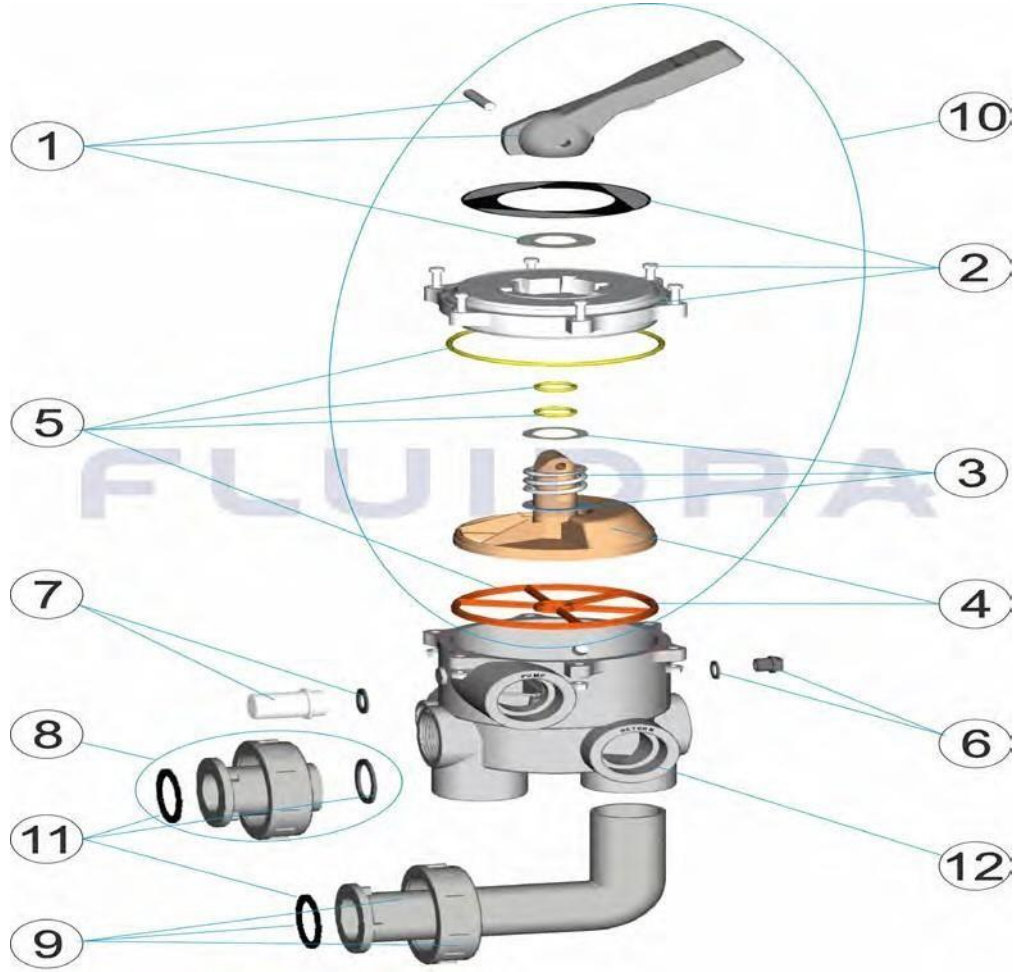


POZ	KOD	AÇIKLAMA	BİRİM FİYAT (€)
1	4404120062	BASIC 1 1/2'' OTO. ÇOK YOLLU VANA KONTROL ÜNİTESİ	844,44
1	4404120063	BASIC 2'' OTO. ÇOK YOLLU VANA KONTROL ÜNİTESİ	1.529,90
2	4404121502	BASIC OTO. ÇOK YOLLU VANA KONTROL ÜNİTESİ VE GÖVDE BAĞLANTI APARATI	-
3	4404121501	BASIC 1-1/2'' OTO. ÇOK YOLLU VANA KABLOLU BASINÇ SENSÖRÜ	326,86
3	4404122709	BASIC 2'' OTO. ÇOK YOLLU VANA KABLOLU BASINÇ SENSÖRÜ	210,02
4	4404120045	OTO. ÇOK YOLLU VANA KONTROL ÜNİTESİ TUŞ TAKIMI KARTI	210,38
5	4404120048	1 1/2'' OTO. ÇOK YOLLU KONTROL ÜNİ. PLASTİK MUHAFAZASI	305,84
5	4404120051	2'' OTO. ÇOK YOLLU KONTROL ÜNİ. PLASTİK MUHAFAZASI	292,21
6	4404120049	OTO. ÇOK YOLLU VANA KONTROL ÜNİ. DİŞLİ MOTOR TAKIMI	596,40
7	4404120060	1-1/2'' OTO. ÇOK YOLLU VANA KONTROL ÜNİTESİ ALT TAKIMI	1.012,99
7	4404120061	2'' OTO. ÇOK YOLLU VANA KONTROL ÜNİTESİ ALT TAKIMI	1.012,99
8	00599AUTO	BASIC 1-1/2'' OTO. ÇOK YOLLU VANA GÖVDESİ	-
8	07444AUTO	BASIC 2'' OTO. ÇOK YOLLU VANA GÖVDESİ	223,87

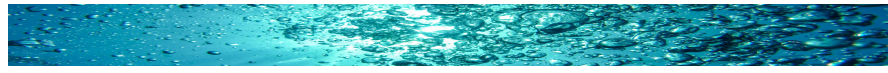


ÇOK YOLLU VANA 1 ½" (ESKİ TİP)

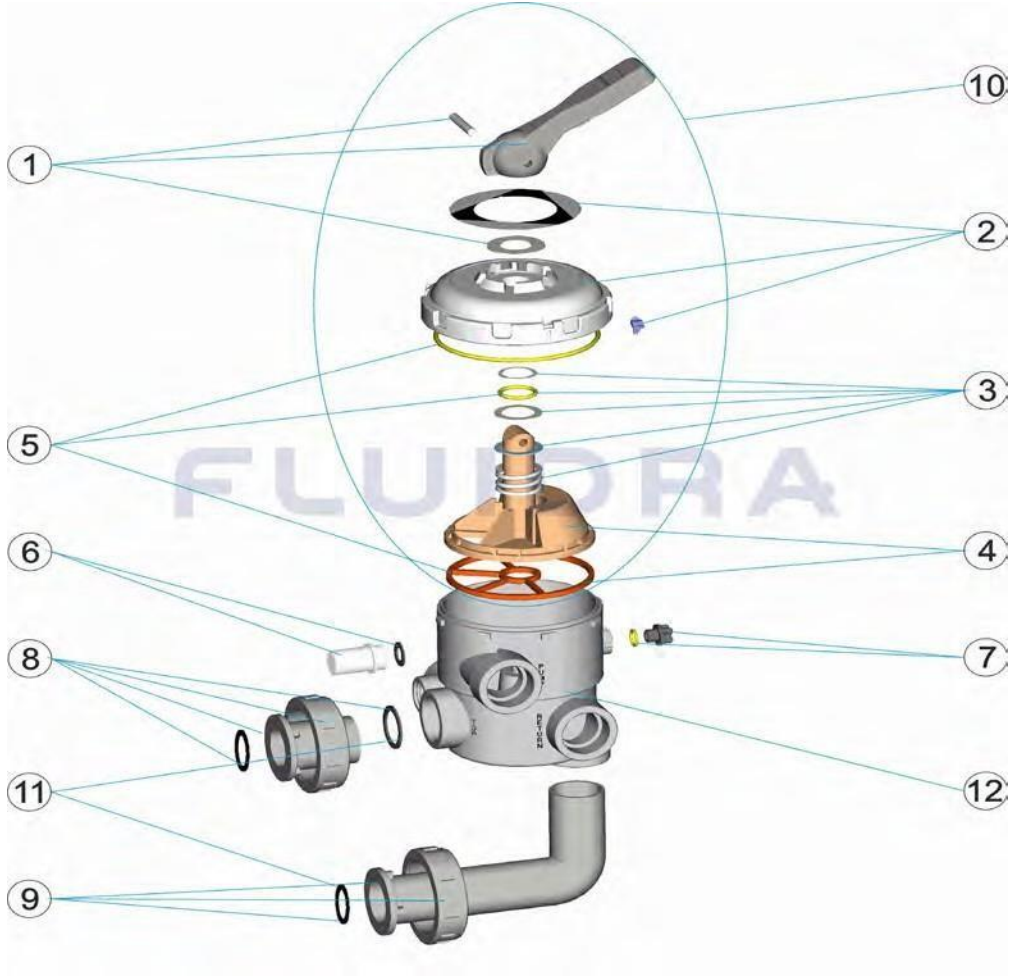
Model 09758, 06563, 00599



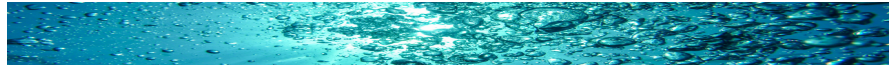
POZ	KOD	AÇIKLAMA	BİRİM FİYAT (€)
1	4404120018	1 1/2"ALTIYOLLU VANA KOLU VE PİMİ	19,48
2	4404120019	1 1/2"ALTIYOLLU VANA KAPAK SETİ	
3	4404120105	1 1/2" - 2" ALTIYOLLU VANA YAYI VE CONTASI (00599 - 07444)	21,59
4	4404120106	1 1/2" ALTIYOLLU VANA DAĞITICISI	43,25
5	4404120107	1 1/2" ALTIYOLLU VANA CONTA TAKIMI	21,59
6	4404121107	ALTIYOLLU VANA VE POMPA KÖRTAPASI (1/4")	7,02
7	4404120108	1 1/2-2"ALTIYOLLU VANA GÖZETLEME CAMI VE CONTASI	8,35
8	4404120202	1 1/2" ALTIYOLLU VANA FİLT. ÜST BAĞLANTI RAKOR SETİ SİYAH	40,51
9	4404120204	1 1/2" ALTIYOLLU VANA FİLTRE L BAĞLANTISI SİYAH	48,24
10	4404120020	1 1/2" ALTIYOLLU VANA ÜST GÖVDE SET SİYAH	84,41
11	4404120205	1 1/2" - 2" ALTIYOLLU VANA YAYI VE CONTASI	8,35
12	00598R0101	1 1/2"ALTIYOLLU VANA ANA GÖVDE SİYAH	81,82



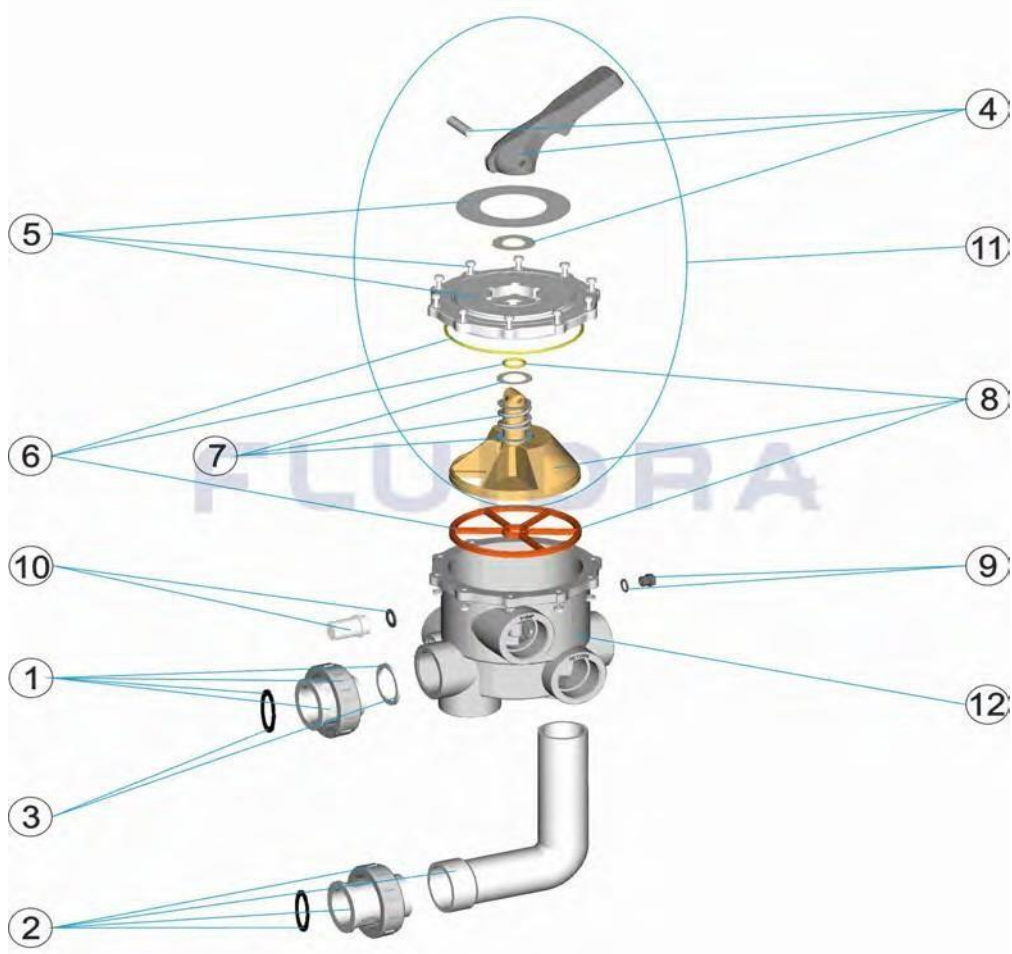
ÇOK YOLLU VANA 1 ½'' Model 20043, 20569



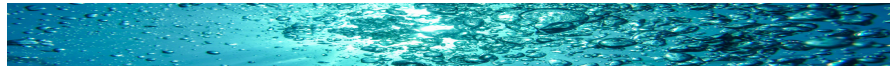
POZ	KOD	AÇIKLAMA	BİRİM FİYAT (€)
1	4404120102	1 1/2" ALTIYOLLU VANA KOLU VE PİMİ	20,26
2	4404121102	1 1/2" ALTIYOLLU VANA KAPAK SETİ (20569)	36,45
3	4404121103	1 1/2" - 2" ALTIYOLLU VANA YAY SETİ (20569 - 28512)	21,59
4	4404121104	1 1/2" ALTIYOLLU VANA DAĞITICISI VE CONTA SETİ (20569)	51,31
5	4404121105	1 1/2" ALTIYOLLU VANA CONTASI	12,80
6	4404120108	1 1/2-2" ALTIYOLLU VANA GÖZETLEME CAMI VE CONTASI	8,35
7	4404121107	ASTRAL ALTIYOLLU VANA VE POMPA KÖRTAPASI (1/4")	7,02
8	4404120202	1 1/2" ALTIYOLLU VANA FİLT. ÜST BAĞANTI RAKOR SETİ SİYAH	40,51
9	4404120204	1 1/2" ALTIYOLLU VANA FİLTRE L BAĞLANTISI SİYAH	48,24
10	4404121110	1 ½" ALTIYOLLU VANA ÜST GÖVDE SET SİYAH	76,61
11	4404120205	1 1/2" ALTIYOLLU VANA BAĞLANTI CONTA SETİ	8,35
12	20043R0101	1 1/2-2" ALTIYOLLU VANA GÖVDESİ	81,82



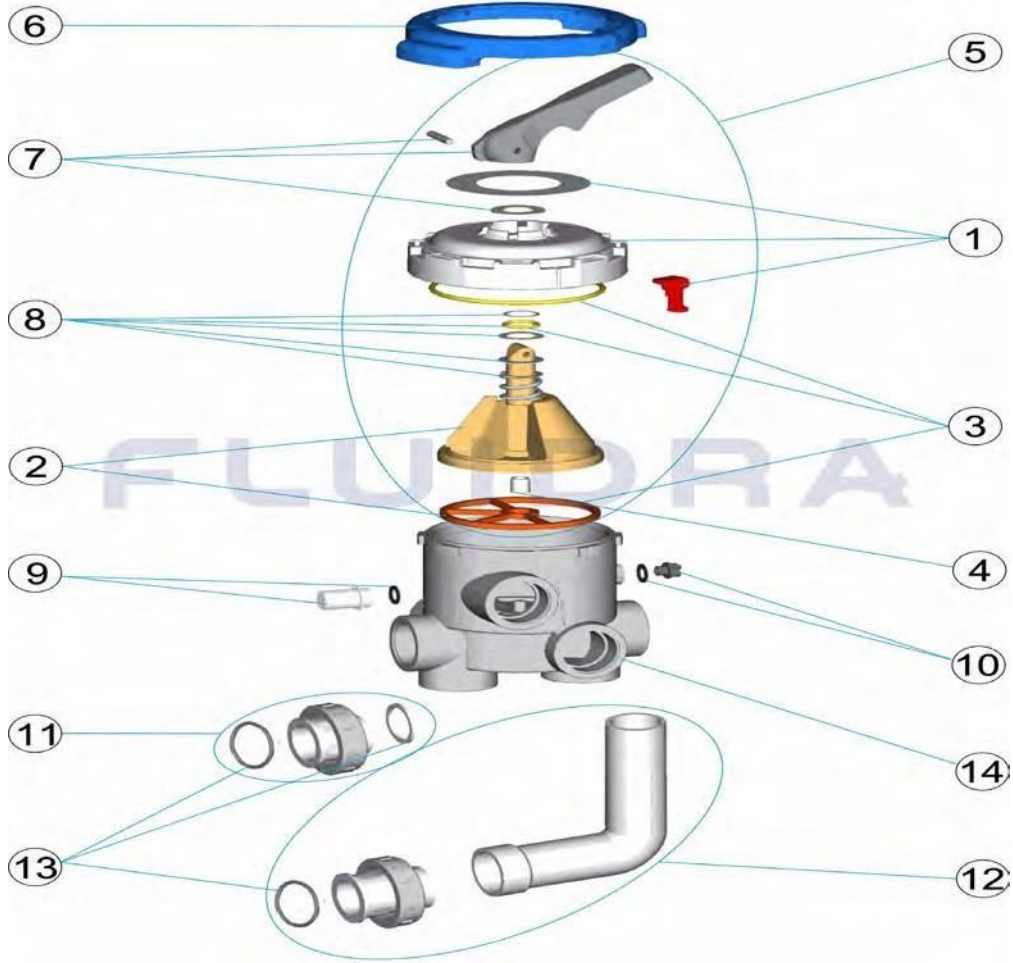
ÇOK YOLLU VANA 2" (ESKİ MODEL) Model 07444



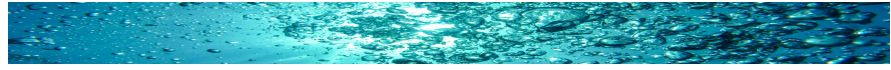
POZ	KOD	AÇIKLAMA	BİRİM FİYAT (€)
1	4404120501	2" ALTIYOLLU VANA ÜST REKORU (BEYAZ)	32.40
1	4404120502	2" ALTIYOLLU VANA ÜST REKORU (SİYAH)	56.93
2	4404120503	2" ALTIYOLLU VANA ALT BAĞLANTI SETİ (BEYAZ)	64.15
2	4404120504	2" ALTIYOLLU VANA ALT BAĞLANTI SETİ (SİYAH)	51.31
3	4404120505	2" ALTIYOLLU VANA BAĞLANTI CONTALARI	8.35
4	4404120402	2" ALTIYOLLU VANA KOLU VE PİMİ	25.71
5	4404120403	2" ALTIYOLLU VANA KAPAĞI VE CİVATASI (07444)	60.09
6	4404120407	2" ALTIYOLLU VANA KAPAK CONTASI (07444)	31.06
7	4404120105	1 1/2" - 2" ALTIYOLLU VANA YAYI VE CONTASI (00599 - 07444)	21.59
8	4404120406	2" ALTIYOLLU VANA DAĞITICISI (YENİ)	72.25
9	4404121107	ASTRAL ALTIYOLLU VANA VE POMPA KÖRTAPASI (1/4")	7.02
10	4404120108	1 1/2"-2" ALTIYOLLU VANA GÖZETLEME CAMI VE CONTASI	8.35
11	4404120410	2" ALTIYOLLU VANA ÜST GÖVDE SETİ	125,60
12	07444R0101	SİYAH ALTIYOLLU VANA GÖVDESİ FİTINGS İLE BERABER	101,29



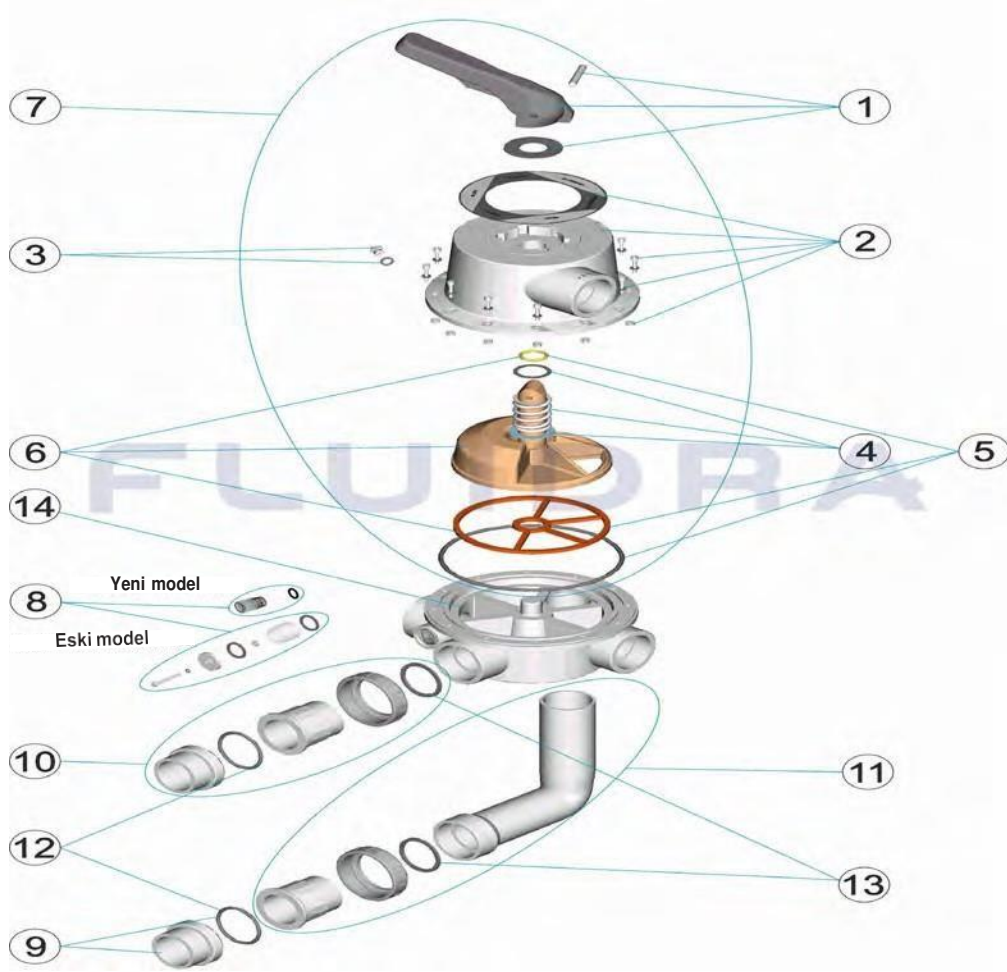
ÇOK YOLLU VANA 2'' Model 28512



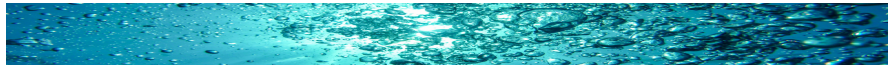
POZ	KOD	AÇIKLAMA	BİRİM FİYAT (€)
1	4404121801	2" ALTI YOLLU VANA KAPAK SETİ	60,09
2	4404121802	2" ALTIYOLLU VANA DAĞITICI VE CONTASI (28512)	62,78
3	4404121803	2" ALTI YOLLU VANA CONTASI	27,16
4	4404121804	2" ALTIYOLLU VANA KAPAK SOKETİ	4,01
5	4404121805	2" ALTIYOLLU VANA ÜST GÖVDE SET	93,86
6	4404121806	2" ALTIYOLLU VANA AÇMA ANAHTARI	9,34
7	4404120402	2" ALTIYOLLU VANA KOLU VE PİMİ	25,71
8	4404121103	1 1/2" - 2" ALTIYOLLU VANA YAY SETİ (20569 - 28512)	21,59
9	4404120108	1 1/2-2" ALTIYOLLU VANA GÖZETLEME CAMI VE CONTASI	8,35
10	4404121107	ASTRAL ALTIYOLLU VANA VE POMPA KÖRTAPASI (1/4")	7,02
11	4404120502	2"ALTIYOLLU VANA ÜST REKORU (SİYAH)	56,93
12	4404120504	2"ALTIYOLLU VANA ALT BAĞLANTI SETİ (SİYAH)	51,31
13	4404120505	2"ALTIYOLLU VANA BAĞLANTI CONTALARI	8,35
14	28512R0101	2" ALTIYOLLU VANA GÖVDESİ	96,08



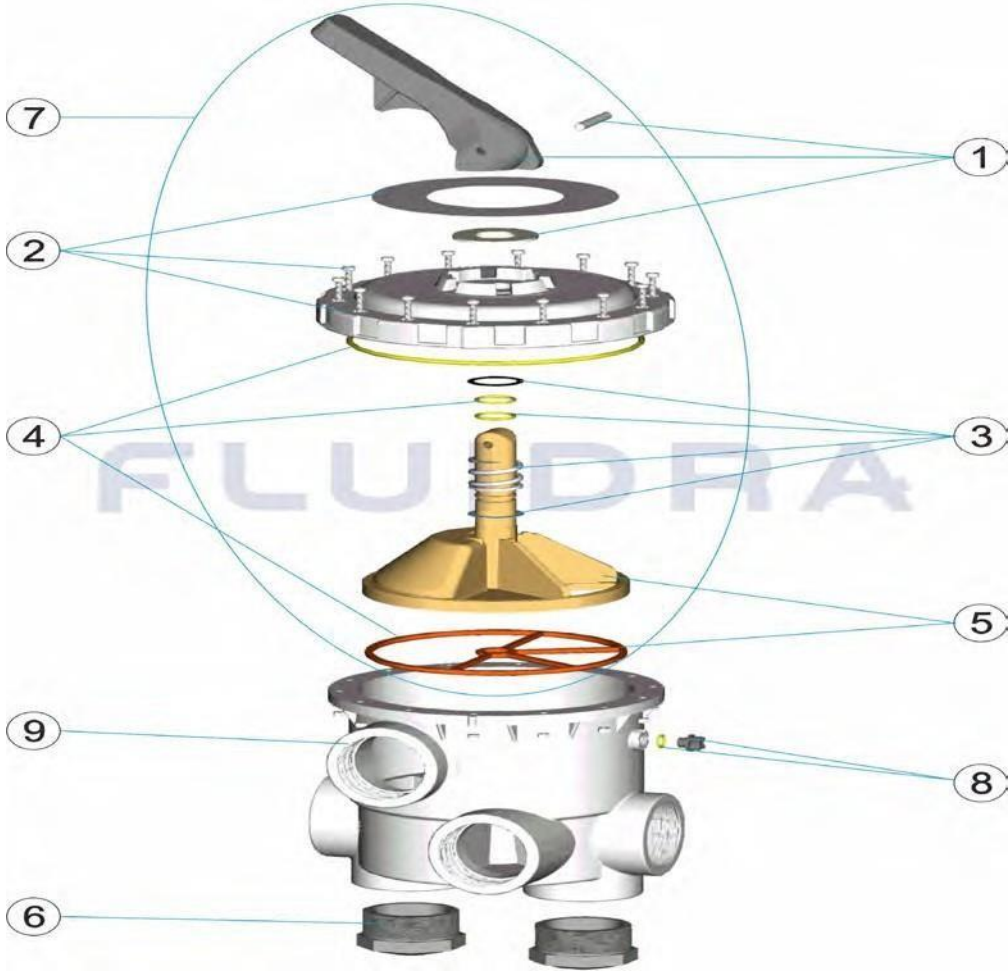
ÇOK YOLLU VANA 2 1/2'' Model 24837, 24838



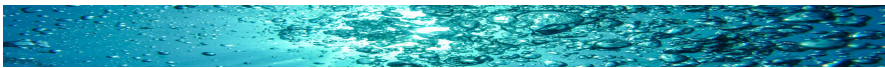
POZ	KOD	AÇIKLAMA	BİRİM FİYAT (€)
1	4404120701	2 1/2" ALTIYOLLU VANA KOLU	64,15
2	4404121302	2 1/2" ALTIYOLLU VANA GÖVDE SETİ	185,04
3	4404120109	ALTIYOLLU VANA VE POMPA KÖRTAPASI (1/4")	5,52
4	4404120703	2 1/2" ALTIYOLLU VANA YAY VE RONDELASI	29,69
5	4404120705	2 1/2" ALTIYOLLU VANA DAĞITICI CONTA SETİ	60,09
6	4404120704	2 1/2" ALTIYOLLU VANA DAĞITICISI VE CONTASI	99,92
7	4404121310	2 1/2" ALTIYOLLU VANA ÜST GÖVDE SETİ	283,63
8	4404120706	2 1/2" ALTIYOLLU VANA GÖZETLEME CAMI (ESKİ MODEL)	16,87
8	4404120014	2 1/2" ALTIYOLLU VANA GÖZETLEME CAMI (YENİ MODEL)	
9	4404121002	2 1/2" ALTIYOLLU VANA HARİCİ CONTALI RAKOR	8,03
10	4404121308	2 1/2" ALTIYOLLU VANA ALT BAĞLANTI REKORU	76,97
11	4404121309	2 1/2" ALTIYOLLU VANA ALT BAĞLANTI SETİ	70,90
12	4404121301	2 1/2" ALTI YOLLU VANA BAĞLANTI CONTA	5,31
13	4404121303	2 1/2" ALTIYOLLU VANA GİRİŞ CONTASI	5,31
14	24837R0101	2 1/2" ALTIYOLLU VANA GÖVDESİ	180,51
14	24838R0101	2 1/2" ALTIYOLLU VANA GÖVDESİ	176,61



ÇOK YOLLU VANA (MAGNUM) 3'' Model 28515

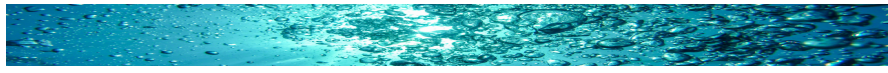


POZ	KOD	AÇIKLAMA	BİRİM FİYAT (€)
1	4404122001	3" ALTIYOLLU VANA KOLU VE PİMİ	74,29
2	4404122002	3" ALTIYOLLU VANA KAPAK SETİ	213,39
3	4404122003	3" ALTIYOLLU VANA YAY SETİ	60,09
4	4404122004	3" ALTIYOLLU VANA CONTA SETİ	111,43
5	4404122005	3" ALTIYOLLU VANA DAĞITICI VE CONTASI	139,15
6	4404122006	3" ALTIYOLLU VANA KÖRTAPASI	78,34
7	4404122007	3" ALTIYOLLU VANA ÜST GÖVDE SETİ (SİYAH)	439,70
8	4404121107	ASTRAL ALTIYOLLU VANA VE POMPA KÖRTAPASI (1/4")	7,02
9	28515R0101	3" ALTIYOLLU VANA GÖVDESİ	818,83



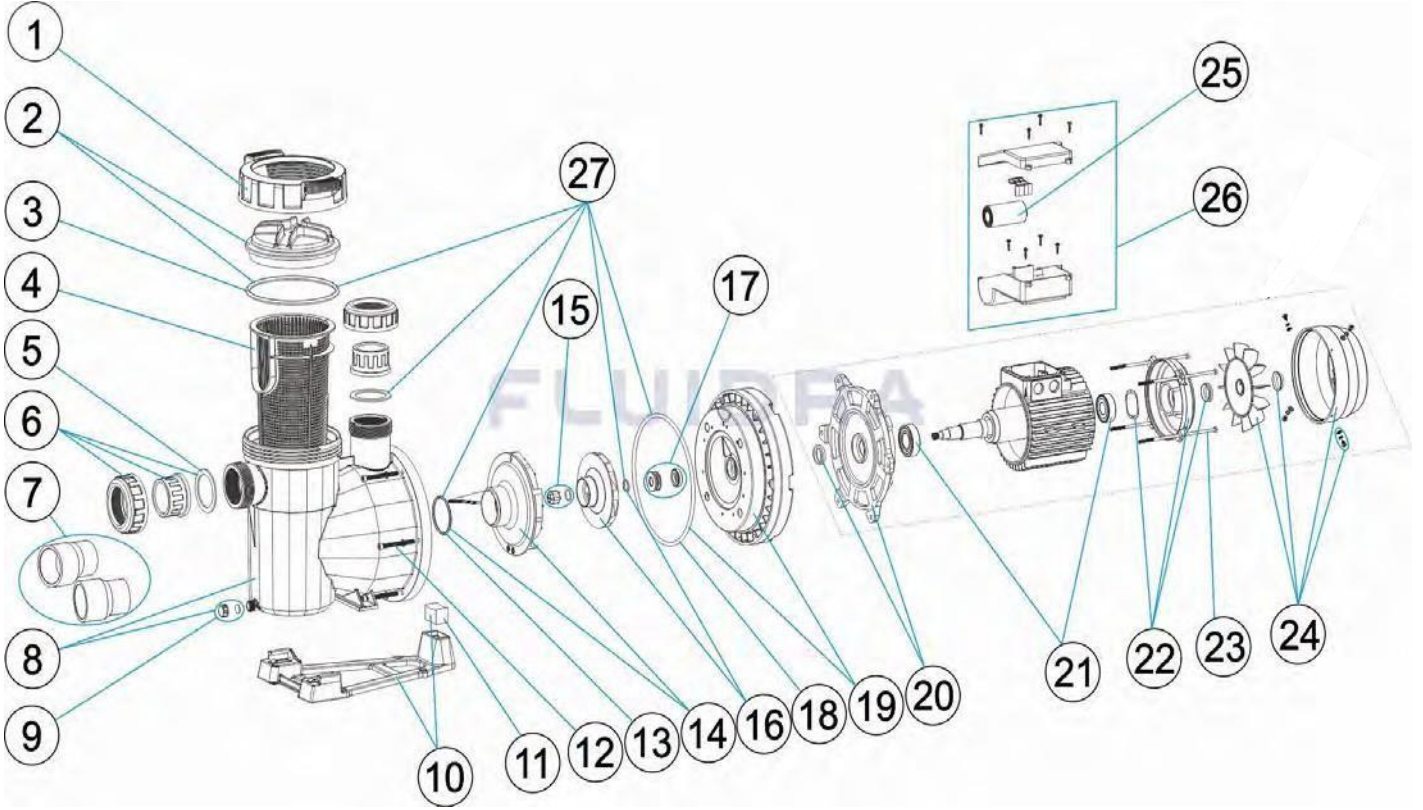
POMPALAR



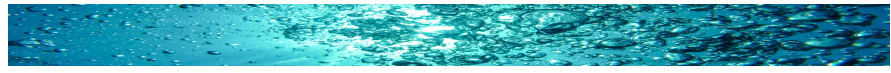


ASTRAL VICTORIA PLUS SILENT POMPA

Model 65562, 65563, 65564, 65565, 65566, 65567, 65569, 65570



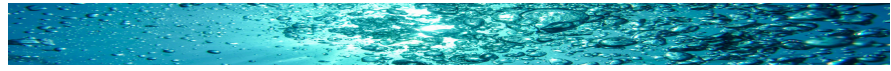
POZ	KOD	AÇIKLAMA	BİRİM FİYAT (€)
1	4405010585	VICTORIA PLUS SILENT ÖN FİLTRE RAKORU	42.53
2	4405010702	ASTRAL POMPA ÖN FİLTRE KAPAK VE CONTASI	70.90
3	4405010178	ASTRAL POMPA ÖN FİLTRE KAPAK CONTASI	32.40
4	4405010105	ASTRAL POMPA ÖN FİLTRE SEPETİ	51.31
5	4405010179	ASTRAL POMPA GİRİŞ RAKOR CONTASI	11.06
6	4405010106	ASTRAL <=1 HP POMPA RAKOR SETİ	68.20
6	4405010107	ASTRAL 1,5 - 2 HP POMPA RAKOR SETİ	56.71
7	4405010108	ASTRAL 3 HP POMPA RAKOR SETİ	68,20
8	4405010586	VICTORIA PLUS SILENT POMPA GÖVDESİ	255.94
9	4405010587	VICTORIA PLUS SILENT DRENAJ TAPASI	14.18
10	4405010588	VICTORIA PLUS SILENT 1 HP POMPA KAİDESİ	91,01
10	4405010492	VICTORIA PLUS SILENT 1,5 - 3 HP POMPA KAİDESİ	-
10	4405010589	VICTORIA PLUS SILENT 3 HP MONO POMPA KAİDESİ	-
11	4405010112	ASTRAL 0,75 - 1,5 HP POMPA KAİDE FİTTİNGSLERİ	20.26
11	4405010113	ASTRAL 1,5 - 3 HP POMPA KAİDE FİTTİNGSLERİ	32.40
11	4405010180	ASTRAL 3 HP MONO POMPA KAİDE FİTTİNGSLERİ	51,31
12	4405010590	VICTORIA PLUS SILENT GÖVDE BAĞLANTI VİDALARI	81,82
13	4405010161	ASTRAL POMPA DİFÜZÖR O' RING	12.80
14	4405010116	VICTORIA 1-2 HP POMPA DİFÜZÖRÜ	52.67
14	4405010117	VICTORIA 3 HP POMPA DİFÜZÖRÜ	54.02
15	4405010134	ASTRAL POMPA FANI SOMUN CONTASI	39,17



ASTRAL VICTORIA PLUS SILENT POMPA

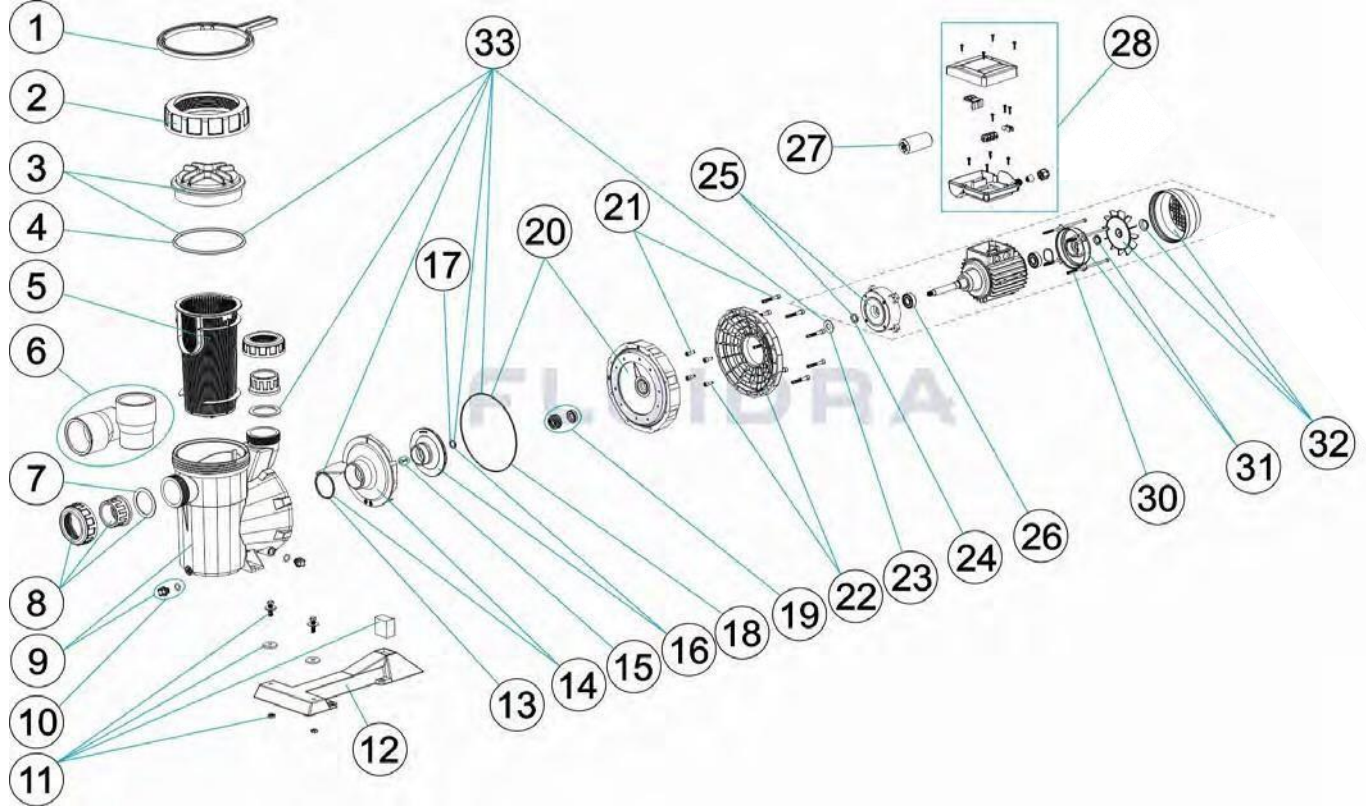
Model 65562, 65563, 65564, 65565, 65566, 65567, 65569, 65570

POZ	KOD	AÇIKLAMA	BİRİM FİYAT (€)
16	4405010595	VICTORIA 1 HP MONO POMPA FANI	85,09
16	4405010596	VICTORIA 1 HP TRİ POMPA FANI	85,09
16	4405010597	VICTORIA 1,5 HP MONO POMPA FANI	85,09
16	4405010598	VICTORIA 1,5 HP TRİ POMPA FANI	85,09
16	4405010599	VICTORIA 2 HP MONO POMPA FANI	85,09
16	4405010600	VICTORIA 2 HP TRİ POMPA FANI	85,09
16	4405010601	VICTORIA 3 HP MONO POMPA FANI	85,09
16	4405010602	VICTORIA 3 HP TRİ POMPA FANI	85,09
17	4405010118	ASTRAL POMPA MEKANİK SALMASTRA TAKIMI	99,92
18	4405010487	VICTORIA PLUS SILENT MEKANİK SALMASTRA GÖVDE O' RING	51,31
19	4405010603	VICTORIA PLUS SILENT MEKANİK SALMASTRA GÖVDESİ	82,38
20	4405010604	VICTORIA PLUS SILENT 1 HP ÖN MOTOR FLANŞI	148,57
20	4405010607	VICTORIA PLUS SILENT 1,5 - 3 HP ÖN MOTOR FLANŞI	-
20	4405010608	VICTORIA PLUS SILENT 3 HP MONO POMPA ÖN MOTOR FLANŞI	-
21	4405010609	VICTORIA PLUS SILENT < 1 HP POMPA RULMANLARI	66,302
21	4405010610	VICTORIA PLUS SILENT 1,5 - 3 HP POMPA RULMANLARI	-
21	4405012039	VICTORIA PLUS SILENT 3 HP MONO POMPA RULMANLARI	-
22	4405010612	VICTORIA PLUS SILENT 1 HP MOTOR KAPAĞI	70,60
22	4405010614	VICTORIA PLUS SILENT 1,5 - 3 HP MOTOR KAPAĞI	-
22	4405010615	VICTORIA PLUS SILENT 3 HP MONO POMPA MOTOR KAPAĞI	-
23	4405010144	VICTORIA 1 HP POMPA MOTOR SAPLAMASI	20,260
23	4405010145	VICTORIA 1,5 - 3 HP POMPA MOTOR SAPLAMASI	24,300
23	4405010169	VICTORIA 3 HP MONO POMPA MOTOR SAPLAMASI	9,7100
24	4405010635	VICTORIA PLUS SILENT 1 HP POMPA PERVANE VE KAPAK SETİ	72,25
24	4405010636	VICTORIA PLUS SILENT 1,5 - 3 HP PERVANE VE KAPAK SETİ	-
24	4405010637	VICTORIA PLUS SILENT 3 HP MONO PERVANE VE KAPAK SETİ	62,62
25	4405020122	ASTRAL POMPA 16 uf KONDANSATÖR (65562)	41,86
25	4405010150	ASTRAL POMPA 18 uf KONDANSATÖR (65564)	68,20
25	4405010174	ASTRAL POMPA 32 uf KONDANSATÖR (65566)	79,21
25	4405010175	ASTRAL POMPA 40 uf KONDANSATÖR (65569)	87,79
26	4405010154	ASTRAL 1 HP MONO POMPA ELEKTRİK KUTUSU	70,90
26	4405012048	ASTRAL 1,5 - 3 HP MONO POMPA ELEKTRİK KUTUSU	-
26	4405010156	ASTRAL 3 HP MONO POMPA ELEKTRİK KUTUSU	15,52
26	4405012051	ASTRAL 1,5 - 3 HP TRİ POMPA ELEKTRİK KUTUSU	-
26	4405012050	ASTRAL 1 HP TRİ POMPA ELEKTRİK KUTUSU	-
27	4405010860	VICTORIA PLUS SILENT POMPA CONTA SETİ	-

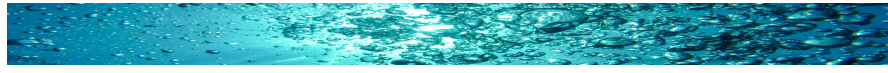


ASTRAL VICTORIA PLUS POMPA

Model 38773, 38774, 38775, 38776, 38777, 38778, 38779, 38780



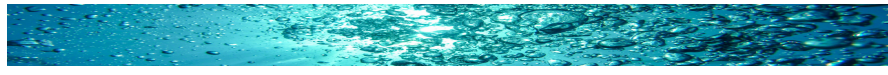
POZ	KOD	AÇIKLAMA	BİRİM FİYAT (€)
1	4404130103	ASTRAL POMPA KAPAK ANAHTARI	41.86
2	4404130101	ASTRAL POMPA KAPAK ÇERÇEVESİ	41.86
3	4405010702	ASTRAL POMPA ÖN FİLTRE KAPAK VE CONTASI	70.90
4	4405010178	ASTRAL POMPA ÖN FİLTRE KAPAK CONTASI	32.40
5	4405010105	ASTRAL POMPA ÖN FİLTRE SEPETİ	51,31
6	4405010717	ASTRAL POMPA RAKOR BAĞLANTISI	65,58
7	4405010179	ASTRAL POMPA GİRİŞ RAKOR CONTASI	11.06
8	4405010106	ASTRAL 1 HP POMPA RAKOR SETİ	68.20
8	4405010107	ASTRAL 1,5 - 2 HP POMPA RAKOR SETİ	56.71
9	4405010109	VICTORIA PLUS POMPA GÖVDESİ	255,94
10	4405010110	ASTRAL POMPA BOŞALTMA SOMUNU	8.51
11	4405010113	ASTRAL 1,5-3 HP POMPA KAİDE FİTTİNGSLERİ	32,40
11	4405010206	VICTORIA POMPA SOMUN CİVATA SETİ	68,17
11	4405010180	VICTORIA 3 HP MONO POMPA SOMUN CİVATA SETİ	51.31
12	4405010207	VICTORIA PLUS POMPA KAİDESİ	43.20
12	4405010114	VICTORIA PLUS 1,5-3 HP POMPA KAİDESİ	64.15
13	4405010161	ASTRAL POMPA DİFÜZÖR O' RING	12.80
14	4405010116	VICTORIA 1-2 HP POMPA DİFÜZÖRÜ	52.67
14	4405010117	VICTORIA 3 HP POMPA DİFÜZÖRÜ	54.02
15	4405010134	ASTRAL POMPA FANI SOMUN CONTASI	39,17



ASTRAL VICTORIA PLUS POMPA

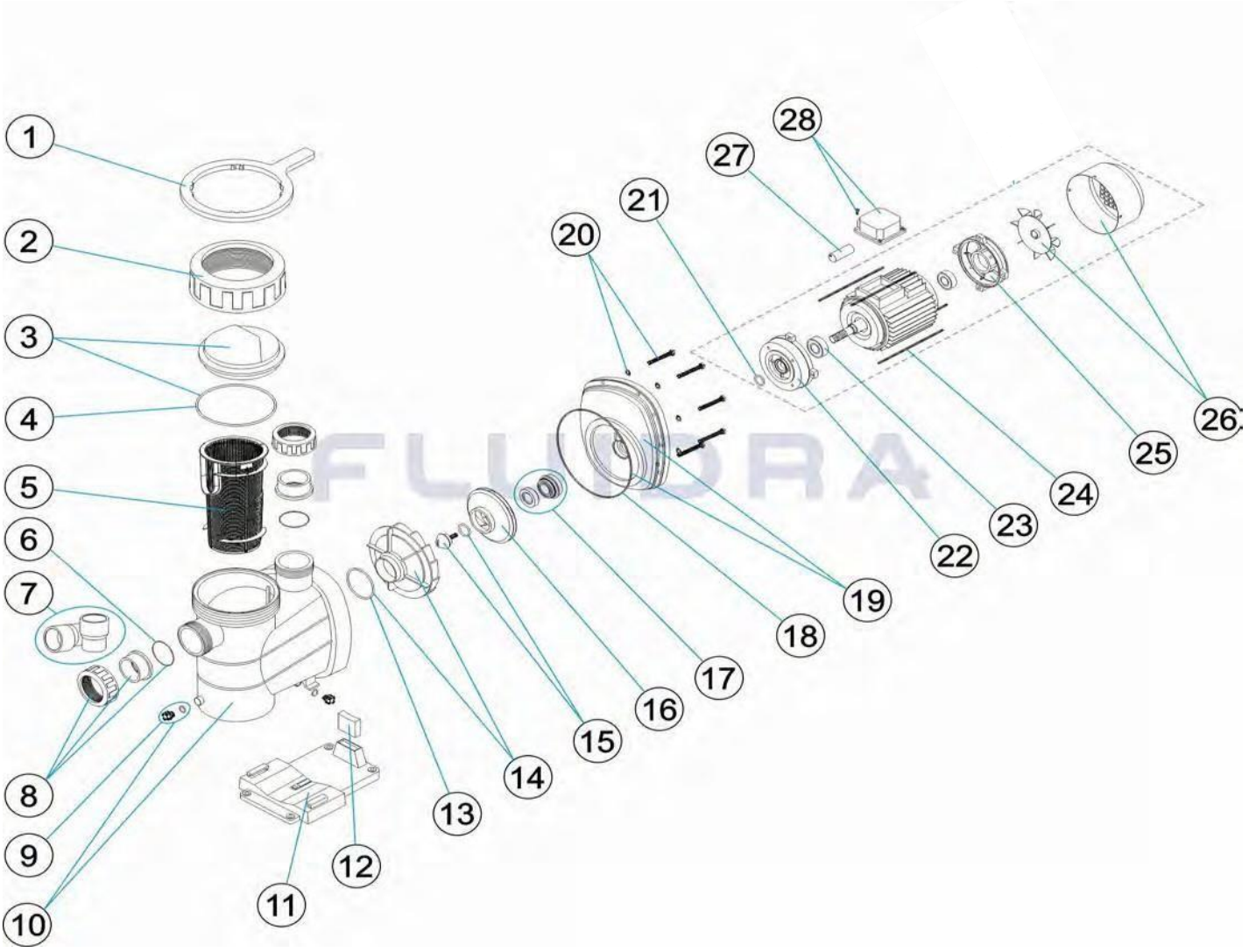
Model 38773, 38774, 38775, 38776, 38777, 38778, 38779, 38780

POZ	KOD	AÇIKLAMA	BİRİM FİYAT (€)
16	4405010595	VICTORIA 1 HP MONO POMPA FANI	85.09
16	4405010596	VICTORIA 1 HP TRİ POMPA FANI	85.09
16	4405010597	VICTORIA 1,5 HP MONO POMPA FANI	85.09
16	4405010598	VICTORIA 1,5 HP TRİ POMPA FANI	85.09
16	4405010599	VICTORIA 2 HP MONO POMPA FANI	85.09
16	4405010600	VICTORIA 2 HP TRİ POMPA FANI	85.09
16	4405010601	VICTORIA 3 HP MONO POMPA FANI	85.09
16	4405010602	VICTORIA 3 HP TRİ POMPA FANI	85.09
17	4405010162	ASTRAL POMPA DEKLEKTÖR PULU(1/2-3/4-1-1,5-2 HP)	5.52
18	4405010160	ASTRAL POMPA MOTOR KLEMP CONTASI	13,89
19	4405010118	ASTRAL POMPA MEKANİK SALMASTRA TAKIMI	99.92
20	4405010132	VICTORIA POMPA SALMASTRA GÖVDESİ	78.34
21	4405010133	VICTORIA POMPA SALMASTRA GÖVDESİ CİVATA SETİ	16.87
22	4405010130	VICTORIA 0,5-1 HP POMPA ELEKTRİK MOTOR GÖVDESİ	56.71
22	4405010131	VICTORIA 1,5-3 HP POMPA ELEKTRİK MOTOR GÖVDESİ	56.71
23	4405010163	ASTRAL 0,5-1 HP POMPA MOTOR RONDELASI	5.5200
23	4405010164	ASTRAL 1,5-3 HP POMPA MOTOR RONDELASI	7.0200
24	4405010158	ASTRAL 0,5-1 HP POMPA MOTOR ÖN CONTASI	12.54
24	4405010159	ASTRAL 1,5-3 HP POMPA MOTOR ÖN CONTASI	11.06
24	4405010176	ASTRAL 3 HP POMPA V RİNGİ	62.78
25	4405010138	VICTORIA 0,75-1,5 HP POMPA ÖN MOTOR KAPAĞI	82.38
25	4405010139	VICTORIA 2-3 HP POMPA ÖN MOTOR KAPAĞI	63,47
25	4405010167	VICTORIA 2-3 HP POMPA ÖN MOTOR KAPAĞI BİLYALI	65,58
26	4405010136	ASTRAL 1,5-3 HP POMPA MOTOR RULMANI	68.20
26	4405010171	ASTRAL 3-3,5 HP POMPA MOTOR RULMANLARI	139.15
27	4405020122	ASTRAL POMPA 16 uf KONDANSATÖR (38773)	41.86
27	4405010150	ASTRAL POMPA 18 uf KONDANSATÖR (38775)	68.20
27	4405010175	ASTRAL POMPA 40 uf KONDANSATÖR (38775, 38779)	87,79
27	4405010174	ASTRAL POMPA 32 uf KONDANSATÖR (38777)	79,21
28	4405010154	ASTRAL 0,5-1 HP POMPA ELEKTRİK KUTUSU C. 63-71 II	70.90
28	4405010155	ASTRAL 1,5-2 HP POMPA ELEKTRİK KUTUSU C.80-90 II	70.90
28	4405010156	ASTRAL 0,5 - 1 HP POMPA ELEKTRİK KUTU KAPAĞI	15.52
28	4405010157	ASTRAL 1,5-3 HP POMPA MOTOR KAPAK SETİ	18.89
30	4405010144	VICTORIA 0,75-1,5 HP POMPA MOTOR SAPLAMASI	20.26
30	4405010145	ASTRAL 2-3 HP POMPA MOTOR SAPLAMASI	24.30
30	4405010169	VICTORIA 3 HP POMPA MOTOR SAPLAMASI	9.71
31	4405010141	ASTRAL 0,75-1 HP POMPA MOTORU KULAKLI ARKA KAPAĞI	54.02
31	4405010142	ASTRAL 1,5-3 HP POMPA MOTORU KULAKLI ARKA KAPAĞI	54.02
32	4405010147	ASTRAL 1 HP POMPA MOTOR SOĞUTMA PERV. VE KAPAĞI	57.05
32	4405010148	ASTRAL 1,5-3 HP POMPA MOTOR SOĞUTMA PERV. VE KAPAĞI	45,41
33	4405010103	CONTALAR 1 - 2 HP	-
33	4405010104	CONTALAR 3 HP	-

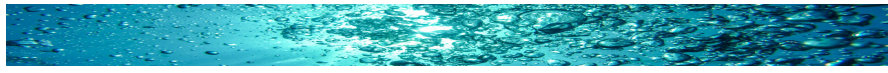


ASTRAL GLASS PLUS POMPA

Model 15242, 15243, 15244, 15245, 15246, 15247, 15248



POZ	KOD	AÇIKLAMA	BİRİM FİYAT (€)
1	4404130103	ASTRAL POMPA KAPAK ANAHTARI	41.86
2	4404130101	ASTRAL POMPA KAPAK ÇERÇEVESİ	41.86
3	4405010702	GLASS PLUS POMPA ÖN FİLTRE KAPAK VE CONTASI	70.90
4	4405010178	ASTRAL POMPA ÖN FİLTRE KAPAK CONTASI D.151,7*6,99	32.40
5	4405010105	ASTRAL POMPA ÖN FİLTRE SEPETİ	51.31
6	4405010179	ASTRAL POMPA GİRİŞ RAKOR CONTASI D.72*55*2,5	11,06
7	4405010717	ASTRAL POMPA RAKOR BAĞLANTISI	65,58
8	4405010106	ASTRAL <=1 HP POMPA RAKOR SETİ	68.20
8	4405010107	ASTRAL 1,5-2 HP POMPA RAKOR SETİ	56.71
9	4405010110	ASTRAL POMPA BOŞALTMA SOMUNU	8.51
10	4405010611	GLASS PLUS POMPA ÖN FİLTRE GÖVDESİ	255.94
11	4405010613	GLASS PLUS POMPA KAİDESİ	41.87
12	4405010409	ASTRAL 1 HP POMPA LASTİK TAKOZ	7.01
12	4405010410	ASTRAL 1,5-3 HP POMPA LASTİK TAKOZ	12,54



ASTRAL GLASS PLUS POMPA

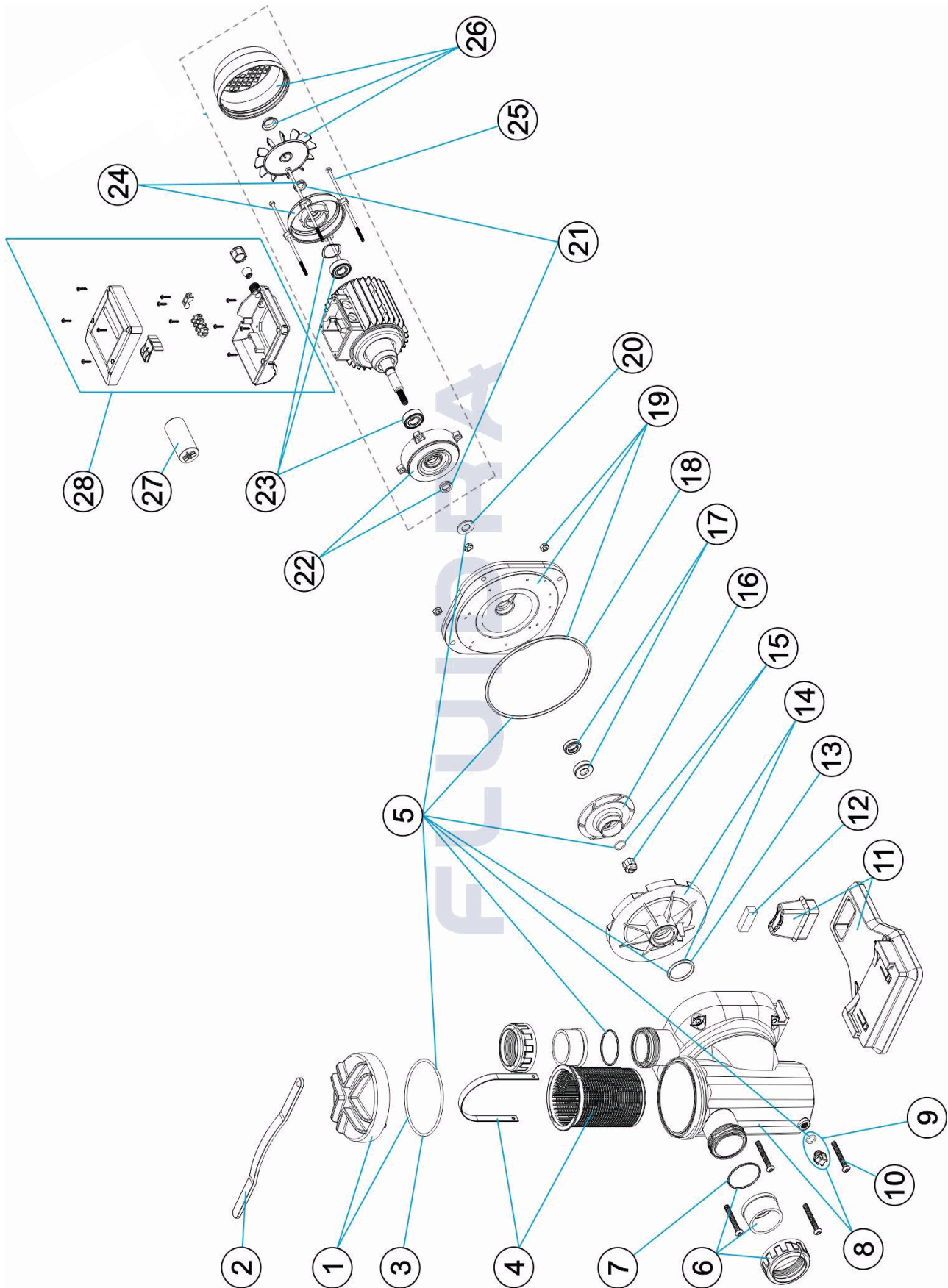
Model 15242, 15243, 15244, 15245, 15246, 15247, 15248

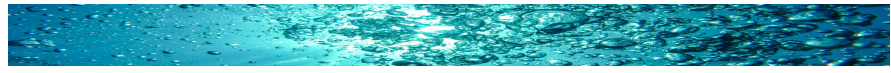
POZ	KOD	AÇIKLAMA	BİRİM FİYAT (€)
13	4405010605	GLASS PLUS POMPA DİFÜZÖR CONTASI	8,35
14	4405010617	GLASS PLUS 1-1.5 HP POMPA DİFÜZÖRÜ	48,61
14	4405010618	GLASS PLUS 2-3 HP POMPA DİFÜZÖRÜ	48,61
15	4405010633	GLASS PLUS 2 HP POMPA FAN KONTRASI	18,89
16	4405010624	GLASS PLUS 1 HP MONO POMPA FANI	114,13
16	4405010625	GLASS PLUS 1 HP TRİ POMPA FANI	82,38
16	4405010626	GLASS PLUS 1,5 HP MONO POMPA FANI	79,67
16	4405010627	GLASS PLUS 1,5 HP TRİ POMPA FANI	79,67
16	4405010628	GLASS PLUS 2 HP MONO POMPA FANI	79,67
16	4405010629	GLASS PLUS 2 HP TRİ POMPA FANI	79,67
16	4405010630	GLASS PLUS 3 HP TRİ POMPA FANI	79,67
17	4405010619	GLASS PLUS POMPA MEKANİK SALMASTRASI	121,61
18	4405010606	GLASS PLUS POMPA GÖVDE CONTASI	28,36
19	4405010631	GLASS PLUS 1-1.5 HP POMPA SALMASTRA GÖVDESİ	107,09
19	4405010632	GLASS PLUS 2-3 HP POMPA SALMASTRA GÖVDESİ	115,47
20	4405010634	GLASS PLUS POMPA M6X30 CİVATA SETİ	29,69
21	4405010158	ASTRAL 1 HP POMPA MOTOR ÖN CONTASI	12,54
21	4405010159	ASTRAL 1,5-3 HP POMPA MOTOR ÖN CONTASI	11,06
22	4405010424	ASTRAL POMPA 1 HP MOTOR ÖN KAPAĞI	76,97
22	4405010638	GLASS PLUS POMPA 1,5 - 3 HP MOTOR ÖN BAĞLANTISI	78,34
23	4405010135	ASTRAL 1 HP POMPA MOTOR RULMANI	68,200
23	4405010136	ASTRAL 1,5 - 3 HP POMPA MOTOR RULMANI	68,200
24	4405010640	GLASS PLUS POMPA MOTOR SAPLAMALARI (71)	18,16
24	4405010641	GLASS PLUS POMPA MOTOR SAPLAMALARI (80)	19,48
25	4405010141	ASTRAL 0,75-1 HP POMPA MOTORU KULAKLI ARKA KAPAĞI	54,02
25	4405010142	ASTRAL 1,5-3 HP POMPA MOTORU KULAKLI ARKA KAPAĞI	54,02
26	4405010147	ASTRAL 1 HP POMPA MOTOR SOĞUTMA PERV. VE KAPAĞI	57,05
26	4405010148	ASTRAL 1,5-3 HP POMPA MOTOR SOĞUTMA PERV. VE KAPAĞI	62,78
27	4405010150	ASTRAL POMPA 18 uf KONDANSATÖR (15242)	68,20
27	4405010174	ASTRAL POMPA 32 uf KONDANSATÖR (15244, 15246)	79,21
28	4405010154	ASTRAL 0,5-1 HP POMPA ELEKTRİK KUTUSU C. 63-71 II	70,90
28	4405010155	ASTRAL 1,5-2 HP POMPA ELEKTRİK KUTUSU C.80-90 II	70,90
28	4405010156	ASTRAL 0,5 - 1 HP POMPA ELEKTRİK KUTU KAPAĞI	15,52
28	4405010157	ASTRAL 1,5-3 HP POMPA MOTOR KAPAK SETİ	18,89



ASTRAL SENA POMPA

Model 25461, 25462, 25463, 25465, 25467

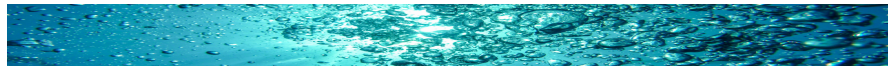




ASTRAL SENA POMPA

Model 25461, 25462, 25463, 25465, 25467

POZ	KOD	AÇIKLAMA	BİRİM FİYAT (€)
1	4405010401	SENA POMPA ÖN FİLTRE KAPAK SETİ	57.05
2	4405010436	SENA POMPA ÖN FİLTRE KAPAK AÇMA ANAHTARI	43.25
3	4405010437	SENA - ALASKA MINI POMPA ÖN FİLTRE KAPAK CONTASI	29.69
4	4405010402	SENA POMPA ÖN FİLTRE SEPETİ	43.25
5	4405010403	SENA POMPA CONTA SETİ	41.86
6	4405010404	SENA - ALASKA MINI POMPA GİRİŞ-ÇIKIŞ REKOR SETİ	33.76
7	4405010438	SENA - ALASKA MINI POMPA GİRİŞ O' RING D 54x2,5	9.71
8	4405010405	SENA POMPA ÖN FİLTRE GÖVDESİ	92.51
9	4404121107	ASTRAL ALTIYOLLU VANA VE POMPA KÖRTAPASI (1/4")	7.02
10	4405010406	SENA - ALASKA MINI POMPA GÖVDE VİDA SETİ	16.87
11	4405010408	SENA POMPA KAİDESİ	27.01
12	4405010409	ASTRAL 1/3 - 1/2 HP POMPA LASTİK TAKOZ	7,01
12	4405010442	ASTRAL 3/4 - 1 - 1,25 HP POMPA LASTİK TAKOZ	6,09
13	4405010439	SENA - ALASKA MINI POMPA DİFÜZÖR O' RING	6,75
14	4405010411	SENA - ALASKA MINI POMPA DİFÜZÖRÜ	24.30
15	4405010209	SENA - ALASKA MINI POMPA FAN SOMUNU VE CONTASI	51.31
15	4405010134	ASTRAL POMPA FANI SOMUN CONTASI	39.17
16	4405010413	SENA - ALASKA MINI 1/3 HP POMPA FANI	85.09
16	4405010414	SENA - ALASKA MINI 1/2 HP POMPA FANI	85.09
16	4405010415	SENA - ALASKA MINI 3/4 HP POMPA FANI	87.79
16	4405010416	SENA - ALASKA MINI 1 HP POMPA FANI	87.79
16	4405010417	SENA - ALASKA MINI 1,25 HP POMPA FANI	92.51
17	4405010118	ASTRAL POMPA MEKANİK SALMASTRA TAKIMI	99.92
18	4405010440	SENA - ALASKA MINI POMPA SALMASTRA GÖVDE CONTASI	22.94
19	4405010418	SENA POMPA 1/3 - 1/2 HP SALMASTRA GÖVDE SETİ	85.09
19	4405010419	SENA POMPA 3/4 - 1 - 1,25 HP SALMASTRA GÖVDE SETİ	87.79
20	4405010163	ASTRAL 0,5-1 HP POMPA MOTOR RONDELASI	5.52
21	4405010158	ASTRAL 0,5-1 HP POMPA MOTOR ÖN CONTASI	12.54
22	4405010423	SENA POMPA 1/3 - 1/2 HP MOTOR ÖN KAPAĞI	64.15
22	4405010424	SENA POMPA 3/4 - 1 - 1,25 HP MOTOR ÖN KAPAĞI	76.97
23	4405010135	ASTRAL < 1 HP POMPA MOTOR RULMANI	68.200
24	4405010140	ASTRAL 1/3 - 1/2 HP POMPA MOTOR KULAKLI ARKA KAPAĞI	43.25
24	4405010141	ASTRAL 0,75-1 HP POMPA MOTOR KULAKLI ARKA KAPAĞI	54.02
25	4405010427	SENA 1/2 HP POMPA MOTOR SAPLAMASI	8.35
25	4405010428	SENA 3/4 - 1,25 HP POMPA MOTOR SAPLAMASI	9.71
26	4405010146	ASTRAL 0,5 HP POMPA MOTOR SOĞUTMA PERV.VE KAPAĞI	49.95
26	4405010147	ASTRAL 0,75 - 1 HP POMPA MOTOR SOĞUTMA PERV.VE KAPAĞI	57.05
27	4405010149	ASTRAL 1/2 HP POMPA 12 uF KONDANSATÖR	43.25
27	4405020121	ASTRAL 3/4 HP POMPA 14 uF KONDANSATÖR	27.01
27	4405020122	ASTRAL 1 HP POMPA 16 uF KONDANSATÖR	41.86
28	4405010154	ASTRAL 0,5-1 HP POMPA ELEKTRİK KUTUSU C. 63-71 II	70,90

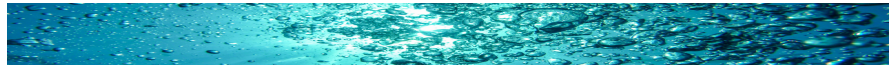


BERING POMPA

Model 48382 (1/4 HP), 48383 (1/3 HP)



POZ	KOD	AÇIKLAMA	BİRİM FİYAT (€)
1	48382R0001	BERING POMPA ÖN FİLTRE RAKORU	41.86
2	48382R0002	BERING POMPA ŞEFFAF ÖN FİLTRE KAPAÇI	29.69
3	48382R0003	BERING POMPA ÖN FİLTRE CONTASI	24,30
4	48382R0004	BERING POMPA ÖN FİLTRE SEPETİ	41.86
5	48382R0005	BERING POMPA POMPA GÖVDESİ	56.22
6	48382R0006	BERING POMPA EMİŞ O-RING	11.13
7	48382R0007	BERING POMPA BAĞLANTI RAKORU	25.65
8	48382R0008	BERING POMPA DRENAJ TAPASI	7.02
9	48382R0009	BERING POMPA DRENAJ CONTASI	4,17
10	48382R0010	BERING POMPA DİFÜZÖR O-RING	4,01
11	48382R0011	BERING POMPA DİFÜZÖRÜ	12.54
12	48382R0012	BERING POMPA DİFÜZÖR CONTASI	5,52
13	48382R0013	BERING 1/4 HP POMPA FANI	87,65
13	48383R0013	BERING 1/3 HP POMPA FANI	90.82
14	48382R0014	BERING POMPA MEKANİK SALMASTRA	48,61
15	48382R0015	BERING POMPA SALMASTRA GÖVDESİ	68,17
16	48382R0016	BERING POMPA SALMASTRA CONTASI	4,01
17	48382R0018	BERING POMPA PERVANE CONTASI	4.17
18	48382R0019	BERING POMPA MOTOR PERVANESİ	14.18
19	48382R0020	BERING POMPA MOTOR ARKA KAPAĞI	32,40



BERING POMPA

Model 48384 (1/2 HP), 48385 (3/4 HP), 48387 (1 HP)

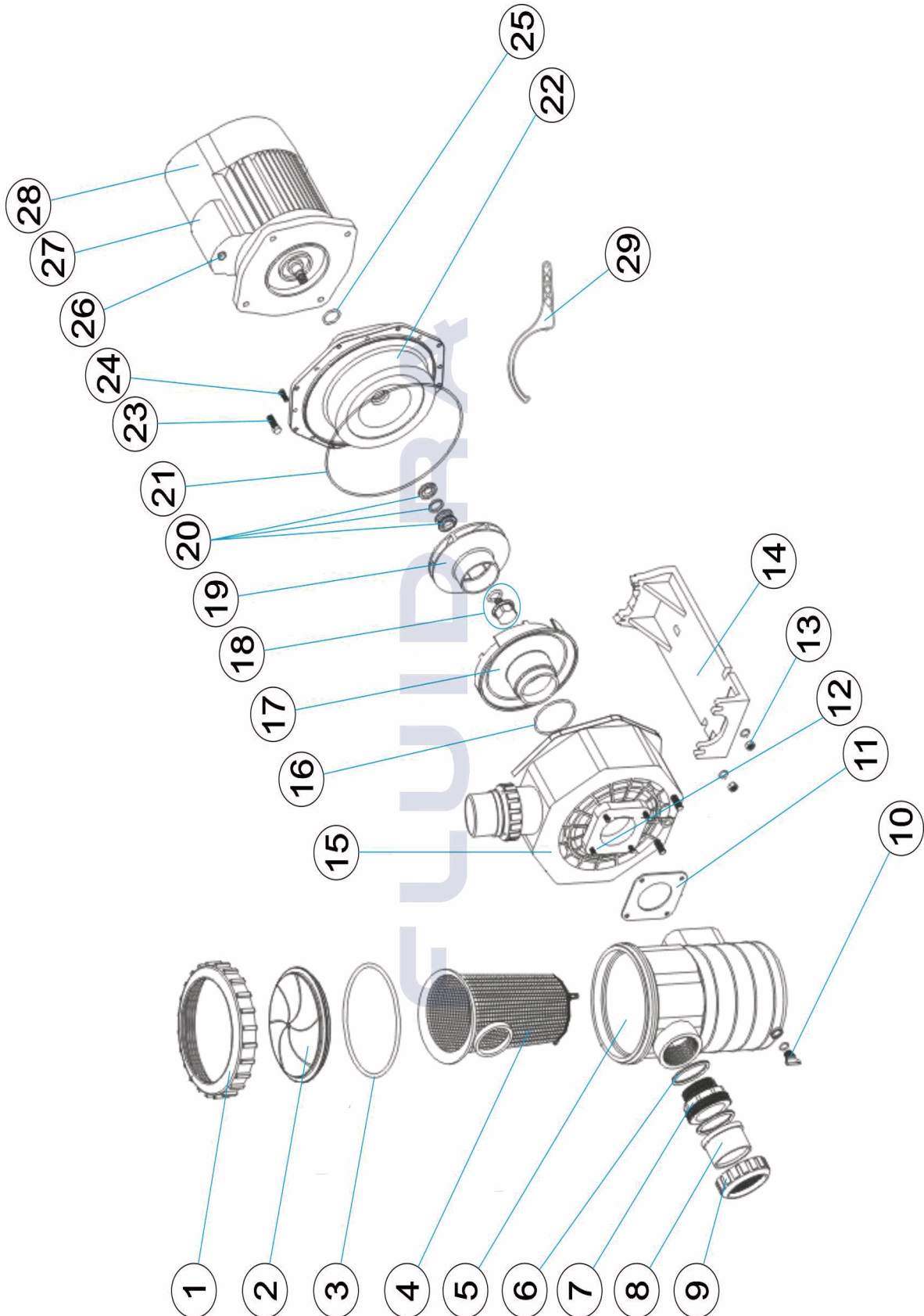


POZ	KOD	AÇIKLAMA	BİRİM FİYAT (€)
1	48384R0001	BERING POMPA ÖN FİLTRE RAKORU	41,86
2	48384R0002	BERING POMPA ŞEFFAF ÖN FİLTRE KAPAÇI	29,69
3	48384R0003	BERING POMPA ÖN FİLTRE CONTASI	24,30
4	48384R0004	BERING POMPA ÖN FİLTRE SEPETİ	41,86
5	48384R0005	BERING POMPA POMPA GÖVDESİ	92,51
6	48384R0006	BERING POMPA EMİŞ O-RING	4,17
7	48384R0007	BERING POMPA RAKOR BAĞLANTI RAKORU	12,54
8	48384R0008	BERING POMPA RAKOR CONTASI	4,17
9	48384R0009	BERING POMPA RAKORU	9,34
10	48384R0010	BERING POMPA RAKOR SOMUNU	5,52
11	48384R0011	BERING POMPA DRENAJ TAPASI	7,02
12	48384R0012	BERING POMPA DRENAJ CONTASI	4,17
13	48384R0013	BERING POMPA DİFÜZÖR O-RING	6,75
14	48384R0014	BERING POMPA DİFÜZÖRÜ	22,94
15	48384R0015	BERING POMPA DİFÜZÖR CONTASI	5,52
16	48384R0016	BERING 1/2 HP POMPA FANI	91,16
16	48385R0016	BERING 3/4 HP POMPA FANI	91,16
16	48387R0016	BERING 1 HP POMPA FANI	91,16
17	48384R0017	BERING POMPA MEKANİK SALMASTRASI	48,61
18	48384R0018	BERING POMPA SALMASTRA GÖVDESİ	68,17
19	48384R0019	BERING POMPA SALMASTRA CONTASI	5,31
20	48384R0020	BERING 1/2 HP POMPA ALTLIĞI	6,75
20	48384R0020	BERING 3/4 HP POMPA ALTLIĞI	6,75
20	48384R0020	BERING 1 HP POMPA ALTLIĞI	6,75
21	48384R0021	BERING POMPA PERVANE CONTASI	4,01
22	48384R0022	BERING POMPA MOTOR PERVANESİ	13,36
23	48384R0023	BERING POMPA MOTOR ARKA KAPAĞI	36,450
24	48384R0024	BERING POMPA ÖN FİLTRE ANAHTARI	32,74



BERING POMPA

Model 66700 (1,5 HP), 66701 (2 HP), 66702 (3 HP), 66703 (3,5 HP)

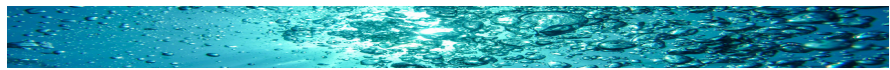




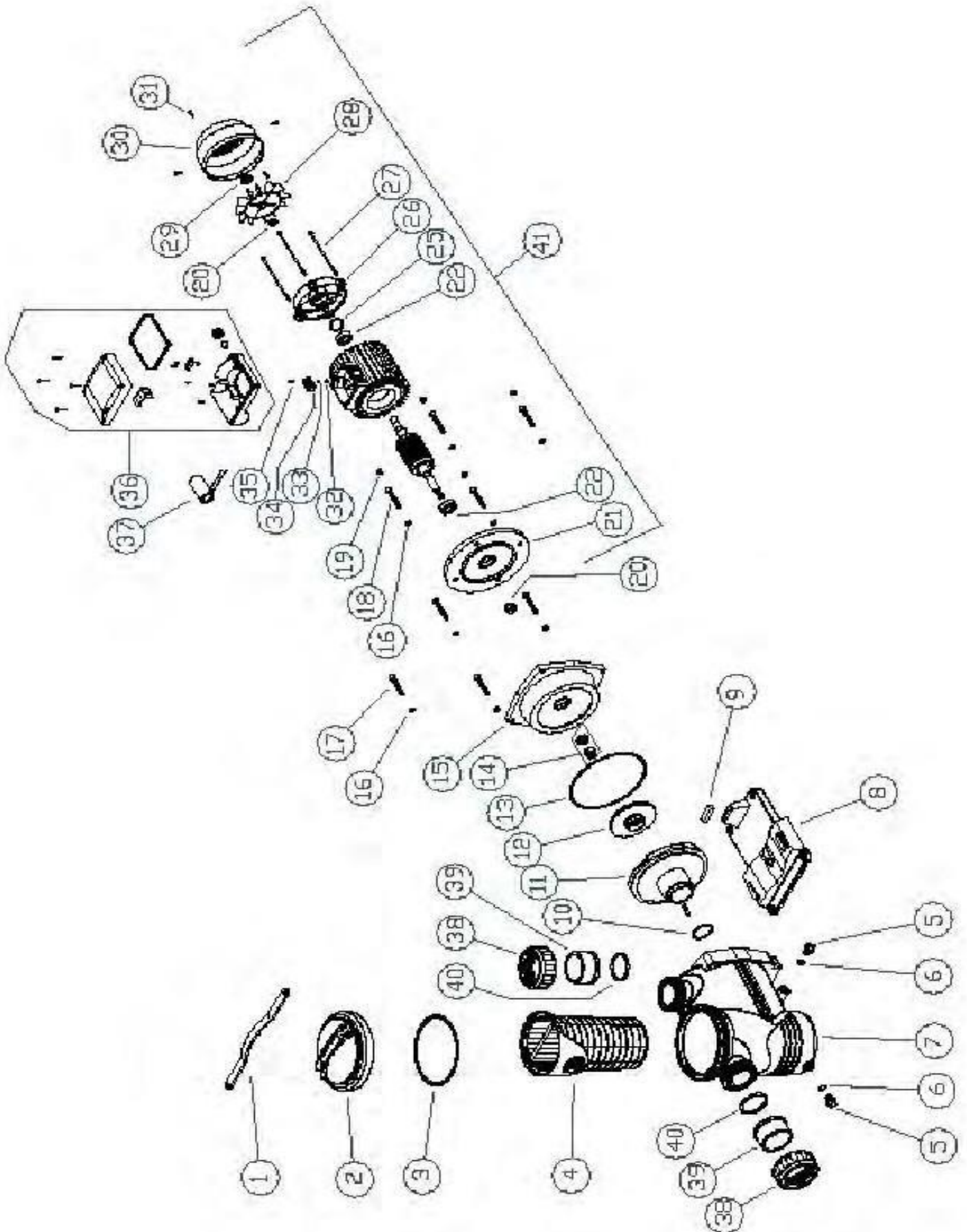
BERING POMPA

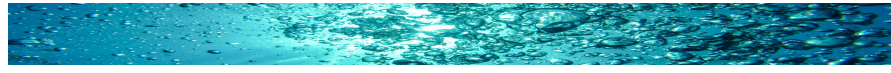
Model 66700 (1,5 HP), 66701 (2 HP), 66702 (3 HP), 66703 (3,5 HP)

POZ	KOD	AÇIKLAMA	BİRİM FİYAT (€)
1	66700R0000	BERING POMPA ÖN FİLTRE RAKORU	41.86
2	66700R0001	BERING POMPA ŞEFFAF ÖN FİLTRE KAPAÇI	39.17
3	66700R0002	BERING POMPA ÖN FİLTRE CONTASI	29.69
4	66700R0003	BERING POMPA ÖN FİLTRE SEPETİ	49,86
5	66700R0004	BERING POMPA POMPA GÖVDESİ	118,17
6	66700R0005	BERING POMPA O-RING	7.02
7	66700R0006	BERING POMPA RAKOR BAĞLANTI PARÇASI	18.22
8	66700R0007	BERING POMPA RAKORU	7.01
9	66700R0008	BERING POMPA RAKOR SOMUNU	13.89
10	66700R0009	BERING POMPA DRENAJ TAPASI	7.62
11	66700R0010	BERING POMPA GÖVDE CONTASI	5,52
12	66700R0012	BERING POMPA M6 X 28 VİDA SETİ	10,70
13	66700R0011	BERING POMPA SOMUN VE PUL	4.17
14	66700R0013	BERING POMPA POMPA TABANI	36,45
15	66700R0014	BERING POMPA GÖVDESİ	183,11
16	66700R0015	BERING POMPA DİFÜZÖR O-RING	5.52
17	66700R0016	BERING 1,5 HP POMPA DİFÜZÖRÜ	47.27
17	66701R0000	BERING 2-3-3,5 HP POMPA DİFÜZÖRÜ	49.96
18	66700R0017	BERING POMPA M6 x 20 VİDA ve CONTA	5.52
19	66700R0100	BERING 1,5 HP POMPA FANI	70.90
19	66701R0100	BERING 2 HP POMPA FANI	78.34
19	66702R0100	BERING 3 HP POMPA FANI	85.09
19	66703R0100	BERING 3,5 HP POMPA FANI	92.51
20	66700R0018	BERING POMPA MEKANİK SALMASTRA	96.55
21	66700R0019	BERING POMPA DİFÜZÖR CONTASI	7.02
22	66700R0020	BERING POMPA SALMASTRA GÖVDESİ	54,02
23	66700R0021	BERING POMPA M8 x 20 VİDA	416,00
24	66700R0022	BERING POMPA M6 x 18 VİDA	4,01
25	66700R0023	BERING POMPA SALMASTRA GÖVDE CONTASI	5,31
26	66700R0024	BERING 1,5 - 2 HP POMPA AKIM KORUYUCU	8,03
26	66702R0000	BERING 3 HP POMPA AKIM KORUYUCU	8,35
26	66703R0000	BERING 3,58 HP POMPA AKIM KORUYUCU	8,03
27	66700R0025	BERING POMPA TERMİNAL KUTUSU	29.69
28	66700R0026	BERING POMPA PERVANE KAPAĞI	28.36
29	66700R0027	BERING POMPA ÖN FİLTRE ANAHTARI	39,17



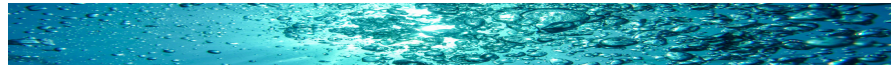
IML NIAGARA POMPA





IML NIAGARA POMPA

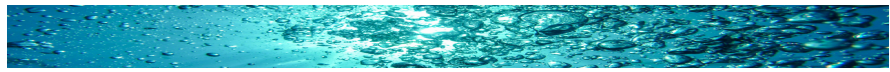
POZ	KOD	AÇIKLAMA	BİRİM FİYAT (€)
1	HD07000	NIAGARA POMPA ÖN FİLTRE KAPAK ANAHTARI 4405010025	38,95
2	HD006020	NIAGARA POMPA ÖN FİLTRE KAPAĞI 37,81	67,53
3	HD021020	NIAGARA POMPA ÖN FİLTRE CONTASI 4404090101	29,69
4	HD018020	NIAGARA POMPA ÖN FİLTRE SEPETİ 49,95	48,03
5	HD036000	IML POMPA TAPASI	7.02
6	HD021100	IML POMPA TAPA CONTASI 4404121107 (İKİ ÜRÜN BİRLİKTE)	7.02
7	HD041050	NIAGARA POMPA GÖVDESİ 4405010194	199,21
8	HD066000	IML POMPA KAİDESİ 4405010011	64.15
8	HD066020	NIAGARA 3 HP POMPA POMPA ALTLIĞI	48.62
9	HD071005	NIAGARA 0,5-0,75-1 HP POMPA ALTLIK TAPASI 4405010410	12,54
9	HD071000	IML POMPA AYAK TAPASI	7.02
10	HD021040	NIAGARA POMPA O-RING 4405010072	7.02
11	HD046010	NIAGARA POMPA DİFÜZÖR 4405010073	47.27
12	HD051155	NIAGARA 0,5 HP POMPA FANI	76.98
12	HD051165	NIAGARA 0,75 HP POMPA FANI	81.04
12	HD051175	NIAGARA 1 HP POMPA FANI 4405010198	81.04
12	HD051185	NIAGARA 1,5 HP POMPA FANI 4405010199	82.38
12	HD051195	NIAGARA 2 HP POMPA FANI 4405010200	85.09
12	HD051205	NIAGARA 3 HP POMPA FANI 85,09	85,09
13	HD021066	NIAGARA POMPA SALMASTRA PLAKA CONTASI 4405010240	12.54
14	HD056005	NIAGARA POMPA MEKANİK SALMASTRA SETİ 4405010118	99,92
15	HD061010	NIAGARA 0,5-0,75-1 HP POMPA SALMASTRA PLAKASI	99.93
15	HD061015	NIAGARA 1,5-2-3 HP POMPA SALMASTRA PLAKASI 4405010082	151,04
16	HD031010	NIAGARA POMPA PULU	5.52
17	HD026030	NIAGARA POMPA VİDASI 4405010250 + SOMUNU	7.02
18	HD026065	NIAGARA 0,5-0,75-1-2-3 HP POMPA VİDASI	8.35
18	HD026025	NIAGARA 1,5 HP POMPA VİDASI	5.52
19	HD031040	NIAGARA 0,5-0,75-1 HP POMPA SOMUNU	5.52
19	HD031055	NIAGARA 2-3 HP POMPA SOMUNU	5.52
20	MT001000	IML POMPA MOTOR PLAKA PULU	5.52
20	MT001020	NIAGARA 1,5 HP POMPA MOTOR PLAKASI PULU	5.52
20	MT001025	NIAGARA 2-3 HP POMPA MOTOR PLAKASI PULU 4405010548	5.52
21	MT006040	NIAGARA 0,5-0,75-1 HP POMPA ELEKTRİK MOTOR PLAKASI	85.09
21	MT006070-V	NIAGARA 1,5 HP POMPA ELEKTRİK MOTOR PLAKASI	85.09
21	MT006100-V	NIAGARA 2-3 HP POMPA ELEKTRİK MOTOR PLAKASI 85,09	81,82
22	MT026000	IML 0,5-0,75-1 HP POMPA RULMANI	44.57
22	MT026005	IML 1,5 HP POMPA RULMANI	52.68
22	MT026010	IML 2-3 HP POMPA RULMANI 60,09	93,65
25	MT096000	IML 0,5-0,75-1 HP POMPA MOTOR KAPAK CONTASI	12.54
25	MT096005	NIAGARA 1,5 HP POMPA KEÇESİ	7.02
25	MT096010	NIAGARA 2-3 HP POMPA KEÇESİ	7.02



IML NIAGARA POMPA

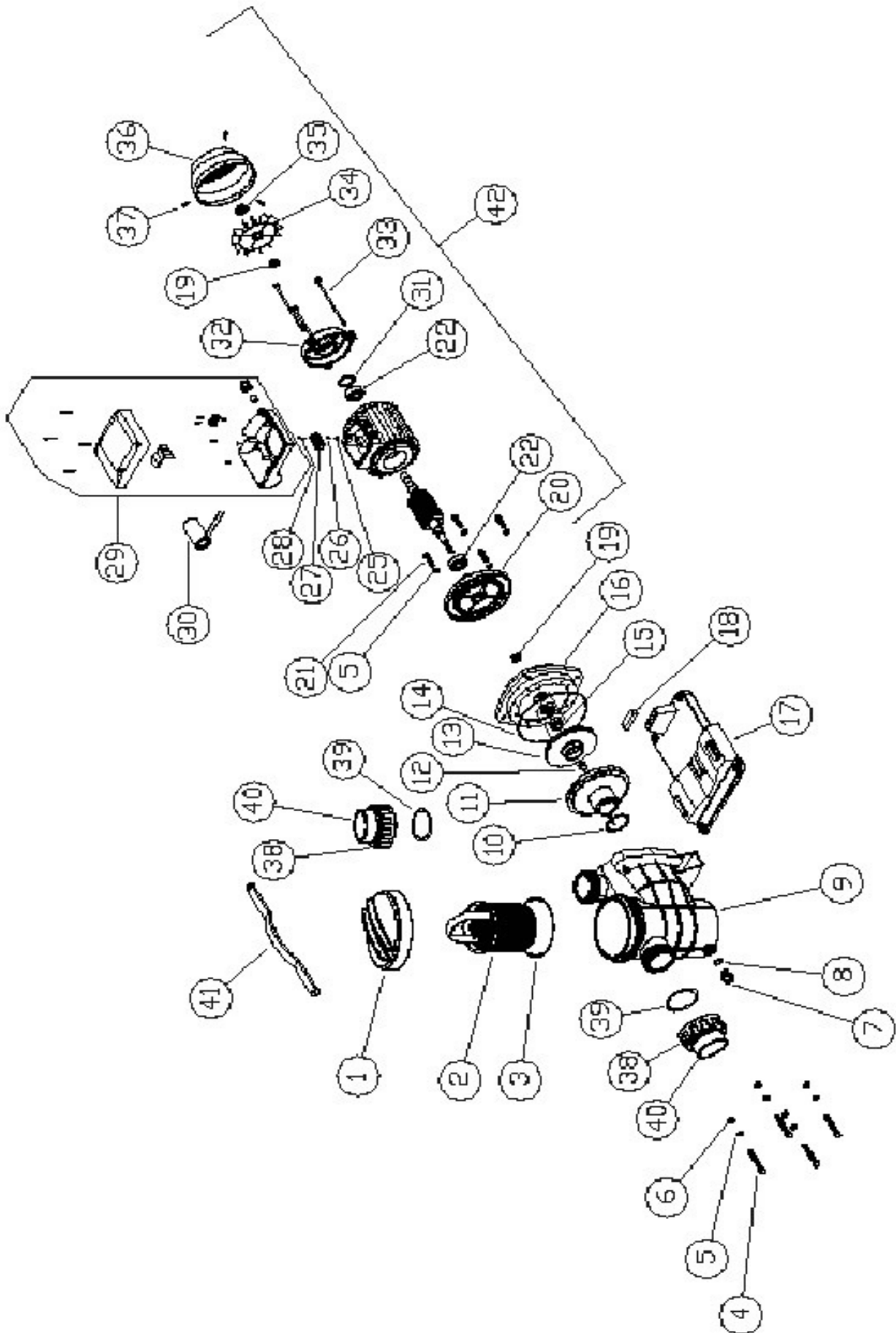
POZ	KOD	AÇIKLAMA	BİRİM FİYAT (€)
26	MT016040	NIAGARA 0,5-0,75-1 HP POMPA ELEKTRİK MOTOR ARKA KAPAK	43.20
26	MT016055-V	NIAGARA 1,5 HP POMPA ELEKTRİK MOTOR ARKA KAPAK	45.92
26	MT016070-V	NIAGARA 2-3 HP POMPA ELEKTRİK MOTOR ARKA KAPAK	51.31
27	MT101005	NIAGARA 0,5-0,75-1 HP POMPA SAPLAMASI	4.18
27	MT101070	NIAGARA POMPA SAPLAMASI	5.52
27	MT101045	NIAGARA 2 HP POMPA SAPLAMASI	5,52
27	MT101050	NIAGARA 3 HP POMPA SAPLAMASI 5,52	5,31
28	MT086045	NIAGARA 0,5-0,75-1 HP POMPA PERVANESİ	8.35
28	MT086090	NIAGARA 1,5 HP POMPA PERVANESİ	8.35
28	MT086095	NIAGARA 2-3 HP POMPA PERVANESİ 4405010259	8.35
29	MT086051	NIAGARA 0,5-0,75-1 HP POMPA PERVANE PULU	4.18
29	MT086100	NIAGARA 1,5 HP POMPA PERVANE PULU	4,18
29	MT086105	NIAGARA 2-3 HP POMPA PERVANE PULU 4,18	4,01
30	MT086060	NIAGARA 0,5-0,75-1 HP POMPA ARKA KAPAK	32.40
30	MT021036	NIAGARA 1,5 HP POMPA ARKA KAPAK	36,45
30	MT021045-V	NIAGARA 2-3 HP POMPA ARKA KAPAK 40,51	38,95
31	MT076035	IML POMPA ARKA KAPAK VİDALARI	5,31
32	MT076000	IML POMPA KLEMENS BAĞLANTI PULU	5.52
33	MT076005	IML POMPA KLEMENS BAĞLANTI VİDASI	5,52
34	MT081000	IML POMPA BAĞLANTI KLEMENSİ	9,34
34	MT081020	NIAGARA TRİ POMPA BAĞLANTI KLEMENSİ	23,37
35	MT076010	IML POMPA KLEMENS VİDASI	5.52
35	MT076015	NIAGARA TRİ POMPA KLEMENS VİDASI	5.52
36	MT088000	IML 0,5-0,75-1 HP POMPA KONDANSATÖR KAPAĞI	81.04
36	MT088005	NIAGARA 0,5-0,75-1 HP TRİ POMPA KONDANSATÖR KAPAĞI	54.02
36	MT088020	NIAGARA 1,5-2-3 HP MONO POMPA KONDANSATÖR KAPAĞI	87,80
36	MT088010	NIAGARA 1,5-2-3 HP TRİ POMPA KONDANSATÖR KAPAĞI 43,20	41,54
37	MT091000	NIAGARA 0,5 HP POMPA KONDANSATÖR	43.20
37	MT091010	NIAGARA 0,75-1 HP POMPA KONDANSATÖR	52.68
37	MT091015	NIAGARA 1,5-3 HP POMPA KONDANSATÖR	66.84
37	MT091030	NIAGARA 2 HP POMPA KONDANSATÖR	82.38
38	HD076020	NIAGARA POMPA BAĞLANTI RAKORU 4405010192	28.36
39	HD076015	NIAGARA POMPA ADAPTÖRÜ 4405010192 CONTA DAHİL 3 ÜRÜN	18,90

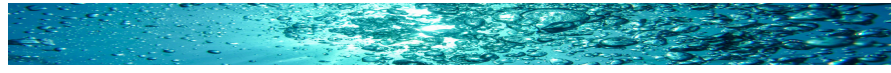
5 4405010192 NIAGARA POMPA GİRİŞ ÇIKIŞ REKOR CONTASI -----



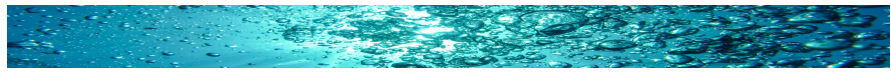
IML MINI POMPA

Model NEWMP025M, NEWMP033M, NEWMP050M, NEWMP075M



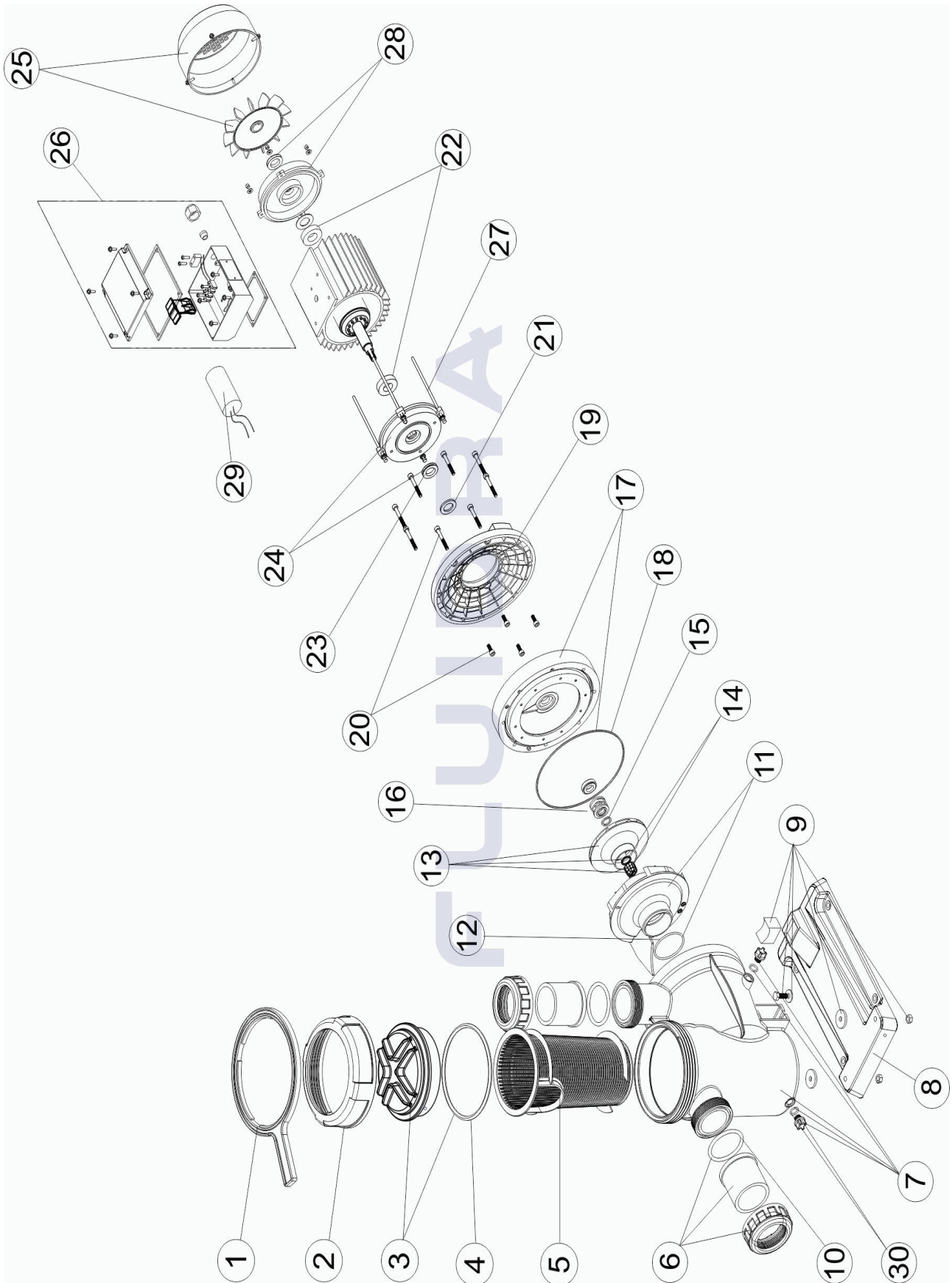


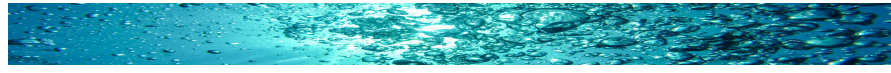
POZ	KOD	AÇIKLAMA	BİRİM FİYAT (€)
1	HD006000	IML MİNİ POMPA ÖN FİLTRE KAPAĞI	31,06
2	HD018015	IML MİNİ POMPA ÖN FİLTRE SEPETİ	41,86
3	HD021000	IML MİNİ POMPA ÖN FİLTRE CONTASI	24,30
4	HD026020	IML MİNİ POMPA VİDASI	5,52
5	HD031005	IML MİNİ POMPA PULU	5,52
6	HD031050	IML MİNİ POMPA BAĞLANTI SOMUNU	5,52
7	HD036000	IML POMPA TAPASI	7,02
8	HD021100	IML POMPA TAPA CONTASI	5,52
9	HD041025	IML MİNİ POMPA GÖVDESİ	95,21
10	HD021050	IML MİNİ POMPA O-RING	5,52
11	HD046020	IML MİNİ POMPA DİFÜZÖRÜ	24,30
12	HD031070	IML MİNİ POMPA FAN SOMUNU	9,72
13	HD051105	IML MİNİ 0,25 HP POMPA FANI	92,52
13	HD05110	IML MİNİ 0,33 HP POMPA FANI	88,95
13	HD051115	IML MİNİ 0,50 HP POMPA FANI	92,52
13	HD051125	IML MİNİ 0,75 HP POMPA FANI	92,52
14	HD021075	IML MİNİ POMPA MEKANİK SALMASTRA PLAKA CONTASI	9,71
15	HD056000	IML MİNİ MEKANİK SALMASTRA SETİ	49,96
16	HD061025	IML MİNİ POMPA MEKANİK SALMASTRA PLAKASI	76,98
17	HD066000	IML POMPA KAİDESİ	64,15
18	HD071000	IML POMPA AYAK TAPASI	7,02
19	MT001000	IML POMPA MOTOR PLAKA PULU	5,52
20	MT006010	IML MİNİ POMPA ELEKTRİK MOTOR KAPAĞI	65,51
21	HD026010	IML MİNİ POMPA VİDA	2,68
22	MT026000	IML 0,5-0,75-1 HP POMPA RULMANI	44,57
25	MT076000	IML POMPA KLEMENS BAĞLANTI PULU	5,52
26	MT076005	IML POMPA KLEMENS BAĞLANTI VİDASI	5,52
27	MT081000	IML POMPA BAĞLANTI KLEMENSİ	9,34
28	MT076010	IML POMPA KLEMENS VİDASI	5,52
29	MT088000	IML 0,5-0,75-1 HP POMPA KONDANSATÖR KAPAĞI	81,04
30	MT091000	IML MİNİ POMPA KONDANSATÖR	43,20
31	MT096000	IML 0,5-0,75-1 HP POMPA MOTOR KAPAK CONTASI	12,54
32	MT016010	IML MİNİ POMPA MOTOR KAPAĞI	52,68
33	MT101000	IML MİNİ POMPA MOTOR SAPLAMASI	7,02
34	MT086040	IML MİNİ POMPA PERVANESİ	7,02
35	MT086050	IML MİNİ POMPA PERVANE PARÇASI	5,52
36	MT086055	IML MİNİ POMPA ARKA KAPAK	36,45
37	MT076035	IML POMPA ARKA KAPAK VİDALARI	5,31
38	HD076010	IML MİNİ POMPA BAĞLANTI RAKORU	24,30
39	HD021115	IML MİNİ POMPA BAĞLANTI SETİ CONTASI	5,52
40	HD076005	IML MİNİ POMPA ADAPTÖRÜ	13,90
41	HD076000	IML MİNİ POMPA ÖN FİLTRE KAPAK ANAHTARI	57,06
42	MT999140	IML MİNİ 0,25-0,33 HP POMPA MOTORU	-
42	MT999145	IML MİNİ 0,50-0,75 HP POMPA MOTORU	-



ASTRAL ALASKA PLUS POMPA

Model 51862, 51864, 51865, 51866, 51867, 51868, 51869





ASTRAL ALASKA PLUS POMPA

Model 51862, 51864, 51865, 51866, 51867, 51868, 51869

POZ	KOD	AÇIKLAMA	BİRİM FİYAT (€)
1	4405011101	ALASKA PLUS POMPA ÖN FİLTRE KAPAK ANAHTARI	39,17
2	4405011102	ALASKA PLUS ÖN FİLTRE KAPAK ÇERÇEVESİ	29,69
3	4405010702	ASTRAL POMPA ÖN FİLTRE KAPAK VE CONTASI	70,90
4	4405010178	ASTRAL POMPA ÖN FİLTRE KAPAK CONTASI D.151,7*6,99	32,40
5	4405011103	ALASKA PLUS POMPA ÖN FİLTRE SEPETİ	40,51
6	4405012005	ALASKA POMPA D50 RAKOR SETİ	24,66
6	4405011105	ALASKA POMPA D63 RAKOR SETİ	27,89
7	4405011106	ALASKA PLUS POMPA ÖN FİLTRE GÖVDESİ	185,04
8	4405011107	ALASKA PLUS POMPA GÖVDE AYAĞI	48,61
9	4405010112	ASTRAL 0,75-1,5 HP POMPA POMPA KAİDE FİTTİNGSLERİ	20,26
9	4405010113	ASTRAL 1,5-3 HP POMPA POMPA KAİDE FİTTİNGSLERİ	32,40
10	4405012009	ALASKA PLUS POMPA SOKET O'RING 60X6	5,52
11	4405011133	ALASKA PLUS 0,5-1,5 HP POMPA DİFÜZÖRÜ	49,95
11	4405011134	ALASKA PLUS 2-3 HP POMPA DİFÜZÖRÜ	51,31
12	4405010161	ASTRAL POMPA DİFÜZÖR O' RING D. 56,7X3,5	12,80
13	4405011135	ALASKA PLUS 0,5 HP MONO POMPA FANI	38,95
13	4405011136	ALASKA PLUS 0,75 HP MONO POMPA FANI	38,95
13	4405011137	ALASKA PLUS 1 HP MONO POMPA FANI	66,83
13	4405011138	ALASKA PLUS 1 HP TRİ POMPA FANI	69,47
13	4405011139	ALASKA PLUS 1,5 HP MONO POMPA FANI	76,97
13	4405011140	ALASKA PLUS 1,5 HP TRİ POMPA FANI	76,97
13	4405011141	ALASKA PLUS 2 HP MONO POMPA FANI	76,97
13	4405011142	ALASKA PLUS 2 HP TRİ POMPA FANI	78,32
13	4405011143	ALASKA PLUS 3 HP MONO POMPA FANI	78,32
13	4405011144	ALASKA PLUS 3 HP TRİ POMPA FANI	85,09
14	4405010134	ASTRAL POMPA FANI SOMUN CONTASI	39,17
15	4405010162	ASTRAL POMPA DEKLEKTÖR PULU (1/2-3/4-1-1,5-2 HP)	5,52
16	4405011112	ALASKA PLUS POMPA MEKANİK SALMASTRASI	62,78
17	4405011113	ALASKA PLUS POMPA SALMASTRA GÖVDESİ	91,16
18	4405010160	ASTRAL POMPA MOTOR KLEMP CONTASI	13,89
19	4405011114	ALASKA PLUS 0,5-1 HP POMPA MOTOR GÖVDESİ	73,59
19	4405011115	ALASKA PLUS 1,5-3 HP POMPA MOTOR GÖVDESİ	73,59
20	4405011116	ALASKA POMPA MOTOR VİDASI	13,36
21	4405010163	ASTRAL 0,5-1 HP POMPA MOTOR RONDELASI	5,52
21	4405010164	ASTRAL 1,5-3 HP POMPA MOTOR RONDELASI	7,02
22	4405010135	ASTRAL <1 HP POMPA MOTOR RULMANI	68,20
22	4405010136	ASTRAL 1,5-3 HP POMPA MOTOR RULMANI	68,20
23	4405010158	ASTRAL 0,5-1 HP POMPA MOTOR ÖN CONTASI	12,540
23	4405011117	ALASKA PLUS 1,5-3 HP POMPA MOTOR ÖN CONTASI	16,870



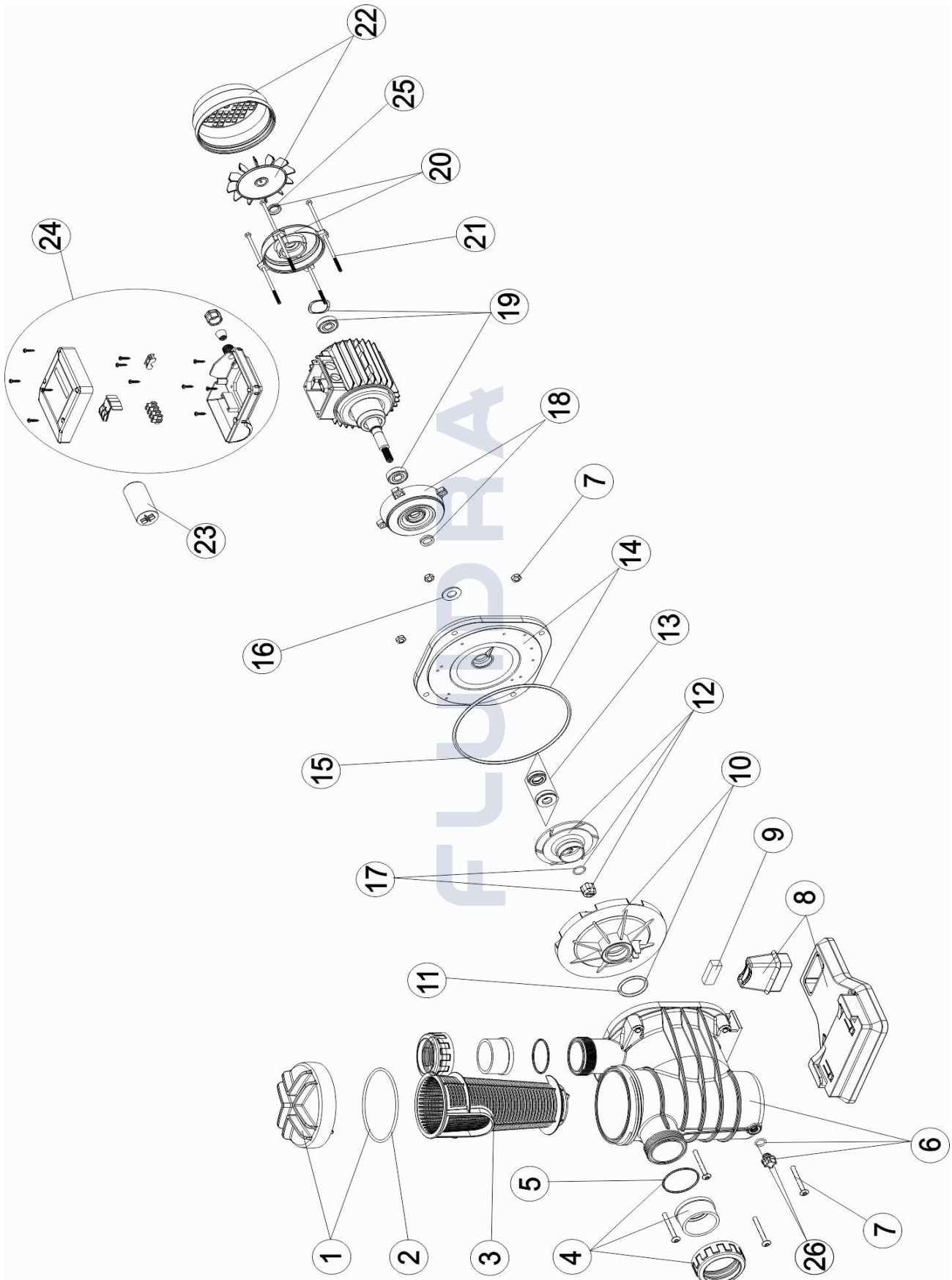
ASTRAL ALASKA PLUS POMPA

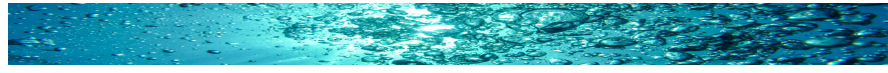
Model 51862, 51864, 51865, 51866, 51867, 51868, 51869

POZ	KOD	AÇIKLAMA	BİRİM FİYAT (€)
24	4405011124	ALASKA 0,33-1 HP POMPA KULAKLI MOTOR KAPAĞI	85.09
24	4405011118	ALASKA PLUS 1,5-3 HP MONO POMPA KULAKLI MOTOR KAPAĞI	99.92
24	4405011119	ALASKA PLUS 1,5-3 HP TRİ POMPA KULAKLI MOTOR KAPAĞI	114.13
25	4405011209	ALASKA 0,33-1 HP POMPA MOTOR KAPAĞI VE PERVANESİ	41,86
25	4405011220	1,5-3 HP MONO POMPA MOTOR KAPAĞI VE PERVANESİ	74,01
25	4405011221	1,5-3 HP TRİ POMPA MOTOR KAPAĞI VE PERVANESİ	74,01
26	4405011213	ALASKA POMPA ELEKTRİK KUTU KAPAĞI (MONO)	54,69
26	4405011122	ALASKA POMPA ELEKTRİK KUTU KAPAĞI (TRİ)	99.92
27	4405011206	ALASKA PLUS MOTOR SAPLAMASI (0,5-0,75 HP MONO+1 HP TRİ)	16.87
27	4405011125	ALASKA PLUS 1 HP MONO POMPA MOTOR SAPLAMASI	25.65
27	4405011126	ALASKA PLUS 1,5-2 HP MONO POMPA MOTOR SAPLAMASI	28,36
27	4405011127	ALASKA PLUS 1,5 HP TRİ POMPA MOTOR SAPLAMASI	33.76
27	4405011128	ALASKA PLUS 2 HP TRİ POMPA MOTOR SAPLAMASI	37.80
27	4405011129	ALASKA PLUS 3 HP MONO POMPA MOTOR SAPLAMASI	37.80
27	4405011130	ALASKA PLUS POMPA MOTOR SAPLAMASI	40.51
28	4405011204	ALASKA POMPA 1,5-3 HP MOTOR ARKA KULAKLI KAPAĞI	73.59
28	4405011131	ALASKA PLUS 1,5-3 HP MONO POMPA MOTOR ARKA KAPAK	105.34
28	4405011132	ALASKA PLUS 1,5-3 HP TRİ POMPA MOTOR ARKA KAPAK	102.64
29	4405011210	ALASKA 0,5 HP POMPA 12 uf KONDANSATÖR	20,19
29	4405011211	ALASKA 0,75-1,5 HP POMPA 20 uf KONDANSATÖR	62,98
29	4405011212	ALASKA 2 HP POMPA 25 uf KONDANSATÖR	57.05
29	4405011213	ALASKA 3 HP POMPA 35 uf KONDANSATÖR	54.69
30	4404121107	ASTRAL ALTIYOLLU VANA VE POMPA KÖR TAPASI (1/4")	7,02



ASTRAL ALASKA MINI POMPA Model 41607, 41608, 41609, 41610, 41611

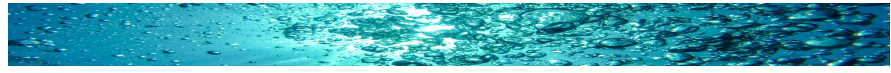




ASTRAL ALASKA MINI POMPA

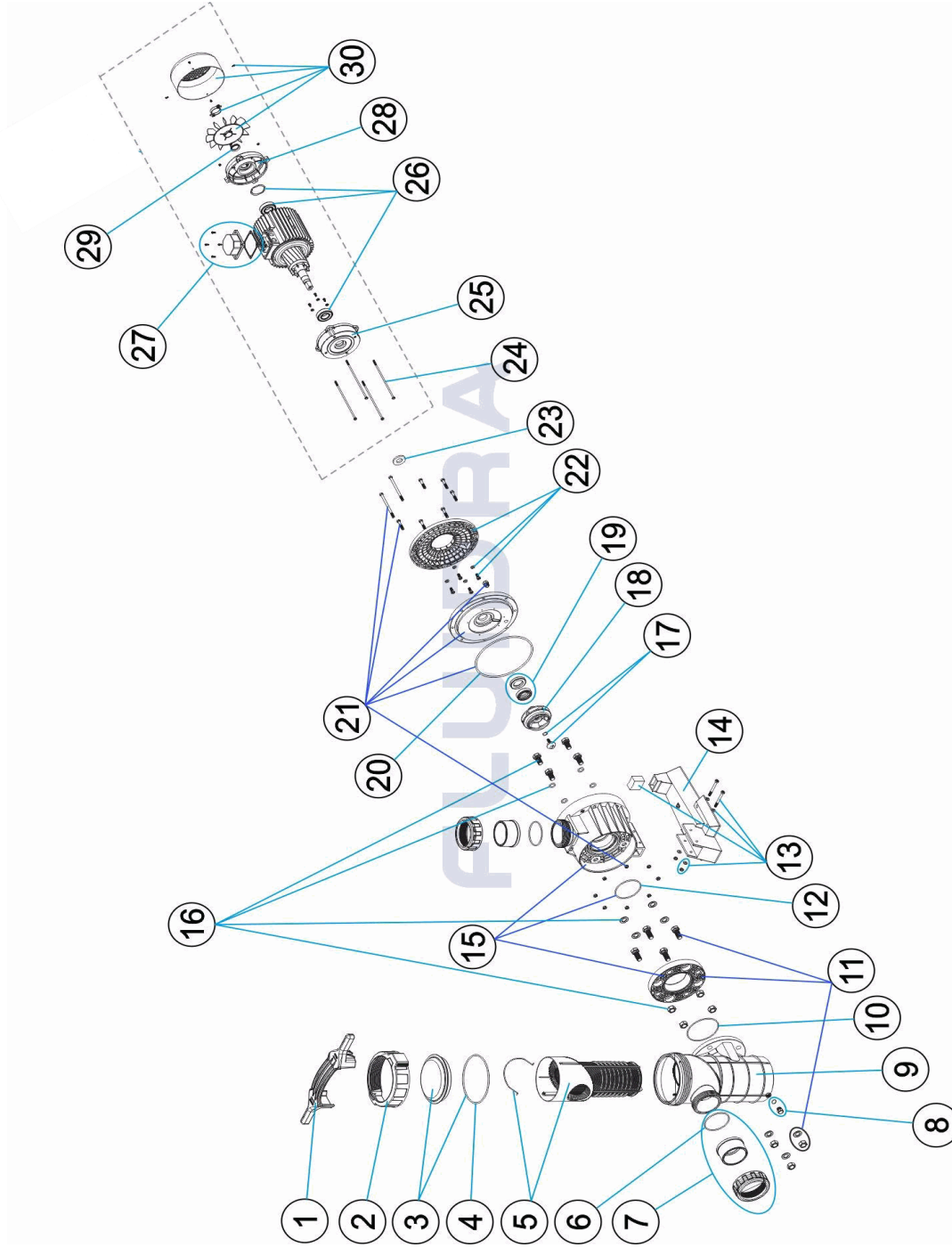
Model 41607, 41608, 41609, 41610, 41611

POZ	KOD	AÇIKLAMA	BİRİM FİYAT (€)
1	4405011215	ASTRAL POMPA ÖN FİLTRE KAPAK SETİ	57.05
2	4405010437	SENA - ALASKA MINI POMPA ÖN FİLTRE KAPAK CONTASI	29.69
3	4405011201	ALASKA MINI POMPA ÖN FİLTRE SEPETİ	24,30
4	4405010404	SENA - ALASKA MINI POMPA GİRİŞ-ÇIKIŞ REKOR SETİ	33.76
5	4405010438	SENA - ALASKA MINI POMPA GİRİŞ O' RING D 54x2,5	9.71
6	4405011202	ALASKA MINI POMPA ÖN FİLTRE GÖVDESİ	102.64
7	4405010406	SENA - ALASKA MINI POMPA GÖVDE VİDA SETİ	16.87
8	4405011203	ALASKA MINI POMPA GÖVDE AYAĞI	40.51
9	4405010410	ASTRAL 0,75-1,25 HP POMPA LASTİK TAKOZU	12.54
10	4405010411	SENA - ALASKA MINI POMPA DİFÜZÖRÜ	24,30
11	4405010439	SENA - ALASKA MINI POMPA DİFÜZÖR O' RING	6,75
12	4405010413	SENA - ALASKA MINI 1/3 HP POMPA FANI	85,09
12	4405010414	SENA - ALASKA MINI 1/2 HP POMPA FANI	85,09
12	4405010415	SENA - ALASKA MINI 3/4 HP POMPA FANI	87,79
12	4405010416	SENA - ALASKA MINI 1 HP POMPA FANI	87,79
12	4405010417	SENA - ALASKA MINI 1,25 HP POMPA FANI	92.51
13	4405010118	ASTRAL POMPA MEKANİK SALMASTRA TAKIMI	99.92
14	4405010419	SENA - ALASKA MINI 0,75-1,25 HP SALMASTRA GÖVDE SETİ	87.79
15	4405010440	SENA - ALASKA MINI POMPA SALMASTRA GÖVDE CONTASI	22.94
16	4405010163	ASTRAL 0,5-1 HP POMPA MOTOR RONDELASI	5.52
17	4405010209	SENA - ALASKA MINI POMPA FAN SOMUNU VE CONTASI	51.31
18	4405011124	ALASKA 0,33-1 HP POMPA KULAKLI MOTOR KAPAĞI	85.09
19	4405010135	ASTRAL <1 HP POMPA MOTOR RULMANI	68.20
20	4405011204	ALASKA 1/3-1,25 HP POMPA MOTOR ARKA KULAKLI KAPAĞI	73,59
21	4405011205	ALASKA MINI 0,33-0,5 HP POMPA MOTOR SAPLAMASI	16,22
21	4405011206	ALASKA PLUS MOTOR SAPLAMASI (0,5-0,75 HP MONO + 1 HP TRI)	16,87
21	4405011207	ALASKA MINI 1 HP POMPA MOTOR SAPLAMASI	28,36
21	4405011208	ALASKA MINI 1,25 HP POMPA MOTOR SAPLAMASI	32.40
22	4405011209	ALASKA 0,33-1 HP POMPA MOTOR KAPAĞI VE PERVANESİ	41.86
23	4405011214	ALASKA POMPA 8 uf KONDANSATÖR	16.870
23	4405011210	ALASKA POMPA 0,5 HP 12 uf KONDANSATÖR	20.190
23	4405011211	ALASKA POMPA 0,75-1,5 HP 20 uf KONDANSATÖR	416.00
23	4405011212	ALASKA 2 HP POMPA 25 uf KONDANSATÖR	57.050
24	4405011213	ALASKA POMPA ELEKTRİK KUTU KAPAĞI (MONO)	54.69
25	4405010158	ASTRAL 0,5-1 HP POMPA MOTOR ÖN CONTASI	12.54
26	4404121107	ASTRAL ALTIYOLLU VANA VE POMPA KÖR TAPASI (1/4")	7,02

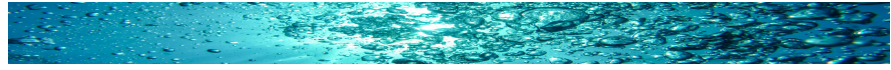


ASTRAL MAXİM POMPA

Model 08003, 08004, 08005



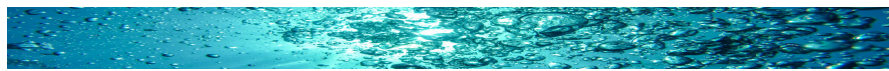
POZ	KOD	AÇIKLAMA	BİRİM FİYAT (€)
1	4405010379	MAXİM 3,5-4,5-5,5 HP POMPA KAPAK ANAHTARI	99.92
2	4404180102	MAXİM POMPA ÖN FİLTRE KAPAK ÇERÇEVESİ	43.20
3	4405010302	MAXİM POMPA ÖN FİLTRE KAPAK VE CONTASI	76.98
4	4405010373	MAXİM POMPA ÖN FİLTRE KAPAK CONTASI	16.87
5	4405010304	MAXİM POMPA ÖN FİLTRE SEPETİ	111.43
6	4405010375	MAXİM POMPA GİRİŞ ÇIKIŞ RAKOR CONTASI	11.06
7	4405010306	MAXİM POMPA D90 GİRİŞ ÇIKIŞ RAKOR SETİ	139,15
7	4405010764	MAXİM POMPA 3" GİRİŞ ÇIKIŞ RAKOR SETİ	-



ASTRAL MAXIM POMPA

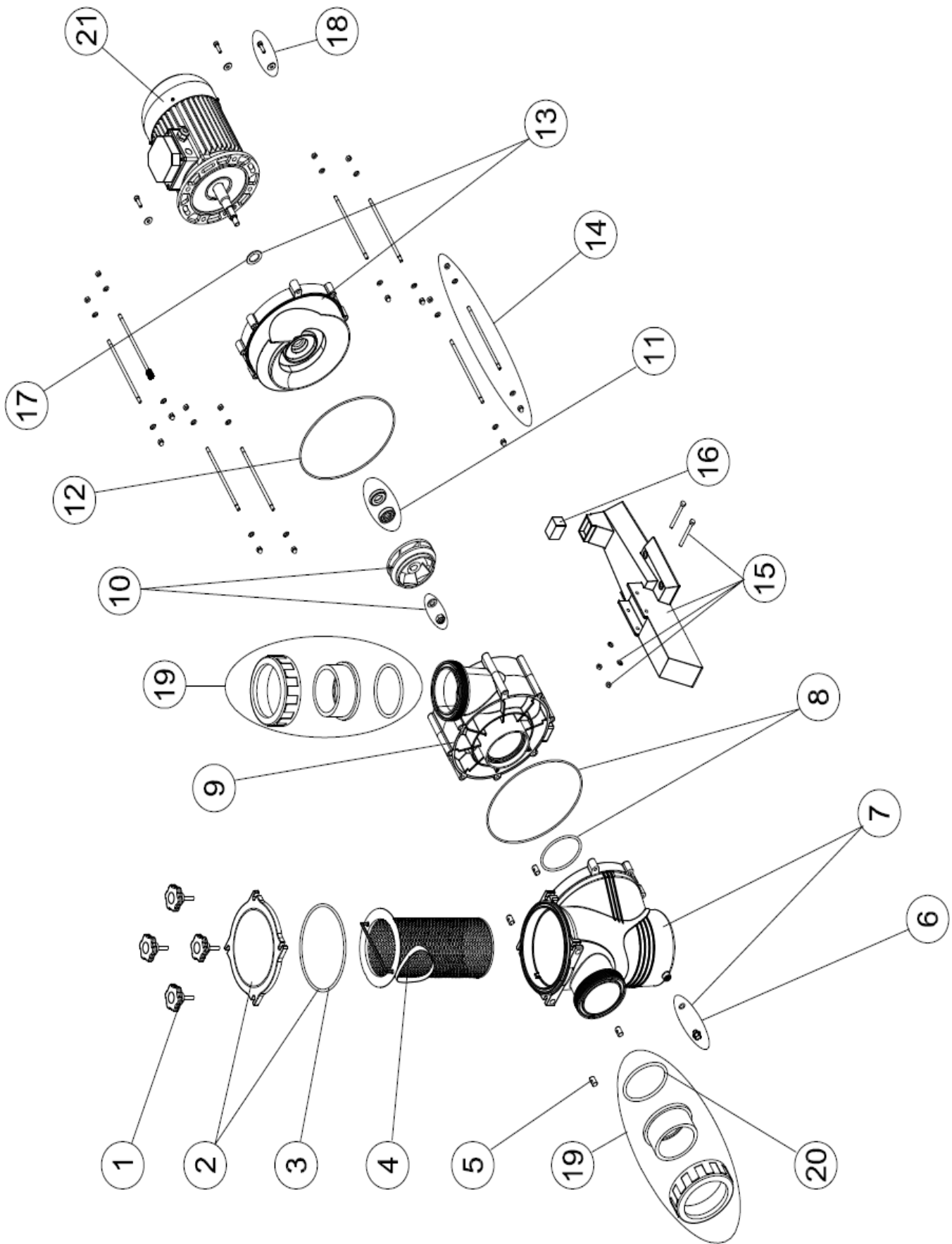
Model 08003, 08004, 08005

POZ	KOD	AÇIKLAMA	BİRİM FİYAT (€)
8	4404121107	ASTRAL ALTIYOLLU VANA VE POMPA KÖRTAPASI (1/4")	7,02
9	4405040701	MAXIM POMPA ÖN FİLTRESİ 8 L	-
10	4405010377	MAXIM POMPA ÖN FİLTRE GÖVDE CONTASI	11,035
11	4405010380	MAXIM POMPA FLANŞ BAĞLANTI CİVATA SETİ	-
12	4405010376	MAXIM POMPA O' RING D 100x4	13,89
13	4405010313	MAXIM - JET STREAM 3,5-4,5 HP POMPA KAİDESİ LASTİĞİ	92,51
13	4405010314	MAXIM 5,5 HP POMPA KAİDESİ LASTİĞİ	92,51
14	4405010315	MAXIM - JET STREAM POMPA KAİDESİ	114,13
15	4405010307	MAXIM POMPA GÖVDESİ 3,5 HP	213,39
15	4405010308	MAXIM POMPA GÖVDESİ 4,5 HP	276,89
15	4405010309	MAXIM POMPA GÖVDESİ 5,5 HP	376,84
16	4405010311	MAXIM POMPA GÖVDE CİVATA SETİ	114,13
17	4405010338	MAXIM - JET STREAM POMPA FAN SOMUNU	15,26
18	4405010323	MAXIM 3,5 HP POMPA FANI	76,30
18	4405010324	MAXIM 4,5 HP POMPA FANI	99,95
18	4405010325	MAXIM 5,5 HP POMPA FANI	108,71
19	4405010322	MAXIM - JET STREAM POMPA SALMASTRA-KEÇE SETİ	198,93
20	4405010378	MAXIM - JET STREAM POMPA SALMASTRA GÖVDE CONTASI	22,95
21	4405010334	MAXIM 3,5 HP POMPA SALMASTRA GÖVDE SETİ	111,43
21	4405010335	MAXIM 4,5 - 5,5 HP POMPA SALMASTRA GÖVDE SETİ	131,02
22	4405010332	MAXIM - JET STREAM 3,5 HP POMPA MOTOR GÖVDE SETİ	156,00
22	4405010333	MAXIM 4,5-5,5 HP POMPA MOTOR GÖVDE SETİ	178,28
23	4405010374	4HP POMPA DEFLEKTÖR RONDELASI	18,200
24	4405010361	MAXIM 3,5 HP POMPA MOTOR SAPLAMALARI	-
24	4405010362	MAXIM 4,5 - 5,5 HP POMPA MOTOR SAPLAMALARI	-
25	4405010369	MAXIM - JET STREAM 3,5 HP POMPA MOTOR KAPAĞI	198,93
25	4405030121	MAXIM 4,5-5,5 HP POMPA MOTOR ÖN KAPAĞI	226,90
25	4405010381	MAXIM - JET STREAM 4,5-5,5 HP POMPA MOTOR KAPAĞI	82,38
26	4405010171	MAXIM 3,5 HP POMPA MOTOR ÖN KAPAĞI	139,15
26	4405010342	MAXIM 5,5 HP POMPA RULMANLARI	128,30
27	4405010545	MAXIM - JET STREAM 3,5 HP POMPA ELEKTRİK KUTU KAPAĞI	-
27	4405030119	MAXIM - JET STREAM 4,5 HP POMPA ELEKTRİK KUTU KAPAĞI	-
28	4405010367	MAXIM 3,5 HP KULAKLI MOTOR ARKA KAPAĞI (BONORA)	101,30
28	4405010382	MAXIM 3,5 HP POMPA KULAKLI MOTOR ARKA KAPAĞI 87,79	84,41
28	4405030117	MAXIM 4.5 HP-5.5 HP POMPA KULAKLI MOTOR KAPAĞI	91,21
29	4405010176	ASTRAL 3 HP POMPA V RİNGİ	62,78
30	4405010383	MAXIM 3,5 HP POMPA MOTOR PERVANE VE 102,64	98,69
30	4405010384	MAXIM 4,5-5,5 HP POMPA MOTOR PERVANE VE KAPAĞI	139,15



ASTRAL COLORADO POMPA

Model 44708, 44709, 44710, 44711, 44712, 44713

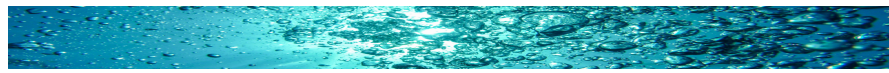




ASTRAL COLORADO POMPA

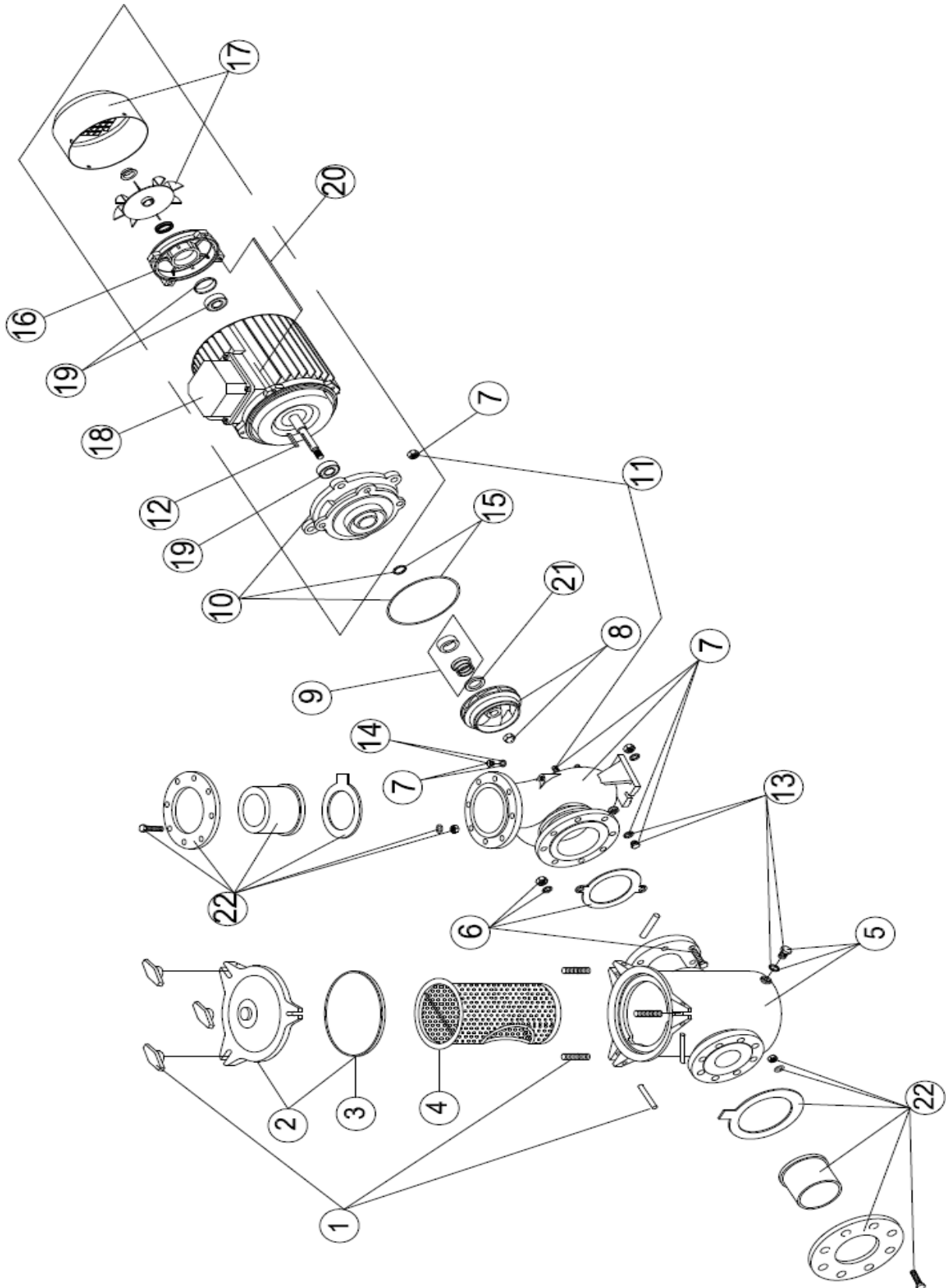
Model 44708, 44709, 44710, 44711, 44712, 44713

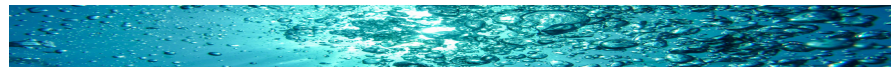
POZ	KOD	AÇIKLAMA	BİRİM FİYAT (€)
1	4405011601	COLORADO POMPA ÖN FİLTRE KAPAK CİVATA SETİ	62,85
2	4405011602	COLORADO 7,5-12,5 HP POMPA ÖN FİLTRE KAPAK VE CONTASI	95,62
3	4405011603	COLORADO POMPA ÖN FİLTRE KAPAK CONTASI	30,08
4	4405011604	COLORADO POMPA ÖN FİLTRE SEPETİ	464,17
5	4405011605	COLORADO POMPA ÖN FİLTRE BAĞLANTI SOMUNU	45,47
6	4405011606	COLORADO POMPA ÖN FİLTRE KÖRTAPASI	9,35
7	4405011607	COLORADO POMPA ÖN FİLTRE GÖVDESİ	341,10
8	4405011608	COLORADO POMPA ÖN FİLTRE GÖVDE CONTA SETİ	22,06
9	4405011609	COLORADO POMPA ÖN FİLTRE MOTOR GÖVDESİ	354,48
10	4405011610	COLORADO 7,5 HP POMPA FANI	941,73
10	4405011611	COLORADO 10 HP POMPA FANI	955,10
10	4405011612	COLORADO 12,5 HP POMPA FANI	1.118,96
11	4405011613	COLORADO POMPA MEKANİK SALMASTRASI	116,37
12	4405011614	COLORADO POMPA ÖN GÖVDE CONTASI	23,40
13	4405011615	COLORADO POMPA MEKANİK SALMASTRA GÖVDESİ	218,03
14	4405011616	COLORADO POMPA M8*220 GÖVDE SABİTLEME SAPLAMASI	73,57
15	4405011617	COLORADO POMPA KAİDESİ	106,99
16	4405011618	COLORADO 7,5 HP POMPA KAİDE LASTİĞİ	18,04
16	4405011620	COLORADO 12,5 HP POMPA KAİDE LASTİĞİ	18,04
17	4405011621	COLORADO 7,5 HP POMPA MOTOR O-RINGİ V	23,39
17	4405010010	COLORADO 10-12,5 HP POMPA MOTOR O-RINGİ (V)	37,44
18	4405011622	COLORADO POMPA GÖVDE SABİTLEME VİDASI	14,70
18	4405010011	COLORADO 10-12,5 HP POMPA GÖVDE SABİTLEME VİDASI	12,03
19	4405011623	COLORADO POMPA BAĞLANTI SETİ	81,58
20	4405011624	COLORADO POMPA BAĞLANTI REKOR CONTASI	10,68
21	MT106072IE2	COLORADO 7.5 HP III (230/400) POMPA KOMPLE MOTOR	-
21	MT106077IE2	COLORADO 10 HP III (230/400) POMPA KOMPLE MOTOR	-
21	MT106077IE2	COLORADO 12.5 HP III (230/400) POMPA KOMPLE MOTOR	-



ASTRAL ARAL C - 3000 POMPA

Model 01193, 01194, 01194, 01195, 01196, 01197, 01198 01199, 01200, 01201, 01202, 01203, 01204, 01205, 01206, 01207





ASTRAL ARAL C - 3000 POMPA

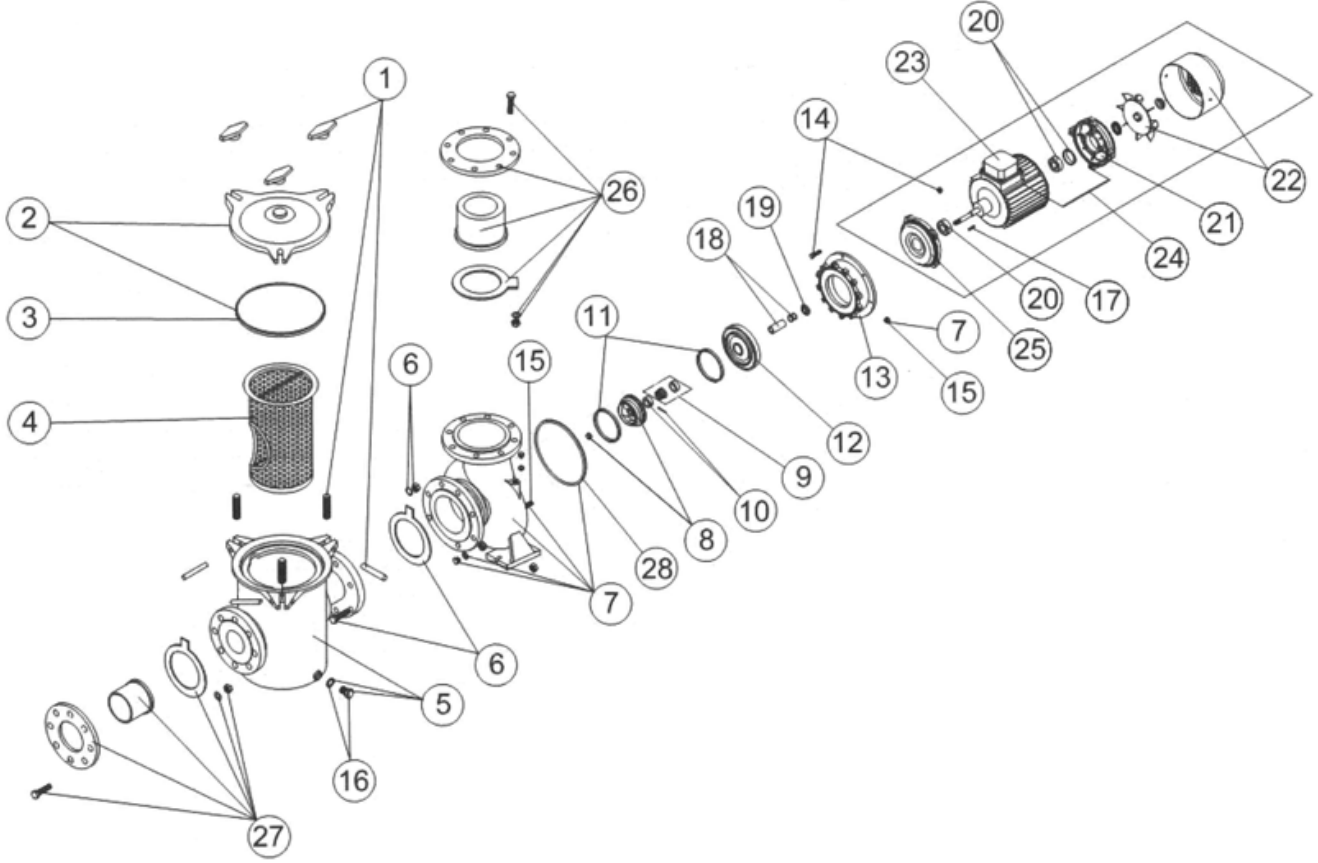
Model 01193, 01194, 01194, 01195, 01196, 01197, 01198 01199, 01200, 01201, 01202, 01203, 01204, 01205, 01206, 01207

POZ	KOD	AÇIKLAMA	BİRİM FİYAT (€)	POZ	KOD	AÇIKLAMA	BİRİM FİYAT (€)
1	4405020201	ARAL POMPA ÖN FİLTRE KAPAK CİVATA TAKIMI	191,27	10	4405020228	ARAL C3000 15 HP POMPA MOTOR MESNETİ	613,99
2	4405020202	ARAL POMPA ÖN FİLTRE KAPAK VE CONTASI	327,73	11	4405020229	ARAL C3000 POMPA ARKA PLAKA VİDALARI	109,68
3	4405020255	ARAL POMPA ÖN FİLTRE KAPAK CONTASI	37,44	12	4405020236	ARAL C3000 3-5.5 HP POMPA ELEKTRİK MOTOR PİMİ	9,34
4	4405020203	ARAL POMPA ÖN FİLTRE SEPETİ	422,69	12	4405020237	ARAL C3000 7.5 - 15 HP POMPA ELEKTRİK MOTOR PİMİ	10,68
5	4405020404	ARAL 4-7,5 HP POMPA ÖN FİLTRE GÖVDESİ	1.091,56	13	4405020230	ARAL C3000 3 HP - 5.5HP POMPA ÖN FİLTRE DRENAJ TAPASI(1196/1197)	37,44
5	4405020205	ARAL 5,5-10 HP POMPA ÖN FİLTRE GÖVDESİ	1.351,07	13	4405020231	ARAL C3000 5.5HP- 15HP POMPA GÖVDE DRENAJ TAPASI (1198/1199)	38,78
5	4405020206	ARAL C3000 12,5 HP POMPA ÖN FİLTRE GÖVDESİ	1.351,07	14	4405020232	ARAL POMPA ÖN FİLTRE KÖRTAPASI	20,72
5	4405020207	ARAL 15 HP POMPA ÖN FİLTRE GÖVDESİ	1.391,85	15	4405020233	ARAL C3000 3-5,5 HP POMPA GÖVDE CONTASI	22,04
6	4405020208	ARAL 3-5,5 HP POMPA ÖN FİLTRE GÖVDE BAĞLANTI SETİ	115,03	15	4405020234	ARAL C3000 7,5-12,5 HP POMPA GÖVDE CONTASI	23,39
6	4405020209	ARAL 7,5-10 HP POMPA ÖN FİLTRE GÖVDE BAĞLANTI SETİ	49,49	15	4405020235	ARAL C3000 15 HP POMPA GÖVDE CONTASI	12,03
6	4405020210	ARAL 15 HP POMPA ÖN FİLTRE GÖVDE BAĞLANTI SETİ	95,62	16	4405020260	ARAL C3000 POMPA ARKA KULAKLI MOTOR KAPAĞI (T.90) (01193-01195)	92,95
7	4405020211	ARAL C3000 3-5,5 HP POMPA SANTRİFÜJ GÖVDESİ(1196/1197)	941,73	16	4405020242	ARAL 5,5 HP POMPA ARKA KULAKLI MOTOR KAPAĞI	218,03
7	4405020212	ARAL C3000 5,5-12,5 HP POMPA SANTRİFÜJ GÖVDESİ (01198-01199)	982,52	16	4405020243	ARAL 7,5-12,5 HP POMPA ARKA KULAKLI MOTOR KAPAĞI	436,74
7	4405020213	ARAL C3000 15 HP POMPA SANTRİFÜJ GÖVDESİ	1.337,68	17	4405020244	ARAL C3000 2-4 HP POMPA MOTOR PERVANESİ VE KAPAĞI (01193-01195)	191,27
8	4405020214	ARAL C3000 3 HP POMPA FANI	900,26	17	4405020245	ARAL 5,5 HP POMPA MOTOR PERVANESİ VE KAPAĞI	232,07
8	4405020215	ARAL C3000 4 HP POMPA FANI	545,76	17	4405020246	ARAL 7,5-15 HP POMPA MOTOR PERVANESİ VE KAPAĞI	375,88
8	4405020216	ARAL C3000 5,5 HP POMPA FANI (1196-1197)	573,19	18	4405020247	ARAL 3-4 HP POMPA ELEKTRİK KUTU KAPAĞI	100,20
8	4405020217	ARAL C3000 POMPA 5,5 HP FANI (1198-1199)	354,48	18	4405020249	ARAL 7,5-15 HP POMPA ELEKTRİK KUTU KAPAĞI	123,05
8	4405020218	ARAL C3000 7,5 HP POMPA FANI	382,56	19	4405020238	ARAL C3000 2-4 HP POMPA RULMANI	81,58
8	4405020219	ARAL C3000 10 HP POMPA FANI	395,95	19	4405020239	ARAL 4 HP POMPA RULMANI	327,73
8	4405020220	ARAL C3000 12,5 HP POMPA FANI	409,34	19	4405020240	ARAL 7,5-15 HP POMPA RULMANI	409,34
8	4405020221	ARAL C3000 15 HP POMPA FANI	436,74	20	4405020320	ARAL C3000 POMPA MOTOR SAPLAMASI	327,73
9	4405020222	ARAL C 3000 3-5,5 HP POMPA MEKANİK SALMASTRA SETİ	266,18	20	4405020250	ARAL3-5,5 HP POMPA MOTOR SAPLAMASI	218,03
9	4405020223	ARAL C3000 7,5-15 HP POMPA MEKANİK SALMASTRA SETİ	300,29	21	4405020256	ARAL C3000 3-4-5,5 HP POMPA RONDELASI	24,74
10	4405020224	ARAL C3000 3 HP POMPA MOTOR MESNETİ	464,17	22	4405020257	ARAL 3-5,5 HP POMPA D90 BAĞLANTI FLANŞI SETİ	109,68
10	4405020225	ARAL C3000 5,5 HP POMPA MOTOR MESNETİ (1196/1197)	600,62	22	4405020258	ARAL 5,5-10 HP POMPA D110 BAĞLANTI FLANŞI SETİ	149,83
10	4405020226	ARAL C3000 5,5 HP POMPA MOTOR MESNETİ (1198/1199)	655,46	22	4405020259	ARAL 15 HP POMPA D140 BAĞLANTI FLANŞI SETİ	177,89
10	4405020227	ARAL C3000 7,5-12,5 HP POMPA MOTOR MESNETİ	600,62				

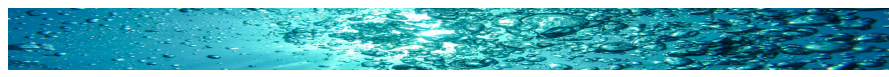


ASTRAL ARAL C - 1500 POMPA

Model 01209, 01210, 01211, 01212, 01213, 01214, 01215, 01216, 01217, 01218, 01219, 01220, 01221, 01222



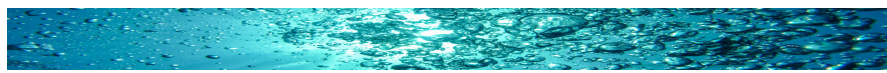
POZ	KOD	AÇIKLAMA	BİRİM FİYAT (€)
1	4405020201	ARAL POMPA ÖN FİLTRE KAPAK CİVATA TAKIMI	191,27
2	4405020202	ARAL POMPA ÖN FİLTRE KAPAK VE CONTASI	327,73
3	4405020255	ARAL POMPA ÖN FİLTRE KAPAK CONTASI	37,44
4	4405020203	ARAL POMPA ÖN FİLTRE KAPAK CONTASI	422,69
5	4405020404	ARAL 4-7,5 HP POMPA ÖN FİLTRE GÖVDESİ	1.091,56
5	4405020205	ARAL 5,5-10 HP POMPA ÖN FİLTRE GÖVDESİ	1.351,07
5	4405020207	ARAL 15 HP POMPA ÖN FİLTRE GÖVDESİ	1.391,85
6	4405020208	ARAL 3-5,5 HP POMPA ÖN FİLTRE GÖVDE BAĞLANTI SETİ	115,03
6	4405020209	ARAL 7,5-10 HP POMPA ÖN FİLTRE GÖVDE BAĞLANTI SETİ	49,49
6	4405020210	ARAL 15 HP POMPA ÖN FİLTRE GÖVDE BAĞLANTI SETİ	95,63
7	4405020411	ARAL C1500 5,5-7,5 HP POMPA SANTRİFÜJ GÖVDESİ (01213-01214)	1.910,22
7	4405020412	ARAL C1500 7,5-10 HP POMPA SANTRİFÜJ GÖVDESİ (01215-01216)	2346,38
7	4405020413	ARAL C1500 12,5 HP POMPA 12,5 HP SANTRİFÜJ GÖVDESİ	2.647,29
8	4405020414	ARAL C1500 4 HP POMPA FANI (65-200)	600,62
8	4405020415	ARAL C1500 5,5 HP POMPA FANI (65-250)	695,59
8	4405020416	ARAL C1500 7,5 HP POMPA FANI (01213-01214)	709,62
8	4405020417	ARAL C1500 7,5 HP POMPA FANI (01215-01216)	723,68
8	4405020418	ARAL C1500 10 HP POMPA FANI	846,08
8	4405020419	ARAL C1500 12,5 HP POMPA FANI	1.241,36
10	4405020423	ARAL C 1500 4 HP POMPA UZATMA HALKASI	184,58
10	4405020512	ARAL C 1500 5,5HP-15 HP POMPA UZATMA HALKASI	191,27
11	4405020425	ARAL C 1500 12,5 - 15 HP POMPA MERKEZ CONTASI	327,73
12	4405020426	ARAL C 1500 4 HP POMPA MUHAFAZA KAPAĞI	464,17
12	4405020427	ARAL C 1500 5,5-10 HP POMPA MUHAFAZA KAPAĞI	532,39
12	4405020515	ARAL C 1500 12,5 HP-15 HP POMPA MUHAFAZA KAPAĞI	627,37



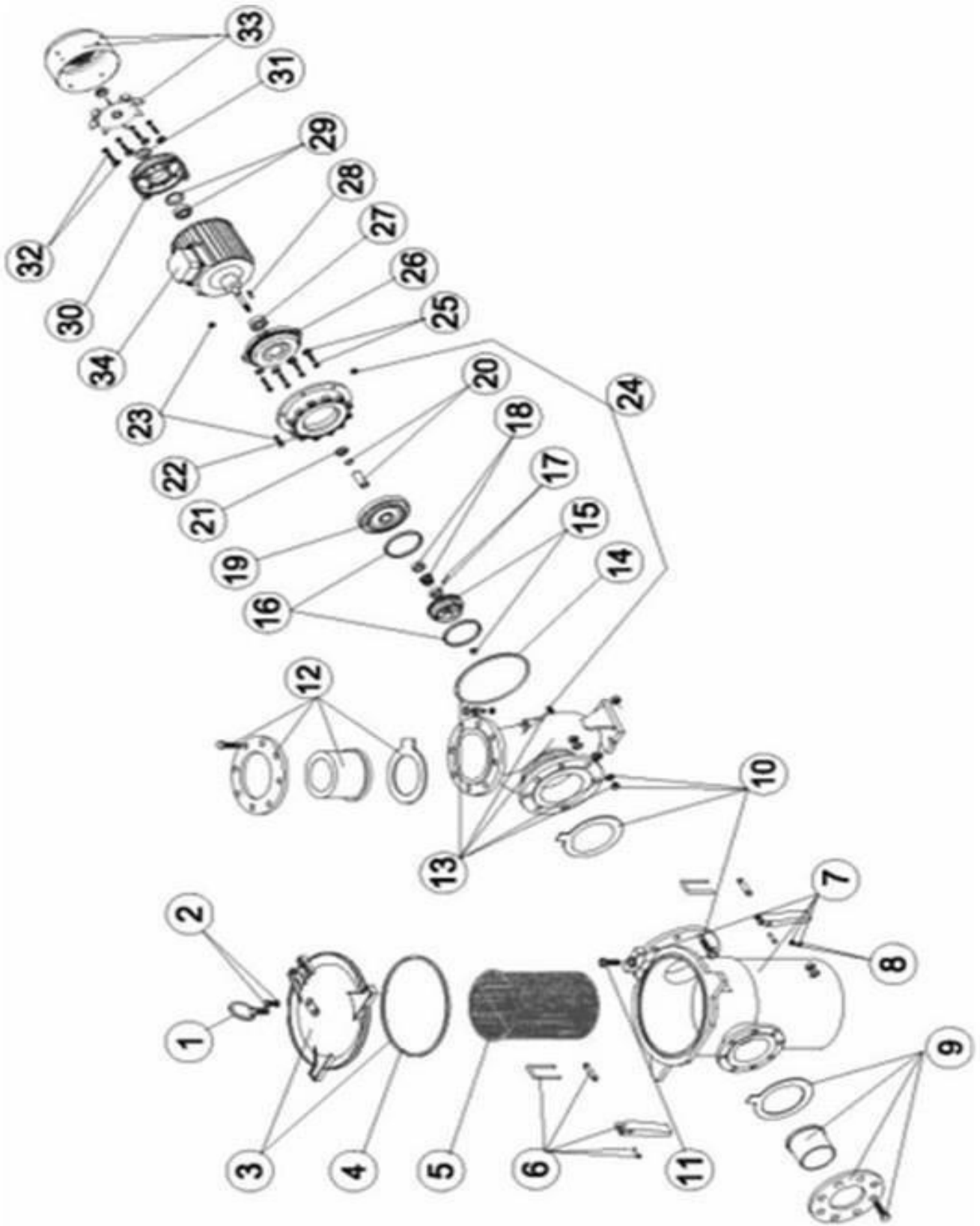
ASTRAL ARAL C - 1500 POMPA

Model 01209, 01210, 01211, 01212, 01213, 01214, 01215, 01216, 01217, 01218, 01219, 01220, 01221, 01222

POZ	KOD	AÇIKLAMA	BİRİM FİYAT (€)
13	4405020429	ARAL C 1500 4 HP POMPA FAN MUHAFAZASI	573,21
13	4405020430	ARAL C 1500 5,5-12,5 HP POMPA FAN MUHAFAZASI	627,37
13	4405020517	ARAL C 1500 15 HP POMPA FAN MUHAFAZASI	655,46
14	4405020432	ARAL C 1500 4-12,5 HP POMPA CİVATA TAKIMI	19,38
14	4405020518	ARAL C 1500 20-25 HP POMPA CİVATA TAKIMI	70,89
15	4405020311	ARAL C 1500 POMPA ARKA PLAKA VİDALARI(01209-01210)	78,90
15	4405020519	ARAL C 1500 POMPA ARKA PLAKA VIDA SOMUN TAKIMI	382,56
16	4405020232	ARAL POMPA ÖN FİLTRE KÖRTAPASI	20,73
17	4405020314	ARAL C 1500 POMPA PİMİ	57,51
18	4405020439	ARAL C 1500 4 HP POMPA ŞAFT KORUMASI	177,89
18	4405020440	ARAL C 1500 5,5-15 HP POMPA ŞAFT KORUMASI	218,03
19	4405010374	ARAL C 1500 4HP POMPA DEFLEKTÖR RONDELASI	6,67
19	4405020402	ARAL C 1500 5,5HP-15HP POMPA DEFLEKTÖR PULU	24,75
20	4405020239	ARAL 4 HP POMPA RULMANI	327,73
20	4405020442	ARAL C 1500 5,5 HP POMPA RULMANI	382,56
20	4405020240	ARAL 7,5-15 HP POMPA RULMANI	409,34
20	4405020522	ARAL C1500 15 HP POMPA RULMANI	422,69
21	4405020242	ARAL 5,5 HP POMPA ARKA KULAKLI MOTOR KAPAĞI	218,03
21	4405020446	ARAL C1500 5,5 HP POMPA ARKA KULAKLI MOTOR KAPAĞI (01211-01212)	232,08
21	4405020243	ARAL 7,5-12,5 HP POMPA ARKA KULAKLI MOTOR KAPAĞI	436,75
21	4405020523	ARAL POMPA ARKA KULAKLI MOTOR KAPAĞI (01223-01224)	928,35
22	4405020245	ARAL 5,5 HP POMPA MOTOR PERVANESİ VE KAPAĞI	232,08
22	4405020450	ARAL C1500 POMPA MOTOR PERVANESİ VE KAPAĞI(01211-01212)	246,12
22	4405020246	ARAL 7,5-15 HP POMPA MOTOR PERVANESİ VE KAPAĞI	375,88
22	4405020525	ARAL C1500 20-25 HP POMPA MOTOR PERVANESİ VE KAPAĞI (01223-01224)	490,92
23	4405020247	ARAL 3-4 HP POMPA ELEKTRİK KUTU KAPAĞI	100,99
23	4405020249	ARAL 7,5-15 HP POMPA ELEKTRİK KUTU KAPAĞI	123,05
23	4405020527	ARAL C1500 20-25 HP POMPA ELEKTRİK KUTU KAPAĞI (01221-01224)	136,44
24	4405020250	ARAL 3-5,5 HP POMPA MOTOR SAPLAMASI	218,03
24	4405020457	ARAL C1500 5,5 HP POMPA MOTOR SAPLAMASI(01211-01212)	46,80
24	4405020251	ARAL C1500 7,5-15 HP POMPA MOTOR SAPLAMASI	109,68
24	4405020529	ARAL C1500 20-25 HP POMPA MOTOR SAPLAMASI(01221-01222)	102,98
25	4405020253	ARAL C1500 4 HP POMPA ÖN KULAKLI MOTOR KAPAĞI	334,40
25	4405020403	ARAL C1500 5,5 HP POMPA ÖN KULAKLI MOTOR KAPAĞI	375,88
25	4405020254	ARAL C1500 7,5-12,5 HP POMPA ÖN KULAKLI MOTOR KAPAĞI	928,35
25	4405020531	ARAL C1500 20-25 HP POMPA ÖN KULAKLI MOTOR KAPAĞI (01221-01224)	1.446,04
26	4405020301	ARAL C1500 POMPA D75 BAĞLANTI FLANŞI SETİ	68,21
26	4405020257	ARAL 3-5,5 HP POMPA D90 BAĞLANTI FLANŞI SETİ	109,74
26	4405020258	ARAL 5,5-10 HP POMPA D110 BAĞLANTI FLANŞI SETİ	149,83
27	4405020259	ARAL 15 HP POMPA D140 BAĞLANTI FLANŞI SETİ	177,89
28	4405020324	ARAL C1500 4 HP POMPA GOVDE CONTASI	26,08
28	4405020405	ARAL C1500 5,5-15 HP POMPA GOVDE CONTASI	54,83



ASTRAL ARAL C - 1500 POMPA
Model 01223, 01224, 01225, 01226





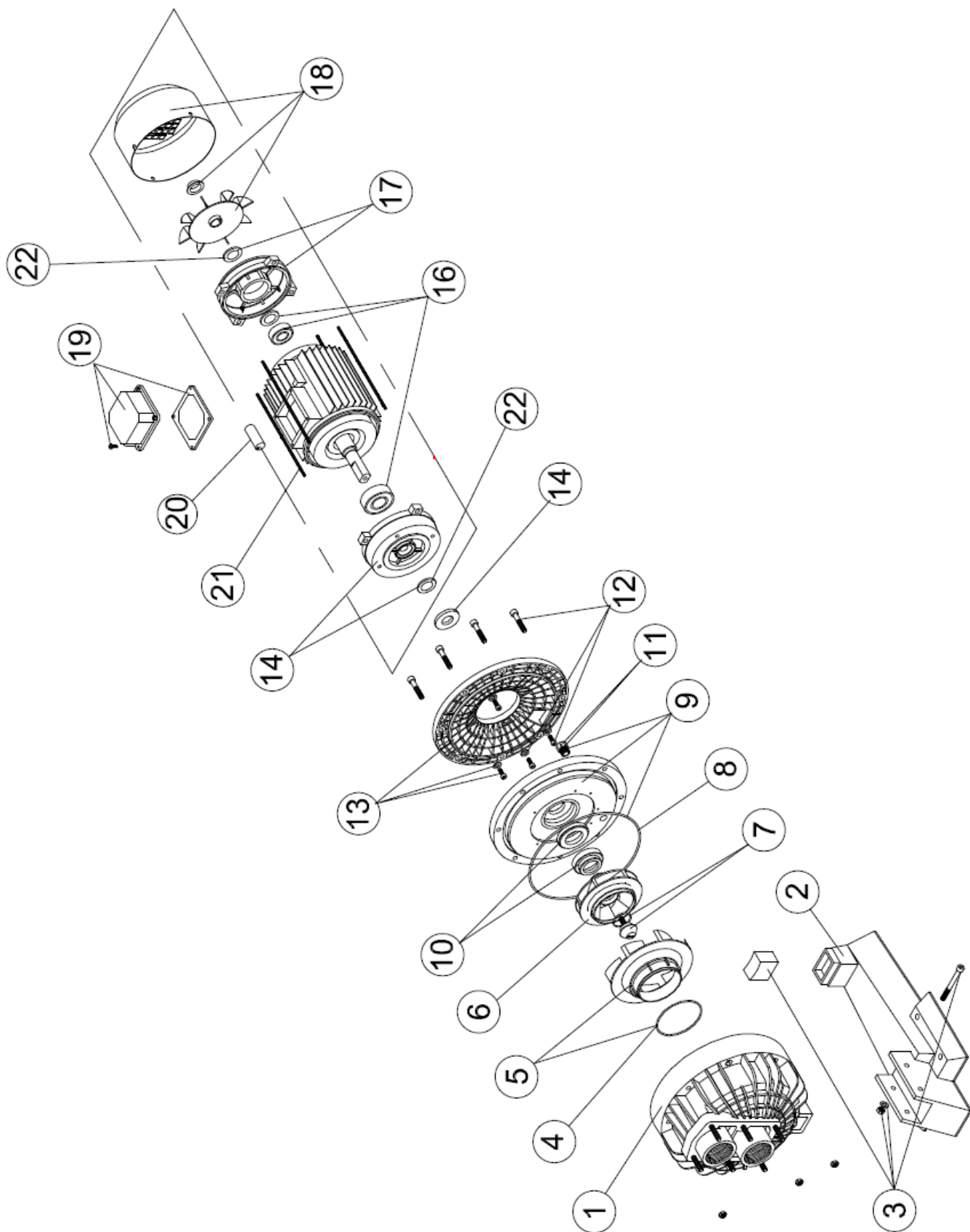
ASTRAL ARAL C - 1500 POMPA Model 01223, 01224, 01225, 01226

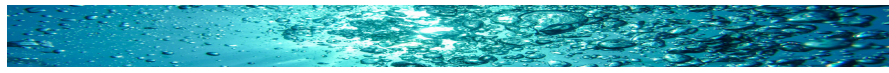
POZ	KOD	AÇIKLAMA	BİRİM FİYAT (€)
1	4405020501	ARAL C1500 POMPA HAVA ALMA VİDASI	46,80
2	4405020232	ARAL POMPA ÖN FİLTRE KÖRTAPASI	20,73
3	4405020503	ARAL C1500 POMPA ÖN FİLTRE KAPAK VE CONTASI	600,62
4	4405020535	ARAL C1500 POMPA ÖN FİLTRE KAPAK CONTASI 6"	23,40
5	4405020504	ARAL C1500 POMPA ÖN FİLTRE SEPETİ	846,09
6	4405020505	ARAL C1500 POMPA ÖN FİLTRE KAPAK CİVATA TAKIMI	846,09
7	4405020506	ARAL C1500 POMPA ÖN FİLTRE GÖVDESİ (01223-01226)	4.365,92
8	4405020507	ARAL C1500 POMPA ÖN FİLTRE KÖRTAPASI	23,40
12	4405020259	ARAL 15 HP POMPA D140 BAĞLANTI FLANŞI SETİ	177,89
13	4405020508	ARAL C1500 20-25 HP POMPA SANTRİFÜJ GÖVDESİ	4.093,34
14	4405020405	ARAL C1500 5,5-15 HP POMPA GÖVDE CONTASI 277*262*0,5	54,83
15	4405020509	ARAL C1500 20 HP POMPA FANI (01223-01224)	1.910,22
15	4405020510	SARAL C1500 25 HP POMPA FANI (01225-01226)	1.910,22
16	4405020513	ARAL C 1500 20-25 HP POMPA ELEKTRİK MOTORU AYAR YÜZÜĞÜ	709,63
17	4405020537	ARAL C 1500 POMPA ELEKTRİK MOTORU ORİNG SETİ	103,65
18	4405020511	ARAL C1500 POMPA MEKANİK SALMASTRA	519,01
19	4405020514	ARAL C 1500 20 HP POMPA ELEKTRİK MOTOR KAPAĞI	886,88
20	4405020440	ARAL C 1500 5,5-15 HP POMPA ŞAFT KORUMASI	226,74
21	4405020402	ARAL C 1500 5,5 HP-15HP POMPA DEFLEKTÖR PULU 34X60X6	24,75
22	4405020517	ARAL C 1500 15 HP POMPA FAN MUHAFAZASI	655,46
23	4405020518	ARAL C 1500 20-25 HP POMPA CİVATA TAKIMI	70,89
24	4405020519	ARAL C 1500 POMPA ARKA PLAKA VİDA SOMUN TAKIMI	382,56
25	4405020520	ARAL C 1500 20-25 HP POMPA MOTOR CİVATASI	38,78
25	4405020546	ARAL C 1500 POMPA MOTOR ÖN KAPAK CİVATASI(01225-01226)	10,68
26	4405020531	ARAL C1500 20-25 HP POMPA ÖN KULAKLI MOTOR KAPAĞI (01221-01224)	1.446,04
27	4405020543	ARAL C1500 POMPA RULMANI (01225-01226)	246,12
28	4405020314	ARAL C 1500 POMPA PİMİ	57,51
29	4405020522	ARAL C1500 15 HP POMPA RULMANI	422,69
29	4405020542	ARAL C1500 POMPA RULMANI (01225-01226)	246,12
30	4405020523	ARAL POMPA ARKA KULAKLI MOTOR KAPAĞI (01223-01224)	928,35
30	4405020538	ARAL C1500 POMPA ARKA KULAKLI MOTOR KAPAĞI (01225-01226)	928,35
31	4405020544	ARAL C 1500 POMPA CONTASI	18,06
32	4405020545	ARAL C 1500 POMPA MOTOR ARKA KAPAK VİDASI	36,10
33	4405020525	ARAL C1500 20-25 HP POMPA MOTOR PERVANESİ VE KAPAĞI (01223-01224)	490,92
33	4405020541	ARAL C1500 POMPA MOTOR PERVANESİ VE KAPAĞI (01225-01226)	1.910,22
34	4405020527	ARAL C1500 20-25 HP POMPA ELEKTRİK KUTU KAPAĞI (01221-01224)	136,44
34	4405020539	ARAL C1500 POMPA ELEKTRİK KUTU KAPAĞI (01225-01226)	928,35



ASTRAL JET STREAM POMPASI

Model 11504, 11505, 25415





ASTRAL JET STREAM POMPASI

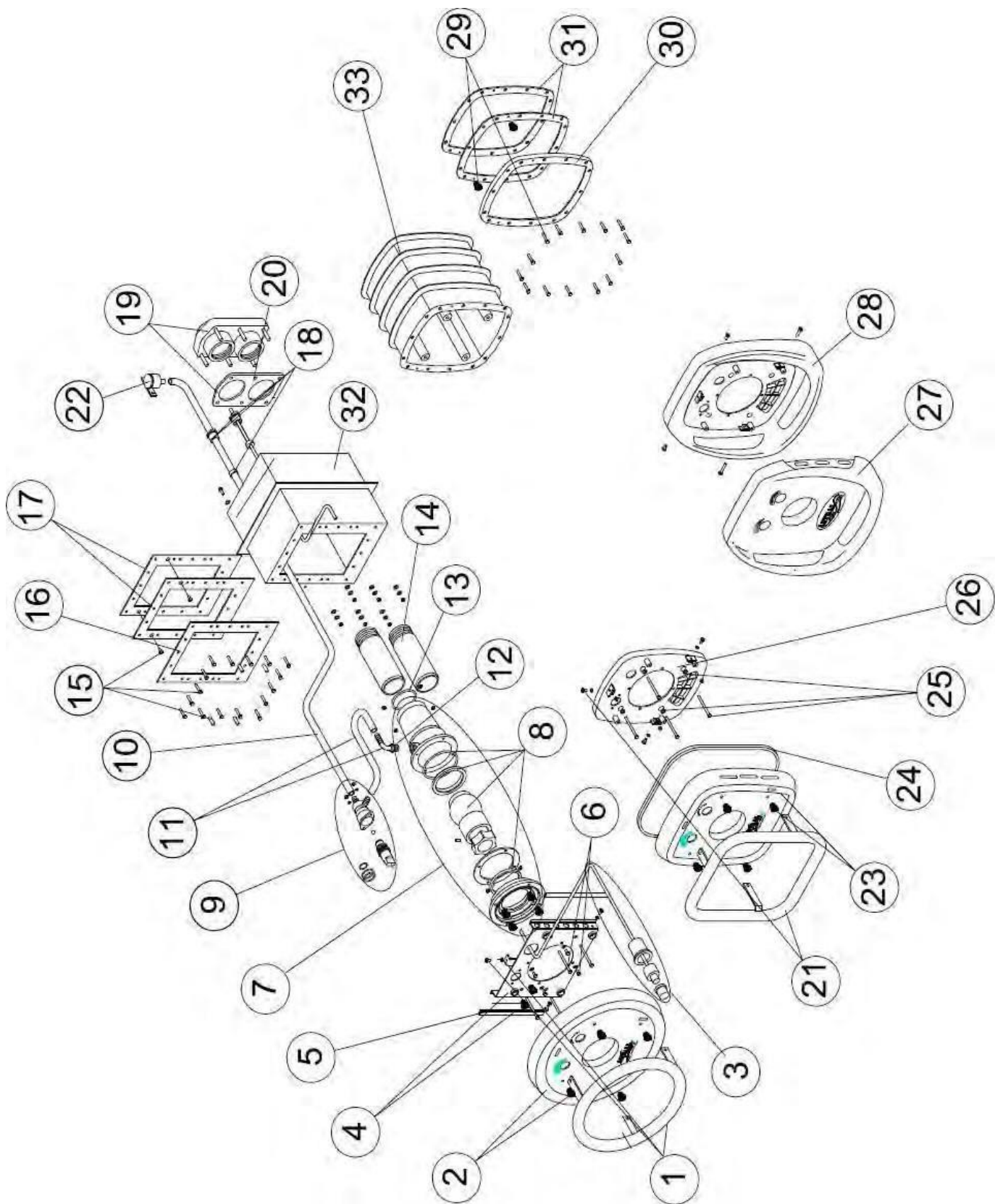
Model 11504, 11505, 25415

POZ	KOD	AÇIKLAMA	BİRİM FİYAT (€)
1	4405030201	JET STREAM POMPA GÖVDESİ	92,96
2	4405010315	MAXIM - JET STREAM POMPA KAİDESİ	109,68
3	4405010313	MAXIM - JET STREAM 3,5-4,5 HP POMPA KAİDESİ LASTİĞİ	88,95
5	4405010316	JET STREAM POMPA 3,5 HP DİFÜZÖR (ESKİ)	68,21
6	4405010326	JET STREAM POMPA 3,5 HP FAN (ESKİ)	115,03
7	4405010338	MAXIM - JET STREAM POMPA FAN SOMUNU	14,70
8	4405010378	MAXIM - JET STREAM POMPA SALMASTRA GÖVDE CONTASI	22,06
10	4405010322	MAXIM - JET STREAM POMPA SALMASTRA-KEÇE SETİ	191,27
11	4404121107	ASTRAL ALTIYOLLU VANA VE POMPA KORTAPASI (1/4")	6,67
13	4405010332	MAXIM - JET STREAM POMPA 3,5 HP MOTOR GÖVDE SETİ	149,83
15	4405010369	MAXIM - JET STREAM POMPA 3,5 HP MOTOR KAPAĞI	191,27
15	4405010381	MAXIM - JET STREAM POMPA 3,5-4,5 HP MOTOR KAPAĞI	78,90
16	4405010171	ASTRAL POMPA MOTOR RULMANLARI (3-3,5 HP)	133,76
17	4405010367	MAXIM - JET STREAM POMPA 3,5 HP KULAKLI MOTOR ARKA KAPAĞI	96,99
17	4405010382	MAXIM POMPA 3,5HP MOTOR KULAKLI ARKA KAPAGI (VERNİS)	84,25
18	4405010148	ASTRAL 3 HP POMPA MOTOR SOĞUTMA PERV. VE KAPAĞI	60,19
18	4405010383	MAXIM - JET STREAM 3,5 HP POMPA MOTOR PERVANE VE KAPAĞI (VERNİS)	98,30
18	4405010368	MAXIM,JET STREAM POMPA 3,5HP MOTOR PERVANE VE KAPAK(BONORA)	163,86
19	4405010155	ASTRAL 1,5-2 HP POMPA ELEKTRİK KUTUSU C.80-90 II	68,21
19	4405030119	MAXIM - JET STREAM POMPA ELEKTRİK KUTU KAPAĞI	81,58
21	4405010145	ASTRAL 2-3 HP POMPA MOTOR SAPLAMASI	23,40
22	4405010176	ASTRAL 3 HP POMPA V RİNGİ	60,19



ASTRAL JET STREAM POMPASI

Model 11504, 11505, 25415

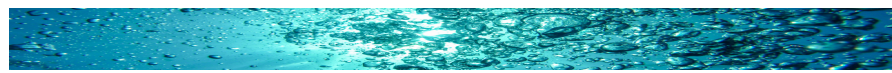




ASTRAL JET STREAM POMPASI

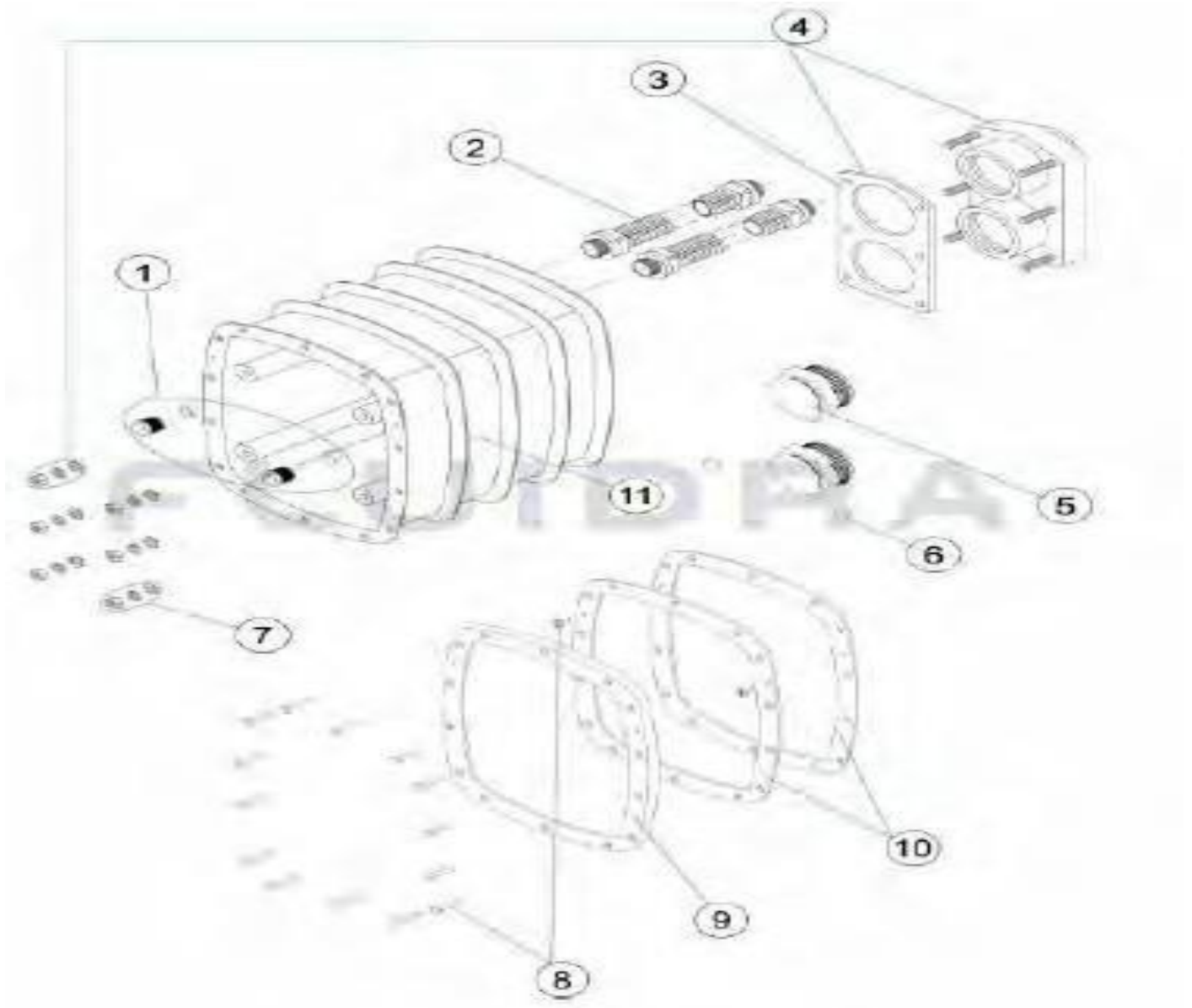
Model 11504, 11505, 25415

POZ	KOD	AÇIKLAMA	BİRİM FİYAT (€)
2	4402050101	JET STREAM YUVARLAK ÖN YÜZÜ	389,26
3	4402050119	JET STREAM BUTON SETİ	163,86
4	4402050123	JET STREAM NOZUL INOX PLAKASI	511,67
5	4402050125	JET STREAM NOZUL INOX PLAKA BAĞLANTISI	78,90
6	4402050133	JET STREAM NOZUL INOX PLAKA BAĞLANTISI CİVATA SETİ	34,76
7	4402050605	JET STREAM NOZUL İÇ TAKIMI	191,27
10	4402050122	JET STREAM HAVA AYAR VALF HORTUMU	88,95
11	4402050121	JET STREAM VENTÜRİ HORTUMU	44,13
14	4402050118	JET STREAM EMME BASMA BORUSU	57,51
15	4402050115	JET STREAM PASLANMAZ KASA CİVATA SETİ	123,05
16	4402050504	LINER JET STREAM BETON GEÇİŞ PARÇASI ÇERÇEVESİ	161,19
17	4402011407	JET STREAM LINER ÇERÇEVE CONTASI	188,59
18	4402050110	JET STREAM HAVA-SU RAKOR SETİ	12,03
19	4402050107	JET STREAM POMPA BAĞLANTI AĞZI VE CONTASI	121,73
20	4402050108	JET STREAM POMPA BAĞLANTI AĞIZ CONTASI	36,10
22	4402050109	JET STREAM HAVA EMİŞ VALFİ	22,06
23	4402050102	JET STREAM NOZUL (INOX) ÇERÇEVESİ	327,73
23	4402050104	JET STREAM NOZUL (PLASTİK) ÇERÇEVESİ	354,48
24	4402050105	JET STREAM NOZUL ÇERÇEVESİ	73,57
25	4402050106	JET STREAM NOZUL BAĞLANTI CİVATALARI	191,27
26	4402050126	JET STREAM NOZUL PLAKASI	121,73
28	4402050127	JET STREAM NOZUL PLAKA GÖVDESİ	191,27
29	4402050114	LINER JET STREAM PLASTİK FLANŞ SETİ	50,81
31	4402050111	LINER JET STREAM PLASTİK ÇERÇEVESİ	120,38
32	00243R0100	BETON GEÇİŞ PARÇASI PASLANMAZ ÇELİK GÖVDE	1.472,79
32	05555R0100	PASLANMAZ ÇELİK İKİZ GÖVDE	2.060,04
33	11502R0100	JET STREAM BETON GEÇİŞ PARÇASI GÖVDESİ	389,26



ABS JET STREAM BETON GEÇİŞ PARÇASI

Model 11502

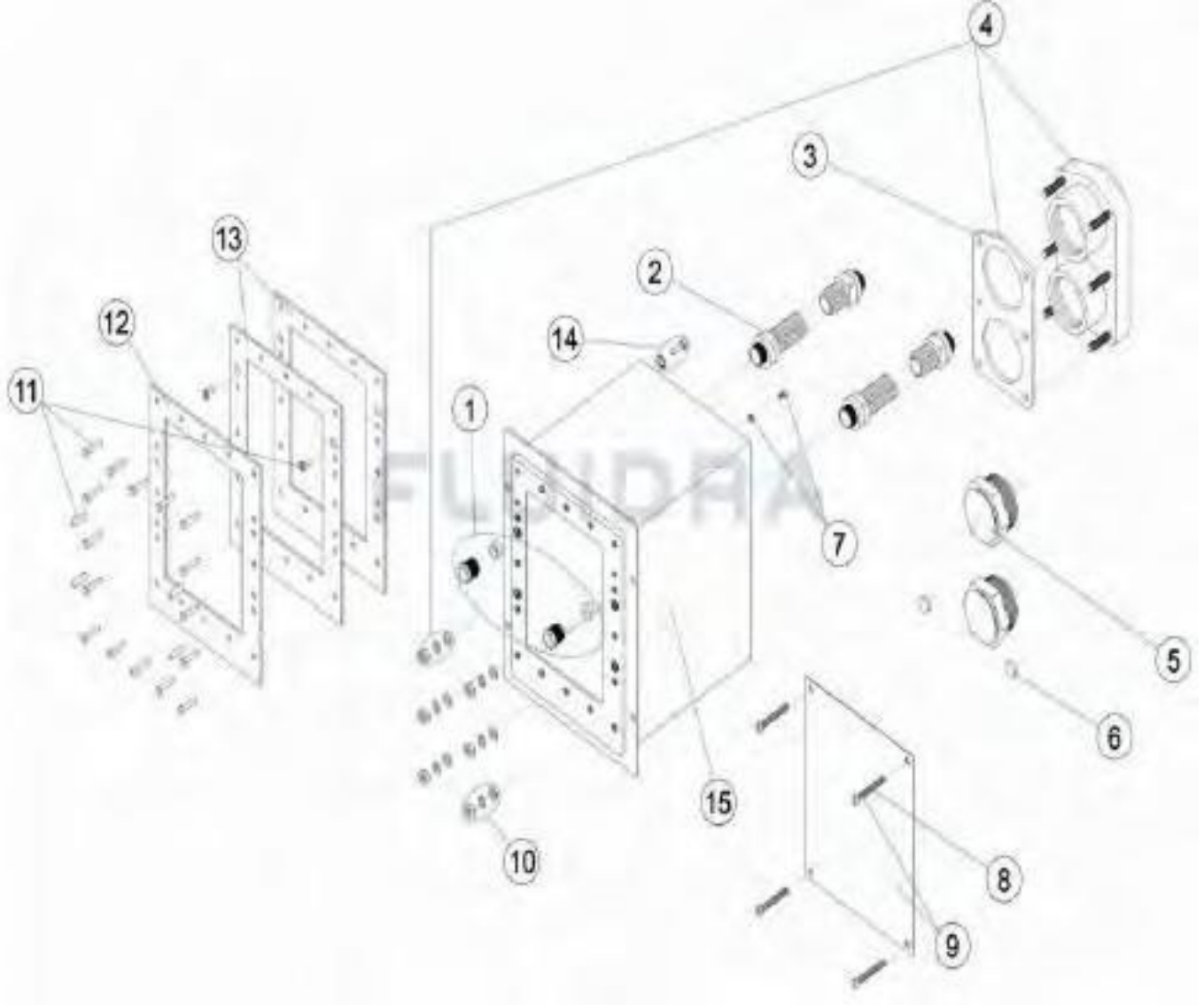


POZ	KOD	AÇIKLAMA	BİRİM FİYAT (€)
1	4402050110	JET STREAM HAVA-SU RAKOR SETİ	12,03
2	4402050029	JET STREAM BETON GEÇİŞ PARÇASI KABLO HORTUMU	70,89
3	4402050108	JET STREAM POMPA BAĞLANTI AĞIZ CONTASI	36,10
4	4402050107	JET STREAM POMPA BAĞLANTI AĞZI VE CONTASI	121,73
5	4402050027	JET STREAM BETON GEÇİŞ PARÇASI 2" DIŞLI TAPASI	22,06
6	4402050028	JET STREAM BETON GEÇİŞ PARÇASI KÖR CONTA	6,67
7	4402050025	JET STREAM BETON GEÇİŞ PARÇASI SOMUN+PUL+RONDELA SETİ	5,34
8	4402050114	LINER JET STREAM PLASTİK FLANŞ SETİ	50,81
9	4402050509	LINER JET STREAM BETON GEÇİŞ PARÇASI PLASTİK ÇERÇEVESİ	54,83
10	4402050111	LINER JET STREAM PLASTİK ÇERÇEVE CONTASI	81,58
11	11502R0100	JET STREAM BETON GEÇİŞ PARÇASI GÖVDESİ	955,10



PLASTİK JET STREAM BETON GEÇİŞ PARÇASI

Model 00243



POZ	KOD	AÇIKLAMA	BİRİM FİYAT (€)
1	4402050110	JET STREAM HAVA-SU RAKOR SETİ	12,03
2	4402050029	JET STREAM BETON GEÇİŞ PARÇASI KABLO HORTUMU	70,89
3	4402050108	JET STREAM POMPA BAĞLANTI AĞZI CONTASI	36,10
4	4402050107	JET STREAM POMPA BAĞLANTI AĞZI VE CONTASI	121,73
5	4402050027	JET STREAM BETON GEÇİŞ PARÇASI 2" DIŞLI TAPASI	22,06
6	4402050028	JET STREAM BETON GEÇİŞ PARÇASI KÖR CONTASI	6,67
8	4402050026	JET STREAM BETON GEÇİŞ PARÇASI ÖN PLAKA VİDALARI	20,73
9	4402050030	JET STREAM BETON GEÇİŞ PARÇASI ÖN PLAKASI + VİDALARI	65,55
10	4402050025	JET STREAM BETON GEÇİŞ PARÇASI SOMUN+PUL+RONDELA SETİ	5,34
11	4402050115	JET STREAM PASLANMAZ KASA CİVATA SETİ	123,05
12	4402050504	LINER JET STREAM BETON GEÇİŞ PARÇASI ÇERÇEVESİ	161,19
13	4402011407	JET STREAM LINER ÇERÇEVE CONTASI	188,59
14	4401090402	BETON GEÇİŞ PARÇASI DUVAR BAĞLANTI VİDA+PULU	4,00
15	00243R0100	BETON GEÇİŞ PARÇASI PASLANMAZ ÇELİK GÖVDESİ	1.474,14

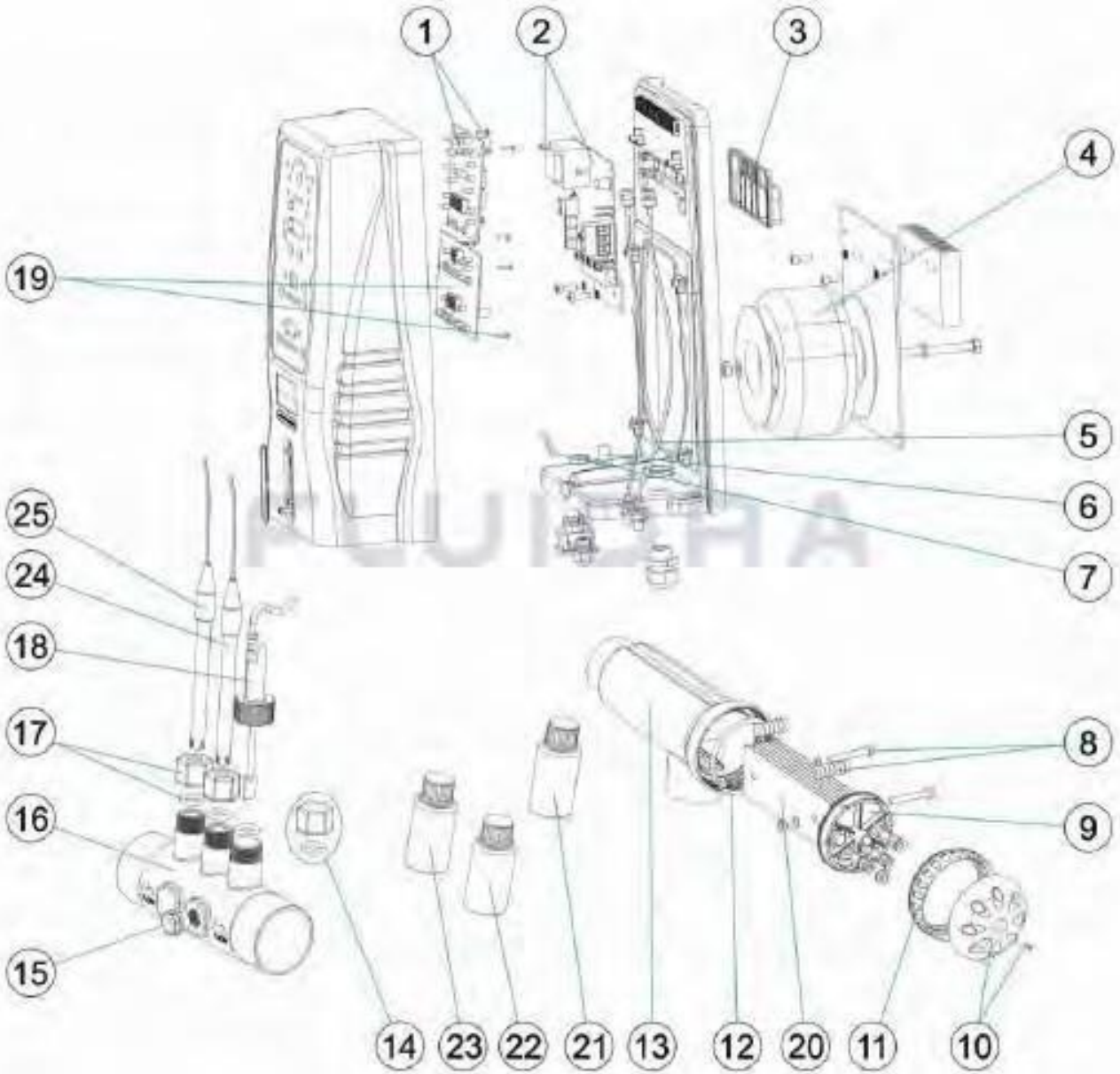


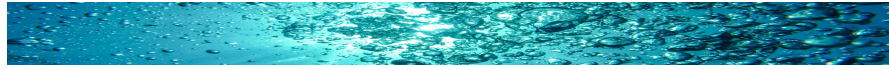
DEZENFEKSİYON SİSTEMLERİ





ELİTE TUZ ELEKTROLİZ CİHAZI Model 42353, 42354, 42355





ELİTE TUZ ELEKTROLİZ CİHAZI

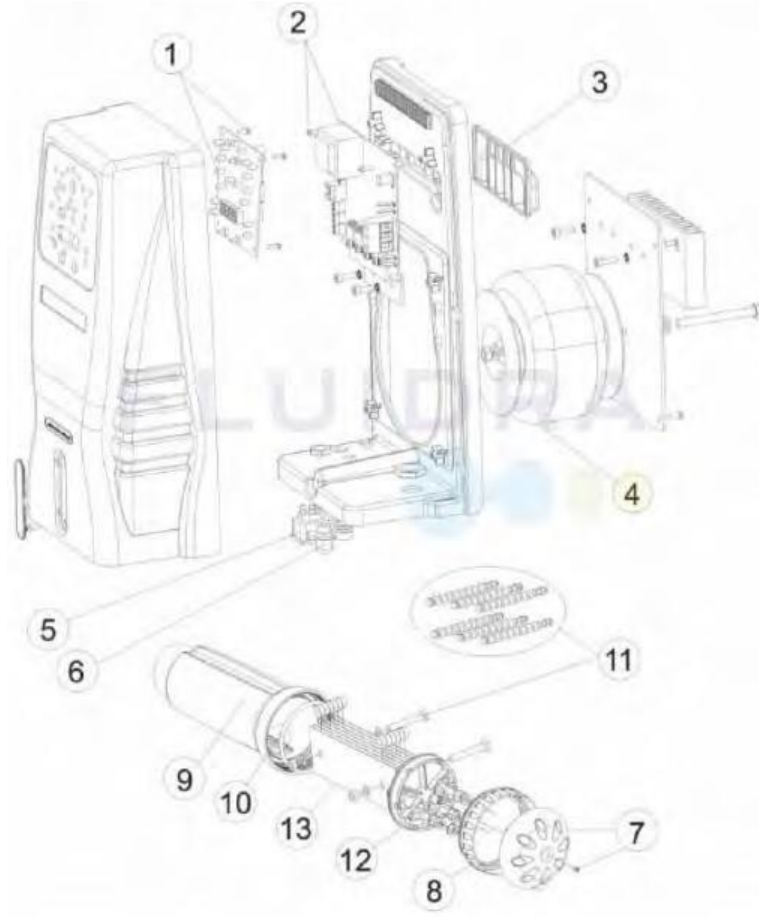
Model 42353, 42354, 42355

POZ	KOD	AÇIKLAMA	BİRİM FİYAT (€)
1	4408041201	SMART TUZ CİHAZI EKRAN/GÜÇ KARTI(SM+/EL)	436,75
2	4408041303	ELITE 60 TUZ CİHAZI AC-12 (PH/ORP) ANA KARTI	955,10
2	4408041304	ELITE 100 TUZ CİHAZI AC-22 (PH/ORP) ANA KARTI	1.009,95
2	4408041305	ELITE 160 TUZ CİHAZI AC-30 (PH/ORP) ANA KARTI	1.214,61
3	4408041101	ASTRAL TUZ CİHAZI DUVAR MONTAJ KİTİ	46,80
4	4408041106	ASTRAL TUZ CİHAZI GÜÇ TRAFOSU 190 VA (42348-42350-42353-52569)	341,11
4	4408041107	ASTRAL TUZ CİHAZI GÜÇ TRAFOSU 370 VA (42349-42351-42354-52570)	545,76
4	4408041202	ASTRAL TUZ CİHAZI GÜÇ TRAFOSU 480 VA (42352-42355-52571)	613,99
5	4408070069	ASTRAL TUZ CİHAZI - HELIOX UV BCN KONNEKTÖR (42353-42354-42355-52569-52570-52571-52210-52211-52212-52213-52218-52219-52220-52221)	180,59
6	4408040523	ASTRAL TUZ CİHAZI 5X20 SİGORTA TUTUCU	20,76
7	4408041113	ASTRAL TUZ CİHAZI 2A SİGORTA (42348-42350-42353-52569)	8,01
7	4408041114	ASTRAL TUZ CİHAZI 3A SİGORTA (42349-42351-42354-52570)	6,67
7	4408041204	ASTRAL TUZ CİHAZI 4A SİGORTA (42352-42355-52571)	10,65
8	4408040073	ASTRAL TUZ CİHAZI ELEKTROD SABİTLEME KİTİ	23,40
9	4408040074	ASTRAL TUZ CİHAZI ELEKTROD TUTUCU	57,51
10	4408041117	ASTRAL TUZ CİHAZI ELEKTROT HÜCRE KAPAĞI	49,49
11	4408041123	ASTRAL TUZ CİHAZI HÜCRE KAPAK RAKORU	104,33
12	4408041118	ASTRAL TUZ CİHAZI HÜCRE O-RİNGİ	62,85
13	4408041122	ASTRAL TUZ CİHAZI HÜCRE GÖVDESİ	327,73
14	4408040067	ASTRAL TUZ CİHAZI M25 KÖRTAPA (52569-52570-52571-42353-42354-42355)	17,38
15	4408040075	ASTRAL TUZ CİHAZI 3/8" KÖRTAPA(52569-52570-52571-42353-42354-42355)	10,68
16	4408041306	ASTRAL TUZ CİHAZI SENSÖR TUTUCU GÖVDE (52569-52570-52571-42353-42354-42355)	163,86
17	4408041310	ASTRAL TUZ CİHAZI 1/2" 12 mm SENSÖR BAĞLANTI RAKORU	109,68
18	4408041211	ASTRAL TUZ CİHAZI,HELIOX UV AKIŞ SVİCİ	251,47
19	4408041312	ELITE TUZ CİHAZI PH/ORP EKRAN KARTI	776,53
20	60588	ASTRAL ELITE YEDEK ELEKTROT (42350-42353-52569)	1.091,56
20	60589	ASTRAL ELITE YEDEK ELEKTROT (42351-42354-52570)	1.500,89
20	60594	ASTRAL ELITE YEDEK ELEKTROT (42352-42355-52571)	1.555,73
21	60618(16655)	ASTRAL TUZ CİHAZI PH: 7,0 - 50 mL (YEŞİL) KALİBRASYON SIVISI	27,41
22	60632(16654)	ASTRAL TUZ CİHAZI PH: 4,0 - 50 mL (KIRMIZI) KALİBRASYON SIVISI	27,41
23	60633	ASTRAL TUZ CİHAZI ORP 470 mV KALİBRASYON SIVISI	27,41
24	60648	ASTRAL TUZ CİHAZI PH ELEKTRODU	191,27
25	60649	ASTRAL TUZ CİHAZI ORP ELEKTRODU	573,21

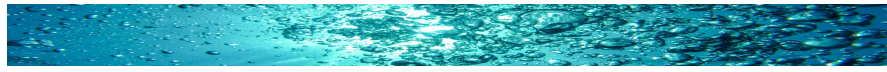


SMART TUZ ELEKTROLİZ CİHAZI

Model 42347, 42348, 42349

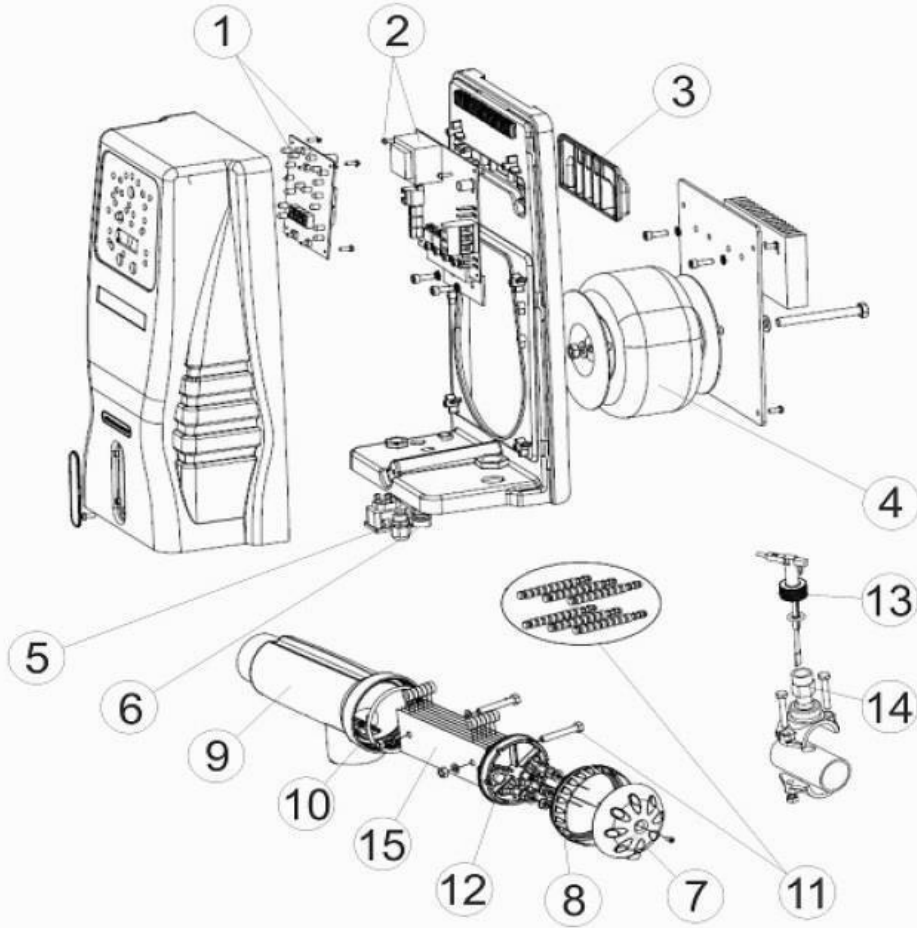


POZ	KOD	AÇIKLAMA	BİRİM FİYAT (€)
1	4408041102	SMART 30/60 TUZ CİHAZI EKRAN KARTI	818,66
1	4408041103	SMART 100 TUZ CİHAZI EKRAN KARTI	464,17
2	4408041115	SMART TUZ CİHAZI GÜÇ KARTI AC-22 (42349-42351)	791,91
3	4408041101	ASTRAL TUZ CİHAZI DUVAR MONTAJ KİTİ	48,15
4	4408041105	SMART 30 TUZ CİHAZI GÜÇ TRAFOSU 100 VA	272,87
4	4408041106	ASTRAL TUZ CİHAZI GÜÇ TRAFOSU 190 VA (42348-42350-42353-52569)	341,11
4	4408041107	ASTRAL TUZ CİHAZI GÜÇ TRAFOSU 370 VA (42349-42351-42354-52570)	545,76
5	4408040523	ASTRAL TUZ CİHAZI 5X20 SİGORTA TUTUCU	20,73
6	4408041112	SMART 30 TUZ CİHAZI 1A SİGORTA	8,01
6	4408041113	ASTRAL TUZ CİHAZI 2A SİGORTA (42348-42350-42353-52569)	8,01
6	4408041114	ASTRAL TUZ CİHAZI 3A SİGORTA (42349-42351-42354-52570)	6,67
7	4408041117	ASTRAL TUZ CİHAZI ELEKTROT HÜCRE KAPAĞI	49,49
8	4408041123	ASTRAL TUZ CİHAZI HÜCRE KAPAK RAKORU	104,33
9	4408041122	ASTRAL TUZ CİHAZI HÜCRE GÖVDESİ	327,73
10	4408041118	ASTRAL TUZ CİHAZI HÜCRE O-RİNGİ	62,85
11	4408040073	ASTRAL TUZ CİHAZI ELEKTROD SABİTLEME KİTİ	23,40
12	4408040074	ASTRAL TUZ CİHAZI ELEKTROD TUTUCU	57,51
13	60595	SMART 30 TUZ CİHAZI ELEKTROD	559,15
13	60596	SMART 60 TUZ CİHAZI ELEKTROD	682,20
13	60598	SMART 100 TUZ CİHAZI ELEKTROD	955,10

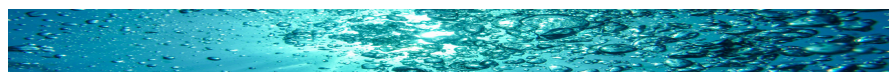


SMART PLUS TUZ ELEKTROLİZ CİHAZI

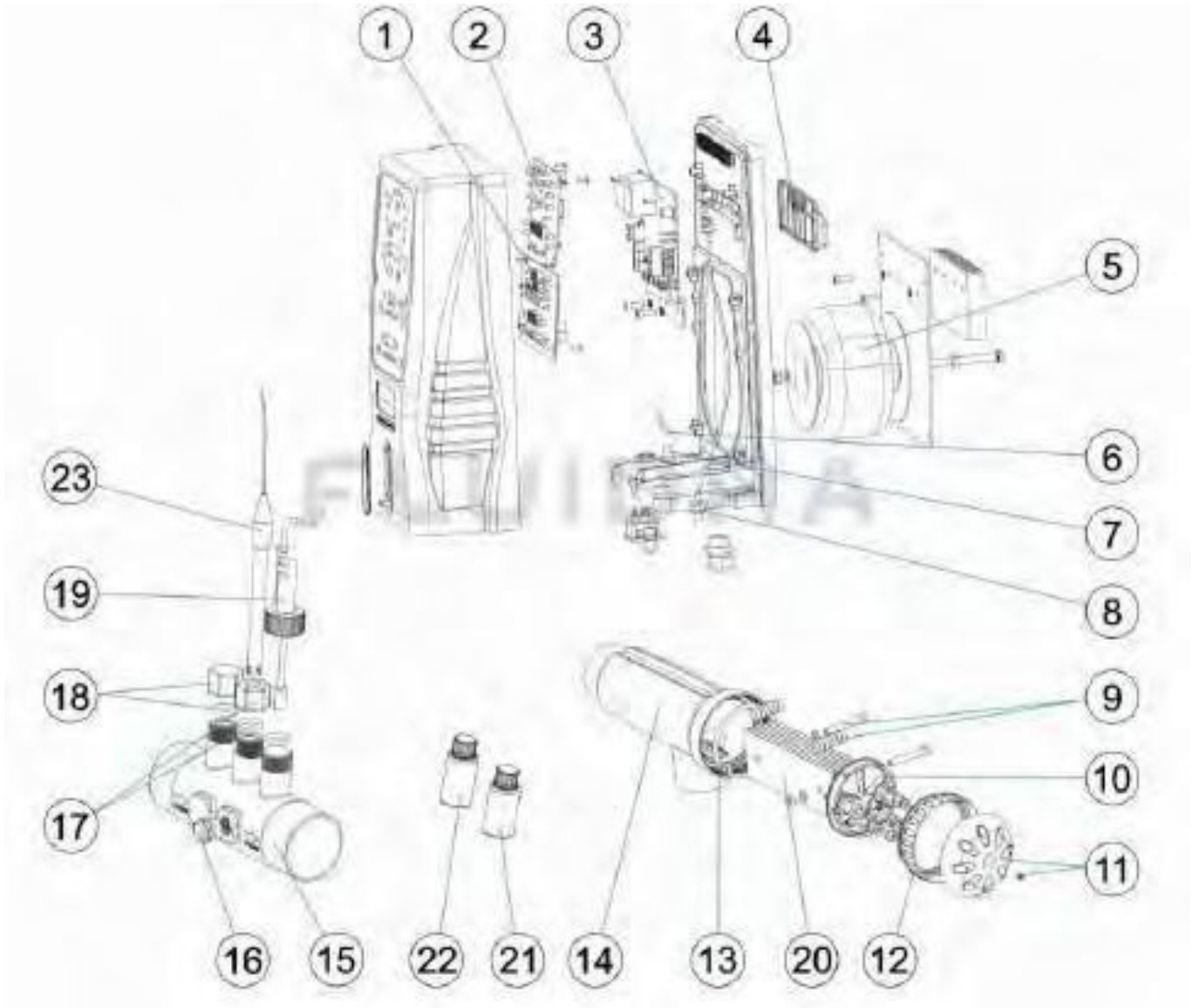
Model 42350, 42351, 42352

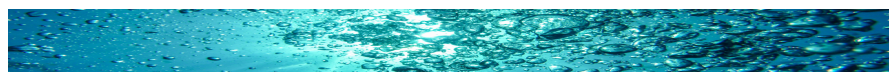


POZ	KOD	AÇIKLAMA	BİRİM FİYAT (€)
1	4408041201	SMART TUZ CİHAZI EKRAN/GÜÇ KARTI (SM+/EL)	436,75
2	4408041207	SMART+60 TUZ CİHAZI GÜÇ KARTI AC-12	723,68
2	4408041115	SMART TUZ CİHAZI GÜÇ KARTI AC-22 (42349-42351)	791,91
2	4408041208	SMART+160 TUZ CİHAZI GÜÇ KARTI AC-30	1.036,70
3	4408041101	ASTRAL TUZ CİHAZI DUVAR MONTAJ KİTİ	48,15
4	4408041106	ASTRAL TUZ CİHAZI GÜÇ TRAFOSU 190 VA (42348-42350-42353-52569)	341,11
4	4408041107	ASTRAL TUZ CİHAZI GÜÇ TRAFOSU 370 VA (42349-42351-42354-52570)	545,76
4	4408041202	ASTRAL TUZ CİHAZI GÜÇ TRAFOSU 480 VA (42352-42355-52571)	613,99
5	4408040523	ASTRAL TUZ CİHAZI 5X20 SİGORTA TUTUCU	20,73
6	4408041113	ASTRAL TUZ CİHAZI 2A SİGORTA (42348-42350-42353-52569)	8,01
6	4408041114	ASTRAL TUZ CİHAZI 3A SİGORTA (42349-42351-42354-52570)	6,67
6	4408041204	ASTRAL TUZ CİHAZI 4A SİGORTA (42352-42355-52571)	10,68
7	4408041117	ASTRAL TUZ CİHAZI ELEKTROT HÜCRE KAPAĞI	49,49
8	4408041123	ASTRAL TUZ CİHAZI HÜCRE KAPAK RAKORU	104,33
9	4408041122	ASTRAL TUZ CİHAZI HÜCRE GÖVDESİ	327,73
10	4408041118	ASTRAL TUZ CİHAZI HÜCRE O-RİNGİ	62,85
11	4408040073	ASTRAL TUZ CİHAZI ELEKTROD SABİTLEME KİTİ	23,40
12	4408040074	ASTRAL TUZ CİHAZI ELEKTROD TUTUCU	57,51
13	4408041211	ASTRAL TUZ CİHAZI,HELIOX UV AKIŞ SVİÇİ	251,47
14	4408041210	SMART PLUS TUZ CİHAZI 1/2\" - 3/4 ADAPTÖR SOKETİ PE	6,67
15	60588	SMART TUZ CİHAZI YEDEK ELEKTROT (42350-42353-52569)	1.091,56
15	60589	SMART TUZ CİHAZI YEDEK ELEKTROT (42351-42354-52570)	1.500,89
15	60594	SMART TUZ CİHAZI YEDEK ELEKTROT (42352-42355-52571)	1.573,12

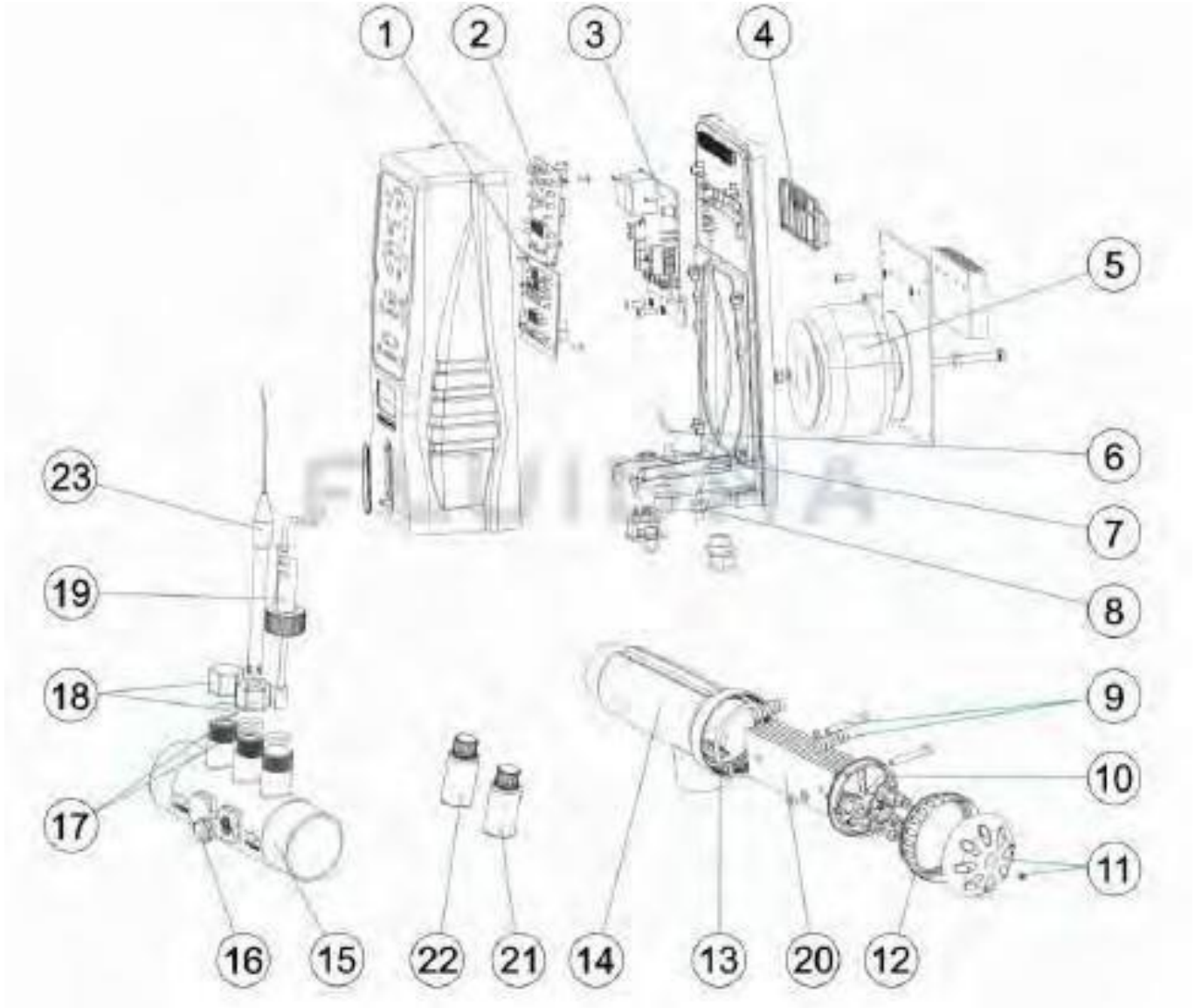


SMART + pH TUZ ELEKTROLİZ CİHAZI Model 52569, 52570, 52571





SMART + pH TUZ ELEKTROLİZ CİHAZI Model 52569, 52570, 52571





SMART + pH TUZ ELEKTROLİZ CİHAZI

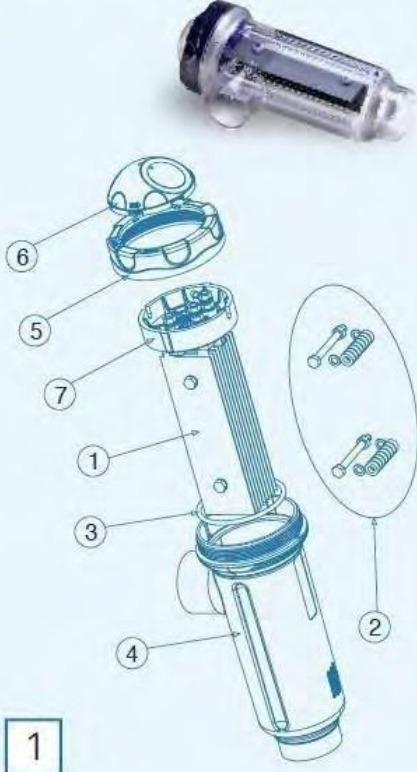
Model 52569, 52570, 52571

POZ	KOD	AÇIKLAMA	BİRİM FİYAT (€)
1	4408040071	SMART PH TUZ CİHAZI EKLAN KARTI	709,64
2	4408041201	SMART TUZ CİHAZI EKLAN/GÜÇ KARTI (SM+/EL)	436,75
3	4408040058	SMART + PH 60 TUZ CİHAZI AC-12/PH ANAKARTI	928,36
3	4408040059	SMART + PH 100 TUZ CİHAZI AC-22/PH ANAKARTI	955,10
3	4408040060	SMART + PH 160 TUZ CİHAZI AC-30/PH ANAKARTI	1.227,99
4	4408041101	ASTRAL TUZ CİHAZI DUVAR MONTAJ KİTİ	48,16
5	4408041106	ASTRAL TUZ CİHAZI GÜÇ TRAFOSU190 VA (42348-42350-42353-52569)	341,12
5	4408041107	ASTRAL TUZ CİHAZI GÜÇ TRAFOSU 370 VA (42349-42351-42354-52570)	545,76
5	4408041202	ASTRAL TUZ CİHAZI GÜÇ TRAFOSU 480 VA (42352-42355-52571)	613,99
6	4408041113	ASTRAL TUZ CİHAZI 2A SİGORTA(42348-42350-42353-52569)	8,01
6	4408041114	ASTRAL TUZ CİHAZI 3A SİGORTA (42349-42351-42354-52570)	6,68
6	4408041204	ASTRAL TUZ CİHAZI 4A SİGORTA (42352-42355-52571)	10,68
7	4408040523	ASTRAL TUZ CİHAZI 5X20 SİGORTA TUTUCU	20,73
8	4408070069	ASTRAL TUZ CİHAZI - HELIOX UV BCN KONNEKTÖR (42353-42354-42355-52569-52570-52571-52210-52211-52212-52213-52218-52219-52220-52221)	180,59
9	4408040073	ASTRAL TUZ CİHAZI ELEKTROD SABİTLEME KİTİ	23,40
10	4408040074	ASTRAL TUZ CİHAZI ELEKTROD TUTUCU	57,52
11	4408041117	ASTRAL TUZ CİHAZI ELEKTROD HÜCRE KAPAĞI	49,49
12	4408041123	ASTRAL TUZ CİHAZI HÜCRE KAPAK RAKORU	104,34
13	4408041118	ASTRAL TUZ CİHAZI HÜCRE O-RİNGİ	62,86
14	4408041122	ASTRAL TUZ CİHAZI HÜCRE GÖVDESİ	327,73
15	4408041306	ASTRAL TUZ CİHAZI SENSÖR TUTUCU GÖVDE (52569-52570-52571-42353-42354-42355)	163,87
16	4408040075	ASTRAL TUZ CİHAZI 3/8" KÖRTAPA(52569-52570-52571-42353-42354-42355)	10,68
17	4408041310	ASTRAL TUZ CİHAZI 1/2" 12 mm SENSÖR BAĞLANTI RAKORU	109,74
18	4408040067	ASTRAL TUZ CİHAZI M25 KÖRTAPA (52569-52570-52571-42353-42354-42355)	17,38
19	4408041211	ASTRAL TUZ CİHAZI,HELIOX UV AKIŞ SVİCİ	251,47
20	60588	SMART + PH TUZ CİHAZI YEDEK ELEKTROT (42350-42353-52569)	1049,58
20	60589	SMART + PH TUZ CİHAZI YEDEK ELEKTROT (42351-42354-52570)	1.091,57
20	60594	SMART + PH TUZ CİHAZI YEDEK ELEKTROT (42352-42355-52571)	1.55,73
21	60618(16655)	SMART + PH TUZ CİHAZI PH:7,0 - 50 mL (YEŞİL) KALİBRASYON SIVISI	27,41
22	60632(16654)	SMART + PH TUZ CİHAZI PH:4,0 - 50 mL (KIRMIZI) KALİBRASYON SIVISI	27,41
23	60648	SMART + PH TUZ CİHAZI PH ELEKTRODU	191,28



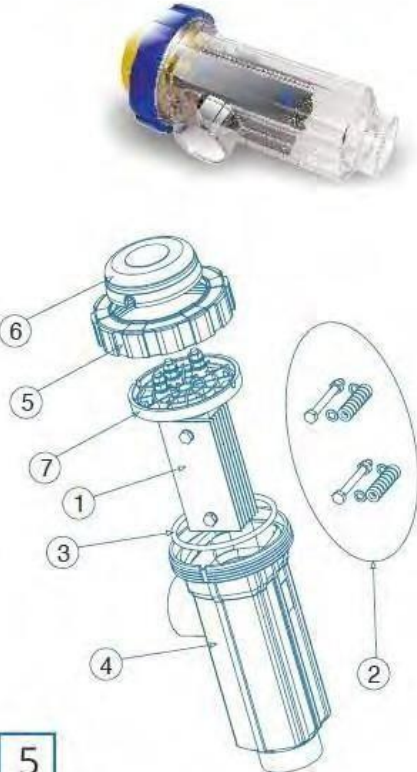
IDEGIS DOMOTIC TUZ ELEKTROLİZ CİHAZI Model DOM12,DOM24,DOM32,DOM42

DOMOTIC SERIES



POZ	KOD	AÇIKLAMA	BİRİM FİYAT (€)
1	R-058	IDEGIS DOM ₁₂ TUZ CİHAZI ELEKTROT	682,21
1	R-059	IDEGIS DOM ₂₄ TUZ CİHAZI ELEKTROT	1.091,57
1	R-060	IDEGIS DOM ₃₂ TUZ CİHAZI ELEKTROT	1.500,90
1	R-304	IDEGIS DOM ₄₂ TUZ CİHAZI ELEKTROT	1.773,78
2	R-TORN-08	IDEGIS DOMOTIC TUZ CİHAZI ELEKTROT MONTAJ SETİ	23,40
3	R-300	IDEGIS DOM _{12,24,32} TUZ CİHAZI ELEKTROT CONTASI	62,86
3	R-015-08	IDEGIS DOM ₄₂ TUZ CİHAZI ELEKTROT CONTASI	62,86
4	R-301	IDEGIS DOM _{12,24,42} TUZ CİHAZI ELEKTROT HAZNESİ	327,73
4	R-010	IDEGIS DT,DOM ₄₂ TUZ CİHAZI ELEKTROT HAZNESİ	327,73
5	R-302	IDEGIS DOM _{12,24,32} TUZ CİHAZI ELEKTROT HAZNESİ KAPAK RAKORU	104,34
5	R-015-06	IDEGIS DOM ₄₂ TUZ CİHAZI ELEKTROT HAZNESİ KAPAK RAKORU	104,34
6	R-303	IDEGIS DOM _{12,24,32} TUZ CİHAZI ELEKTROT HAZNESİ KAPAĞI	49,49
6	R-015-07	IDEGIS DOM ₄₂ TUZ CİHAZI ELEKTROT HAZNESİ KAPAĞI	49,49
7	R-015-05-DOM	IDEGIS DOM _{12,24,32,DT17,DT12} TUZ CİHAZI ELEKTROT TUTUCU	57,52
7	R-015-05-BIP	IDEGIS DOM _{42,DT21,DT30,DT40} TUZ CİHAZI ELEKTROT TUTUCU	57,52

DOMOTIC SERIES 2008



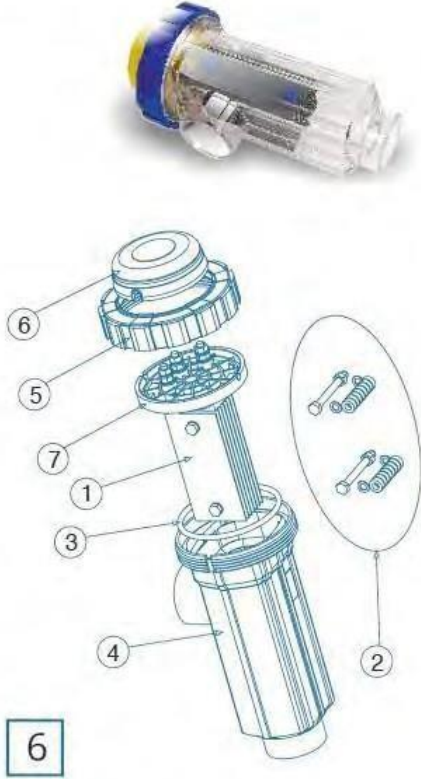
POZ	KOD	AÇIKLAMA	BİRİM FİYAT (€)
1	R-131	IDEGIS DOM-10 TUZ CİHAZI ELEKTROT	682,21
1	R-132	IDEGIS DOM-18 TUZ CİHAZI ELEKTROT	1.091,57
1	R-133	IDEGIS DOM-25 TUZ CİHAZI ELEKTROT	1.500,90
2	R-TORN-08	IDEGIS DOMOTIC TUZ CİHAZI ELEKTROT MONTAJ SETİ	23,40
3	R-015-08	IDEGIS DOM ₄₂ TUZ CİHAZI ELEKTROT CONTASI	62,86
4	R-010	IDEGIS DT, DOM ₄₂ TUZ CİHAZI ELEKTROT HAZNESİ	327,73
5	R-015-06	IDEGIS DOM ₄₂ TUZ CİHAZI ELEKTROT HAZNESİ KAPAK RAKORU	104,34
6	R-015-07	IDEGIS DOM ₄₂ TUZ CİHAZI ELEKTROT HAZNESİ KAPAĞI	49,49
7	R-015-05	IDEGIS DOM 2008 BRİSİÜZ CİHAZI ELEKTROT TUTUCU	57,52



IDEGIS TECNO TUZ ELEKTROLİZ CİHAZI

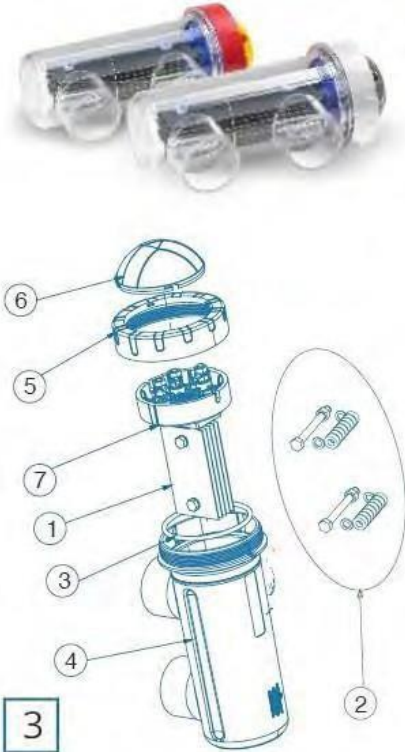
Model DT7,DT12,DT21,DT30,DT40

TECNO SERIES



POZ	KOD	AÇIKLAMA	BİRİM FİYAT (€)
1	R-061	IDEGIS DT7 TUZ CİHAZI ELEKTROT	559,15
1	R-062	IDEGIS DT12 TUZ CİHAZI ELEKTROT	614
1	R-063	IDEGIS DT21 TUZ CİHAZI ELEKTROT	818,67
1	R-064	IDEGIS DT30 TUZ CİHAZI ELEKTROT	955,10
1	R-065	IDEGIS DT40 TUZ CİHAZI ELEKTROT	1.637,33
2	R-TORN-08	IDEGIS DOMOTIC TUZ CİHAZI ELEKTROT MONTAJ SETİ	23,40
3	R-015-08	IDEGIS DOM42 TUZ CİHAZI ELEKTROT CONTASI	62,86
4	R-010	IDEGIS DT, DOM42 TUZ CİHAZI ELEKTROT HAZNESİ	327,73
4	R-411	IDEGIS DT21, DT30, DT40 TUZ CİHAZI ELEKTROT HAZNESİ	327,73
5	R-015-06	IDEGIS DOM42 TUZ CİHAZI ELEKTROT HAZNESİ KAPAK RAKORU	104,34
6	R-015-07	IDEGIS DOM42 TUZ CİHAZI ELEKTROT HAZNESİ KAPAĞI	49,49
7	R-015-05-DOM	IDEGIS DOM12,24,32,DT17,DT12 TUZ CİHAZI ELEKTROT TUTUCU	57,52
7	R-015-51	IDEGIS DT7,DT12 TUZ CİHAZI ELEKTROT TUTUCU	57,52
7	R-015-05-BIP	IDEGIS DOM42,DT21,DT30,DT40 TUZ CİHAZI ELEKTROT TUTUCU	57,52

TECNO SERIES 2012



POZ	KOD	AÇIKLAMA	BİRİM FİYAT (€)
1	R-458	IDEGIS DT7 TUZ CİHAZI ELEKTROT (2012)	559,15
1	R-459	IDEGIS DT12 TUZ CİHAZI ELEKTROT (2012)	613,99
1	R-460	IDEGIS DT21 TUZ CİHAZI ELEKTROT (2012)	818,67
1	R-461	IDEGIS DT30 TUZ CİHAZI ELEKTROT (2012)	955,10
1	R-462	IDEGIS DT40 TUZ CİHAZI ELEKTROT (2012)	1.637,33
2	R-TORN-08	IDEGIS DOMOTIC TUZ CİHAZI ELEKTROT MONTAJ SETİ	23,40
3	R-300	IDEGIS DOM12,24,32 TUZ CİHAZI ELEKTROT CONTASI	62,86
4	R-401	IDEGIS DT7,DT12 TUZ CİHAZI ELEKTROT HAZNESİ	218,03
4	R-411	IDEGIS DT30,DT40 TUZ CİHAZI ELEKTROT HAZNESİ	218,03
5	R-402	IDEGIS DOM12,24,32 TUZ CİHAZI ELEKTROT HAZNESİ KAPAK RAKORU	104,34
6	R-403	IDEGIS DOM42 TUZ CİHAZI ELEKTROT HAZNESİ KAPAK RAKORU	49,49
7	R-015-05-DOM	IDEGIS DOM12,24,32,DT7,DT12 TUZ CİHAZI ELEKTROT TUTUCU	57,52
7	R-015-45	IDEGIS DT21 TUZ CİHAZI ELEKTROT TUTUCU	57,52
7	R-015-46	IDEGIS DT30,DT40 TUZ CİHAZI ELEKTROT TUTUCU	57,52



IDEGIS DOMOTIC TUZ ELEKTROLİZ CİHAZİ EKİPMANLARI

PH | ORP SENSORS



POZ	KOD	AÇIKLAMA	BİRİM FİYAT (€)
-	H-035	IDEGIS DOMOTIC TUZ CİHAZI PH ELEKTRODU	272,88
-	RX-01	IDEGIS DOMOTIC TUZ CİHAZI RX ELEKTRODU	327,73
-	RX-02	IDEGIS DOMOTIC TUZ CİHAZI ÖZEL RX ELEKTRODU	545,76

CALIBRATION SOLUTIONS



POZ	KOD	AÇIKLAMA	BİRİM FİYAT (€)
-	R-025	IDEGIS DOMOTIC TUZ CİHAZI PH 7.0 KALİBRASYON SIVISI (YEŞİL)	41,46
-	R-026	IDEGIS DOMOTIC TUZ CİHAZI PH 4.0 KALİBRASYON SIVISI (KIRMIZI)	41,46
-	R-027	IDEGIS DOMOTIC TUZ CİHAZI ORP 470 mV KALİBRASYON SIVISI	54,83

CONTROL ACCESSORIES



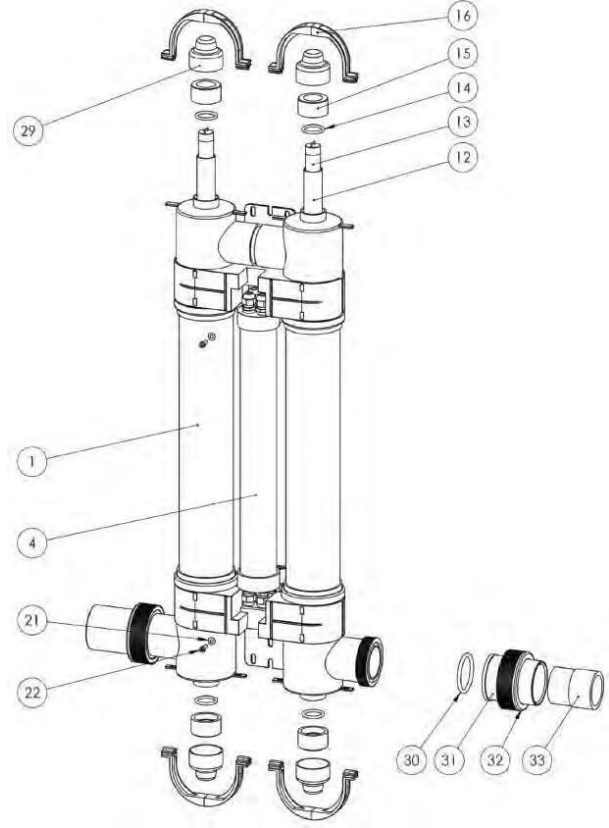
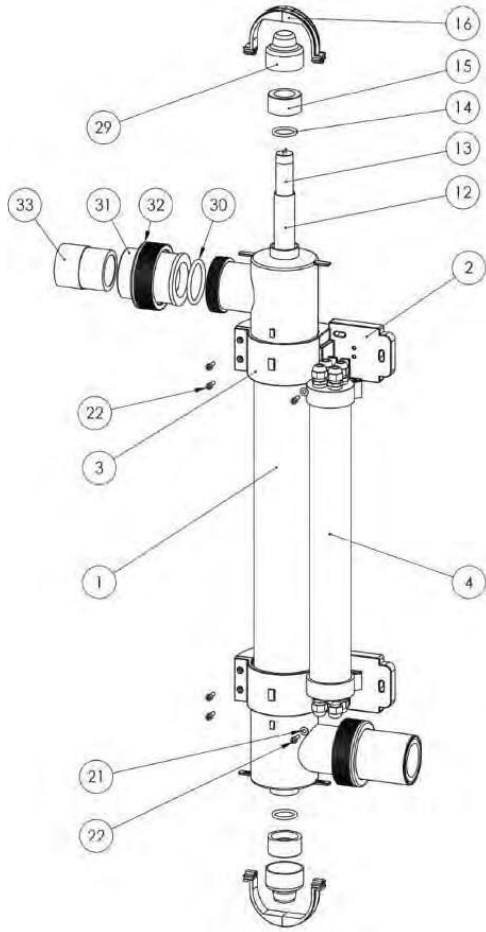
POZ	KOD	AÇIKLAMA	BİRİM FİYAT (€)
-	R-028	IDEGIS DOMOTIC TUZ CİHAZI ÖN FİLTRE TAPASI	41,46
-	R-032	IDEGIS DOMOTIC TUZ CİHAZI ÖN FİLTRE	109,69
-	R-033	IDEGIS DOMOTIC TUZ CİHAZI ÖN FİLTRE SÜZGEÇİ	32,76
-	R-128	IDEGIS DOMOTIC TUZ CİHAZI DOZAJ POMPASI KONNEKTÖRÜ	19,39
--	R127	IDEGIS DOMOTIC TUZ CİHAZI ELEKTROT HAZNESİ	87,62
-	R127-1	IDEGIS DOMOTIC TUZ CİHAZI ELEKTROT HAZNESİ KAPAĞI	8,01
-	R-032-01	IDEGIS DOMOTIC TUZ CİHAZI ELEKTROT CONTASI	10,68



POZ	KOD	AÇIKLAMA	BİRİM FİYAT (€)
-	R-030-02	IDEGIS DOMOTIC TUZ CİHAZI PERİSTALTİK HORTUMU	105,67
-	R-034	IDEGIS DOMOTIC TUZ CİHAZI EMİŞ FİLTRESİ	57,52
-	R-035	IDEGIS DOMOTIC TUZ CİHAZI 3/8" BASMA VALFİ	54,83
-	R-036	IDEGIS DOMOTIC TUZ CİHAZI PERİSTALTİK MERDANE	54,83
-	R-037	IDEGIS DOMOTIC TUZ CİHAZI 4*6 PVC EMİŞ HORTUMU	12,03
-	R-038	IDEGIS DOMOTIC TUZ CİHAZI 4*6 PE BASMA HORTUMU	12,03



ELECRO YÜKSEK YANSIMALI UV-C TEMEL İŞLEVLİ DEZENFEKSİYON CİHAZI Model EPP-55, EPP-110

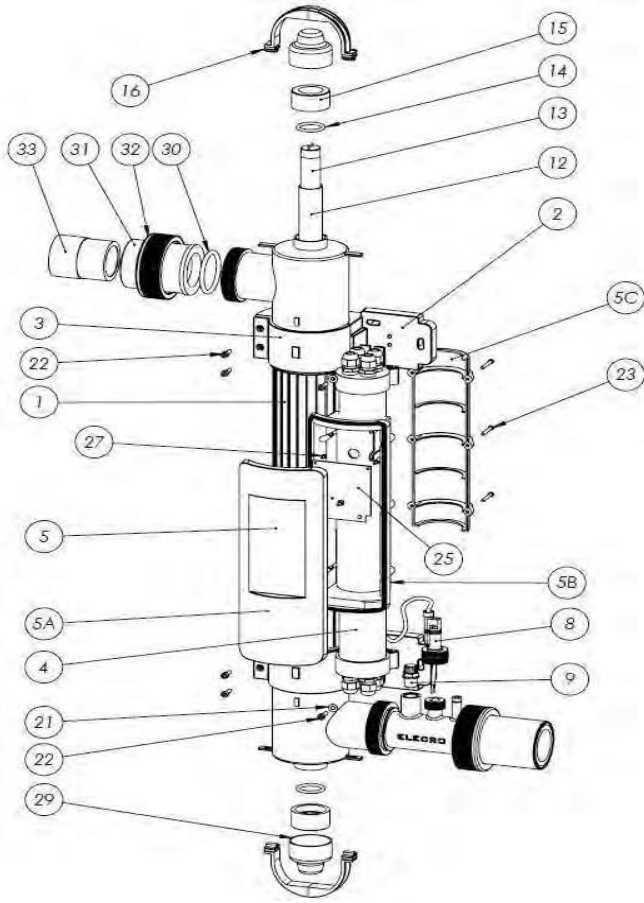


POZ	KOD	AÇIKLAMA	BİRİM FİYAT (€)
1	SP-UV-B-HR-B55	ELECRO EPP-55 UV-C DEZENFEKSİYON CİHAZI GÖVDE	343,77
1	SP-UV-B-HR-B-110	ELECRO EPP-110 UV-C DEZENFEKSİYON CİHAZI GÖVDE	655,46
2	½-IM-UV-ST-RB	ELECRO EPP-55,SH-55 UV-C DEZENFEKSİYON CİHAZI MONTAJ PLAKASI	22,07
3	Z-IM-UV-ST-FB	ELECRO EPP-55,SH-55,Q65EU UV-C DEZENFEKSİYON CİHAZI MONTAJ KELEPÇESİ	8,01
4	SP-UV-CG-PPB-55	ELECRO EPP-55 UV-C DEZENFEKSİYON CİHAZI KONTROL PANELİ	300,31
4	SP-UV-CG-PPB-110	ELECRO EPP-110 UV-C DEZENFEKSİYON CİHAZI KONTROL PANELİ	382,56
12	SP-UV-QS	ELECRO UV-C DEZENFEKSİYON CİHAZI KUVARS KOLU	81,59
13	SP-UV-LAMP-EL	ELECRO UV-C DEZENFEKSİYON CİHAZI UV LAMBA	98,30
14	SP-UV-ORS	ELECRO UV-C DEZENFEKSİYON CİHAZI KUVARS KOL CONTASI	6,68
15	SP-UV-I-NUT	ELECRO UV-C DEZENFEKSİYON CİHAZI KUVARS KOL KİLİT SOMUNU	13,37
16	SP-UV-I-CR-S	ELECRO UV-C DEZENFEKSİYON CİHAZI UV LAMBA DUYU	13,37
21	Z-FIX-M5FCW	ELECRO UV-C DEZENFEKSİYON CİHAZI M5 PUL	10,68
22	Z-FIX-M4.8X19STS-SC	ELECRO EPP-55,SH-55 UV-C DEZENFEKSİYON CİHAZI BALAST MONTAJ VİDASI	10,68
22	½-FIX-M5X16BH	ELECRO EPP-110,SH-110 UV-C DEZENFEKSİYON CİHAZI BALAST MONTAJ VİDASI	10,68
29	SP-UV-LLL-S	ELECRO UV-C DEZENFEKSİYON CİHAZI LAMBA KABLOSU BAĞLANTISI	34,77
30	½-ORS-UNI-L	ELECRO UV-C DEZENFEKSİYON CİHAZI BAĞLANTI CONTASI	9,36
31	½-IM-UNI-2"/63	ELECRO UV-C DEZENFEKSİYON CİHAZI BAĞLANTI MANŞONU 2"/63 mm	12,03
32	½-IM-UNI-NUT	ELECRO UV-C DEZENFEKSİYON CİHAZI BAĞLANTI RAKORU	9,36
33	Z-IM-UV-R	ELECRO UV-C DEZENFEKSİYON CİHAZI BAĞLANTI REDÜKSİYONU 1 1/2"/50 mm	10,68

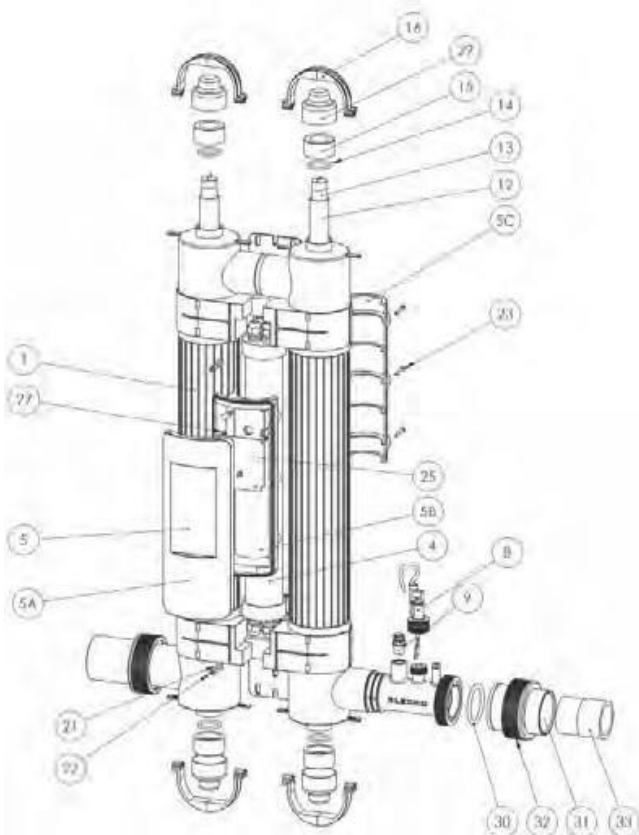


ELECRO SPECTRUM HİDROKSİL RADİKAL VE UV'Lİ DEZENFEKSİYON CİHAZI

Model SH-55, SH-110

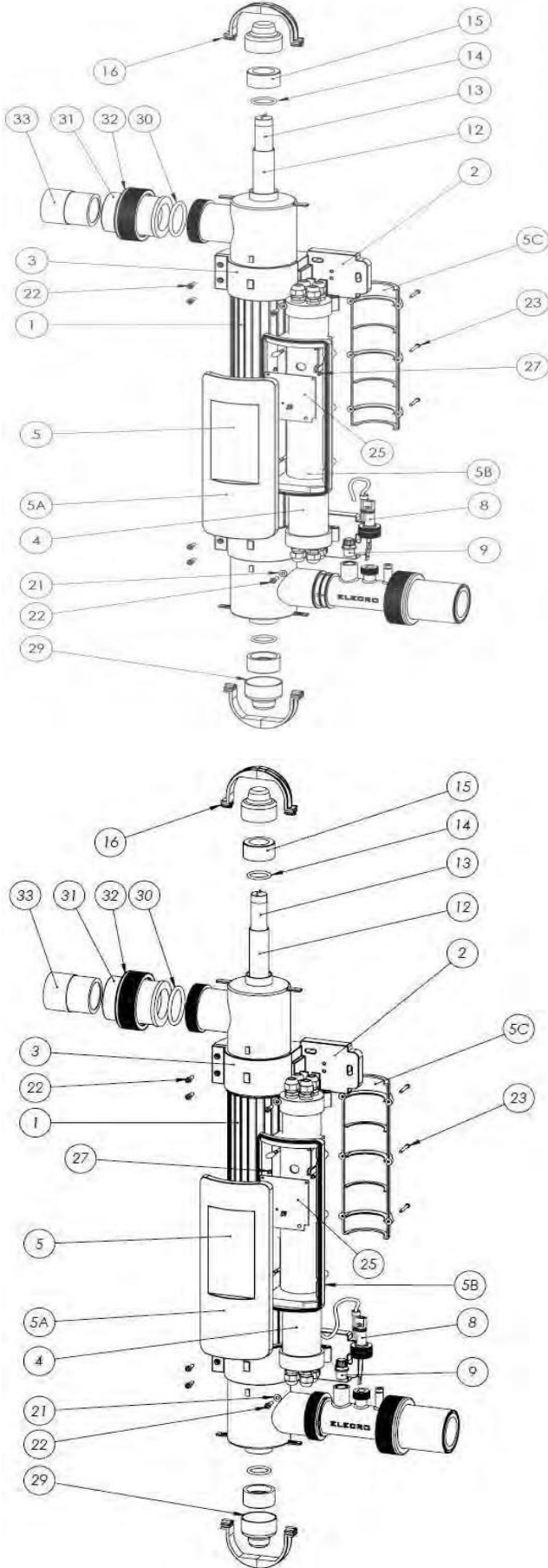


POZ	KOD	AÇIKLAMA	
1	SP-UV-B-SH-55	ELECRO SH-55 UV-C DEZENFEKSİYON CİHAZI GÖVDE	382,56
1	SP-UV-B-SH-110	ELECRO SH-110 UV-C DEZENFEKSİYON CİHAZI GÖVDE	695,59
2	Z-IM-UV-ST-RB	ELECRO EPP-55, SH-55 UV-C DEZENFEKSİYON CİHAZI MONTAJ PLAKASI	22,07
3	1/2-IM-UV-ST-FB	ELECRO EPP-55, SH-55, Q65EU UV-C DEZENFEKSİYON CİHAZI MONTAJ KELEPÇESİ	8,01
4	SP-UV-CG-QSH-55-EU	ELECRO SH-55, Q65EU UV-C DEZENFEKSİYON CİHAZI KONTROL PANELİ	300,31
4	SP-UV-CG-QSH-110-EU	ELECRO SH-110, Q110EU UV-C DEZENFEKSİYON CİHAZI KONTROL PANELİ	382,56
5	SP-UV-SH-ENC	ELECRO SH-55, SH-110 UV-C DEZENFEKSİYON CİHAZI KONTROL PANELİ KAPAĞI (KOMPLE)	163,87
5A	SP-UV-SH-FC	ELECRO SH-55, SH-110 UV-C DEZENFEKSİYON CİHAZI KONTROL PANELİ ÖN KAPAK	32,76
5B	Z-IM-UV-ENC	ELECRO SH-55, SH-110 UV-C DEZENFEKSİYON CİHAZI KONTROL PANELİ ARKA MUHAFAZA	23,40
5C	1/2-IM-UV-C-LAMP	ELECRO SH-55, SH-110 UV-C DEZENFEKSİYON CİHAZI KONTROL PANELİ MUHAFAZA KLEMPI	10,68
8	SP-107-UV-B	ELECRO SH-55, SH-110 UV-C DEZENFEKSİYON CİHAZI AKIŞ SVİÇİ	76,25
9	SP-UV-T-BC	ELECRO SH-55, SH-110 UV-C DEZENFEKSİYON CİHAZI ENJEKSİYON PORTU TAPASI + CONTASI	8,01
12	SP-UV-QS	ELECRO UV-C DEZENFEKSİYON CİHAZI KUVARSLI KOLU	81,59
13	SP-UV-I-LAMP-EL	ELECRO UV-C DEZENFEKSİYON CİHAZI UV LAMBA	98,30
14	SP-UV-ORS	ELECRO UV-C DEZENFEKSİYON CİHAZI KUVARSLI KOL CONTASI	6,68
15	SP-UV-I-NUT	ELECRO UV-C DEZENFEKSİYON CİHAZI KUVARSLI KOL KİLİT SOMUNU	13,37
16	SP-UV-I-CR-S	ELECRO UV-C DEZENFEKSİYON CİHAZI UV LAMBA DUYU	13,37
21	1/2-FIX-M5FCW	ELECRO UV-C DEZENFEKSİYON CİHAZI M5 PUL	10,68
22	1/2-FIX-M4.8X19STS-SC	ELECRO EPP-55, SH-55 UV-C DEZENFEKSİYON CİHAZI BALAST MONTAJ VİDASI	10,68
22	1/2-FIX-M5X16BH	ELECRO EPP-110, SH-110 UV-C DEZENFEKSİYON CİHAZI BALAST MONTAJ VİDASI	10,68
23	1/2-FIX-M4X40	ELECRO SH-55, SH-110 UV-C DEZENFEKSİYON CİHAZI KONTROL PANELİ MUHAFAZA VİDASI	5,34
25	SP-UV-SH-PCB	ELECRO SH-55, SH-110 UV-C DEZENFEKSİYON CİHAZI KONTROL PANELİ PCB ZAMANLAYICI	136,44
27	Z-FIX-M3X8-BLK	ELECRO SH-55, SH-110 UV-C DEZENFEKSİYON CİHAZI KONTROL PANELİ PCB VİDASI (3*8 mm)	5,34
29	SP-UV-LLL-S	ELECRO UV-C DEZENFEKSİYON CİHAZI LAMBA KABLOSU BAĞLANTISI	34,77
30	1/2-ORS-UNI-I.	ELECRO UV-C DEZENFEKSİYON CİHAZI BAĞLANTI CONTASI	9,36
31	1/2-IM-UNI-2"/63	ELECRO UV-C DEZENFEKSİYON CİHAZI BAĞLANTI MANŞONU 2"/63 mm	12,03
32	Z-IM-UNI-NUT	ELECRO UV-C DEZENFEKSİYON CİHAZI BAĞLANTI RAKORU	9,36





ELECRO QUANTUM KATALİTİK VE HİDROKSİL RADİKAL DEZENFEKSİYON CİHAZI Model Q65EU, Q130EU

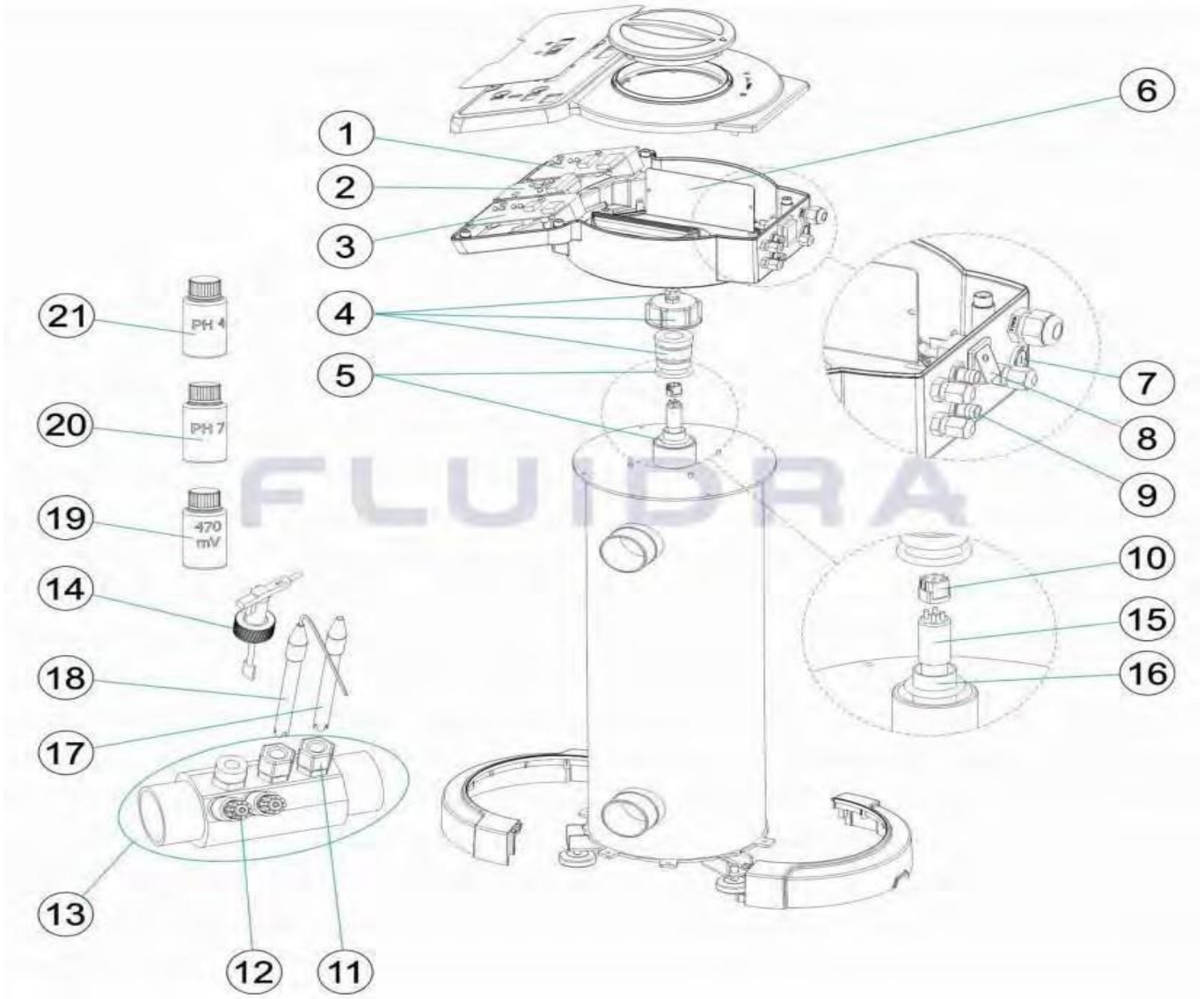


POZ	KOD	AÇIKLAMA	BİRİM FİYAT (€)
1	SP-UV-B-Q-65	ELECRO Q65EU UV-C DEZENFEKSİYON CİHAZI GÖVDE	614
1	SP-UV-B-Q-130	ELECRO Q110EU UV-C DEZENFEKSİYON CİHAZI GÖVDE	750,44
2	½-IM-UV-ST-RB	ELECRO EPP-55, SH-55, Q65EU UV-C DEZENFEKSİYON CİHAZI MONTAJ PLAKASI	22,07
3	½-IM-UV-ST-FB	ELECRO EPP-55, SH-55, Q65EU UV-C DEZENFEKSİYON CİHAZI MONTAJ KELEPÇESİ	8,01
4	SP-UV-CG-QSH-55-EU	ELECRO SH-55, Q65EU UV-C DEZENFEKSİYON CİHAZI KONTROL PANELİ	300,31
4	SP-UV-CG-QSH-110-EU	ELECRO SH-55, Q110EU UV-C DEZENFEKSİYON CİHAZI KONTROL PANELİ	382,56
5	SP-UV-Q-ENC	ELECRO Q65EU, Q110EU UV-C DEZENFEKSİYON CİHAZI KONTROL PANELİ KAPAĞI (KOMPLE)	300,31
5A	SP-UV-Q-FC	ELECRO Q65EU, Q110EU UV-C DEZENFEKSİYON CİHAZI KONTROL PANELİ ÖN KAPAK	382,56
5B	Z-IM-UV-ENC	ELECRO SH-55, SH-110 UV-C DEZENFEKSİYON CİHAZI KONTROL PANELİ ARKA MUHAFAZA	23,40
5C	½-IM-UV-C-LAMP	ELECRO SH-55, SH-110 UV-C DEZENFEKSİYON CİHAZI KONTROL PANELİ MUHAFAZA KLEMPİ	10,68
8	SP-107-UV-B	ELECRO SH-55, SH-110 UV-C DEZENFEKSİYON CİHAZI AKIŞ SVİÇİ	76,25
9	SP-UV-T-BC	ELECRO SH-55, SH-110 UV-C DEZENFEKSİYON CİHAZI ENJEKSİYON PORTU TAPASI + CONTASI	8,01
12	SP-UV-QS	ELECRO UV-C DEZENFEKSİYON CİHAZI KUVARS KOLU	81,29
13	SP-UV-I-LAMP-EL	ELECRO UV-C DEZENFEKSİYON CİHAZI UV LAMBA	98,30
14	SP-UV-ORS	ELECRO UV-C DEZENFEKSİYON CİHAZI KUVARS KOL CONTASI	6,68
15	SP-UV-I-NUT	ELECRO UV-C DEZENFEKSİYON CİHAZI KUVARS KOL KİLİT SOMUNU	13,37
16	SP-UV-I-CR-S	ELECRO UV-C DEZENFEKSİYON CİHAZI UV LAMBA DUYU	14,17
21	Z-FIX-M5F-CW	ELECRO UV-C DEZENFEKSİYON CİHAZI M5 PUL	10,68
22	Z-FIX-M4.8X19STS-SC	ELECRO EPP-55, SH-55 UV-C DEZENFEKSİYON CİHAZI BALAST MONTAJ VİDASI	10,68
22	Z-FIX-M5X-16BH	ELECRO EPP-110, SH-110 UV-C DEZENFEKSİYON CİHAZI BALAST MONTAJ VİDASI	10,68
23	½-FIX-M4X40	ELECRO SH-55, SH-110 UV-C DEZENFEKSİYON CİHAZI KONTROL PANELİ MUHAFAZA VİDASI	5,34
25	SP-UV-SH-PCB	ELECRO SH-55, SH-110 UV-C DEZENFEKSİYON CİHAZI KONTROL PANELİ PCB ZAMANLAYICI	136,44
27	Z-FIX-M3X8-BLK	ELECRO SH-55, SH-110 UV-C DEZENFEKSİYON CİHAZI KONTROL PANELİ PCB VİDASI (M3*8 mm)	5,34
29	SP-UV-LLL-S	ELECRO UV-C DEZENFEKSİYON CİHAZI LAMBA KABLOSU BAĞLANTISI	34,77
30	Z-ORS-UNI-I.	ELECRO UV-C DEZENFEKSİYON CİHAZI BAĞLANTI CONTASI	12,03
31	Z-IM-UNI-NI-2"/63	ELECRO UV-C DEZENFEKSİYON CİHAZI BAĞLANTI MANŞONU 2" / 63 mm	613,99
32	Z-IM-UNI-NUT	ELECRO UV-C DEZENFEKSİYON CİHAZI BAĞLANTI RAKORU	
33	Z-IM-UV-R	ELECRO UV-C DEZENFEKSİYON CİHAZI BAĞLANTI REDÜKSİYONU 1 1/2" / 50 mm	



HELIOX UV LP(ÖZEL HAVUZLAR İÇİN-PASLANMAZ GÖVDE)

Model 52206, 52207, 52208, 52209, 52210, 52211, 52212, 52213





HELIOX UV LP(ÖZEL HAVUZLAR İÇİN-PASLANMAZ GÖVDE)

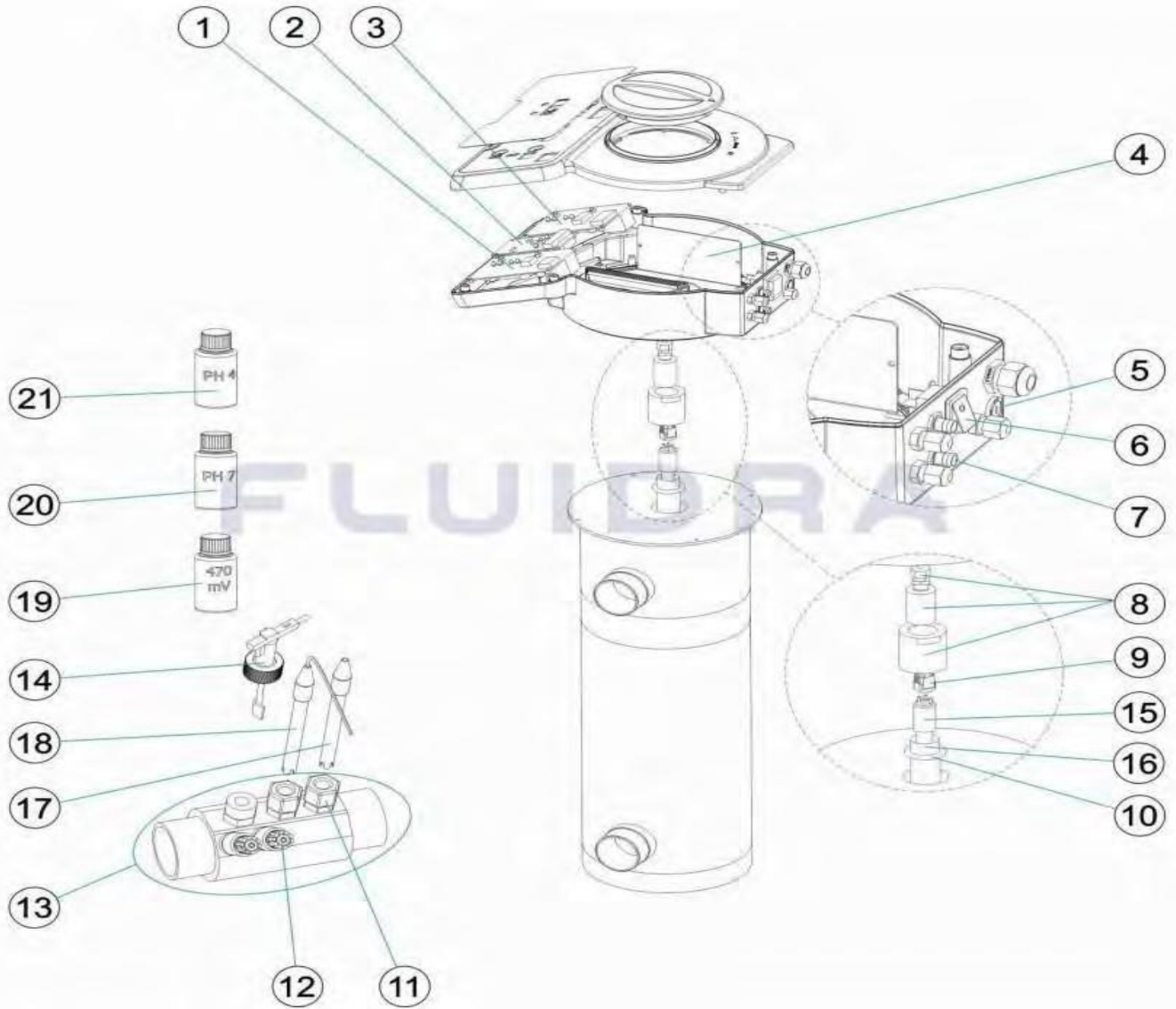
Model 52206, 52207, 52208, 52209, 52210, 52211, 52212, 52213

POZ	KOD	AÇIKLAMA	BİRİM FİYAT (€)
1	4408041019	HELIOX UV ORP EKRAM KARTI(52210,52211,52212,52213,52218,52219,52220,52221)	955,10
2	4408070066	HELIOX UV EKRAM KARTI	490,93
3	4408040602	HELIOX UV PH EKRAM KARTI(52210,52211,52212,52213,52218,52219,52220,52221)	818,67
4	4408070060	HELIOX UV LP GÖVDE BAĞLANTI PARÇASI	180,59
5	4408070058	HELIOX UV LP 2'Lİ O RİNG SETİ	41,46
6	4408070061	HELIOX UV ELEKTRONİK BALAST LP 10,14 (52206,52207,52210,52211,52214,52215,52218,52219)	474,88
6	4408070062	HELIOX UV ELEKTRONİK BALAST LP 20,25 (52208,52209,52212,52213,52216,52217,52220,52221)	474,88
7	4408041015	HELIOX UV ŞİGORTA TUTUCU 6*32	90,29
8	4408070065	HELIOX UV AÇ / KAPA ANAHTARI	60,20
9	4408070069	ASTRAL TUZ CİHAZI - HELIOX UV BCN KONNEKTÖR (42353-42354-42355-52569-52570-52571-52210-52211-52212-52213-52218-52219-52220-52221)	180,59
10	4408070059	HELIOX UV 4 PİNLİ KONNEKTÖR	58,84
11	4408041310	ASTRAL TUZ CİHAZI 1/2" 12 mm SENSÖR BAĞLANTI RAKORU	109,69
12	4408040068	HELIOX UV 3/8" PH DÜŞÜRÜCÜ (52210-52211-52212-52213-52218-52219-52220-52221)	81,5
13	4408070070	HELIOX UV SENSÖR TUTUCU GÖVDE (52210-52211-52212-52213-52218-52219-52220-52221)	1.146,40
14	4408041211	ASTRAL TUZ CİHAZI,HELIOX UV AKIŞ SVİCİ	251,47
15	60559	HELIOX UV LP-10 UV LAMBA(52206,52210,52214,52218)	278,22
15	60606	HELIOX UV LP-14 UV LAMBA(52207,52211,52215,52219)	286,25
15	60609	HELIOX UV LP-25 UV LAMBA(52208,52212,52217,52221)	395,95
15	60637	HELIOX UV LP-2*75W UV LAMBA(52209,52213)	655,46
16	60607	HELIOX UV LP 10,14 CAM TÜP(52206,52207,52210,52211,52214,52215,52218,52219)	163,87
16	60631	HELIOX UV LP 20,25,30 CAM TÜP(52208,52209,52212,52213,52216,52217,52220,52221)	218,03
17	60648	PH ELEKTRODU	191,28
18	60649	ORP ELEKTRODU	573,22
19	60633	ORP 470 mV KALİBRASYON SIVISI	27,41
20	60618(16655)	PH:7,0 - 50 mL (YEŞİL) KALİBRASYON SIVISI	27,41
21	60632(16654)	PH:4,0 - 50 mL (KIRMIZI) KALİBRASYON SIVISI	27,41



HELIOX UV LP-PE(ÖZEL HAVUZLAR İÇİN-POLİETİLEN GÖVDE)

Model 52214, 52215, 52216, 52217, 52218, 52219, 52220, 52221





HELIOX UV LP-PE(ÖZEL HAVUZLAR İÇİN-POLİETİLEN GÖVDE)

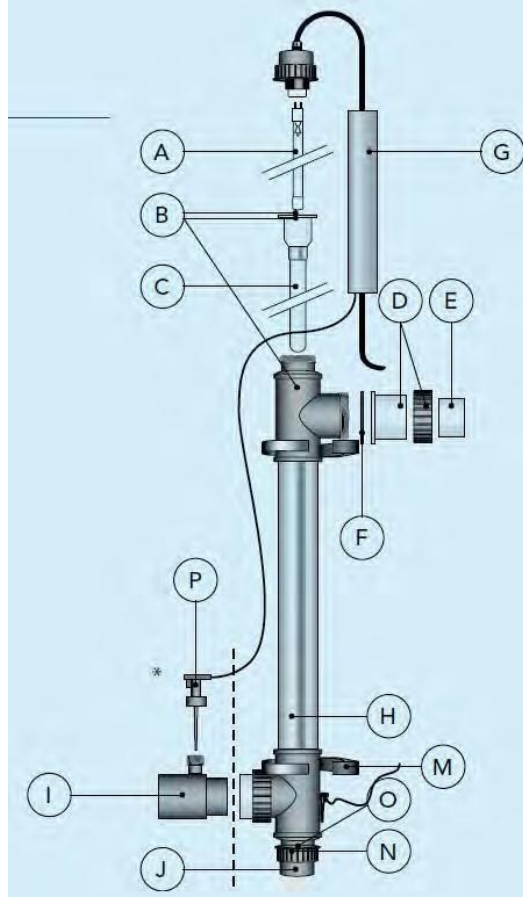
Model 52214, 52215, 52216, 52217, 52218, 52219, 52220, 52221

POZ	KOD	AÇIKLAMA	BİRİM FİYAT (€)
1	4408040602	HELIOX UV PH EKLAN KARTI(52210,52211,52212,52213,52218,52219,52220,52221)	818,67
2	4408070066	HELIOX UV EKLAN KARTI	490,93
3	4408041019	HELIOX UV ORP EKLAN KARTI(52210,52211,52212,52213,52218,52219,52220,52221)	955,10
4	4408070061	HELIOX UV ELEKTRONİK BALAST LP 10,14 (52206,52207,52210,52211,52214,52215,52218,52221)	474,88
4	4408070062	HELIOX UV ELEKTRONİK BALAST LP 20,25 (52208,52209,52212,52213,52216,52217,52220,52221)	474,88
5	4408041015	HELIOX UV SİGORTA TUTUCU 6*32	90,29
6	4408070065	HELIOX UV AÇ / KAPA ANAHTARI	60,20
7	4408070069	ASTRAL TUZ CİHAZI - HELIOX UV BCN KONNEKTÖR (42353-42354-42355-52569-52570-52571-52210-52211-52212-52213-52218-52219-52220-52221)	180,59
8	4408070078	HELIOX UV LP PE GÖVDE SOMUN TAKIMI	163,87
9	4408070059	HELIOX UV 4 PİNLİ KONNEKTÖR	58,84
10	4408070077	HELIOX UV LP PE GÖVDE O-RİNGİ	18,06
11	4408041310	ASTRAL TUZ CİHAZI 1/2" 12 mm SENSÖR BAĞLANTI RAKORU	109,69
12	4408040068	HELIOX UV 3/8" PH DÜŞÜRÜCÜ (52210-52211-52212-52213-52218-52219-52220-52221)	81,59
13	4408070070	HELIOX UV SENSÖR TUTUCU GÖVDE (52210-52211-52212-52213-52218-52219-52220-52221)	1.146,40
14	4408041211	ASTRAL TUZ CİHAZI,HELIOX UV AKIŞ SVİCİ	251,47
15	60559	HELIOX UV LP-10 UV LAMBA(52206,52210,52214,52218)	272,88
15	60606	HELIOX UV LP-14 UV LAMBA(52207,52211,52215,52219)	286,25
15	60608	HELIOX UV LP PE LP-20 UV LAMBA(1*75W) (52216,52220)	382,56
15	60609	HELIOX UV LP-25 UV LAMBA(52208,52212,52217,52221)	395,95
16	60607	HELIOX UV LP 10,14 CAM TÜP(52206,52207,52210,52211,52214,52215,52218,52219)	163,87
16	60631	HELIOX UV LP 20,25,30 CAM TÜP (52208,52209,52212,52213,52216,52217,52220,52221)	218,03
17	60648	PH ELEKTRODU	191,28
18	60649	ORP ELEKTRODU	573,22
19	60633	ORP 470 mV KALİBRASYON SIVISI	27,41
20	60618(16655)	PH:7,0 - 50 mL (YEŞİL) KALİBRASYON SIVISI	27,41
21	60632(16654)	PH:4,0 - 50 mL (KIRMIZI) KALİBRASYON SIVISI	27,41

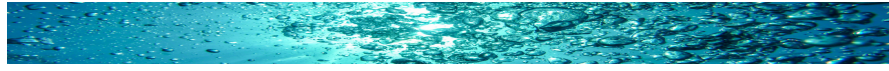


BLUE LAGOON TECH UV-C

Model BE02162, BE02402, BE02757, BE03132

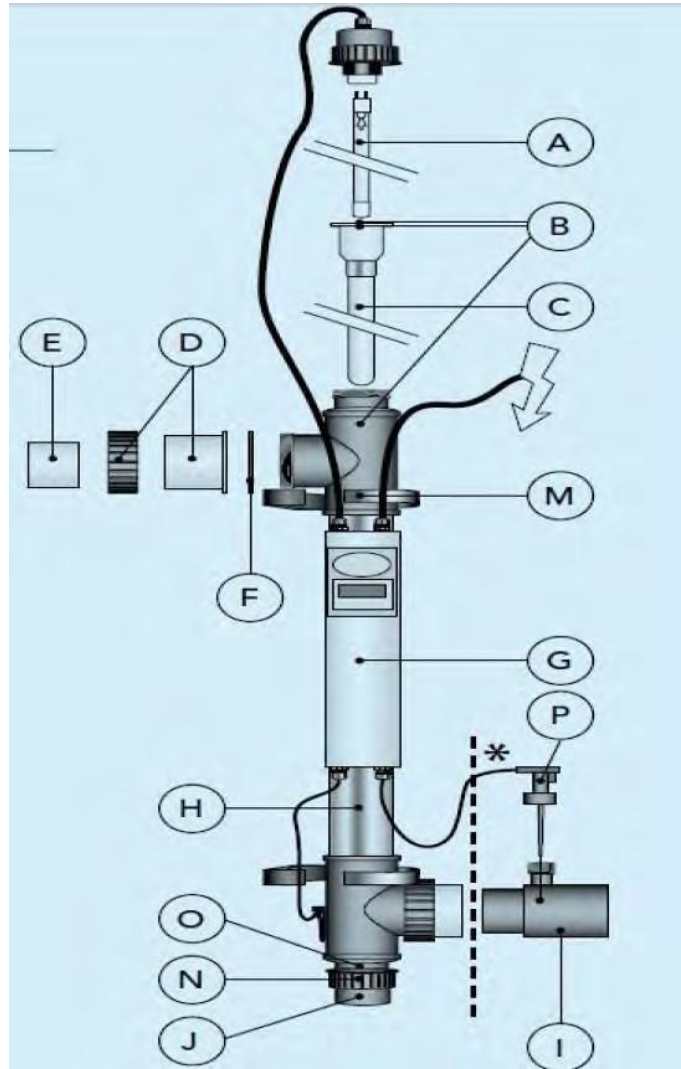


POZ	KOD	AÇIKLAMA	BİRİM FİYAT (€)	POZ	KOD	AÇIKLAMA	BİRİM FİYAT (€)
A	F980065	BLUE LAGOON TECH UV-C 16W LAMBA	77,48	G	EP075014	BLUE LAGOON TECH UV-C ELEKTRİK KUTUSU (75W)	286,25
A	F980002	BLUE LAGOON TECH UV-C 40W LAMBA	129,75	G	EP130009	BLUE LAGOON TECH UV-C ELEKTRİK KUTUSU(130W)+AKIŞ SENSÖRÜ	771,82
A	F980004	BLUE LAGOON TECH UV-C 75W LAMBA	180,59	H	B910000	BLUE LAGOON TECH UV-C GÖVDE (16W)	351,80
A	E800904	BLUE LAGOON UV-C 130W LAMBA (AMALGAM)	437,05	H	B910002	BLUE LAGOON TECH UV-C GÖVDE (40W, 75W)	425,37
B	E800912	BLUE LAGOON UV-C CAM TÜP O RİNGİ (3 PARÇA)	24,75	H	B910003	BLUE LAGOON UV-C GÖVDE(130W)	428,74
C	QG018	BLUE LAGOON TECH UV-C CAM TÜP (16W)	163,87	I	B290020	BLUE LAGOON UV-C 63/63 3/4" AKIŞ SENSÖR TUTUCU(130W İÇİN)	49,49
C	QG015	BLUE LAGOON UV-C CAM TÜP (40W,75W)	166,54	I	B290021	BLUE LAGOON UV-C 60,3/60,3 3/4" AKIŞ SENSÖR TUTUCU (130W İÇİN)	49,49
C	QG012	BLUE LAGOON UV-C CAM TÜP(130W)	177,90	J	F990010	BLUE LAGOON UV-C ALT TAPA(130W)	12,03
D	B915000	BLUE LAGOON UV-C 63 mm ÇIKIŞ BAĞLANTI RAKORU(2 PARÇA)	70,89	J	F990009	BLUE LAGOON UV-C ALT TAPA (16W,40W,75W)	10,68
D	E800944	BLUE LAGOON UV-C 60,5 mm(USA/UK) ÇIKIŞ BAĞLANTI RAKORU(2 PARÇA)	73,57	M	B290006	BLUE LAGOON UV-C D75 MONTAJ KELEPÇESİ	8,01
E	F990115	BLUE LAGOON UV-C 63*50 1,5" ABS DİŞLİ REDÜKSİYON	10,68	N	B290010	BLUE LAGOON UV-C ALT TAPA SOMUNU	16,05
F	E800941	BLUE LAGOON UV-C ÇIKIŞ BAĞLANTI O RİNGİ(2 PARÇA)	16,05	O	3902110	BLUE LAGOON UV-C EPDM O RİNGİ 59,99*2,62 mm	8,01
G	EP040011	BLUE LAGOON TECH UV-C ELEKTRİK KUTUSU (16/40 W)	266,19	P	B290018	BLUE LAGOON UV-C AKIŞ SENSÖRÜ(130W)	171,21

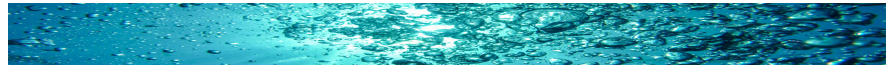


BLUE LAGOON TIMER UV-C

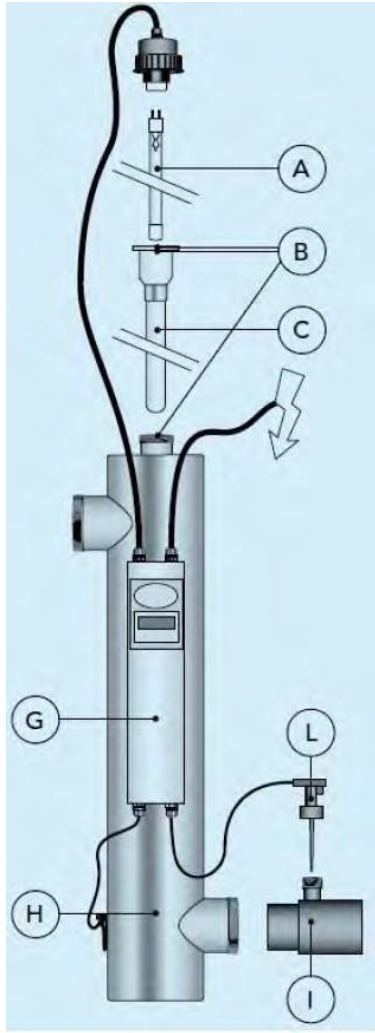
Model BH01402, BH01752, BH01132



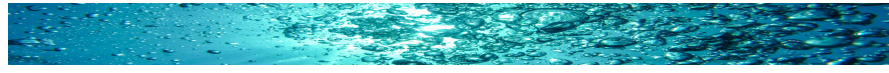
POZ	KOD	AÇIKLAMA	BİRİM FİYAT (€)	POZ	KOD	AÇIKLAMA	BİRİM FİYAT (€)
A	E800901P	BLUE LAGOON TIMER UV-C 40W LAMBA	129,75	G	EP130006	BLUE LAGOON TIMER UV-C KONTROL PANELİ(130W)+AKIŞ SENSÖRÜ	900,27
A	E800902P	BLUE LAGOON UV-C 75W LAMBA	232,09	H	B212003	BLUE LAGOON TIMER UV-C GÖVDE (40W,75W)	464,17
A	E800904	BLUE LAGOON UV-C 130W LAMBA (AMALGAM)	737,05	H	B910003	BLUE LAGOON UV-C GÖVDE(130W)	428,74
B	E800912	BLUE LAGOON UV-C CAM TÜP O RİNGİ (3 PARÇA)	25,42	I	B290020	BLUE LAGOON UV-C 63/63 3/4" AKIŞ SENSÖR TUTUCU(130W İÇİN)	50,82
C	QG015	BLUE LAGOON UV-C CAM TÜP (40W,75W)	166,54	I	B290021	BLUE LAGOON UV-C 60,3/60,3 3/4" AKIŞ SENSÖRÜ TUTUCU (130W İÇİN)	49,49
C	QG012	BLUE LAGOON UV-C CAM TÜP(130W)	174,66	J	F990009	BLUE LAGOON UV-C ALT TAPA (16W,40W,75W)	10,68
D	B915000	BLUE LAGOON UV-C 63 mm ÇIKIŞ BAĞLANTI RAKORU(2 PARÇA)	70,89	J	F990010	BLUE LAGOON UV-C ALT TAPA(130W)	12,03
D	E800944	BLUE LAGOON UV-C 60,5 mm(USA/UK) ÇIKIŞ BAĞLANTI RAKORU(2 PARÇA)	73,57	M	B290006	BLUE LAGOON UV-C D75 MONTAJ KELEPÇESİ	8,01
E	F990115	BLUE LAGOON UV-C 63*50 1,5" ABS DIŞLI REDÜKSİYON	10,68	N	B290010	BLUE LAGOON UV-C ALT TAPA SOMUNU	16,05
F	E800941	BLUE LAGOON UV-C ÇIKIŞ BAĞLANTI O RİNGİ(2 PARÇA)	16,05	O	3902110	BLUE LAGOON UV-C EPDM O RİNGİ 59,99*2,62 mm	8,01
G	EP040004	BLUE LAGOON TIMER UV-C KONTROL PANELİ(40W)	805,28	P	B290018	BLUE LAGOON UV-C AKIŞ SENSÖRÜ (130W)	171,21
G	EP075006	BLUE LAGOON TIMER UV-C KONTROL PANELİ(75W)	805,28				



BLUE LAGOON PRO UV-C Model BP02752, BP02132

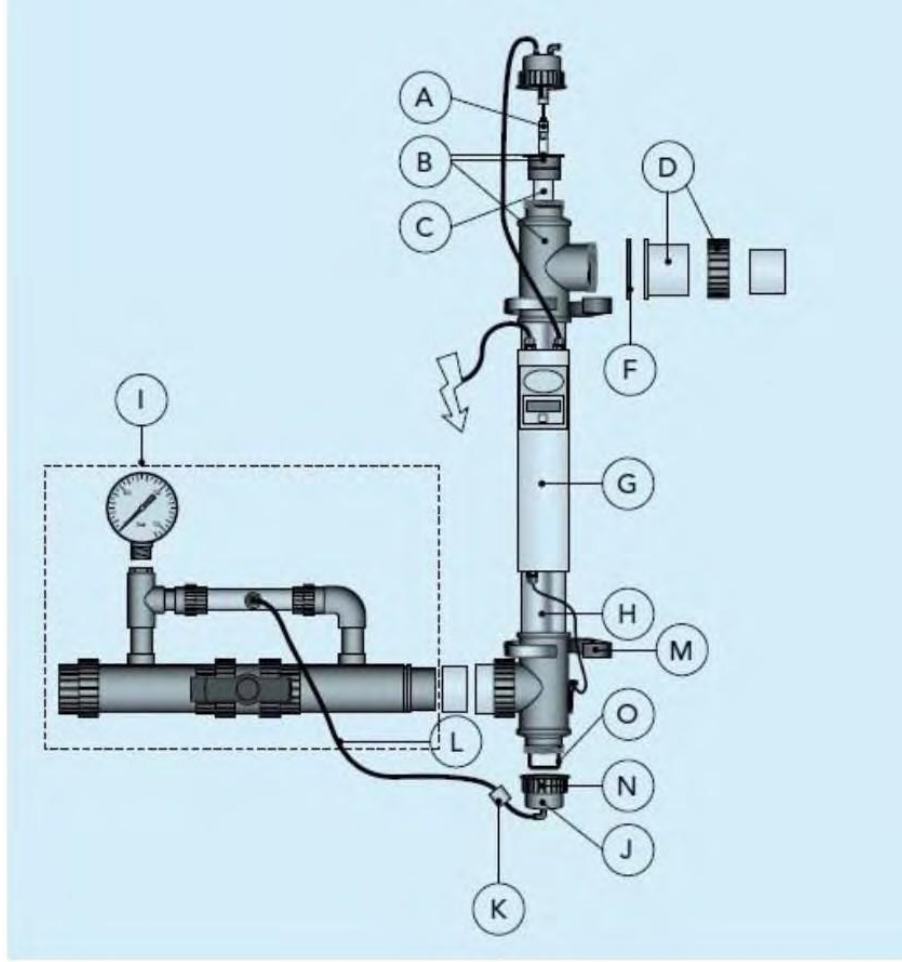


POZ	KOD	AÇIKLAMA	BİRİM FİYAT (€)
A	E800902P	BLUE LAGOON UV-C 75W LAMBA	232,09
A	E800904	BLUE LAGOON UV-C 130W LAMBA(AMALGAM)	737,05
B	E800912	BLUE LAGOON UV-C CAM TÜP O RİNGİ(3 PARÇA)	24,75
C	QG015	BLUE LAGOON UV-C CAM TÜP(40W,75W)	166,54
C	QG012	BLUE LAGOON UV-C CAM TÜP(130W)	167,90
G	EP075010.1	BLUE LAGOON PRO UV-C KONTROL PANELİ(75W)+AKIŞ SENSÖRÜ	599,99
G	EP130007	BLUE LAGOON PRO UV-C KONTROL PANELİ(130W)+AKIŞ SENSÖRÜ	846,09
H	B212002	BLUE LAGOON PRO UV-C GÖVDE	2.210,55
I	B290018	BLUE LAGOON UV-C AKIŞ SENSÖRÜ(130W)	171,21
L	B290020	BLUE LAGOON UV-C 63/63 3/4" AKIŞ SEN. TUTUCU(130W İÇİN)	49,49
L	B290021	BLUE LAGOON UV-C 60,3/60,3 3/4" AKIŞ SEN.TUTUCU (130W İÇİN)	49,49
G	EP130007	BLUE LAGOON PRO UV-C KONTROL PANELİ(130W)+AKIŞ SENSÖRÜ	846,09
H	B212002	BLUE LAGOON PRO UV-C GÖVDE	2.210,55
I	B290018	BLUE LAGOON UV-C AKIŞ SENSÖRÜ(130W)	171,21
L	B290020	BLUE LAGOON UV-C 63/63 3/4" AKIŞ SEN. TUTUCU(130W İÇİN)	49,49
L	B290021	BLUE LAGOON UV-C 60,3/60,3 3/4" AKIŞ SEN.TUTUCU (130W İÇİN)	49,49



BLUE LAGOON AOP KOMPAKT UV-C(UV+OZON)

Model BH09752

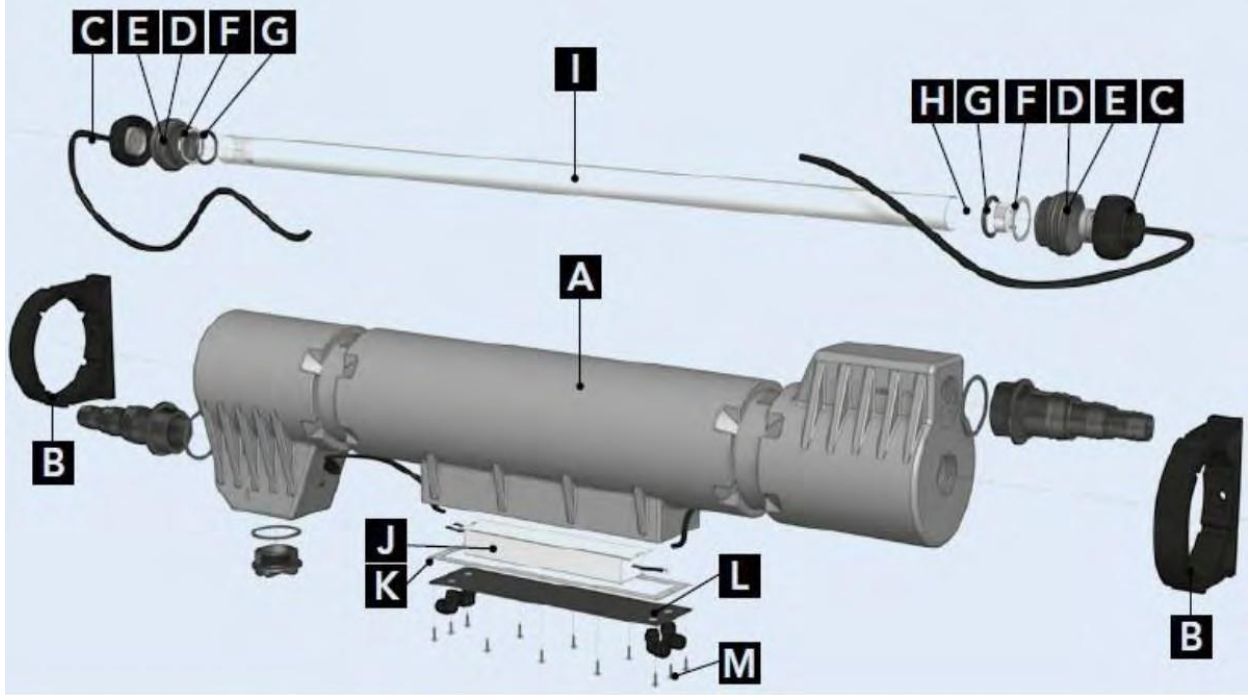


POZ	KOD	AÇIKLAMA	BİRİM FİYAT (€)
A	4800033	BLUE LAGOON AOP KOMPAKT UV-C 75W LAMBA	402,63
B	E800912	BLUE LAGOON UV-C CAM TÜP O RİNGİ(3 PARÇA)	24,75
C	QG025	BLUE LAGOON AOP KOMPAKT UV-C CAM TÜP(75W)	92,96
D	B915000	BLUE LAGOON UV-C 63 mm ÇIKIŞ BAĞLANTI RAKORU(2 PARÇA)	70,89
D	E800944	BLUE LAGOON UV-C 60,5 mm(USA/UK) ÇIKIŞ BAĞLANTI RAKORU(2 PARÇA)	73,57
E	F990115	BLUE LAGOON UV-C 63*50 1,5" ABS DİŞLİ REDÜKSİYON	10,68
F	E800941	BLUE LAGOON UV-C ÇIKIŞ BAĞLANTI O RİNGİ(2 PARÇA)	16,05
G	EP075008	BLUE LAGOON AOP KOMPAKT UV-C KONTROL PANELİ	641,42
H	B220011ZW	BLUE LAGOON AOP KOMPAKT UV-C GÖVDE(75W)	402,63
I	4800068	BLUE LAGOON AOP KOMPAKT UV-C VENTÜRİ TAKIMI(MANOMETRELİ)	613,99
J	F990103	BLUE LAGOON AOP KOMPAKT UV-C 1" OZON ÇIKIŞLI ALT TAPA(75W)	32,76
K	4800015	BLUE LAGOON AOP KOMPAKT UV-C ÇEKVALF	144,43
L	4800009	BLUE LAGOON AOP KOMPAKT UV-C SİYAH PE OZON HORTUMU	-
M	B290006	BLUE LAGOON UV-C D75 MONTAJ KELEPÇESİ	8,01
N	B290010	BLUE LAGOON UV-C ALT TAPA SOMUNU	16,05
O	4800116	BLUE LAGOON AOP KOMPAKT UV-C OZON İÇİN TUTUCU BÖLÜM	38,79



BLUE LAGOON XPOSE UV-C

Model BE09302, BE09552

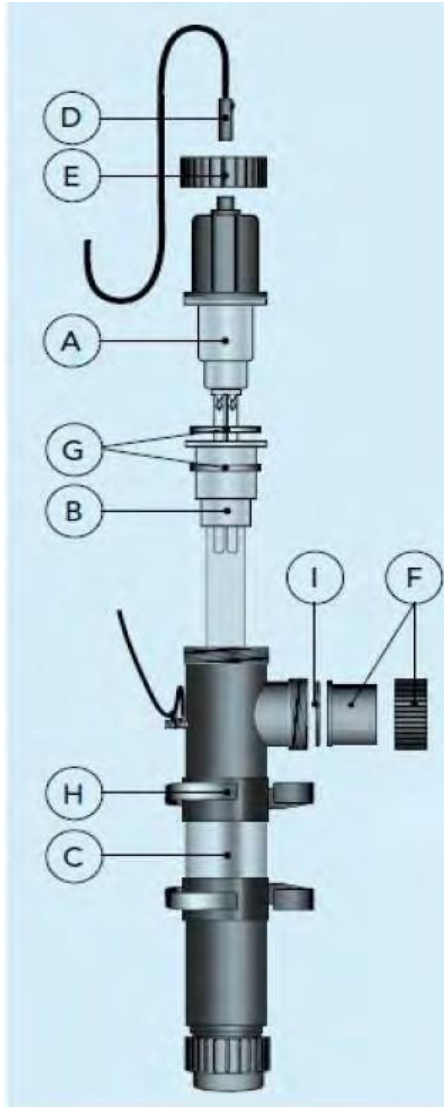


POZ	KOD	AÇIKLAMA	BİRİM FİYAT (€)
A	3903680	BLUE LAGOON XPOSE UV-C PE GÖVDE (30W,55W)	300,31
B	E801146	BLUE LAGOON XPOSE UV-C D110 MONTAJ KELEPÇESİ	8,01
C/J/L	EP055004	BLUE LAGOON XPOSE UV-C KONTROL PANELİ(30W,55W)	-
D	3901008	BLUE LAGOON XPOSE UV-C SOMUN PA(SİYAH)	5,34
E	E801523	BLUE LAGOON XPOSE UV-C O RİNG(45*3 mm)	-
F	3902115	BLUE LAGOON XPOSE UV-C YÜZÜK RX (37,5*30,5*1 mm)	-
G	3902130	BLUE LAGOON XPOSE UV-C O RİNG(30*4 mm)	6,68
H	3903071	BLUE LAGOON XPOSE UV-C 30W XPOSE LAMBA	41,46
H	3903072	BLUE LAGOON XPOSE UV-C 55W XPOSE LAMBA	49,49
I	3903012	BLUE LAGOON XPOSE UV-C CAM TÜP 871*30 mm	32,76
K	3901107	BLUE LAGOON XPOSE UV-C KONTROL PANELİ CONTASI	24,75
M	3901075	BLUE LAGOON XPOSE UV-C KONTROL PANELİ SİYAH KAPAK CİVATASI	-



BLUE LAGOON TECH SPA UV-C

Model BE21122, BE21121

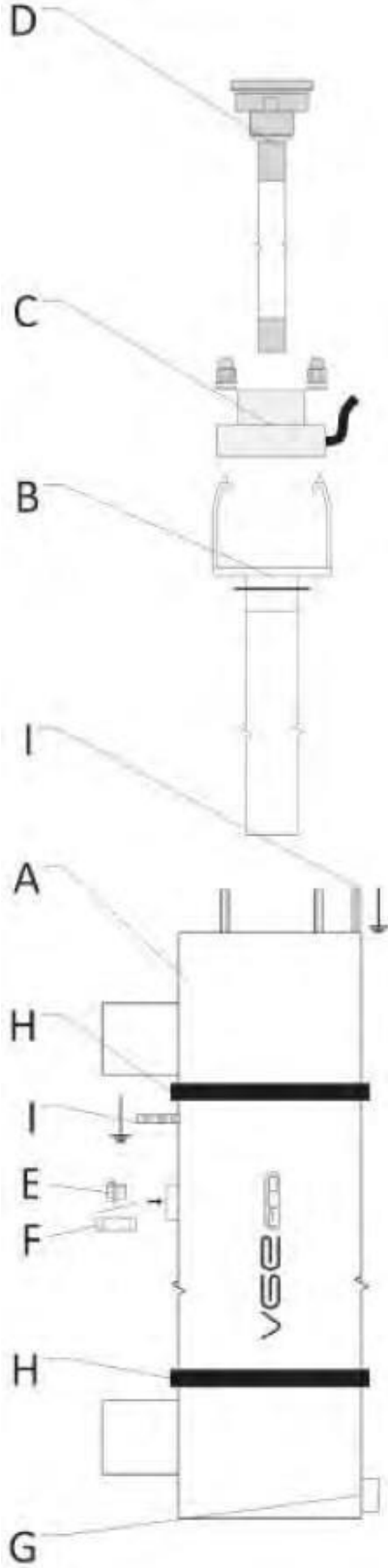


POZ	KOD	AÇIKLAMA	BİRİM FİYAT (€)
A	B212012	BLUE LAGOON TECH SPA UV-C 12W LAMBA	215,36
A	B212012USA	BLUE LAGOON TECH SPA UV-C 15W LAMBA	234,77
B	QG038	BLUE LAGOON TECH SPA UV-C CAM TÜP 277*40 mm (11W)	81,59
C	B910001	BLUE LAGOON TECH SPA UV-C GÖVDE	184,59
D	E801205	BLUE LAGOON TECH SPA UV-C 230V KABLO	109,69
E	B290010	BLUE LAGOON UV-C ALT TAPA SOMUNU	16,05
F	B915000	BLUE LAGOON UV-C 63 mm ÇIKIŞ BAĞLANTI RAKORU(2 PARÇA)	70,89
F	E800944	BLUE LAGOON UV-C 60,5 mm(USA/UK) ÇIKIŞ BAĞ. RAKORU(2 PARÇA)	73,57
G	3902041	BLUE LAGOON TECH SPA UV-C O RİNG 56*3 mm (2 ADET)	2,66
H	B290006	BLUE LAGOON UV-C D75 MONTAJ KELEPÇESİ	8,01
I	E801507	BLUE LAGOON TECH SPA UV-C ÇIKIŞ BAĞLANTI O RİNGİ	6,68



BLUE LAGOON VGE PRO INOX / HDPE

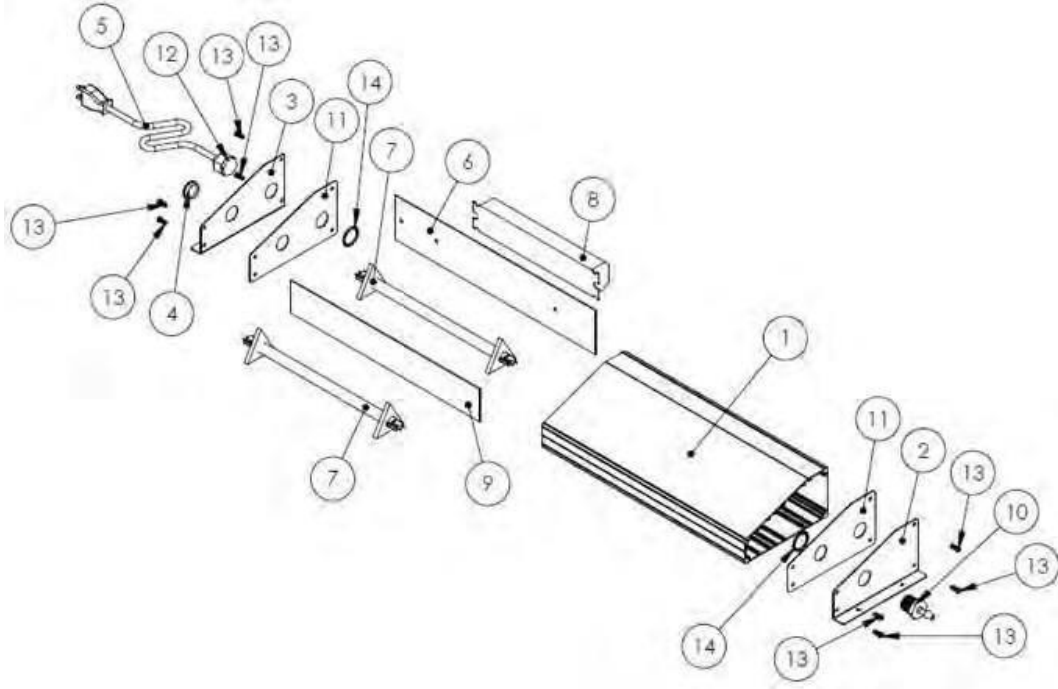
Model VI00750762M, VI00751142M, VI01400762M, VI01400762M, VI01401142M, VI02000762M, VI02001542M, VI04201682M, VI04002042MP, VI04002042MP, VI06002192MP, XP0733252, XP0763252



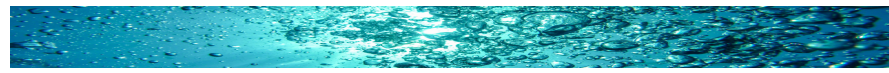
POZ	KOD	AÇIKLAMA	BİRİM FİYAT (€)
A	VI00750762H	BLUE LAGOON VGE PRO INOX REAKTÖR 75-76	4.434,47
A	VI00751142H	BLUE LAGOON VGE PRO INOX REAKTÖR 75-114	5.833,70
A	VI01400762H	BLUE LAGOON VGE PRO INOX REAKTÖR 140-76	6.549,38
A	VI01401142H	BLUE LAGOON VGE PRO INOX REAKTÖR 140-114	7.913,81
A	VI02000762H	BLUE LAGOON VGE PRO INOX REAKTÖR 200-76	8.050,27
A	VI02001542H	BLUE LAGOON VGE PRO INOX REAKTÖR 200-154	12.416,53
A	VI04201682H	BLUE LAGOON VGE PRO INOX REAKTÖR 420-168	14.190,30
A	VI04002042H	BLUE LAGOON VGE PRO INOX REAKTÖR 400-204	16.100,54
A	VI06002192H	BLUE LAGOON VGE PRO INOX REAKTÖR 600-219	18.965,89
A	VI09753152H	BLUE LAGOON VGE PRO HDPE REAKTÖR 975-315	-
A	VH19503152H	BLUE LAGOON VGE PRO HDPE REAKTÖR 1950-315	-
B	QG040	BLUE LAGOON VGE PRO INOX/HDPE CAM TÜP 355*25 mm	215,36
B	QG043	BLUE LAGOON VGE PRO INOX/HDPE CAM TÜP 645*25 mm	297,64
B	QG049	BLUE LAGOON VGE PRO INOX/HDPE CAM TÜP 835*30 mm	382,56
B	QG052	BLUE LAGOON VGE PRO INOX/HDPE CAM TÜP 1080*30 mm	525,71
C	CA020	BLUE LAGOON VGE PRO INOX/HDPE SPT LAMBA SOKETİ ve KABLOSU	791,92
D	F980102	BLUE LAGOON VGE PRO INOX/HDPE SPT LAMBA 140W (T6)	1.862,75
D	F980103	BLUE LAGOON VGE PRO INOX/HDPE SPT LAMBA 200W (T6)	2.081,46
D	F980108	BLUE LAGOON VGE PRO INOX/HDPE SPT LAMBA 75W (T5)	709,64
D	F980109	BLUE LAGOON VGE PRO INOX/HDPE SPT LAMBA 75W (T5)	573,22
E	F990148N	BLUE LAGOON VGE PRO INOX/HDPE İZLEME SOMUNU	12,03
F	B212021	BLUE LAGOON VGE PRO INOX/HDPE DİJİTAL UV SENSÖRÜ (TEFLON) (OPSİYONEL)	-
F	B212049	BLUE LAGOON VGE PRO INOX/HDPE DİJİTAL UV SENSÖRÜ (INOX) (OPSİYONEL)	4.339,48
F	B212035	BLUE LAGOON VGE PRO INOX/HDPE SICAKLIK SENSÖRÜ (OPSİYONEL)	1.500,90
G	-	BLUE LAGOON VGE PRO INOX/HDPE BOŞALTMA (OPSİYONEL)	-
H	B299500	BLUE LAGOON VGE PRO INOX/HDPE 2,5" MONTAJ KELEPÇESİ A4 PASLANMAZ (72-78 mm)	-
H	B229501	BLUE LAGOON VGE PRO INOX/HDPE 4" MONTAJ KELEPÇESİ A4 PASLANMAZ (102-116 mm)	-
H	B299502	BLUE LAGOON VGE PRO INOX/HDPE 2,5" MONTAJ KELEPÇESİ A4 PASLANMAZ (156-168 mm)	190,17
H	B212023	BLUE LAGOON VGE PRO INOX/HDPE D315 MONTAJ KELEPÇESİ	-
I	-	BLUE LAGOON VGE PRO INOX/HDPE TOPRAK BAĞLANTI UCU	-



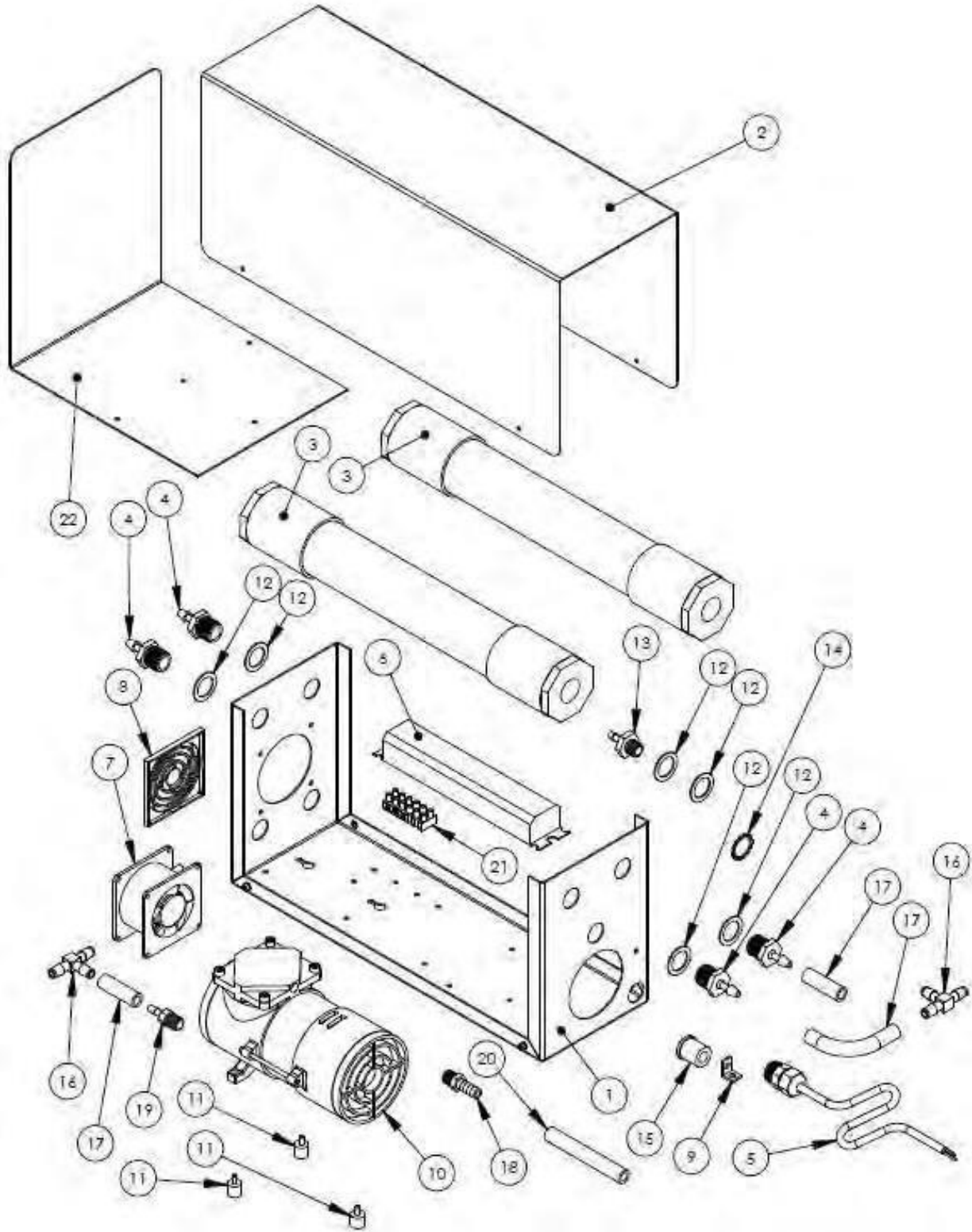
PROZONE PZ7 ÖZEL HAVUZLAR İÇİN VENTÜRİ OZON SİSTEMİ Model PZ7-1, PZ7-2

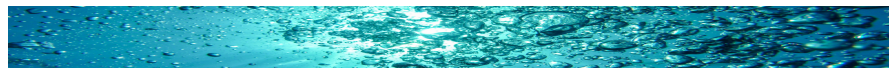


POZ	KOD	AÇIKLAMA	BİRİM FİYAT (€)
1	201263	PROZONE PZ7 OZON JENERATÖRÜ GÖVDESİ	LFS
2	20056	PROZONE PZ7 OZON JENERATÖRÜ SOL GÖVDESİ	LFS
3	20057	PROZONE PZ7 OZON JENERATÖRÜ SAĞ GÖVDESİ	LFS
4	20225	PROZONE OZON JENERATÖRÜ GÖVDESİ HAVA GİRİŞ SOKETİ	LFS
5	600046	PROZONE OZON JENERATÖRÜ ENERJİ KABLOSU	LFS
5	600172	PROZONE PZ7 OZON JENERATÖRÜ ENERJİ KABLOSU (TAŞINABİLİR TİP)	LFS
6	20127	PROZONE PZ7 OZON JENERATÖRÜ BALAST BAĞLANTI GÖVDESİ	LFS
7	600023	PROZONE PZ7 OZON JENERATÖRÜ LAMBASI	545,76
8	201146	PROZONE OZON JENERATÖRÜ BALASTI	368,54
9	20102	PROZONE PZ7 OZON JENERATÖRÜ LAMBA AYIRMA PANELİ	LFS
10	20230	PROZONE OZON JENERATÖRÜ HORTUM REKORU 1/2X1/4	16,23
11	400030	PROZONE PZ7 OZON JENERATÖRÜ KAPAK CONTASI	LFS
12	20183	PROZONE PZ7 OZON JENERATÖRÜ KABLO RAKORU	LFS
13	20452	PROZONE PZ7 OZON JENERATÖRÜ BAĞLANTI CİVATALARI	LFS
14	20075	PROZONE OZON JENERATÖRÜ REKOR İÇ SOMUNU	LFS



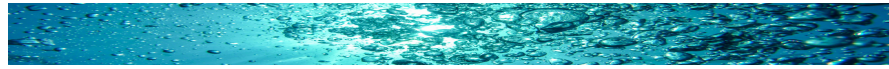
PROZONE PZ2 ÖZEL HAVUZLAR İÇİN KOMPRESÖRLÜ OZON SİSTEMİ Model PZ2-1, PZ2-2



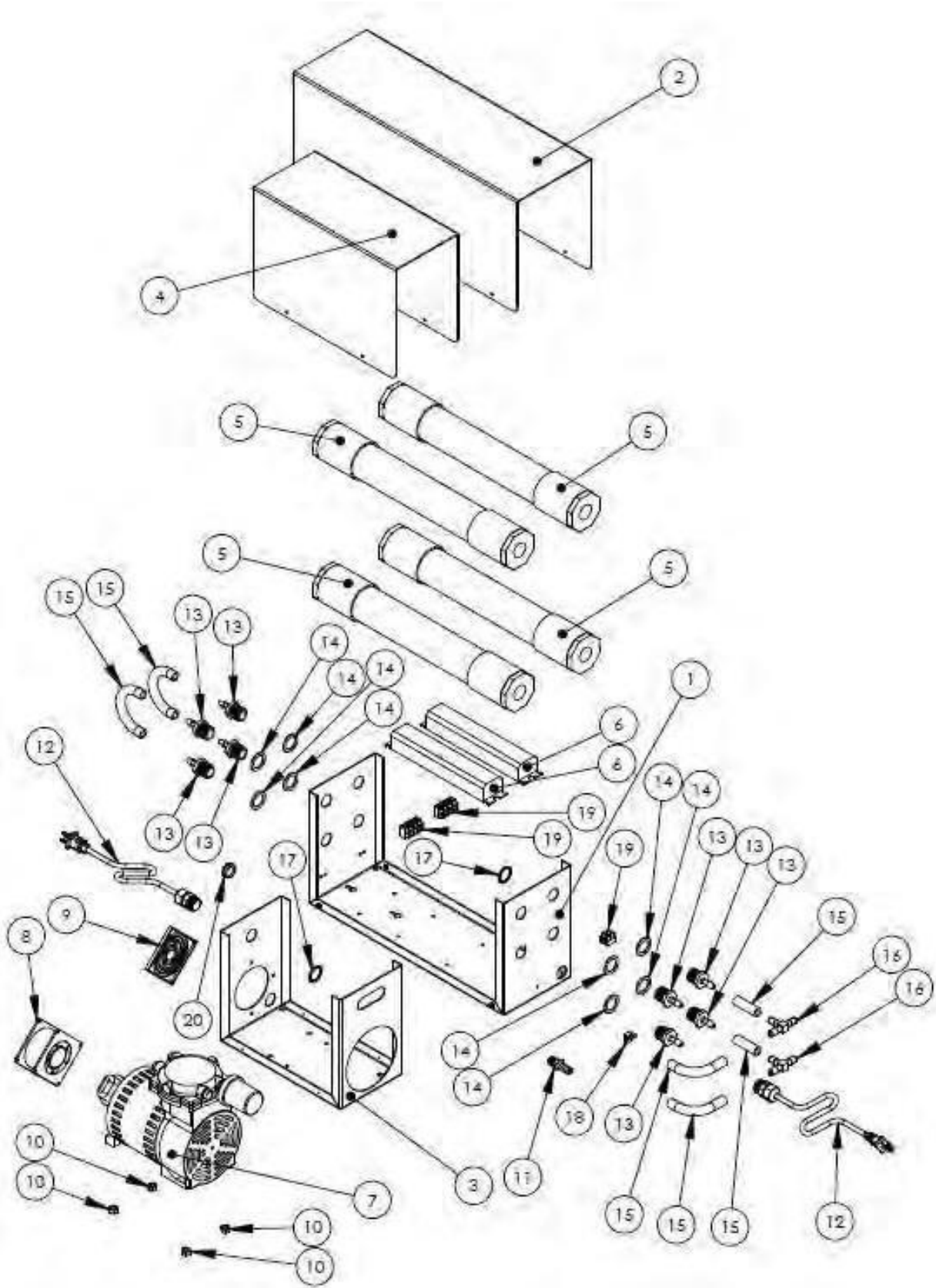


PROZONE PZ2 ÖZEL HAVUZLAR İÇİN KOMPRESÖRLÜ OZON SİSTEMİ Model PZ2-1, PZ2-2

POZ	KOD	AÇIKLAMA	BİRİM FİYAT (€)
1	20271	PROZONE PZ2-1, PZ2-2 OZON JENERATÖRÜ KASASI	LFS
2	20272	PROZONE PZ2 OZON JENERATÖRÜ ÜST KAPAK	LFS
3	600042	PROZONE PZ2 OZON JENERATÖRÜ KARTUŞU	765,67
4	20230	PROZONE OZON JENERATÖRÜ HORTUM REKORU 1/2X1/4	16,05
5	600046	PROZONE OZON JENERATÖRÜ ENERJİ KABLOSU	LFS
6	201146	PROZONE OZON JENERATÖRÜ BALASTI	368,54
7	20478	PROZONE OZON JENERATÖRÜ SOĞUTMA FANI	157,18
8	20412	PROZONE OZON JENERATÖRÜ FAN KORUMA IZGARASI	LFS
9	20090	PROZONE PZ2 OZON JENERATÖRÜ TOPRAKLAMA SOKETİ	LFS
10	20255	PROZONE PZ2-1, PZ2-2 OZON JENERATÖRÜ KOMPRESÖRÜ	2.728,90
11	20232	PROZONE PZ2-1, PZ2-2 OZON JENERATÖRÜ KOMPRESÖR AYAK BAĞLANTI SOKETLERİ	LFS
12	201025	PROZONE PZ2 OZON JENERATÖRÜ RAKOR BAĞLANTI PULU	LFS
13	20231	PROZONE PZ2 OZON JENERATÖRÜ HORTUM RAKORU 1/2 x 3/8	20,77
14	20075	PROZONE OZON JENERATÖRÜ REKOR İÇ SOMUNU	LFS
15	20534	PROZONE PZ2-1, PZ2-2 OZON JENERATÖRÜ REDÜKSİYONU	LFS
16	20227	PROZONE PZ2 OZON JENERATÖRÜ HORTUM TE BAĞLANTISI	13,37
17	20260	PROZONE PZ2-1, PZ2-2 OZON JENERATÖRÜ 1/4 HORTUM	10,68
18	20192	PROZONE PZ2 OZON JENERATÖRÜ HORTUM RAKORU 1/4 x 3/8	4,01
19	20190	PROZONE PZ2-1, PZ2-2 OZON JENERATÖRÜ HORTUM RAKORU 1/4 x 1/4	13,37
20	20261	PROZONE PZ2 OZON JENERATÖRÜ 3/8 HORTUM	10,68
21	20378	PROZONE PZ2 OZON JENERATÖRÜ KABLO KLEMENS TAKIMI	LFS
22	20273	PROZONE PZ2-1, PZ2-2 OZON JENERATÖRÜ YAĞMUR KORUMASI	LFS



PROZONE PZ2 HALKA AÇIK HAVUZLAR İÇİN KOMPRESÖRLÜ OZON SİSTEMİ Model PZ2-4

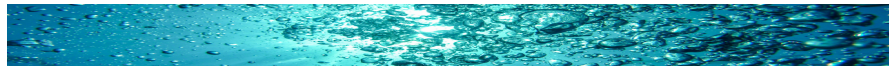




PROZONE PZ2 HALKA AÇIK HAVUZLAR İÇİN KOMPRESÖRLÜ OZON SİSTEMİ

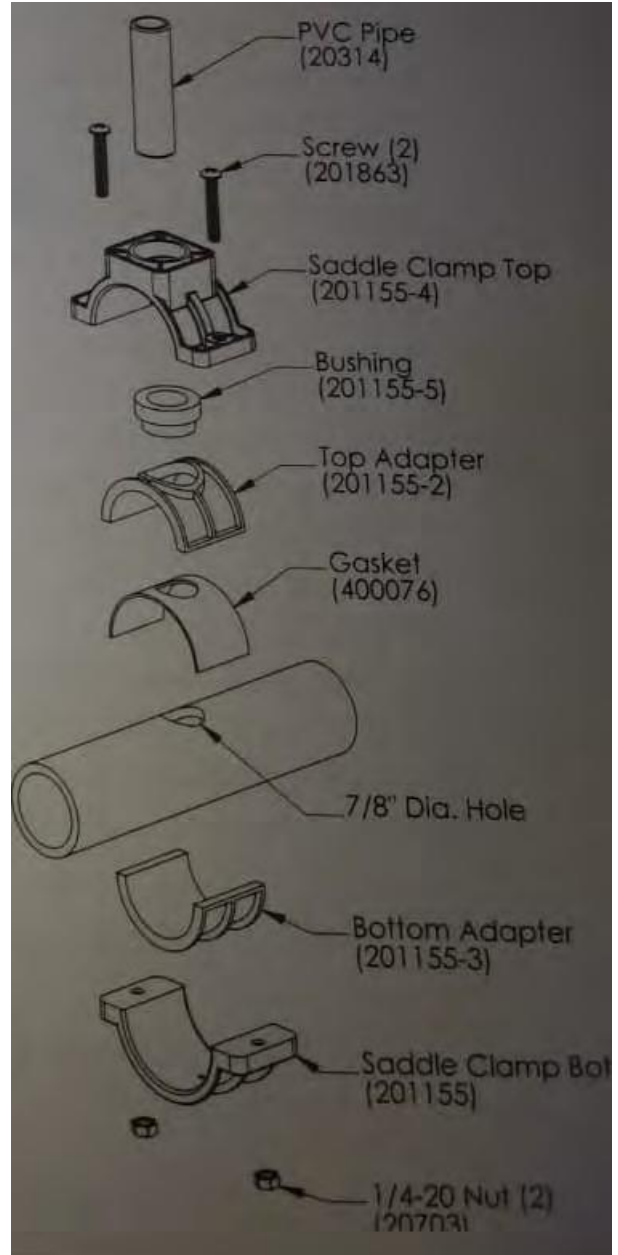
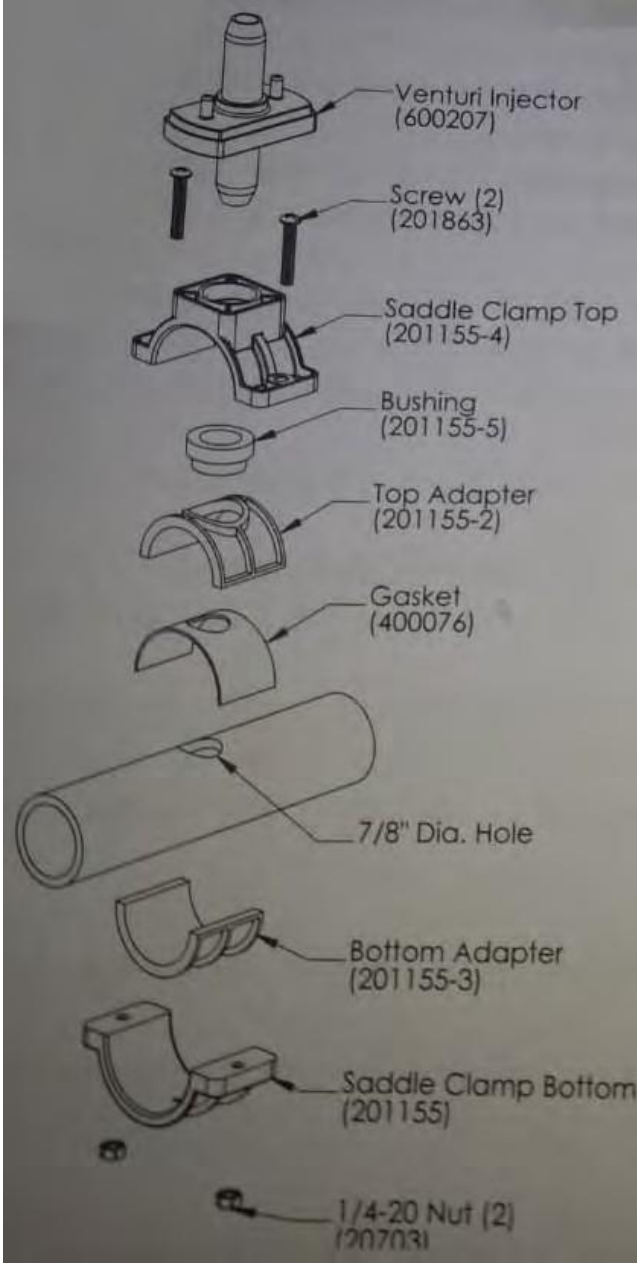
Model PZ2-4

POZ	KOD	AÇIKLAMA	BİRİM FİYAT (€)
1	20789	PROZONE PZ2-4 OZON JENERATÖRÜ KASASI	LFS
2	20272	PROZONE PZ2 OZON JENERATÖRÜ ÜST KAPAK	LFS
3	20617	PROZONE PZ2-4 OZON JENERATÖRÜ KOMPRESÖR KASASI	LFS
4	20128	PROZONE PZ2-4 OZON JENERATÖRÜ KOMPRESÖR ÜST KAPAK	LFS
5	600042	PROZONE PZ2 OZON JENERATÖRÜ KARTUŞU	818,67
6	201146	PROZONE OZON JENERATÖRÜ BALASTI	368,54
7	202160	PROZONE PZ2-4 OZON JENERATÖRÜ KOMPRESÖRÜ	LFS
8	20478	PROZONE OZON JENERATÖRÜ SOĞUTMA FANI	157,18
9	20412	PROZONE OZON JENERATÖRÜ FAN KORUMA IZGARASI	LFS
10	20576	PROZONE PZ2-4 OZON JENERATÖRÜ KOMPRESÖRÜ BAĞLANTI SOMUNLARI	LFS
12	20192	PROZONE PZ2 OZON JENERATÖRÜ HORTUM RAKORU 1/4 x 3/8	4,01
13	600049	PROZONE PZ2-4 OZON JENERATÖRÜ ENERJİ KABLOSU	LFS
14	20231	PROZONE PZ2 OZON JENERATÖRÜ HORTUM RAKORU 1/2 x 3/8	20,77
15	201025	PROZONE PZ2 OZON JENERATÖRÜ RAKOR BAĞLANTI PULU	LFS
16	20261	PROZONE PZ2 OZON JENERATÖRÜ 3/8 HORTUM	10,68
17	20228	PROZONE PZ2-4 OZON JENERATÖRÜ HORTUM TE BAĞLANTISI	13,37
18	20075	PROZONE OZON JENERATÖRÜ REKOR İÇ SOMUNU	LFS
19	20090	PROZONE PZ2 OZON JENERATÖRÜ TOPRAKLAMA SOKETİ	LFS
20	20378	PROZONE PZ2 OZON JENERATÖRÜ KABLO KLEMENS TAKIMI	LFS
21	20225	PROZONE OZON JENERATÖRÜ HAVA GİRİŞ SOKETİ	LFS



PROZONE PZ2 HALKA AÇIK HAVUZLAR İÇİN KOMPRESÖRLÜ OZON SİSTEMİ BAĞLANTI ŞEMASI

Model PZ2-1,PZ2-2

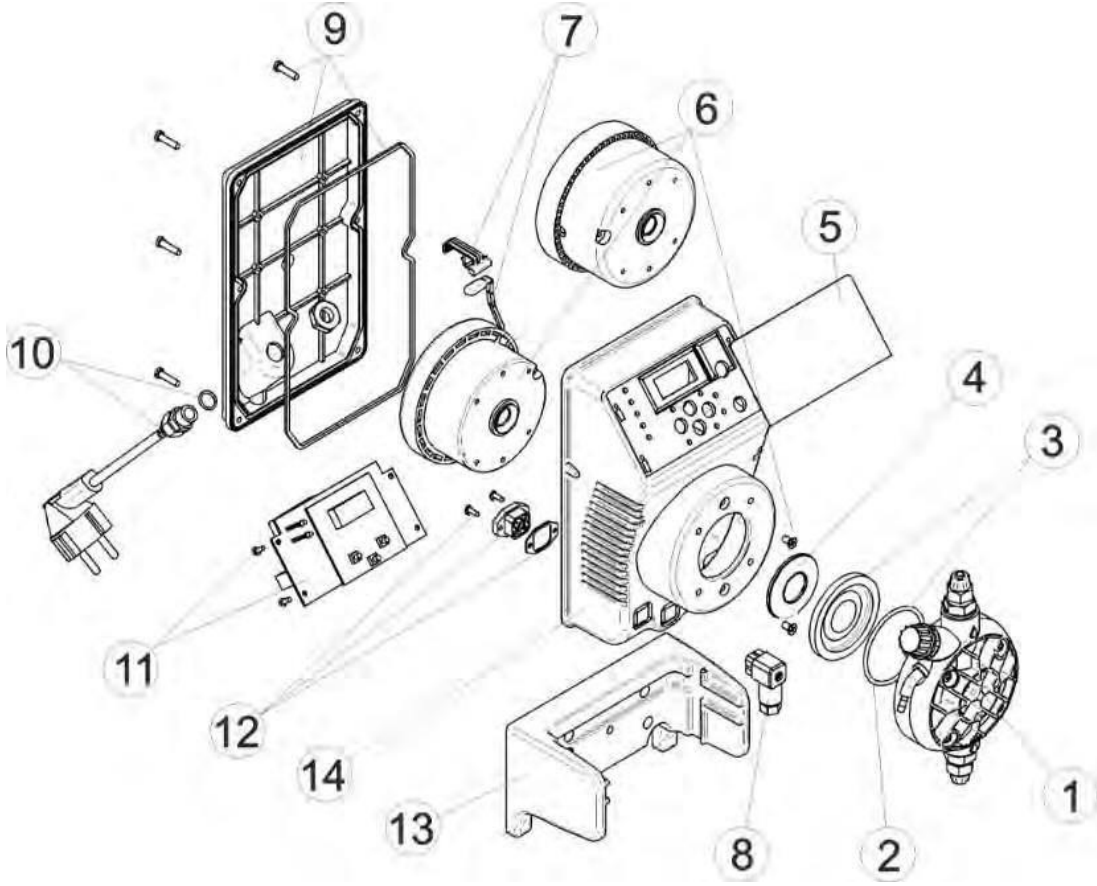


POZ	KOD	AÇIKLAMA	BİRİM FİYAT (€)	POZ	KOD	AÇIKLAMA	BİRİM FİYAT (€)
-	600207	PROZONE PZ2 VENTÜRİ	68,21	-	20303	PROZONE PZ2 3/4" MPT X 1/2" FPT PVC FİTINGS	LFS
-	20185	PROZONE PZ2 1/2" PLASTİK KLEMP	2,65	-	201155	PROZONE PZ2 PRİZKOLE ALT DIŞ PARÇASI	LFS
-	20067	PROZONE PZ2 1 1/4" METAL KLEMP	9,36	-	201155-2	PROZONE PZ2 PRİZKOLE ÜST İÇ PARÇASI	LFS
-	20260	PROZONE PZ2-1, PZ2-2 OZON JENERATÖRÜ 1/4 HORTUM	10,68	-	201155-3	PROZONE PZ2 PRİZKOLE ALT İÇ PARÇASI	LFS
-	20264	PROZONE PZ2 3/4" HORTUM	9,36	-	400076	PROZONE PZ2 PRİZKOLE DIŞ CONTASI	LFS
-	20314	PROZONE PZ2 1/2"X3" PVC BORU	LFS	-	201155-5	PROZONE PZ2 PRİZKOLE CONTASI	LFS
-	20230	PROZONE OZON JENERATÖRÜ HORTUM REKORU 1/2X1/4	16,04	-	201863	PROZONE PZ2 PRİZKOLE VİDASI	LFS
-	20215	PROZONE PZ2 1/2" ÇEKVALF	81,59	-	20703	PROZONE PZ2 PRİZKOLE SOMUNU	LFS
-	201155-4	PROZONE PZ2 PRİZKOLE ÜST DIŞ PARÇASI	LFS	-	201669	PROZONE PZ2 3/4" FPT X 1/2" SL PVC FİTINGS	LFS

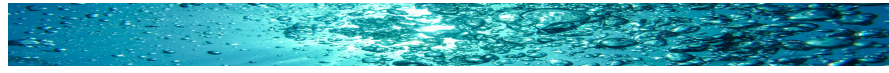


EXACTUS MA/AD DOZAJ POMPASI

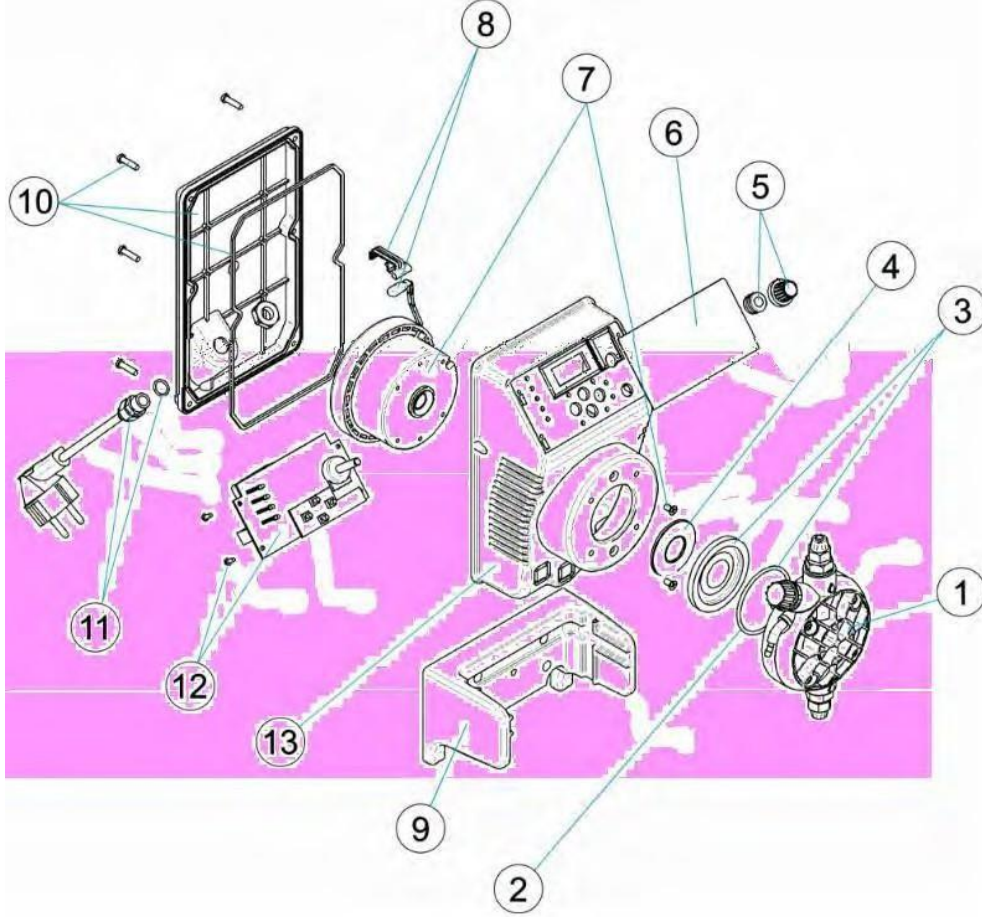
Model 57153, 57154, 57155, 57156, 57157, 57158



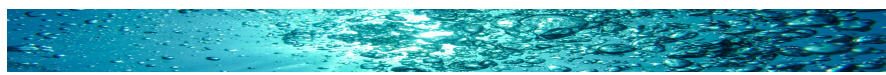
POZ	KOD	AÇIKLAMA	BİRİM FİYAT (€)
1	4408031205	EXACTUS DOZAJ POMPASI KOMPLE KAFA	136,44
2	4408030111	EXACTUS DOZAJ POMPASI O RİNGİ	9,36
3	4408030119	EXACTUS DOZAJ POMPASI KOMPLE DİYAFRAM	54,83
4	4408031119	EXACTUS DOZAJ POMPASI PİSTON PULU(2L,5KG/2L,10KG/5L,10KG)	5,34
5	4408031806	EXACTUS MA/AD DOZAJ POMPASI PUL VE AYAR DÜĞMESİ	8,01
6	4408030029	EXACTUS MA/AD DOZAJ POMPASI DOKUNMATİK EKTRAN PANELİ	41,46
7	4408030921	EXACTUS DOZAJ POMPASI MOTORU 2 L. 5KG	232,09
8	4408032305	EXACTUS DOZAJ POMPASI TERMOSTAT VE DESTEĞİ 110°	19,39
9	4408032303	EXACTUS DOZAJ POMPASI POMPA ALTLIĞI	19,39
10	4408030025	EXACTUS DOZAJ POMPASI ARKA KAPAĞI	38,79
11	4408031221	EXACTUS DOZAJ POMPASI ELEKTRİK KABLOSU	32,76
12	4408032306	EXACTUS MA/AD DOZAJ POMPASI ELECTRONİK DEVRE KARTI 2009	123,06
13	57158R0001	EXACTUS MA/AD DOZAJ POMPASI GÖVDESİ	67,63



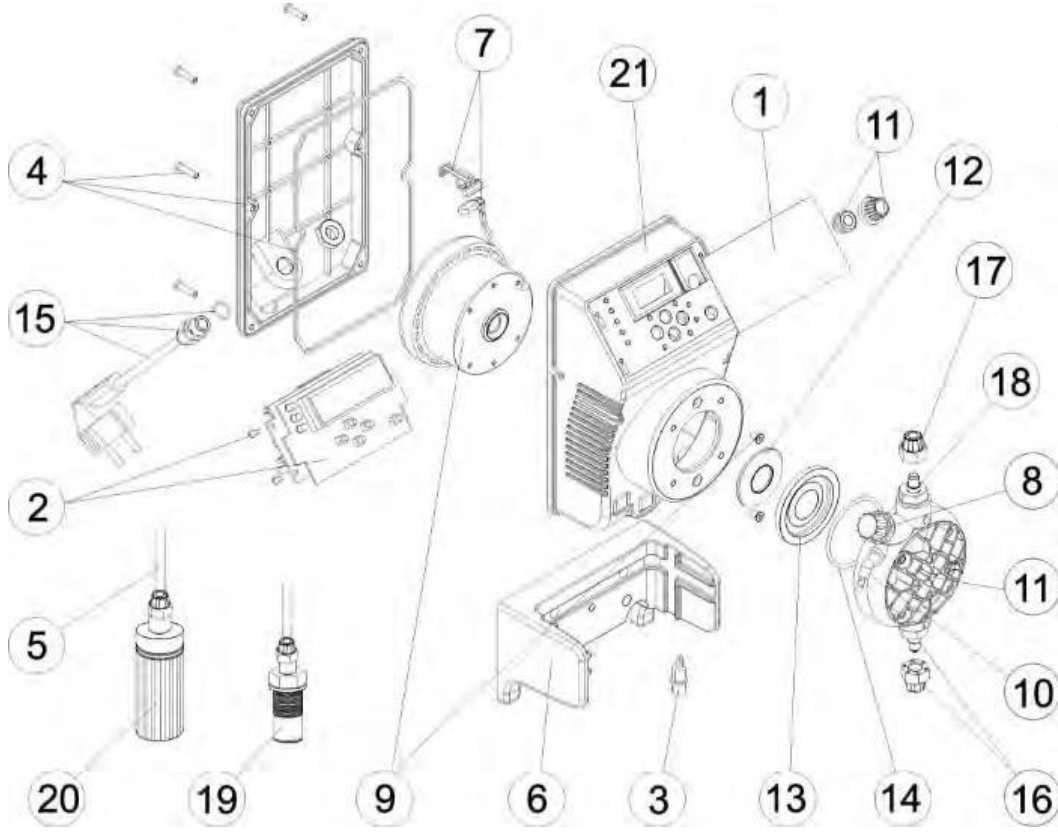
EXACTUS MA/MB DOZAJ POMPASI Model 57159, 57160, 57161, 57162, 57163



POZ	KOD	AÇIKLAMA	BİRİM FİYAT (€)
1	4408031205	EXACTUS DOZAJ POMPASI KOMPLE KAFA	136,44
2	4408030111	EXACTUS DOZAJ POMPASI O RİNGİ	9,36
3	4408030119	EXACTUS DOZAJ POMPASI KOMPLE DİYAFRAM	54,83
4	4408031119	EXACTUS DOZAJ POMPASI PİSTON PULU(2L,5KG/2L,10KG/5L,10KG)	5,34
5	4408030024	EXACTUS MA/MB DOZAJ POMPASI DOKUNMATİK EKLAN PANELİ	109,69
6	4408030921	EXACTUS DOZAJ POMPASI MOTORU 2 L. 5KG	232,09
7	4408032305	EXACTUS DOZAJ POMPASI TERMOSTAT VE DESTEĞİ 110°	16,02
8	4408031729	EXACTUS DOZAJ POMPASI DİŞİ BCN KONNEKTÖR	19,39
9	4408030025	EXACTUS DOZAJ POMPASI ARKA KAPAĞI	38,79
10	4408031221	EXACTUS DOZAJ POMPASI ELEKTRİK KABLOSU	32,76
11	4408031708	EXACTUS MA/MB DOZAJ POMPASI ELECTRONİK DEVRE KARTI 230V.	259,51
12	4408031405	EXACTUS MA/MB DOZAJ POMPASI ERKEK KONNEKTÖR	41,46
13	4408032303	EXACTUS DOZAJ POMPASI POMPA ALTLIĞI	19,39
14	57174R0001	EXACTUS DOZAJ POMPASI GÖVDESİ	32,76



EXACTUS PH/RX DOZAJ POMPASI Model 43495, 43496, 43497

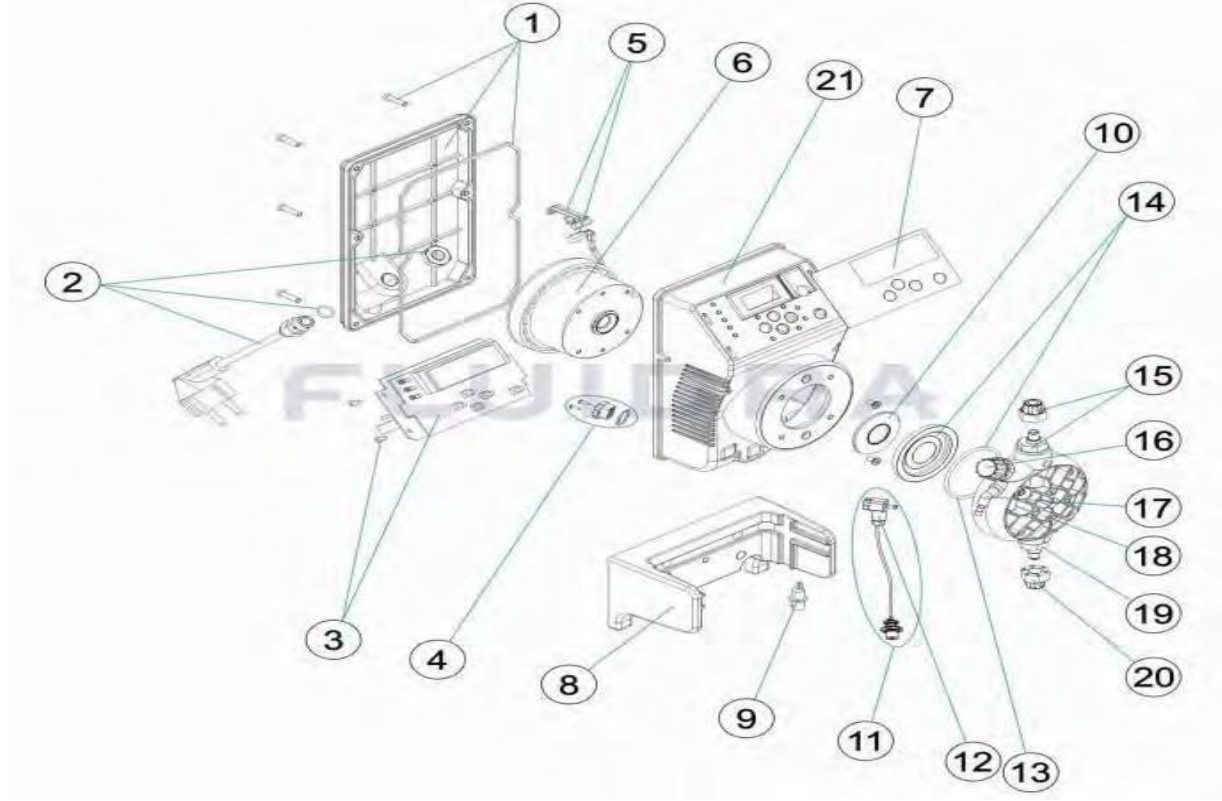


POZ	KOD	AÇIKLAMA	BİRİM FİYAT (€)	POZ	KOD	AÇIKLAMA	BİRİM FİYAT (€)
1	4408032601	EXACTUS PH/RX DOZAJ POMPASI DOKUNMATİK EKREN PANELİ 2009	49,49	14	4408030111	EXACTUS DOZAJ POMPASI O RİNGİ	9,36
2	4408032602	EXACTUS PH/RX DOZAJ POMPASI ELEKTRİK DEVRE KARTI	382,56	15	4408031221	EXACTUS DOZAJ POMPASI ELEKTRİK KABLOSU	32,76
3	4408032603	EXACTUS PH/RX DOZAJ POMPASI DIŐI BCN KONNEKTÖR	19,39	16	4408030112	EXACTUS D. POMPASI EMİŐ RAKOR SETİ + DUTRAL	41,46
4	4408030025	EXACTUS DOZAJ POMPASI ARKA KAPAĐI	38,79	16	4408030113	EXACTUS PH/RX DOZAJ POMPASI EMİŐ RAKOR SETİ + VITON	42,80
5	4408030122	EMME/BASMA HORTUMU (43495,43496,43497,01413)	218,03	16	4408030114	EXACTUS PH/RX DOZAJ POMPASI EMİŐ RAKOR SETİ + SİLİKON	44,14
6	4408032303	EXACTUS DOZAJ POMPASI POMPA ALTLIĐI	19,12	17	4408030126	EXACTUS PH/RX DOZAJ POMPASI BASMA RAKORU	8,01
7	4408032305	EXACTUS DOZAJ POMPASI TERMOSTAT VE DESTEĐI 110°	16,05	18	4408030115	EXACTUS PH/RX DOZAJ POMPASI DUTRAL VALVE + DESTEK	49,49
8	4408032308	EXACTUS PH/RX DOZAJ POMPASI DRENAJ TAPASI	5,34	18	4408030116	EXACTUS PH/RX DOZAJ POMPASI VITON VANA + DESTEK	50,82
9	4408030118	EXACTUS PH/RX DOZAJ POMPASI POMPA MOTORU (5 L, 7 KG)	204,66	18	4408030117	EXACTUS PH/RX DOZAJ POMPASI SİLİKON VANA + DESTEK	46,81
10	4408031203	EXACTUS PH/RX DOZAJ POMPASI BOŐALTMA FİTINGŐSİ	5,34	19	4408030121	EXACTUS PH/RX DOZAJ POMPASI ENJEKTÖR VANASI	23,40
11	4408031205	EXACTUS DOZAJ POMPASI KOMPLE KAFA	136,44	20	4408030123	EXACTUS PH/RX DOZAJ POMPASI SEVİYE ŐAMANDIRASI	54,83
12	4408031119	EXACTUS DOZAJ POMPASI PİSTON PULU(2L,5KG/2L,10KG/5L,10KG)	5,34	21	57174R0001	EXACTUS DOZAJ POMPASI GÖVDESİ	32,76
13	4408030119	EXACTUS DOZAJ POMPASI KOMPLE DİYAFRAM	54,83				



EXACTUS PH-RX/M DOZAJ POMPALARI

Model 57168, 57169, 57170, 57892, 57893, 57894

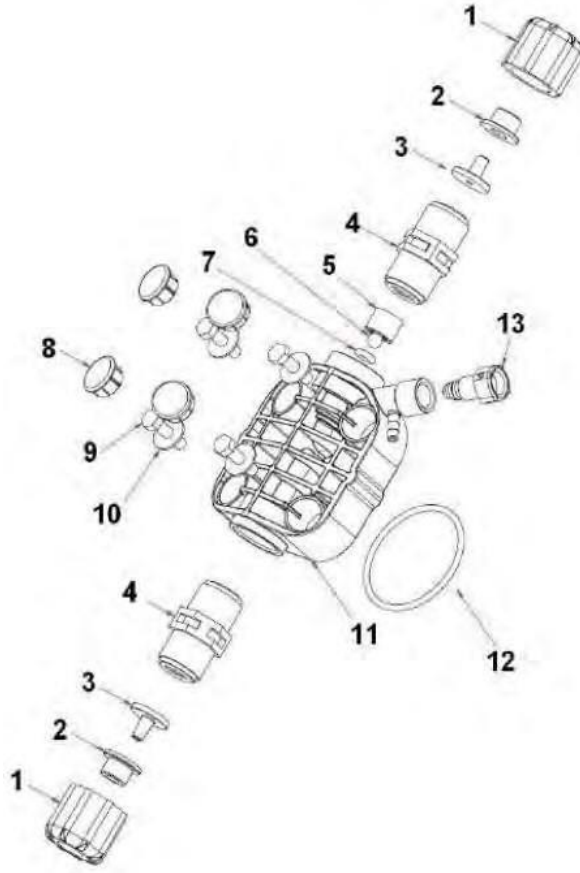


POZ	KOD	AÇIKLAMA	BİRİM FİYAT (€)	POZ	KOD	AÇIKLAMA	BİRİM FİYAT (€)
1	4408030025	EXACTUS DOZAJ POMPASI ARKA KAPAĞI	38,79	12	4408031729	EXACTUS DOZAJ POMPASI DIŐI BCN KONNEKTÖR	19,39
2	4408031221	EXACTUS DOZAJ POMPASI ELEKTRİK KABLOSU	32,76	13	4408030111	EXACTUS DOZAJ POMPASI O RİNGİ	9,36
3	4408032602	EXACTUS PH/RX DOZAJ POMPASI ELEKTRONİK DEVRE KARTI	382,56	14	4408030119	EXACTUS D. POMPASI KOMPLE DİYAFRAM	54,83
4	4408031217	EXACTUS PH-RX/M DOZAJ POMPASI KONNEKTÖR	36,10	15	4408030112	EXACTUS DOZAJ POMPASI EMİŐ RAKOR SETİ + DUTRAL	41,46
5	4408032305	EXACTUS DOZAJ POMPASI TERMOSTAT VE DESTEĐİ 110°	16,05	15	4408030113	EXACTUS PH/RX DOZAJ POMPASI EMİŐ RAKOR SETİ + VİTON	42,80
6	4408030118	EXACTUS PH/RX DOZAJ POMPASI POMPA MOTORU (5 L, 7 KG)	204,66	15	4408030114	EXACTUS PH/RX DOZAJ POMPASI EMİŐ RAKOR SETİ + SİLİKON	44,14
6	4408031114	EXACTUS PH/RX DOZAJ POMPASI POMPA MOTORU (5 L, 10 KG)	354,49	16	4408032308	EXACTUS PH/RX DOZAJ POMPASI DRENAJ TAPASI	5,34
6	4408030517	EXACTUS PH/RX DOZAJ POMPASI POMPA MOTORU (10 L, 5 KG)	470,87	17	4408031203	EXACTUS PH/RX DOZAJ POMPASI BOŐSALTMA FİTINGİ	5,34
7	4408030028	EXACTUS PH-RX/M DOZAJ POMPASI DOKUNMATİK EKREN PANELİ	74,90	18	4408031205	EXACTUS DOZAJ POMPASI KOMPLE KAFA	136,44
8	4408032303	EXACTUS DOZAJ POMPASI POMPA ALTIĐI	19,39	19	4408030115	EXACTUS PH/RX DOZAJ POMPASI DUTRAL VALVE + DESTEK	49,49
9	4408032603	EXACTUS PH/RX DOZAJ POMPASI DIŐI BCN KONNEKTÖR	19,39	19	4408030116	EXACTUS PH/RX DOZAJ POMPASI VİTON VANA + DESTEK	50,82
10	4408030531	EXACTUS DOZAJ POMPASI PİSTON PULU(5L,7KG)	5,34	19	4408030117	EXACTUS PH/RX DOZAJ POMPASI SİLİKON VANA + DESTEK	46,81
10	4408031119	EXACTUS DOZAJ POMPASI PİSTON PULU(2L,5KG/2L,10KG/5L,10KG)	5,34	20	4408030126	EXACTUS PH/RX DOZAJ POMPASI BASMA RAKORU	8,01
10	4408031121	EXACTUS DOZAJ POMPASI PİSTON PULU(10L,5KG)	16,05	21	57157R0001	EXACTUS DOZAJ POMPASI GÖVDESİ	32,76
11	4408030062	EXACTUS PH-RX/M DOZAJ POMPASI SEVİYE PROBU	60,20				



MICRO POOLGUARD (MEMBRANLI) KONTROL ÜNİTESİ

Model 48301M

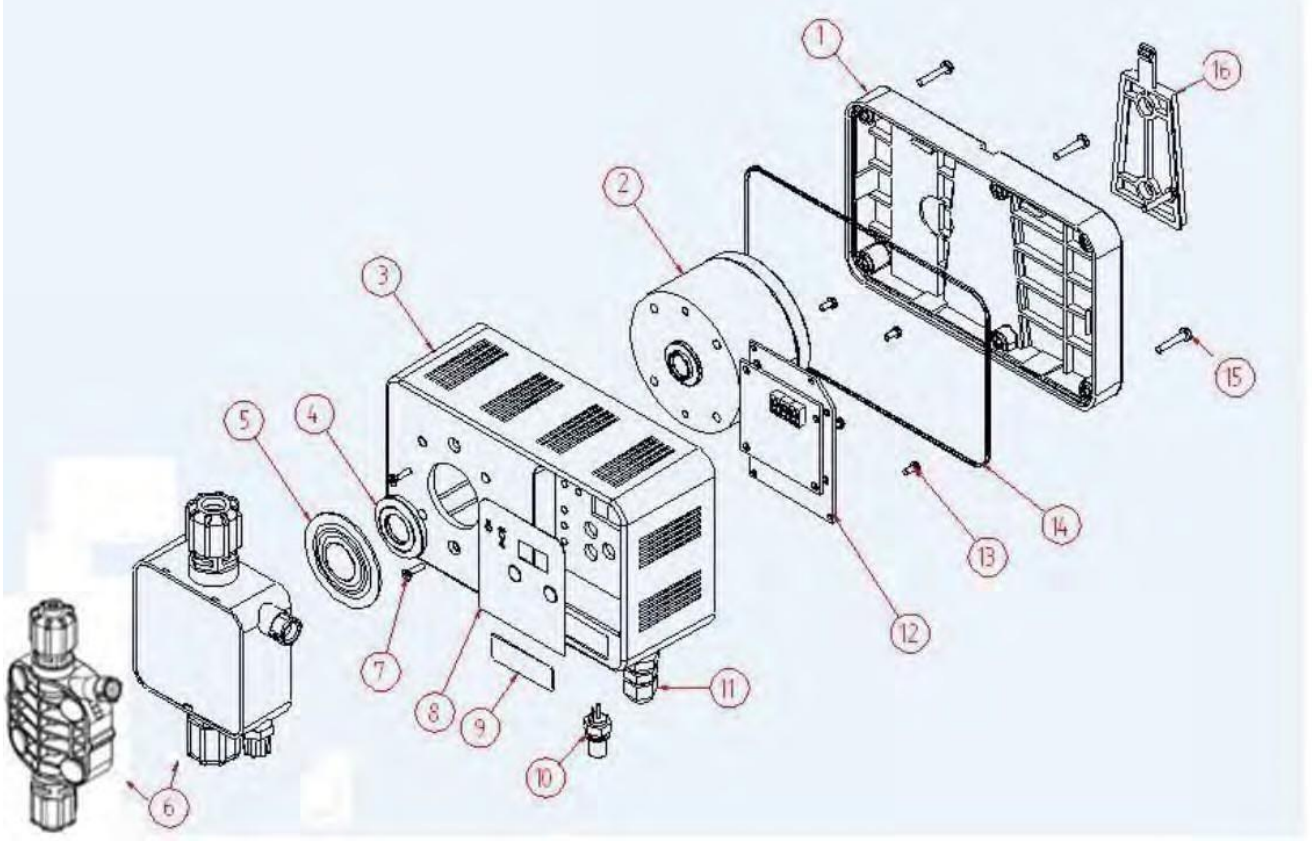


POZ	KOD	AÇIKLAMA	BİRİM FİYAT (€)
1	00.014.008	MICRO MEMBRANLI DOZAJ POMPASI 1/2" HORTUM RAKORU	8,01
2	00.014.210	MICRO MEMBRANLI DOZAJ POMPASI 4*6 HORTUM TUTUCU	5,34
3	00.014.209	MICRO MEMBRANLI DOZAJ POMPASI 4*6 HORTUM BAĞLANTI AĞZI	5,34
4	11.122.028	MICRO MEMBRANLI DOZAJ POMPASI EMİŞ BASMA NİPELİ	44,14
5	00.010.602	MICRO MEMBRANLI DOZAJ POMPASI BASMA BİLYASI YUVASI	2,66
6	00.028.000	MICRO MEMBRANLI DOZAJ POMPASI BASMA ÇEKVALF BİLYASI	5,34
7	00.021.014	MICRO MEMBRANLI DOZAJ POMPASI BASMA BİLYA CONTASI 4,42*2,62 FKM	5,34
8	00.010.814	MICRO MEMBRANLI DOZAJ POMPASI KAFA CIVATA KAPAĞI	5,34
9	00.034.034	MICRO MEMBRANLI DOZAJ POMPASI KAFA MONTAJI M5*20 PASLANMAZ CIV.	5,34
10	00.037.001	MICRO MEMBRANLI DOZAJ POMPASI PASLANMAZ RONDELA M5*15*1	2,66
11	00.010.502	MICRO MEMBRANLI DOZAJ POMPASI POMPA KAFASI	41,46
12	00.021.015	MICRO MEMBRANLI DOZAJ POMPASI KAFA CONTASI (45,69*2,62 FKM70)	5,34
13	11.014.302	MICRO MEMBRANLI DOZAJ POMPASI HAVA ALMA TAPASI VİTON	8,01

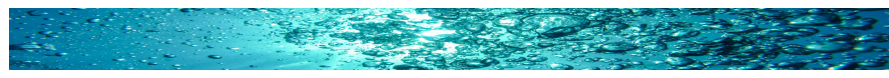


MICRO POOLGUARD (MEMBRANLI) KONTROL ÜNİTESİ

Model 48301M

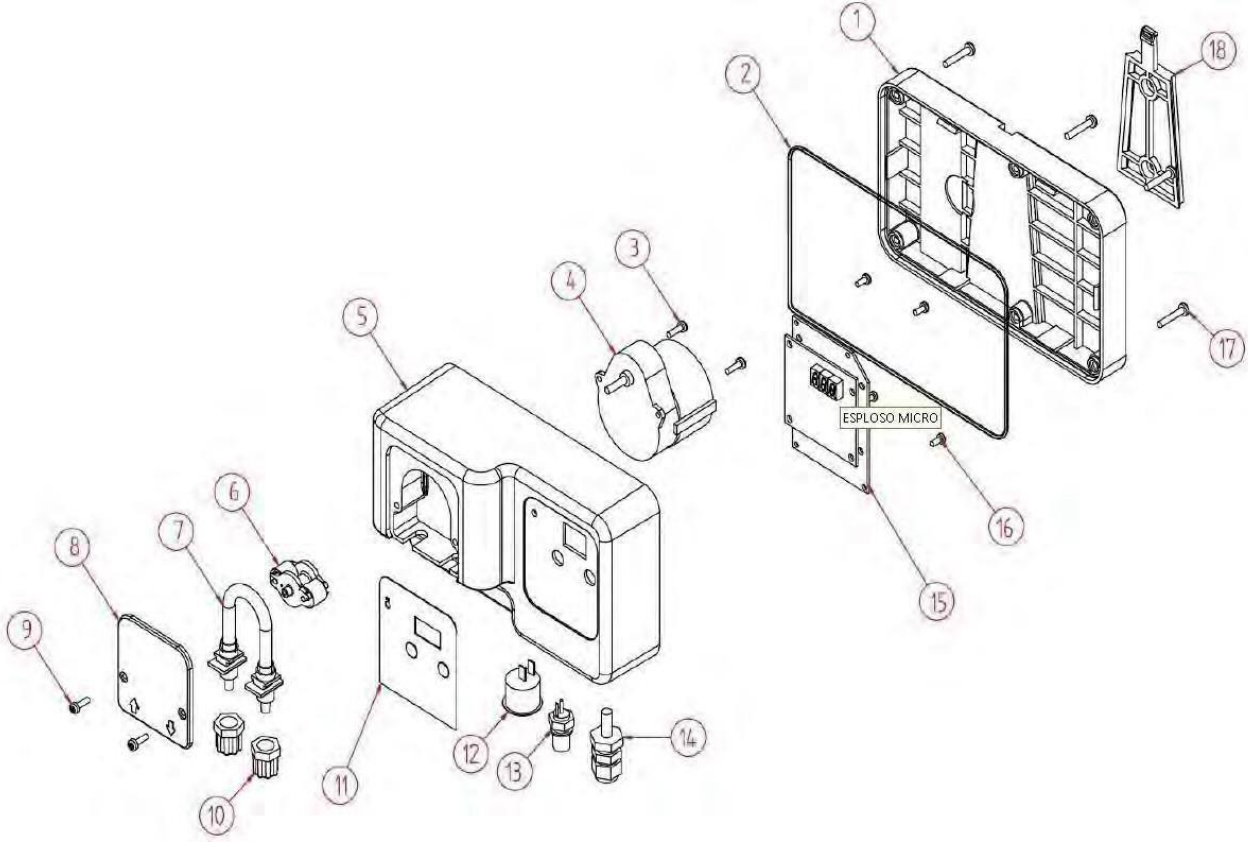


POZ	KOD	AÇIKLAMA	BİRİM FİYAT (€)
1	00.010.200	MICRO DOZAJ POMPASI GÖVDE ARKA KAPAK	38,79
2	11.121.008	MICRO MEMBRANLI PH DOZAJ POMPASI MOTORU	204,66
2	11.121.009	MICRO MEMBRANLI DOZAJ POMPASI RX MOTORU	204,66
3	00.010.105	MICRO MEMBRANLI DOZAJ POMPASI PLASTİK GÖVDE	32,75
4	00.010.802	MICRO MEMBRANLI DOZAJ POMPASI MOTOR FLANŞI	13,37
5	00.012.100	MICRO MEMBRANLI DOZAJ POMPASI DİYAFRAM	54,83
6	RR.123.200	MICRO MEMBRANLI DOZAJ POMPASI KAFA TAKIMI	136,44
7	00.034.005	MICRO MEMBRANLI DOZAJ POMPASI CIVATA INOX M4*10	2,66
8	00.006.201	MICRO MEMBRANLI DOZAJ POMPASI PH EKLAN TUŞ TAKIMI	38,79
8	00.006.206	MICRO MEMBRANLI DOZAJ POMPASI RX EKLAN TUŞ TAKIMI	38,79
10	00.050.006	MICRO DOZAJ POMPASI BNC GİRİŞİ + KABLOSU	19,39
11	00.050.062	MICRO DOZAJ POMPASI KABLO RAKORU M23*1,5	5,34
11	00.050.063	MICRO DOZAJ POMPASI KABLO RAKOR SOMUNU M23*15	5,34
12	RR.001.700	MICRO MEMBRANLI DOZAJ POMPASI PH ANAKARTI	382,56
12	RR.001.703	MICRO MEMBRANLI DOZAJ POMPASI RX ANAKARTI	382,56
13	00.030.004	MICRO DOZAJ POMPASI ANA KART VİDASI	2,66
14	00.027.018	MICRO DOZAJ POMPASI GÖVDE KAPAK CONTASI	5,34
15	00.030.000	MICRO DOZAJ POMPASI GÖVDE KAPAK CIVATASI	2,66
16	11.100.018	MICRO DOZAJ POMPASI DUVAR MONTAJ KİTİ	5,34



MICRO POOLGUARD (MEMBRANLI) KONTROL ÜNİTESİ

Model 48301M



POZ	KOD	AÇIKLAMA	BİRİM FİYAT (€)
1	00.010.200	MICRO DOZAJ POMPASI GÖVDE ARKA KAPAK	38,79
2	00.027.018	MICRO DOZAJ POMPASI GÖVDE KAPAK CONTASI	5,34
3	00.030.020	MICRO PERİSTALTİK DOZAJ POMPASI MOTOR CIVATASI	2,66
4	11.002.012	MICRO PERİSTALTİK DOZAJ POMPASI MOTOR	136,44
5	00.010.161	MICRO PERİSTALTİK DOZAJ POMPASI PLASTİK GÖVDE	32,80
6	11.010.400	MICRO PERİSTALTİK DOZAJ POMPASI DOZLAMA MERDANESİ	27,41
7	11.005.000	MICRO PERİSTALTİK DOZAJ POMPASI PERİSTALTİK HORTUM	13,37
7+10	RR.005.001	MICRO PERİSTALTİK DOZAJ POMPASI PERİSTALTİK HORTUM+RAKORLARI	19,39
8	00.010.312	MICRO PERİSTALTİK DOZAJ POMPASI HAZNE CAMI	13,37
9	00.030.020	MICRO PERİSTALTİK DOZAJ POMPASI MOTOR CIVATASI	2,66
10	00.014.000	MICRO PERİSTALTİK DOZAJ POMPASI HORTUM RAKORU	5,34
11	00.006.225	MICRO PERİSTALTİK DOZAJ POMPASI PH EKРАН TUŞ TAKIMI	38,79
11	00.006.226	MICRO PERİSTALTİK DOZAJ POMPASI RX EKРАН TUŞ TAKIMI	38,79
12	00.050.020	MICRO PERİSTALTİK DOZAJ POMPASI AÇ/KAPA ANAHTARI	16,05
13	00.050.006	MICRO DOZAJ POMPASI BNC GİRİŞİ + KABLOSU	19,39
14	00.050.062 00.050.063	MICRO DOZAJ POMPASI KABLO RAKORU M23*1,5 + MICRO DOZAJ POMPASI KABLO RAKOR SOMUNU M23*15	10,38
15	RR.001.601	MICRO PERİSTALTİK DOZAJ POMPASI PH ANAKARTI	382,56
15	RR.001.602	MICRO PERİSTALTİK DOZAJ POMPASI RX ANAKARTI	382,56
16	00.030.004	MICRO DOZAJ POMPASI ANA KART VİDASI	2,66
17	00.030.000	MICRO DOZAJ POMPASI GÖVDE KAPAK CIVATASI	2,66
18	11.100.018	MICRO DOZAJ POMPASI DUVAR MONTAJ KİTİ	5,34



DOSSİ-5 ve DOSSİ-10 BY-PASS

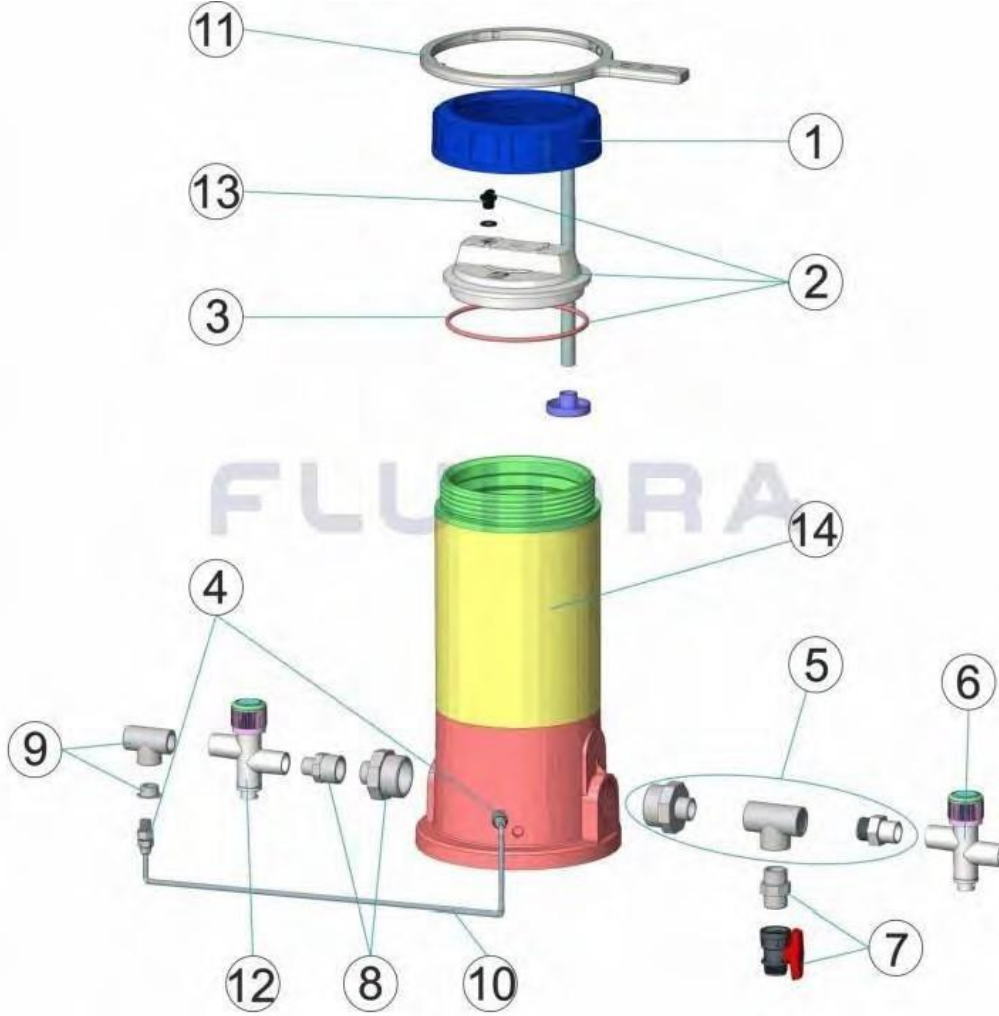
Model 43998



POZ	KOD	AÇIKLAMA	BİRİM FİYAT (€)
1	4408033001	DOSSİ 10 BY-PASS TESİSAT BAĞLANTI TAKIMI	90,29
2	4408010103	DOSSİ 5-10 BY-PASS KAPAK O RİNGİ(43998,01413)	44,14
3	4408031605	DOSSİ 10 BY-PASS KAPAK TAKIMI	191,28
4	4408031604	DOSSİ 5-10 BY-PASS BASINÇ TAPASI ve O RİNGİ (43998,01413)	5,34
5	4408010101	DOSSİ 5-10 BY-PASS KAPAK RAKORU (43998,01413)	32,76
6	4408031606	KARTUŞ FİLTRE KAPAK ÇERÇEVESİ VE ANAHTARI	57,52
7	4404130103	ASTRAL POMPA KAPAK ANAHTARI	40,12
8	4408010107	DOSSİ 5-10 BY-PASS KÜRESEL VANA ve NİPELİ(43998,01413)	26,09
9	4404160807	BOBİN SARGI FİLTRE KUM BOŞALTIMA VANASI 3/4"	20,73
10	4408010109	DOSSİ 5-10 BY-PASS TE TAKIMI(43998,01413)	10,38
11	4408010112	DOSSİ 5-10 BY-PASS AÇ/KAPA REGÜLATÖR VALFİ (43998,01413)	46,81
12	4408010106	DOSSİ 5-10 BY-PASS REGÜLATÖR VALFİ(43998,01413)	46,81
13	4408010104	DOSSİ 5-10 BY-PASS HORTUM SOMUNU(43998,01413)	12,22
14	43998R0200	DOSSİ 10 BY-PASS GÖVDE 10 KG	351,18



DOSSİ-5 ve DOSSİ-10 BY-PASS
Model 43998

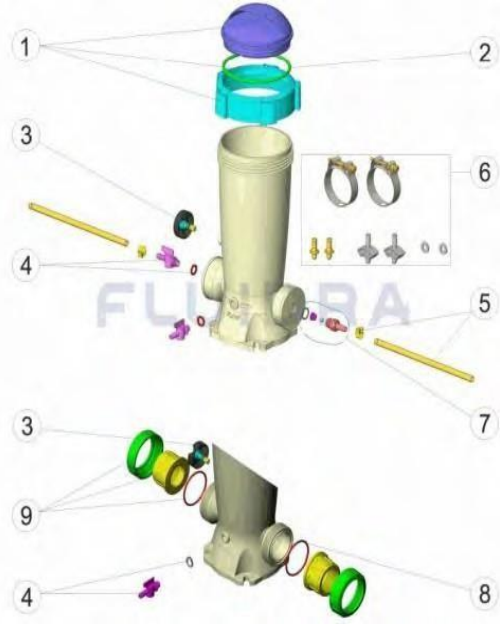


POZ	KOD	AÇIKLAMA	BİRİM FİYAT (€)
1	4408010101	DOSSİ 5-10 BY-PASS KAPAK RAKORU (43998,01413)	32,76
2	4408010102	DOSSİ 5 BY-PASS KAPAK TAKIMI	80,25
3	4408010103	DOSSİ 5-10 BY-PASS KAPAK O RİNGİ(43998,01413)	44,14
4	4408010104	DOSSİ 5-10 BY-PASS HORTUM SOMUNU(43998,01413)	12,03
5	4408010105	DOSSİ 5 BY-PASS DIŞLI REDÜKSİYON TAKIMI	16,05
6	4408010106	DOSSİ 5-10 BY-PASS REGÜLATÖR VALFİ(43998,01413)	46,81
7	4408010107	DOSSİ 5-10 BY-PASS KÜRESEL VANA ve NİPELİ(43998,01413)	26,07
8	4408010108	DOSSİ 5 BY-PASS DIŞLI REDÜKSİYON ve ADAPTÖRÜ	10,38
9	4408010109	DOSSİ 5-10 BY-PASS TE TAKIMI(43998,01413)	10,38
10	4408030122	EMME/BASMA HORTUMU(43495,43496,43497,01413)	218,03
11	4404130103	ASTRAL POMPA KAPAK ANAHTARI	40,12
12	4408010112	DOSSİ 5-10 BY-PASS AÇ/KAPA REGÜLATÖR VALFİ (43998,01413)	46,81
13	4408031604	DOSSİ 5-10 BY-PASS BASINÇ TAHLİYE TAPASI ve O RİNGİ (43998,01413)	5,34
14	01413R0100	DOSSİ 5 BY-PASS GÖVDESİ	188,60



DOSSİ-3 KLORİNATÖR ve BROMİNATÖR(3,5 KG)

Model 24429, 24430



POZ	KOD	AÇIKLAMA	BİRİM FİYAT (€) (€)
1	4408010701	DOSSİ 3 KAPAK SETİ TAKIMI	-
2	4408010702	DOSSİ 3 KAPAK CONTASI	-
3	4408010204	DOSSİ 3 KONTROL AYAR VANASI	10,38
4	4408010205	DOSSİ 3 TAHLİYE VANA ve CONTASI	12,03
5	4408010309	DOSSİ 3 SIYAH ESNEK HORTUM(24430)	20,72
6	4408010308	DOSSİ 3 MONTAJ SETİ(24430)	54,83
7	4408010306	DOSSİ 3 VİTON HORTUM BAĞLANTI ADAPTÖRÜ (24430)	26,07
8	4401120102	DOSSİ 3 O-RİNGİ	-
9	4408010206	DOSSİ 3 RAKOR SETİ(24429)	23,61

YÜZER DİSPENSER

Model 36620



POZ	KOD	AÇIKLAMA	BİRİM FİYAT (€) (€)
1	4408010000	DİSPENSER KAPAĞI	8,01
2	4408010001	DİSPENSER REGÜLATÖR YÜZÜĞÜ	-
3	36620R0001	DİSPENSER GÖVDESİ	-



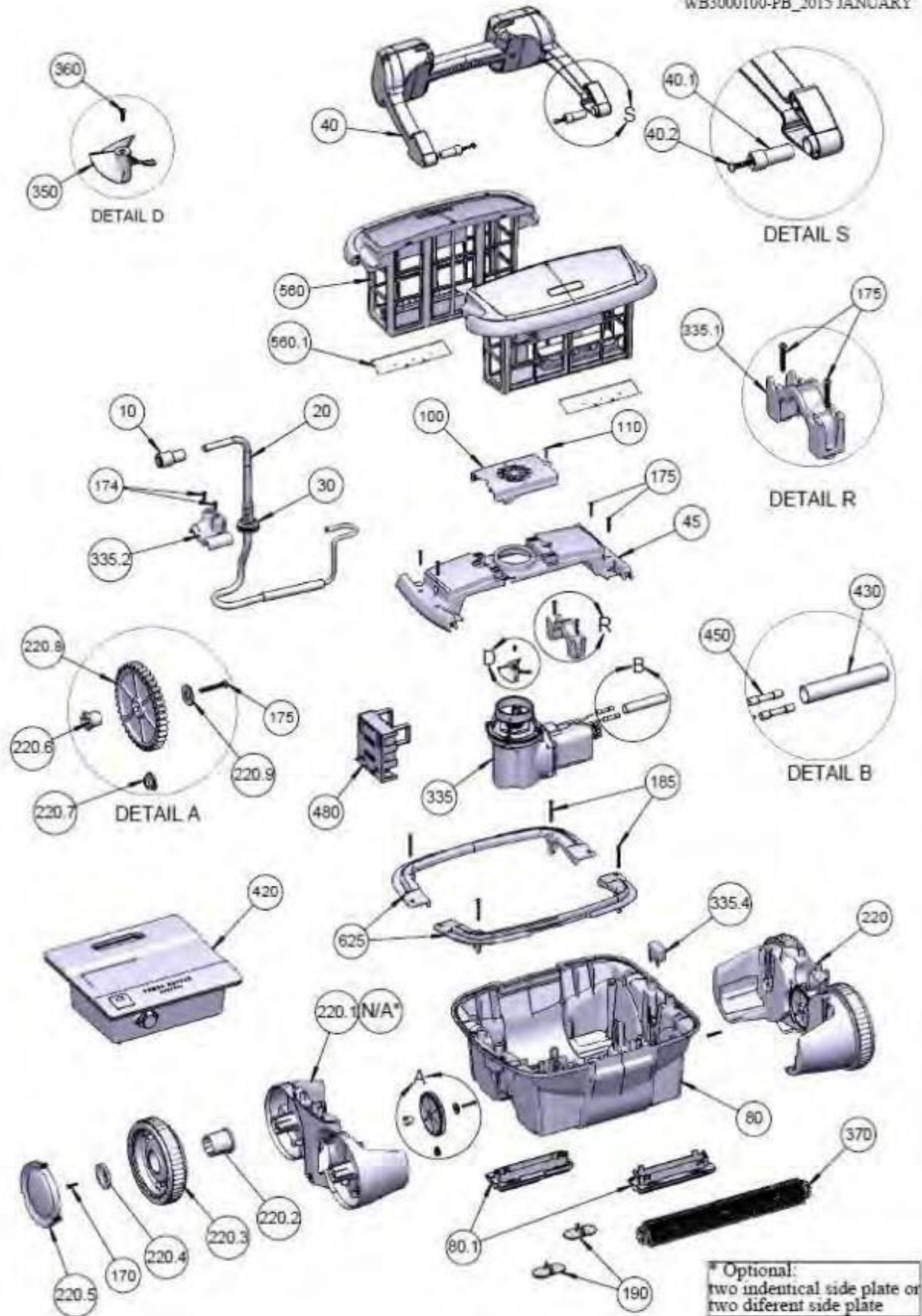
TEMİZLİK EKİPMANLARI





MAX HAVUZ TEMİZLEME ROBOTU Model MAX+3(57348), MAX5 PRO(60321)

WB3000100-PB_2015 JANUARY



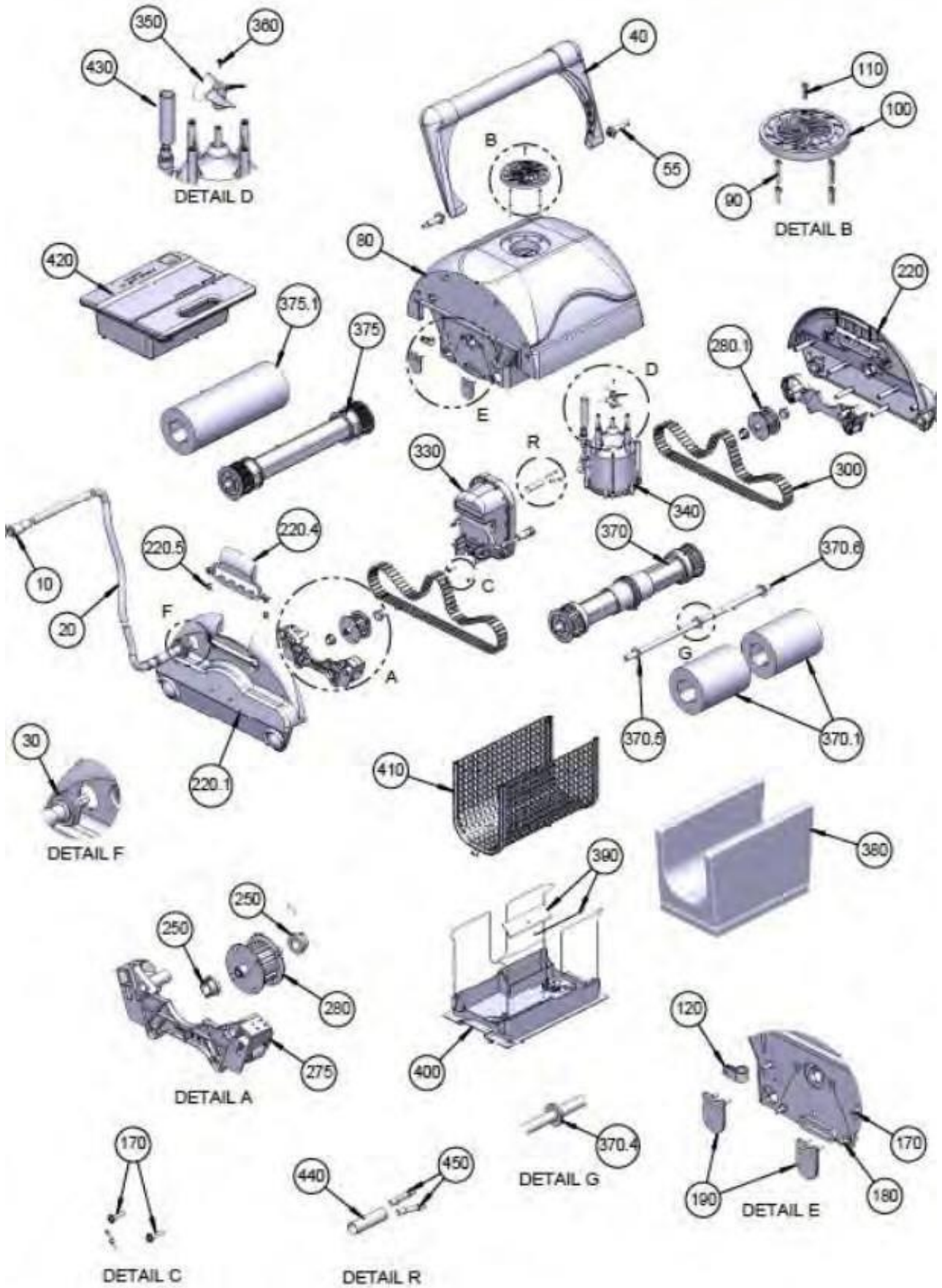


MAX HAVUZ TEMİZLEME ROBOTU Model MAX+3(57348), MAX5 PRO(60321)

POZ	KOD	AÇIKLAMA	BİRİM FİYAT (€)	POZ	KOD	AÇIKLAMA	BİRİM FİYAT (€)
170.00	2700	MAX ROBOT TEKERLEK VİDASI (8*11\16)	5,34	20.00	WA00100CGL	MAX3-MAX5 GÜÇ KABLO 18M	521,69
110.00	5061	MAX, ULTRA ROBOT PERVANE KAPAĞI VİDASI 6-32x5/8 S/S PH PA	5,34	625.00	PP00364DB	MAX ROBOT GÖVDE ÜST ÇERÇEVE	61,52
450.00	5473	MAX, ULTRA ROBOT KABLO BAĞLANTI YÜKSÜĞÜ	5,34	100.00	PP00369DB	MAX ROBOT PERVANE KAPAĞI	54,83
440.00	AS110011010	MAX, ULTRA ROBOT KABLO BAĞLANTI YÜKSÜĞÜ	12,03	220.70	PP0037400	MAX ROBOT DOLPHIN RULMAN	8,01
420.00	AS2722402-SP	MAX, ULTRA ROBOT GÜÇ KAYNAĞI	613,99	335.40	PP0037600	MAX ROBOT DIŞLI ÇONTASI	8,01
420.00	AS2722300-SP	MAX PLUS ROBOT İÇİN GÜÇ KAYNAĞI	613,99	335.10	PP0037900	MAX ROBOT KABLO TUTUCU	8,01
335.00	AS2801620-SP	MAX 3 PLUS MOTOR ÜNİTESİ	873,50	335.20	PP0038000	MAX ROBOT DOLPHIN KABLO PAPUCU	18,06
335.00	AS2801920-SP	MAX 5 PLUS MOTOR ÜNİTESİ	873,50	560.10	PP00381IV	MAX ROBOT EMİŞ VALFİ	16,05
560.00	AS2802300	MAX 5 OTO.HAVUZ SÜPÜRGE SEPETİ	95,63	220.20	PP0038200	MAX ROBOT TEKER RULMANI	31,86
370.00	AS2802420	MAX3-MAX5 PLUS FIRÇA	81,59	220.50	PP00386DG	MAX ROBOT TEKERLEK KAPAĞI	16,05
40.00	AS2803100	MAX ROBOT TUTMA KOLU	109,69	40.10	PP0038700	MAX ROBOT TUTMA KOLU AKSI	8,01
220.10	AS2804001	MAX ROBOT GÖVDE SOL PLAKA	109,69	220.80	PP0039000	MAX ROBOT DOLPHIN ORTA RULMAN	18,06
480.00	AS800700	MAX ROBOT SÜNGER YUVASI	109,69	190.00	PP0039600	MAX ROBOT KAUÇUK VALF	10,38
10.00	ASPL00002M	MAX, ULTRA ROBOT GÜÇ KABLOSU FİŞİ	91,62	220.60	PP0042000	MAX ROBOT DOLPHIN TEKER RULMANI	6,68
45.00	ASPP00365DB	MAX ROBOT GÖVDE ÜST PLAKA	54,83	220.40	PP0042100	MAX 3 ROBOT RULMAN KAPAĞI	8,01
175.00	HW0005100	MAX ROBOT GÖVDE ÜST PLAKA VİDASI(40*25 mm)	5,34	30.00	PP00589BK	MAX ROBOT GÜÇ KABLOSU HALKASI	6,68
174.00	HW0005800	MAX ROBOT KABLO YUVASI VİDASI	5,34	80.00	SA0015200	MAX ROBOT GÖVDESİ	286,20
185.00	HW0006000	MAX ROBOT GÖVDE VİDASI	5,34	220.30	SA0016401	MAX ROBOT PVA TEKERLEĞİ	32,76
40.20	HW0006100	MAX ROBOT TUTMA KOLU VİDASI	5,34	80.10	SA0016901	MAX ROBOT EMİŞ AÇZI	54,83
220.90	HW0006600	MAX ROBOT TEKERLEK PULU	8,01	360.00	SW00069	MAX ROBOT PERVANE VİDASI (M3*10)	5,34
350.00	P00038	MAX, ULTRA ROBOT PERVANESİ	41,46				



ULTRA HAVUZ TEMİZLEME ROBOTU Model ULTRA 125(60165)



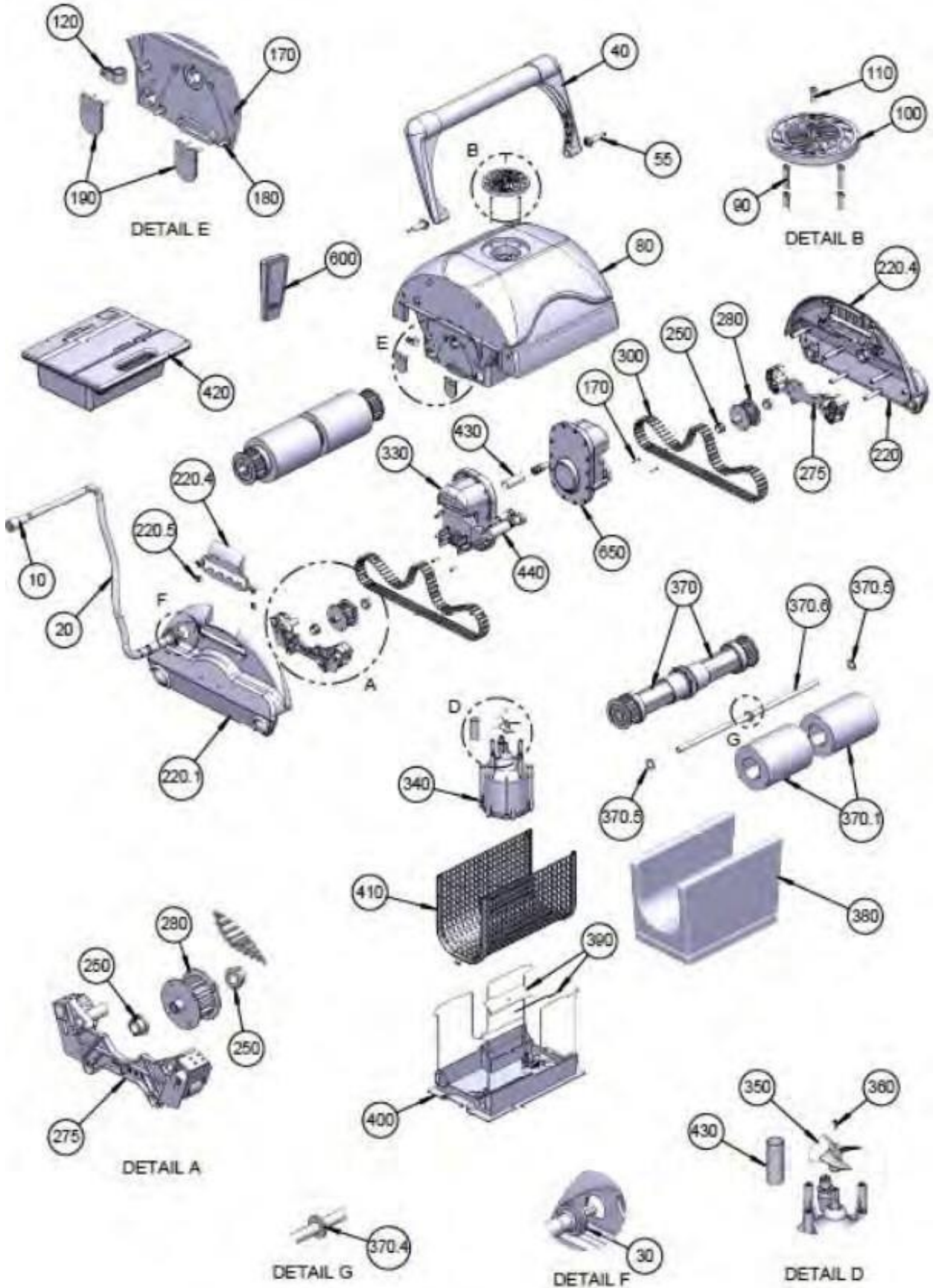


ULTRA HAVUZ TEMİZLEME ROBOTU Model ULTRA 125(60165)

POZ	KOD	AÇIKLAMA	BİRİM FİYAT (€)	POZ	KOD	AÇIKLAMA	BİRİM FİYAT (€)
30.00	1623	ULTRA 125-250 ROBOT KABLO SIZDIRMAZLIK CONTASI	8,07	40.00	AS1049930	ULTRA 125-250 ROBOT TUTMA KOLU	204,66
190.00	2305N	ULTRA ROBOT KAUCUK TAPA	8,07	220.00	AS1066400	ULTRA 125-250 ROBOT GÖVDE SAĞ PLAKA	191,28
90.00	2500	ULTRA 125-250 ROBOT PERVANE VİDASI	5,34	220.10	AS1066450	ULTRA 125-250 ROBOT GÖVDE SOL PLAKA	204,66
370.40	2607	ULTRA 125-250 ROBOT AKS ORTA PULU	6,68	440.00	AS110011010	MAX, ULTRA ROBOT KABLO BAĞLANTI YÜKSÜĞÜ	12,03
250.00	2613	ULTRA 125-250 ROBOT MOLİBDENUM MAKARA YATAĞI	10,38	430.00	AS110162506	ULTRA ROBOT İZOLASYON HORTUMU 20/6 60 mm	5,34
170.00	2700	ULTRA 125-250 ROBOT SÜRÜŞ MOTORU VİDASI	5,34	280.10	AS2000500A	ULTRA 125-250 ROBOT KAYIŞ MAKARASI (KISA)	48,16
180.00	2701	ULTRA 125-250 ROBOT GÖVDE VİDASI	5,34	280.00	AS2000520	ULTRA 125-250 ROBOT SÜRÜŞ KASNAĞI	68,21
370.10	3009AG	ULTRA ROBOT İÇİN PVA FIRÇA	46,81	420.00	AS2722402-SP	MAX, ULTRA ROBOT GÜÇ KAYNAĞI	613,99
370.50	3603	ULTRA 125-250 ROBOT AKS YASSI PULU	5,34	375.00	AS38249CG	ULTRA 125 ROBOT TEKLİ PVA FIRÇA SİLİNDİRİ	109,69
110.00	5061	MAX, ULTRA ROBOT PERVANE KAPAĞI VİDASI 6-32x5/8 S/S PH PA	5,34	10.00	ASPL00002M	MAX, ULTRA ROBOT GÜÇ KABLOSU FİŞİ	91,62
220.50	5087	ULTRA 125-250 ROBOT KİLİT KOLU YAYI	6,68	275.00	ASPP036200	ULTRA ROBOT SÜRÜŞ PALETİ GERGİ SİSTEMİ	54,83
220.40	5088BL	ULTRA 125-250 ROBOT KİLİT KOLU	32,76	400.00	BS6100200	ULTRA 125-250 ROBOT TORBA TUTUCU ALT KAPAK	246,12
100.00	5093CG	ULTRA 125-250 ROBOT PERVANE KAPAĞI	34,78	120.00	HW0006700	ULTRA 125-250 ROBOT GÖVDE PLASTİK PARÇA	5,34
450.00	5473	MAX, ULTRA ROBOT KABLO BAĞLANTI YÜKSÜĞÜ	5,34	370.60	MP00212	ULTRA 125-250 ROBOT 413 mm AKS	41,46
380.00	8100S	ULTRA 125-250 ROBOT SÜPÜRGE TORBASI	52,16	350.00	P00038	MAX, ULTRA ROBOT PERVANESİ	41,46
390.00	9305B-NT	ULTRA 125-250 ROBOT ALT KAPAK VALFİ	18,06	375.10	PP03009GY	ULTRA 125 ROBOT PVA FIRÇA	88,94
370.00	A38223CG	ULTRA 125-250 ROBOT TEKERLE MİLİ	109,69	300.00	RB00098GY	ULTRA 125-250 ROBOT SÜRÜŞ PALETİ(RB00098)	177,90
340.00	AS00035R-SP	ULTRA ROBOT FAN POMPASI	545,77	55.00	SK0000BK	ULTRA 125-250 ROBOT TUTMA KOLU PİMİ	16,05
330.00	AS08710D-SP	ULTRA ROBOT SÜRÜŞ MOTORU	1009,96	360.00	SW00069	MAX, ULTRA ROBOT PERVANE VİDASI(M3*10)	5,34
410.00	AS09240	ULTRA 125-250 ROBOT FİLTRE IZGARASI	68,21	20.00	WA00123CGL	ULTRA 125 ROBOT GÜÇ KABLOSU	818,67
80.00	AS1016220	ULTRA 125-250 ROBOT GÖVDESİ	232,09				



ULTRA HAVUZ TEMİZLEME ROBOTU Model ULTRA 125(60165)



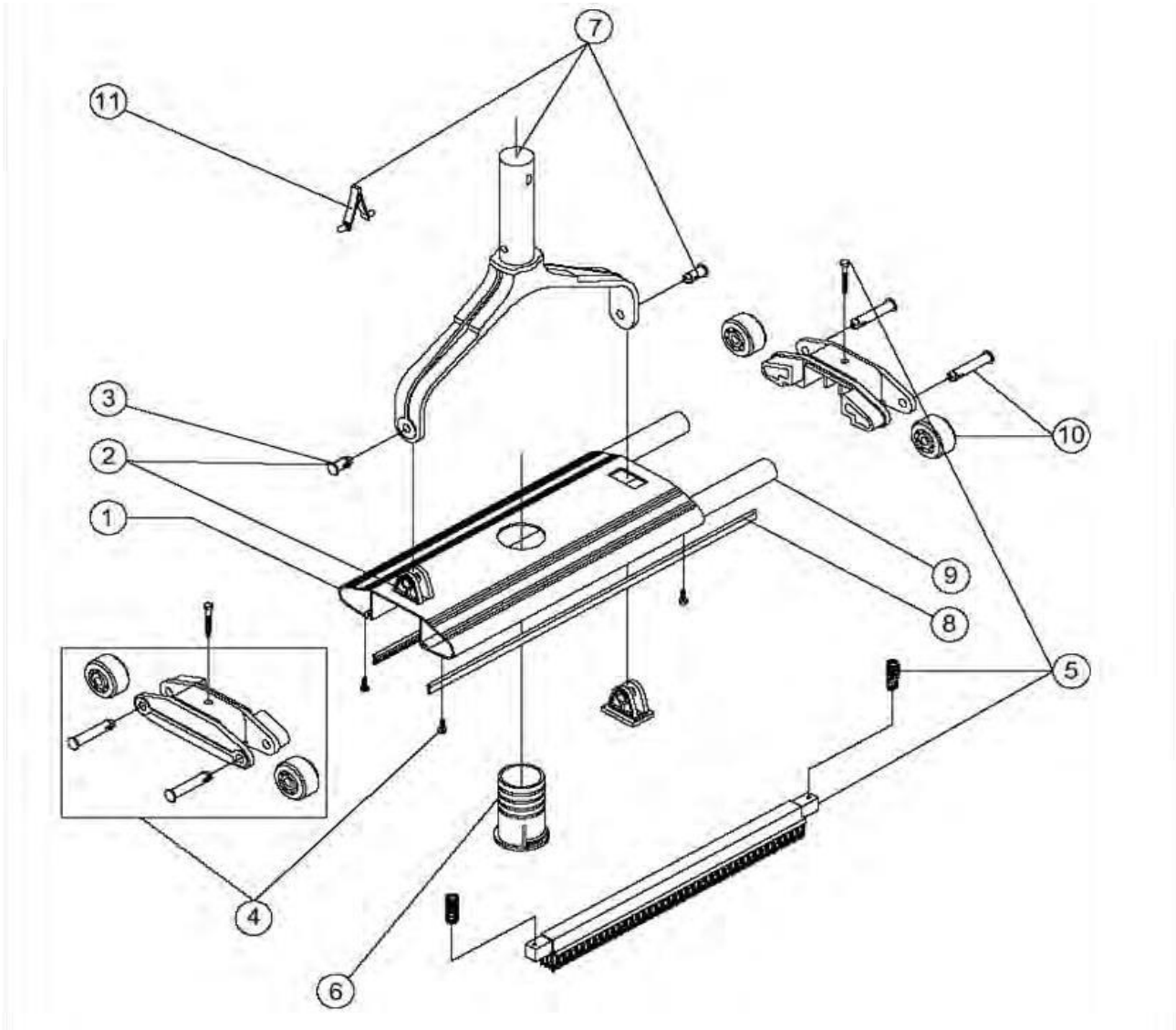


ULTRA HAVUZ TEMİZLEME ROBOTU Model ULTRA 125(60165)

POZ	KOD	AÇIKLAMA	BİRİM FİYAT (€)	POZ	KOD	AÇIKLAMA	BİRİM FİYAT (€)
30.00	1623	ULTRA 125-250 ROBOT KABLO SIZDIRMAZLIK CONTASI	8,01	80.00	AS1016220	ULTRA 125-250 ROBOT GÖVDESİ	232,08
120.00	2105	ULTRA 250 ROBOT GÖVDE PLASTİK PARÇASI	5,34	600.00	RC0100500	ULTRA 250 ROBOT KUMANDASI	246,12
190.00	2305N	ULTRA ROBOT KAUÇUK TAPA	8,01	40.00	AS1049930	ULTRA 125-250 ROBOT TUTMA KOLU	204,66
90.00	2500	ULTRA 125-250 ROBOT PERVANE VİDASI	5,34	440.00	AS110161408	ULTRA 250 ROBOT İZOLASYON HORTUMU 80mm	8,01
370.40	2607	ULTRA 125-250 ROBOT AKS ORTA PULU	6,68	220.00	AS1066400	ULTRA 125-250 ROBOT GÖVDE SAĞ PLAKA	191,28
250.00	2613	ULTRA 125-250 ROBOT MOLİBDE- NUM MAKARA YATAĞI	10,68	220.10	AS1066450	ULTRA 125-250 ROBOT GÖVDE SOL PLAKA	204,66
170.00	2700	ULTRA 125-250 ROBOT SÜRÜŞ MOTORU VİDASI	5,34	440.00	AS110011010	MAX, ULTRA ROBOT KABLO BAĞLANTI YÜKSÜĞÜ	12,03
180.00	2701	ULTRA 125-250 ROBOT GÖVDE VİDASI	5,34	430.00	AS110162506	ULTRA ROBOT İZOLASYON HORTUMU 20/6 60mm	5,34
370.10	3009AG	ULTRA ROBOT İÇİN PVA FIRÇA	46,81	280.10	AS2000500A	ULTRA 125-250 ROBOT KAYIŞ MAKARASI (KISA)	48,16
370.50	3603	ULTRA 125-250 ROBOT AKS YASSI PULU	5,34	280.00	AS2000520	ULTRA 125-250 ROBOT SÜRÜŞ KASNAĞI	68,21
110.00	5061	MAX, ULTRA ROBOT PERVANE KAPAĞI VİDASI 6-32x5/8 S/S PH PA	5,34	420.00	AS2722810-SP	ULTRA 250 ROBOT GÜÇ KAYNAĞI	900,27
220.50	5087	ULTRA 125-250 ROBOT KİLİT KOLU YAYI	6,68	375.00	AS38249CG	ULTRA 125 ROBOT TEKLİ PVA FIRÇA SİLİNDİRİ	109,69
220.40	5088BL	ULTRA 125-250 ROBOT KİLİT KOLU	32,76	10.00	ASPL00002M	MAX, ULTRA ROBOT GÜÇ KABLOSU FIŞI	91,62
100.00	5093CG	ULTRA 125-250 ROBOT PERVANE KAPAĞI	34,77	275.00	ASPP036200	ULTRA ROBOT SÜRÜŞ PALETİ GERGİ SİSTEMİ	54,83
450.00	5473	MAX, ULTRA ROBOT KABLO BAĞLANTI YÜKSÜĞÜ	5,34	400.00	BS6100200	ULTRA 125-250 ROBOT TORBA TUTUCU ALT KAPAK	246,12
380.00	8100S	ULTRA 125-250 ROBOT SÜPÜRGE TORBASI	52,16	120.00	HW0006700	ULTRA 125-250 ROBOT GÖVDE PLASTİK PARÇA	5,34
390.00	9305B-NT	ULTRA 125-250 ROBOT ALT KAPAK VALFİ	18,06	370.60	MP00212	ULTRA 125-250 ROBOT 413 mm AKS	41,46
370.00	A38223CG	ULTRA 125-250 ROBOT TEKERLEK MİLİ	109,69	350.00	P00038	MAX, ULTRA ROBOT PERVANESİ	41,46
340.00	AS00035R-SP	ULTRA ROBOT FAN POMPASI	545,76	300.00	RB00098GY	ULTRA 125-250 ROBOT SÜRÜŞ PALETİ(RB00098)	177,90
650.00	AS08694D-SP	ULTRA 250 YEDEK SÜRÜŞ MOTORU	1.132,69	55.00	SK0000BK	ULTRA 125-250 ROBOT TUTMA KOLU PİMİ	16,05
330.00	AS08710D-SP	ULTRA ROBOT SÜRÜŞ MOTORU	1009,96	360.00	SW00069	MAX, ULTRA ROBOT PERVANE VİDASI(M3*10)	5,34
410.00	AS09240	ULTRA 125-250 ROBOT FİLTRE IZGARASI	8,01	20.00	WA00030CGL	ULTRA 250 ROBOT GÜÇ KABLOSU	234,24



MANUEL VAKUM SÜPÜRGESİ 1 1/2" L=350
Model 01355

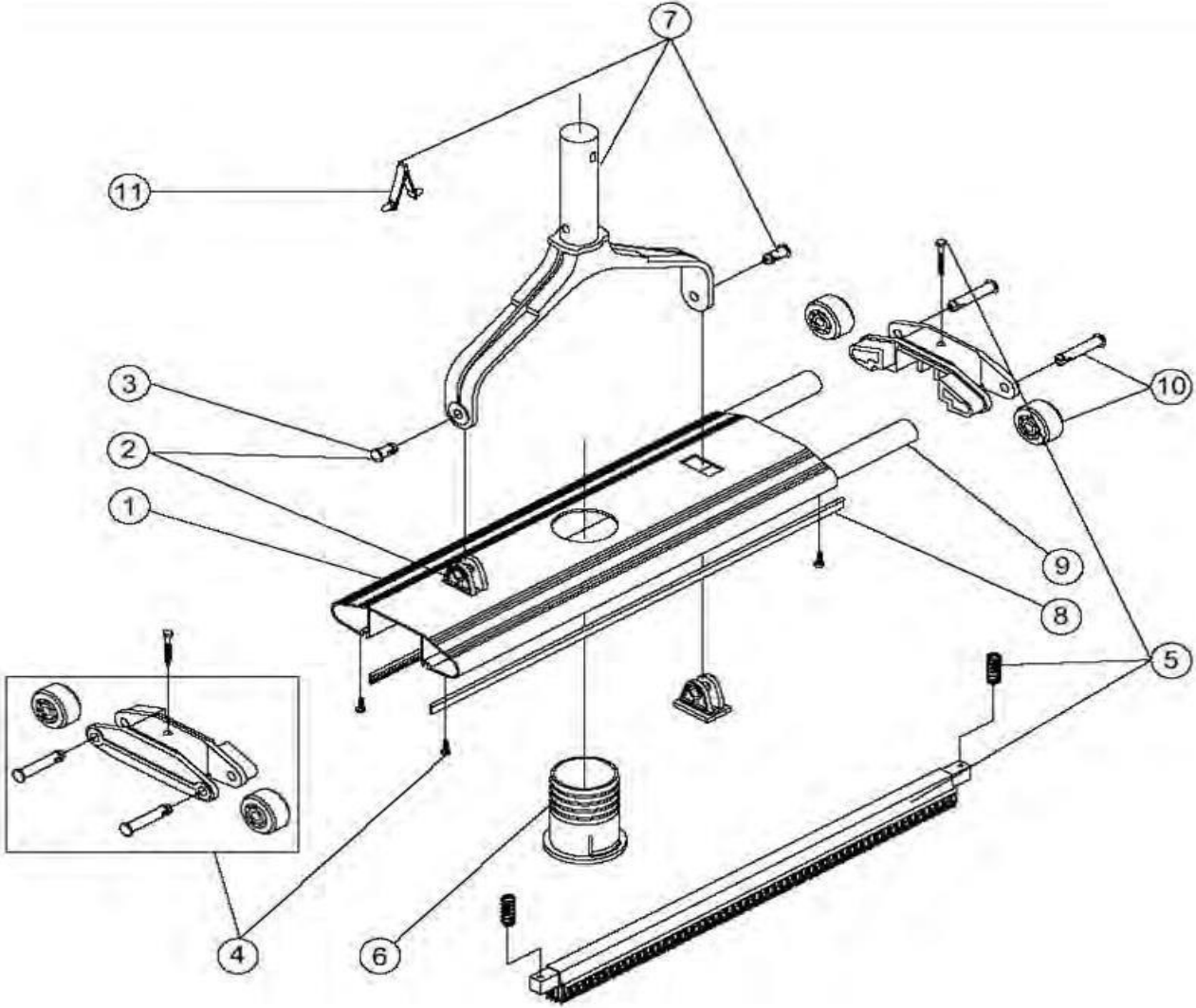


POZ	KOD	AÇIKLAMA	BİRİM FİYAT (€)
1	4406020401	ASTRAL FLAT 1 1/2" SÜPÜRGE GÖVDESİ	57,52
2	4406020403	ASTRAL FLAT SÜPÜRGE KOL PİMİ VE BAĞLANTI SETİ	9,36
3	4406020404	ASTRAL FLAT SÜPÜRGE KOL PİMİ SETİ	8,01
4	4406020405	ASTRAL FLAT SÜPÜRGE TABAN CİVATASI	24,75
5	4406020406	ASTRAL FLAT 1 1/2" SÜPÜRGE FIRÇA SETİ	41,46
6	4406020408	ASTRAL FLAT 1 1/2" SÜPÜRGE HORTUM BAĞLANTI ADAPTÖRÜ	10,68
7	4406020415	ASTRAL FLAT SÜPÜRGE KOL SETİ	24,75
8	4406020411	ASTRAL FLAT 1 1/2" SÜPÜRGE LASTİK SETİ	5,34
9	ASTRAL FLAT 1 1/2" SÜPÜRGE AĞIRLIĞI	50,82	
10	4406020206	ASTRAL FLAT SÜPÜRGE TEKERLEK VE PİM SETİ	12,03



MANUEL VAKUM SÜPÜRGESİ 2" L=450

Model 01356

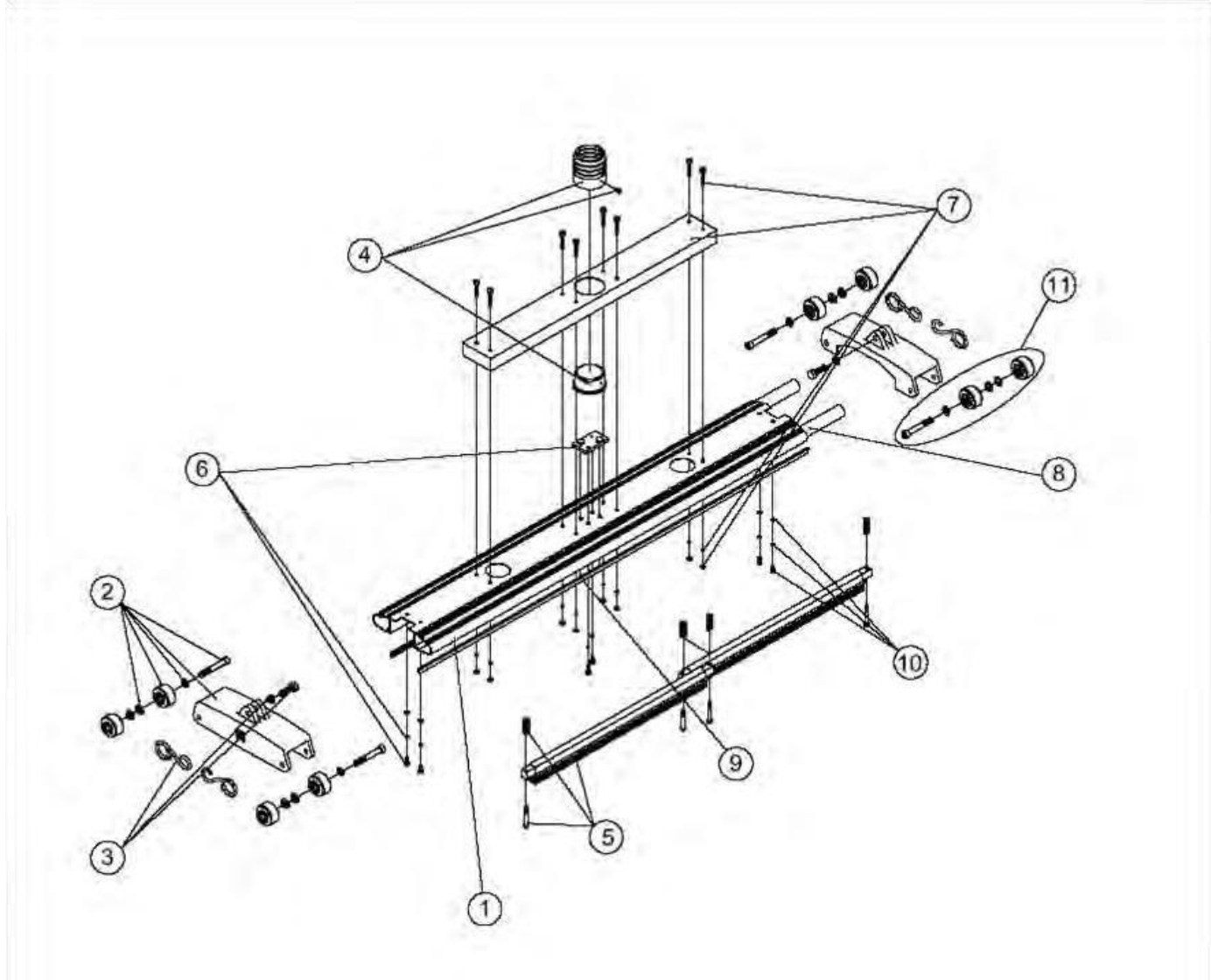


POZ	KOD	AÇIKLAMA	BİRİM FİYAT (€)
1	4406020402	ASTRAL FLAT 1 1/2" SÜPÜRGE GÖVDESİ	65,55
2	4406020403	ASTRAL FLAT SÜPÜRGE KOL PİMİ VE BAĞLANTI SETİ	9,36
3	4406020404	ASTRAL FLAT SÜPÜRGE KOL PİMİ SETİ	8001
4	4406020405	ASTRAL FLAT SÜPÜRGE TABAN CİVATASI	24,75
5	4406020407	ASTRAL FLAT 1 1/2" SÜPÜRGE FIRÇA SETİ	65,55
6	4406020409	ASTRAL FLAT 1 1/2" SÜPÜRGE HORTUM BAĞLANTI ADAPTÖRÜ	12,03
7	4406020415	ASTRAL FLAT SÜPÜRGE KOL SETİ	24,75
8	4406020412	ASTRAL FLAT 1 1/2" SÜPÜRGE LASTİK SETİ	6,68
9	4406020414	ASTRAL FLAT 1 1/2" SÜPÜRGE AĞIRLIĞI	57,52
10	4406020206	ASTRAL FLAT SÜPÜRGE TEKERLEK VE PİM SETİ	12,03



DUBLE VAKUM SÜPÜRGESİ 2" L=450

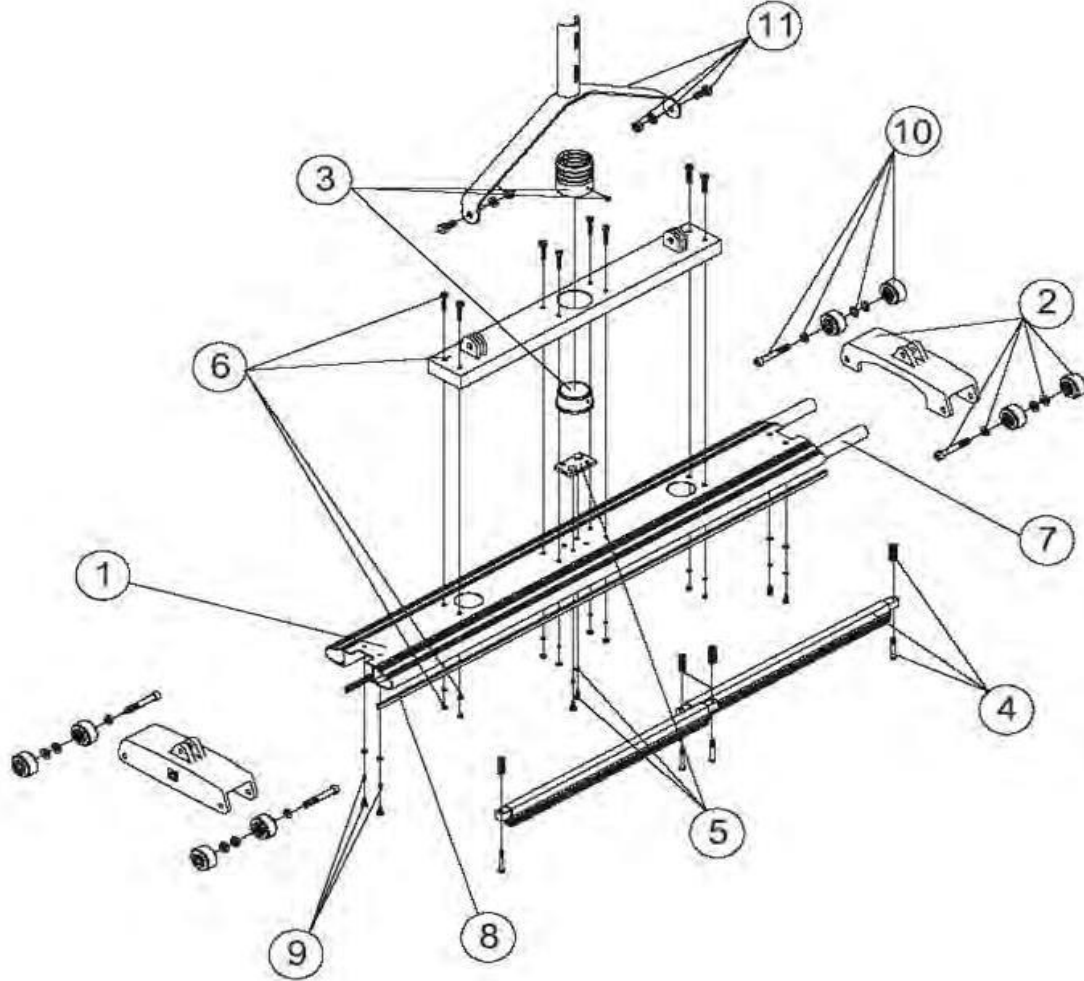
Model 01357



POZ	KOD	AÇIKLAMA	BİRİM FİYAT (€)
1	4406020501	ASTRAL DUBLE VAKUM SÜPÜRGE GÖVDESİ	246,12
2	4406020502	ASTRAL DUBLE VAKUM SÜPÜRGESİ TEKERLEK SETİ	211,33
3	4406020503	ASTRAL DUBLE VAKUM SÜPÜRGESİ KANCALARI	87,62
4	4406020504	ASTRAL DUBLE VAKUM SÜPÜRGESİ BAĞLANTI ADAPTÖRÜ	163,87
5	4406020505	ASTRAL DUBLE VAKUM SÜPÜRGESİ TABAN FIRÇASI	73,57
6	4406020506	ASTRAL DUBLE VAKUM SÜPÜRGESİ TABAN FIRÇASI BAĞLANTI SETİ	54,83
7	4406020507	ASTRAL DUBLE VAKUM SÜPÜRGESİ ÜST GÖVDESİ	191,28
8	4406020508	ASTRAL DUBLE VAKUM SÜPÜRGESİ AĞIRLIK	107
9	4406020509	ASTRAL DUBLE VAKUM SÜPÜRGESİ LASTİK SETİ	16,05
10	4406020510	ASTRAL DUBLE VAKUM SÜPÜRGESİ CİVATA SETİ	54,83



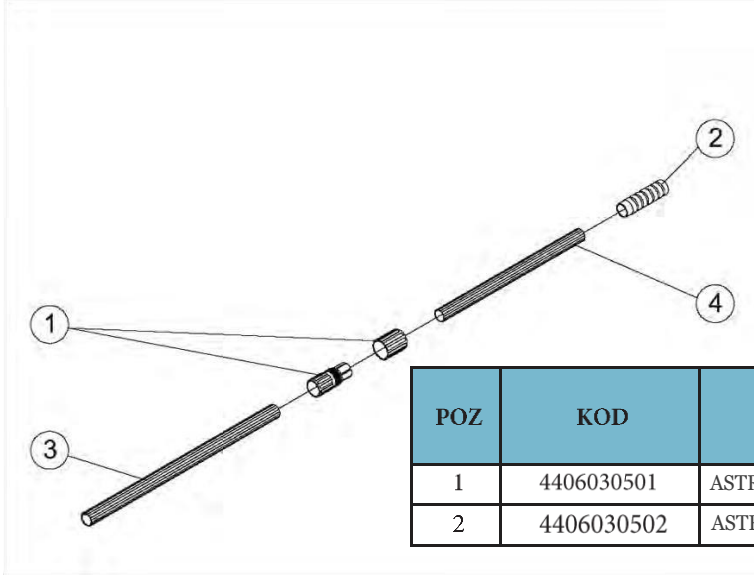
DUBLE VAKUM SÜPÜRGESİ (SAPLI) Model 16601



POZ	KOD	AÇIKLAMA	BİRİM FİYAT (€)
1	4406020501	ASTRAL DUBLE VAKUM SÜPÜRGE GÖVDESİ	246,12
2	4406020502	ASTRAL DUBLE VAKUM SÜPÜRGESİ TEKERLEK SETİ	204,66
3	4406020504	ASTRAL DUBLE VAKUM SÜPÜRGESİ BAĞLANTI ADAPTÖRÜ	163,87
4	4406020505	ASTRAL DUBLE VAKUM SÜPÜRGESİ TABAN FIRÇASI	73,57
5	4406020506	ASTRAL DUBLE VAKUM SÜPÜRGESİ TABAN FIRÇASI BAĞLANTI SETİ	54,83
6	4406021406	ASTRAL DUBLE VAKUM SÜPÜRGESİ BAĞLANTI KİTİ	382,56
7	4406020508	ASTRAL DUBLE VAKUM SÜPÜRGESİ AĞIRLIK	107
8	4406020509	ASTRAL DUBLE VAKUM SÜPÜRGESİ LASTİK SETİ	16,05
9	4406020510	ASTRAL DUBLE VAKUM SÜPÜRGESİ CİVATA SETİ	54,83
10	4406020511	ASTRAL DUBLE VAKUM SÜPÜRGESİ TEKERLEĞİ	19,39
11	4406021411	ASTRAL METAL DUBLE SÜPÜRGE KOLU	246,12

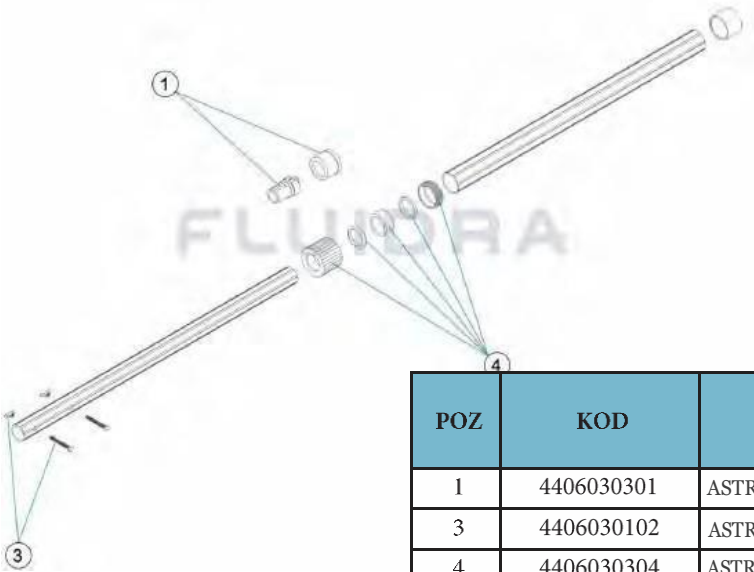


ALÜMİNYUM TELESKOPİK SAP 3,6- 4,8m Model 06664, 06665



POZ	KOD	AÇIKLAMA	BİRİM FİYAT (€)
1	4406030501	ASTRAL ALÜMİNYUM SAP BAĞLANTI SETİ	12,03
2	4406030502	ASTRAL ALÜMİNYUM SAP EL TUTAMAĞI	12,03

GÜÇLENDİRİLMİŞ ALÜMİNYUM TELESKOPİK SAPLAR Model 01361, 15838, 01362, 01363



POZ	KOD	AÇIKLAMA	BİRİM FİYAT (€)
1	4406030301	ASTRAL ALÜMİNYUM SAP EKSANTRİK KONIĞI	12,03
3	4406030102	ASTRAL ALÜMİNYUM SAP KELEBEK VİDA SETİ	10,68
4	4406030304	ASTRAL ALÜMİNYUM SAP FİKSLEME SETİ	122,78



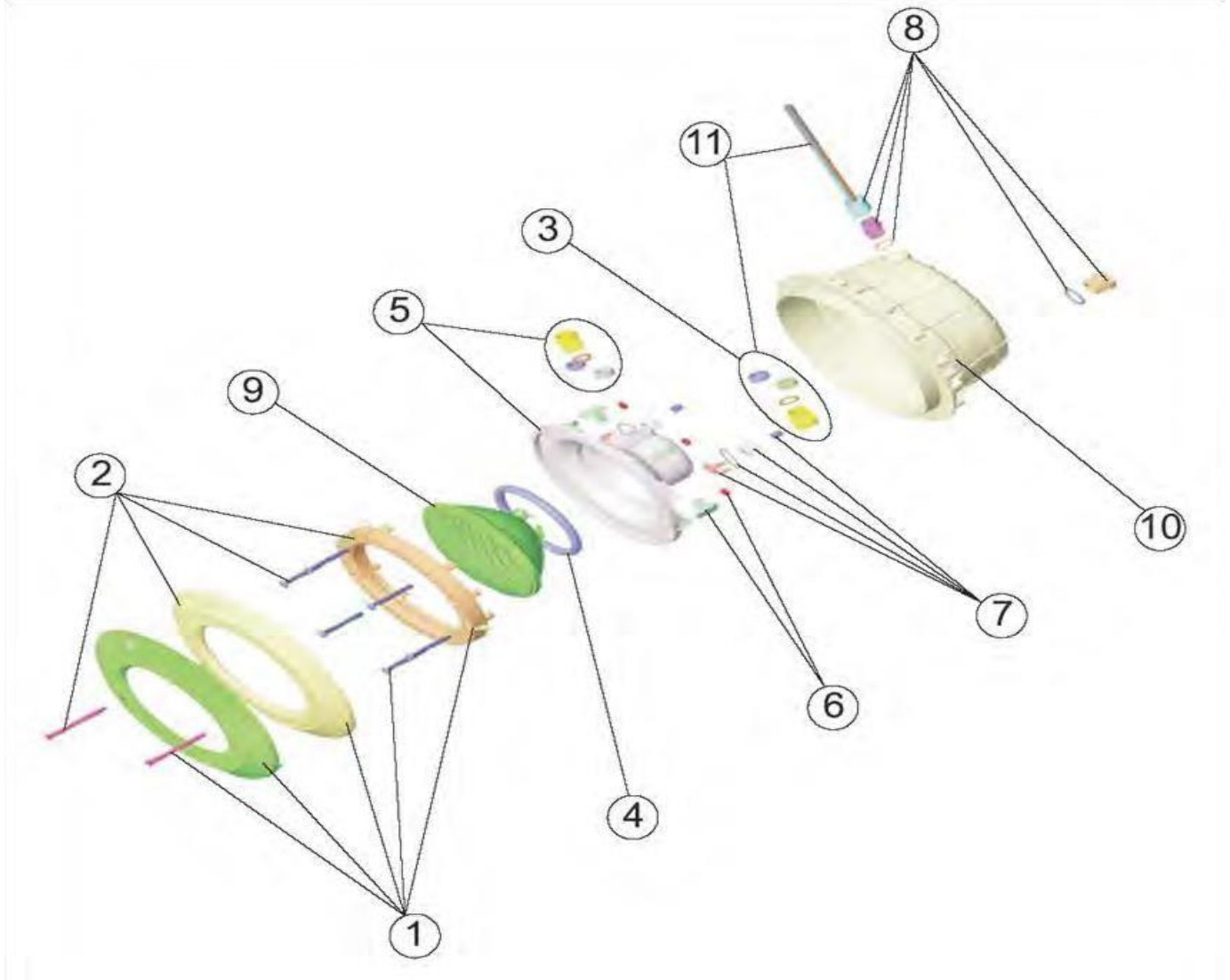
AYDINLATMA SİSTEMLERİ





STANDART SUALTI LAMBASI

Model 07843, 07844

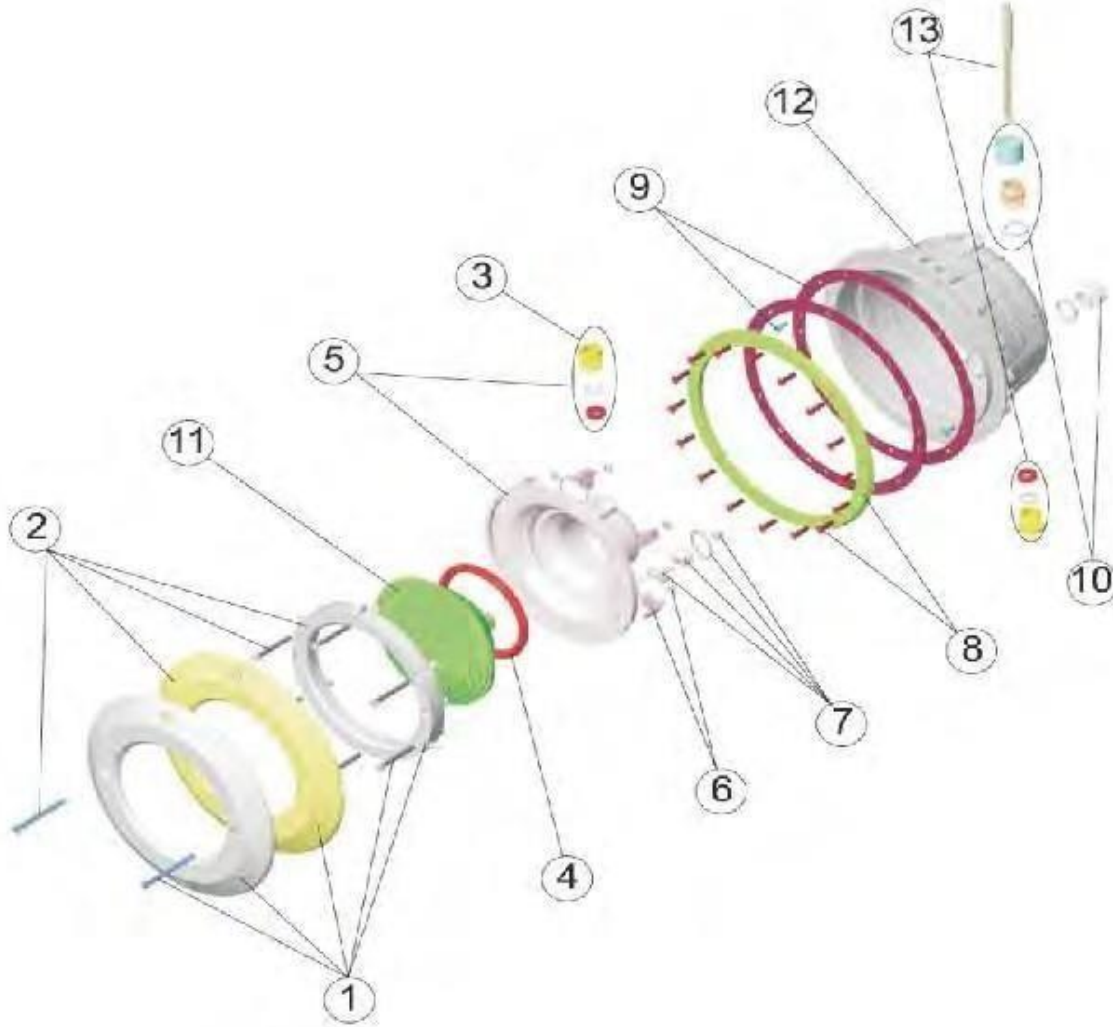


POZ	KOD	AÇIKLAMA	BİRİM FİYAT (€)
1	4403010301	ASTRAL STD. SUALTI HAVUZ LAMBASI İÇİN PASLANMAZ ÇELİK ÇERÇEVE	88,62
2	4403010302	ASTRAL STD. SUALTI HAVUZ LAMBASI ÇERÇEVESİ	30,10
3	4403010312	ASTRAL STD. SUALTI HAVUZ LAMBA İÇ KOVAN KABLO ADAPTÖR VE CONTASI	8,01
4	4403010304	ASTRAL STD. SUALTI HAVUZ LAMBA CONTASI D.110	16,05
5	4403010305	ASTRAL STD. SUALTI HAVUZ LAMBASI İÇ TAS SETİ	68,21
6	4403010306	ASTRAL STD. SUALTI HAVUZ LAMBASI TIRNAK VE SOMUN SETİ (6'LI)	10,68
8	4403010313	ASTRAL STD. LAMBA KOVAN ADAPTÖRÜ	9,36
9	00370	PAR 56 300W/12V AMPUL	45,47
10	00349	00349 LAMBA KOVANI	19,39
11	4403010314	ASTRAL STD. LAMBA KABLOSU M-25	54,83



STANDART LINER SUALTI LAMBASI

Model 07855, 07856, 21080

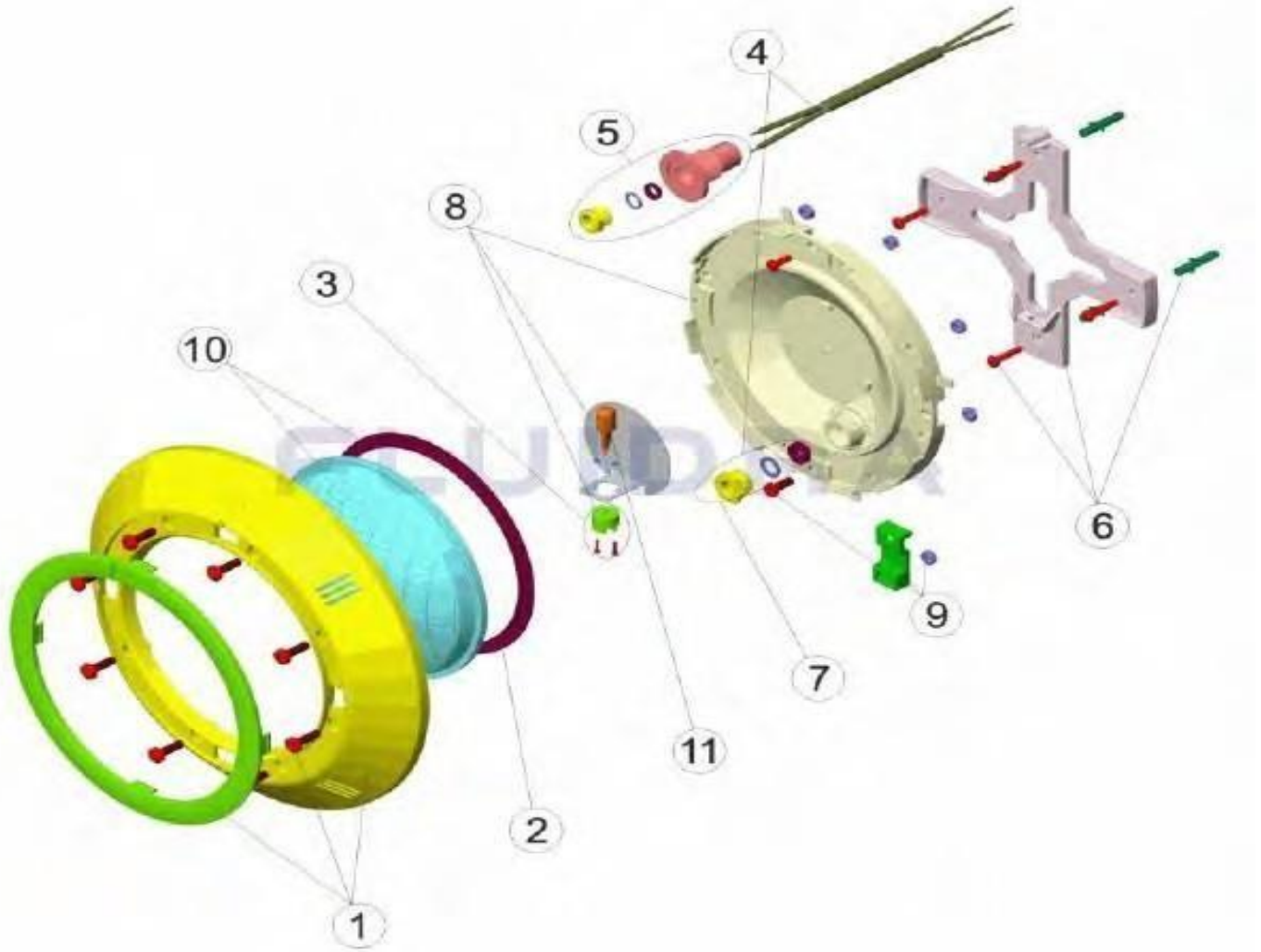


POZ	KOD	AÇIKLAMA	BİRİM FİYAT (€)
1	4403010301	ASTRAL STD. SUALTI HAVUZ LAMBASI İÇİN PASLANMAZ ÇELİK ÇERÇEVE	86,94
2	4403010302	ASTRAL STD. SUALTI HAVUZ LAMBASI ÇERÇEVESİ	30,10
3	4403010312	ASTRAL STD. SUALTI HAVUZ LAMBA İÇ KOVAN KABLO ADAPTÖR VE CONTASI	8,01
4	4403010304	ASTRAL STD. SUALTI HAVUZ LAMBA CONTASI D.110	16,05
5	4403010305	ASTRAL STD. SUALTI HAVUZ LAMBASI İÇ TAS SETİ	68,21
6	4403010306	ASTRAL STD. SUALTI HAVUZ LAMBASI TIRNAK VE SOMUN SETİ (6'LI)	10,68
7	4403015002	ASTRAL STD. SUALTI HAVUZ LAMBASI İÇİN BAĞLANTI SETİ	22,07
8	4403012411	ASTRAL STD. HAVUZ LINER LAMBA KOVAN ÇERÇEVESİ	27,41
9	4403011010	ASTRAL STD. HAVUZ LINER LAMBA KOVAN CONTA SETİ	68,21
10	4403010313	ASTRAL STD. LAMBA KOVAN ADAPTÖRÜ	9,36
11	00370	PAR 56 300W / 12V AMPUL	45,47



EXTRA FLAT SUALTI LAMBASI

Model 00346

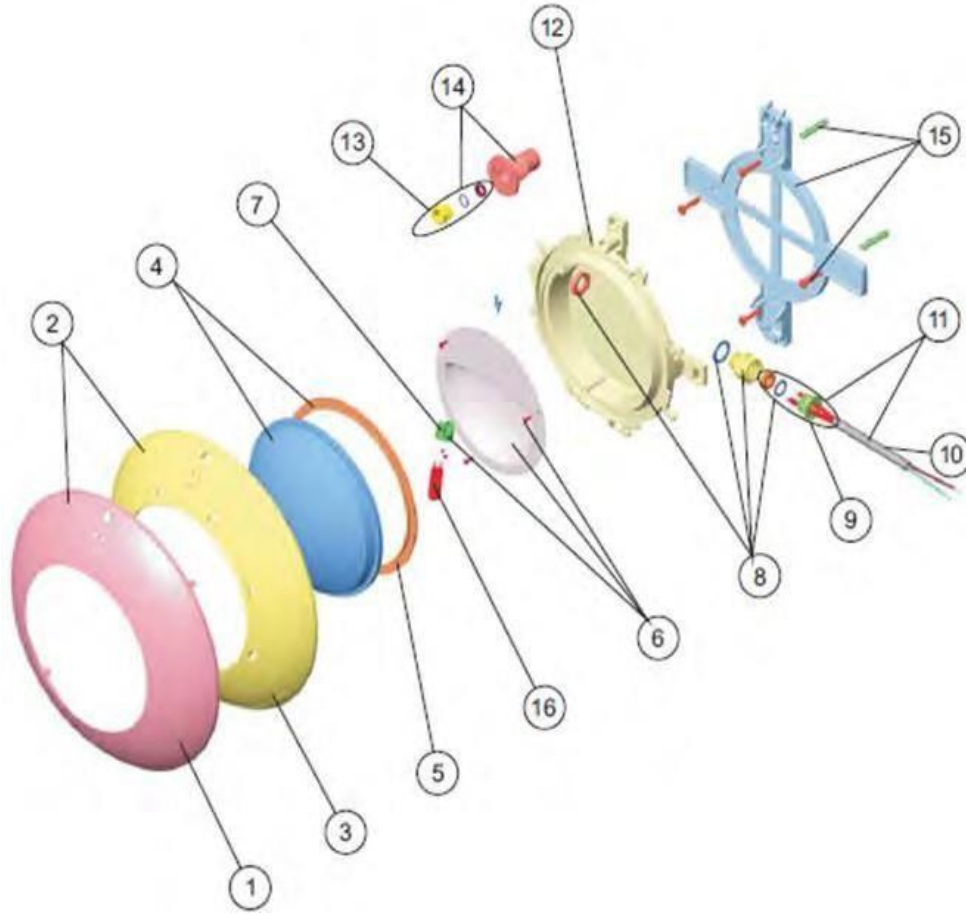


POZ	KOD	AÇIKLAMA	BİRİM FİYAT (€)
1	4403010101	ASTRAL FLAT LAMBA ÇERÇEVESİ (00346)	40,12
2	4403010102	ASTRAL FLAT LAMBA SİLİKON CONTASI	24,75
3	4403011403	ASTRAL MİNİ METAL GEÇMELİ HAVUZ S.SPOT AMPUL DUYU	18,06
4	4403010104	ASTRAL FLAT LAMBA KABLOSU (00346)	50,82
5	4403011907	ASTRAL FLAT LAMBA KABLO GEÇİŞ ADAPTÖRÜ	6,69
6	4403010106	ASTRAL FLAT LAMBA DUVAR BAĞLANTI KRUVASI (00346)	13,37
7	4403010107	ASTRAL LAMBA BAĞLANTI RAKOR CONTASI (İÇ TARAF)	8,24
8	4403010108	ASTRAL FLAT LAMBA REFLEKTÖRÜ (00346)	65,52
9	4403010109	ASTRAL FLAT LAMBA KRUYA GÖVDE BAĞ. TIRNAĞI (00346)	8,02
10	4403012303	ASTRAL FLAT LAMBA ŞEFFAF LENS + CONTA	24,75
11	00371	HALOJEN AMPUL 100 W / 12 V	24,75



EXTRA FLAT SUALTI LAMBASI

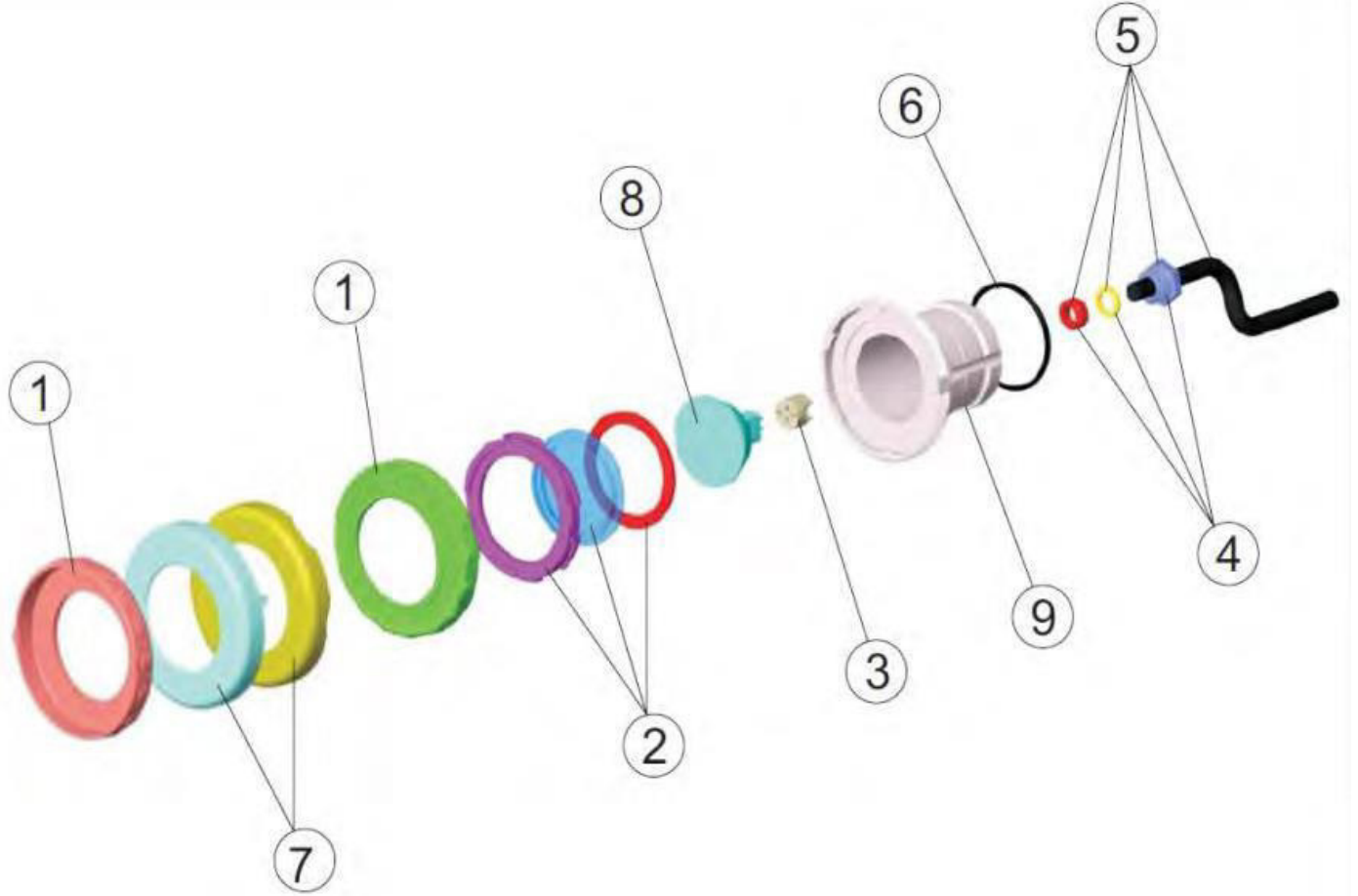
Model 00346



POZ	KOD	AÇIKLAMA	BİRİM FİYAT (€)
3	4403011901	ASTRAL FLAT LAMBA ÇERÇEVESİ (21626)	26,09
4	4403012303	ASTRAL FLAT LAMBA ŞEFFAF LENS + CONTA	24,75
5	4403010102	ASTRAL FLAT LAMBA SİLİKON CONTASI	24,75
6	4403011903	ASTRAL FLAT LAMBA REFLEKTÖRÜ (21626)	68,21
7	4403011407	ASTRAL S.SPOT AMPUL DUYU	18,06
10	4403011905	ASTRAL FLAT LAMBA KABLOSU (21626)	38,79
12	4403011908	ASTRAL FLAT LAMBA GÖVDESİ (21626)	65,55
14	4403011907	ASTRAL FLAT LAMBA KABLO GEÇİŞ ADAPTÖRÜ	6,68
15	4403011906	ASTRAL FLAT LAMBA DUVAR BAĞLANTISI (21626)	27,41
16	00371	HALOJEN AMPUL 100 W / 12 V	24,75



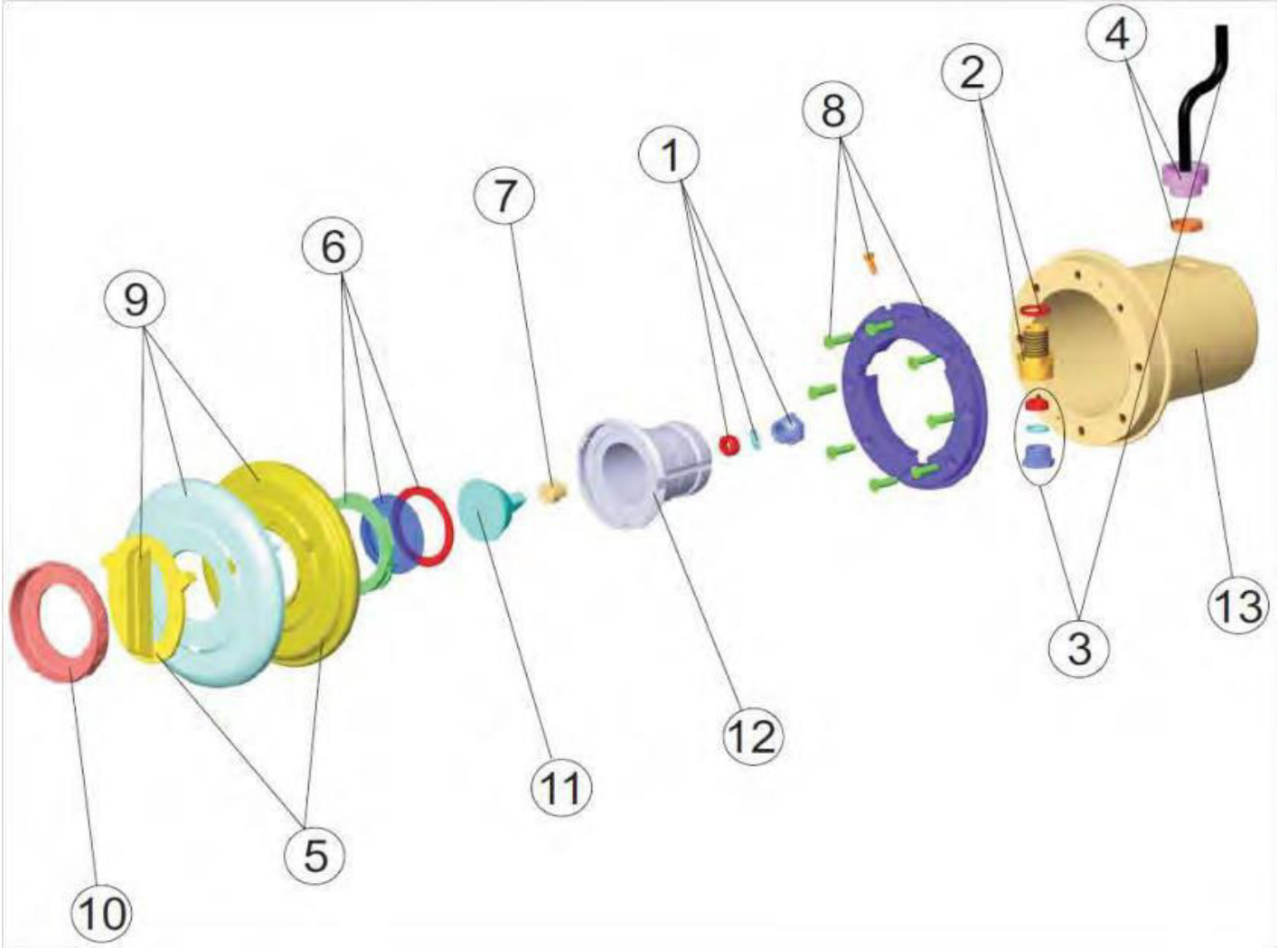
MİNİ ABS GEÇMELİ TİP SUALTI SPOTU Model 33708



POZ	KOD	AÇIKLAMA	BİRİM FİYAT (€)
1	4403012101	ASTRAL DICHRO LAMBA ÇERÇEVE VE SIKMA SETİ	9,36
2	4403012003	ASTRAL MINI DICHRO LAMBA LENS KİTİ	36,10
4	4403010107	ASTRAL LAMBA BAĞLANTI RAKOR CONTASI (İÇ TARAF)	8,01
6	4403011406	ASTRAL MINI DICHRO LAMBA AMPUL O'RİNGİ	37,45
8	4403010074	ASTRAL MINI DICHRO LAMBA AMPULÜ	44,14



ABS KASALI MİNİ DICHRO SUALTI LAMBASI Model 33710



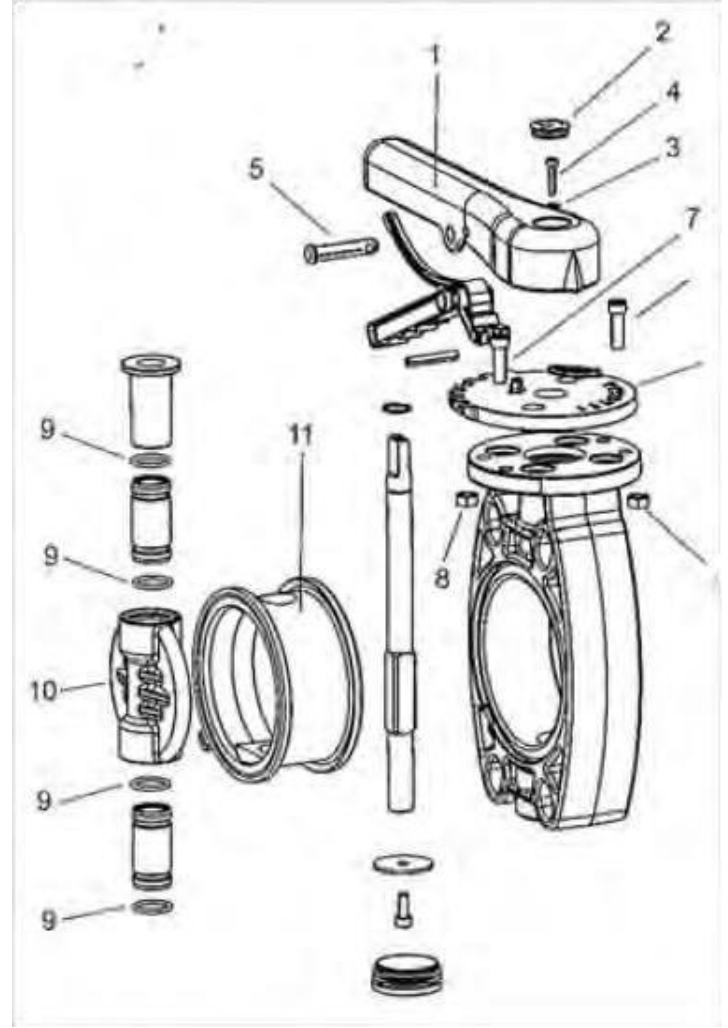
POZ	KOD	AÇIKLAMA	BİRİM FİYAT (€)
1	4403010107	ASTRAL LAMBA BAĞLANTI RAKOR CONTASI (İÇ TARAF)	8,01
6	4403012003	ASTRAL MINI DICHRO LAMBA LENS KİTİ	36,10
7	4403011407	ASTRAL HAVUZ S.SPOT AMPUL DUYU	18,06
10	4403012101	ASTRAL DICHRO LAMBA ÇERÇEVE VE SIKMA SETİ	9,36
13	4403015901	ASTRAL MİNİ SUALTI LAMBASI KOVANI	41,46



CEPEX STANDART SERİ PVC KELEBEK VANALAR

Model 32614, 32615, 32616, 32617, 32618, 32619, 15866

D63 / D75 KELEBEK VANA				
KOD	AÇIKLAMA	POZ	ADET	FİYAT (€)
32614R0124	D.63-75 KELEBEK VANA KOLU (EPDM)	1-2+3+4+5	1	22,07
34532R0124	D.63-75 KELEBEK VANA KOLU (VİTON)	1-2+3+4+5	1	22,07
32614R0130	KELEBEK VANA KOLU BAĞLANTI TAKIMI	6+7+8	1	23,61
723R0155028	D.63-75 K. VANA KOL. CONTASI (EPDM)	9	10	-
714R0155028	D.63-75 K. VANA KOL. CONTASI (VİTON)	9	10	-
32614R0121	D.63-75 KELEBEK VANA KLEPESİ	10	1	17,99
32614R0118	D.63-75 K. VANA GÖVDE CONTASI (EPDM)	11	1	22,07
34532R0118	D.63-75 K. VANA GÖVDE CONTASI (VİTON)	11	1	115,02
D90 KELEBEK VANA				
KOD	AÇIKLAMA	POZ	ADET	FİYAT (€)
32615R0124	D.90 KELEBEK VANA KOLU (EPDM)	1-2+3+4+5	1	27,38
34533R0124	D.90 KELEBEK VANA KOLU (VİTON)	1-2+3+4+5	1	28,80
32614R0130	KELEBEK VANA KOLU BAĞLANTI TAKIMI	6+7+8	1	23,61
723R0155026	D.90 K. VANA KOL. CONTASI (EPDM)	9	10	2,71
714R0155026	D.90 K. VANA KOL. CONTASI (VİTON)	9	10	6,74
32615R0121	D.90 KELEBEK VANA KLEPESİ	10	1	27,38
32615R0118	D.90 K. VANA GÖVDE CONTASI (EPDM)	11	1	41,32
34533R0118	D.90 K. VANA GÖVDE CONTASI (VİTON)	11	1	136,37
D110 KELEBEK VANA				
KOD	AÇIKLAMA	POZ	ADET	FİYAT (€)
32616R0124	D.110 KELEBEK VANA KOLU (EPDM)	1 2131415	1	32,82
34534R0124	D.110 KELEBEK VANA KOLU (VİTON)	1 2131415	1	32,82
32614R0130	KELEBEK VANA KOLU BAĞLANTI TAKIMI	6+7+8	1	23,61
723R0203026	D.110 K. VANA KOL. CONTASI (EPDM)	9	10	4,01
714R0203026	D.110 K. VANA KOL. CONTASI (VİTON)	9	10	6,72
32616R0121	D.110 KELEBEK VANA KLEPESİ	10	1	27,38
32616R0118	D.110 K. VANA GÖVDE CONTASI (EPDM)	11	1	44,15
34534R0118	D.110 K. VANA GÖVDE CONTASI (VİTON)	11	1	163,87
D125 / D140 KELEBEK VANA				
KOD	AÇIKLAMA	POZ	ADET	FİYAT (€)
32617R0124	D.125-140-160 KELEBEK VANA KOLU (EPDM)	1 2131415	1	34,77
34535R0124	D.125-140 KELEBEK VANA KOLU (VİTON)	1-2+3+4+5	1	34,77
32614R0130	VANA KOLU BAĞLANTI TAKIMI	6+7+8	1	23,61
723R0266026	D.125-140-160 K.VANA KOL. CONTASI (EPDM)	9	10	2,71
714R0266026	D.125-140-160 K. VANA KOL. CONTASI (VİTON)	9	10	8,01
32617R0121	D.125-140 KELEBEK VANA KLEPESİ	10	1	32,81
32617R0118	D.125-140 K. VANA GÖVDE CONTASI (EPDM)	11	1	52,17
34535R0118	D.125-140 K. VANA GÖVDE CONTASI (VİTON)	11	1	204,64
D160 KELEBEK VANA				
KOD	AÇIKLAMA	POZ	ADET	FİYAT (€)
32617R0124	D.125-140-160 KELEBEK VANA KOLU (EPDM)	1 2131415	1	34,77
34535R0124	D.160 KELEBEK VANA KOLU (VİTON)	1 2131415	1	34,77
32814R0130	VANA KOLU BAĞLANTI TAKIMI	61718	1	-
723R0266026	D.125-140-160 K.VANA KOL. CONTASI (EPDM)	9	10	2,58
714R0266026	D.125-140-160 K. VANA KOL. CONTASI (VİTON)	9	10	8,01
32818R0121	D.160 KELEBEK VANA KLEPESİ	10	1	36,36
32818R0118	D.160 K. VANA GÖVDE CONTASI (EPDM)	11	1	57,84
34536R0118	D.160 K. VANA GÖVDE CONTASI (VİTON)	11	1	246,75

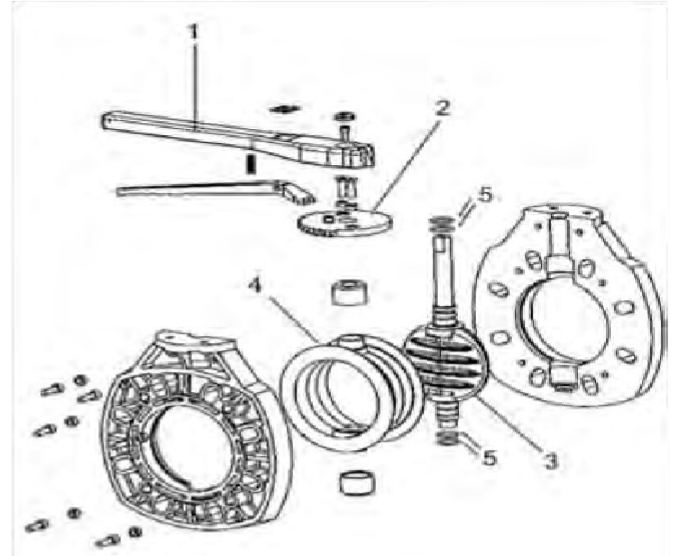


D110 KELEBEK VANA				
KOD	AÇIKLAMA	POZ	ADET	FİYAT (€)
32619R0124	D.200-225 KELEBEK VANA KOLU (EPDM)	1 2131415	1	36,36
34537R0124	D.200-225 KELEBEK VANA KOLU (VİTON)	1 2131415	1	36,36
32619R0130	VANA KOLU BAĞLANTI TAKIMI	61718	1	19,48
723R0329035	D.200-225 K. VANA KOL. CONTASI (EPDM)	9	10	2,58
714R0329035	D.200-225 K.VANA KOL. CONTASI (VİTON)	9	10	9,36
32619R0121	D.200-225 KELEBEK VANA KLEPESİ	10	1	46,75
32619R0118	D.200-225 K. VANA GÖVDE CONTASI (EPDM)	11	1	66,86
34537R0118	D.200-225 K. VANA GÖVDE CONTASI (VİTON)	11	1	327,92

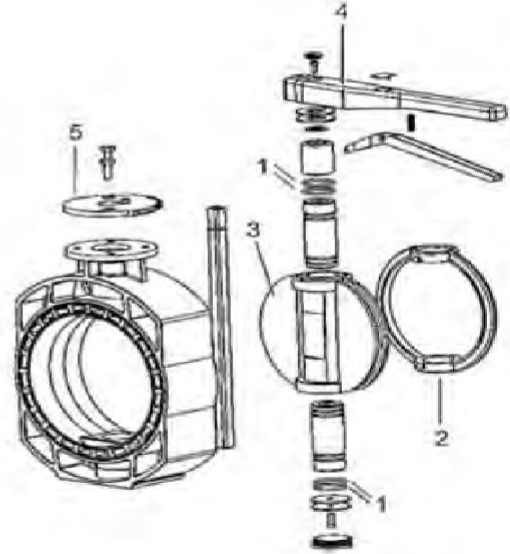


CEPEX KLASİK SERİ PVC KELEBEK VANALAR

D63 / D75 KELEBEK VANA				
KOD	AÇIKLAMA	POZ	ADET	FİYAT (€)
02581R0124	D.63-75 KELEBEK VANA KOLU	1	1	41,59
02581R0130	KELEBEK VANA KOLU BAĞLANTI TAKIMI	2	1	-
02581R0121	KELEBEK VANA KLEPE TAKIMI	3+5	1	-
16707R0121	KELEBEK VANA KLEPE TAKIMI	3+5	1	-
02581R0118	D.63-75 K. VANA GÖVDE CONTASI (EPDM)	4	1	-
723R0124018	D.63-75 K. VANA KOL CONTASI (EPDM)	5	10	-
02590R0118	D.63-75 K. VANA GÖVDE CONTASI (VİTON)	4	1	-
D90 KELEBEK VANA				
KOD	AÇIKLAMA	POZ	ADET	FİYAT (€)
02582R0124	D.90 KELEBEK VANA KOLU	1	1	47,22
02581R0130	KELEBEK VANA KOLU BAĞLANTI TAKIMI	2	1	-
02582R0121	KELEBEK VANA KLEPE TAKIMI	3+5	1	-
16708R0121	KELEBEK VANA KLEPE TAKIMI	3+5	1	-
02582R0118	D.90 KELEBEK VANA GÖVDE CONTASI (EPDM)	4	1	-
723R0139028	D.90 KELEBEK VANA KOL CONTASI (EPDM)	5	10	-
02591R0118	D.90 K. VANA GÖVDE CONTASI (VİTON)	4	1	-
714R0139026	D.90 KELEBEK VANA KOL CONTASI (VİTON)	5	10	-
D110 KELEBEK VANA				
KOD	AÇIKLAMA	POZ	ADET	FİYAT (€)
02583R0124	D.110 KELEBEK VANA KOLU	1	1	51,72
02581R0130	KELEBEK VANA KOLU BAĞLANTI TAKIMI	2	1	-
02583R0121	KELEBEK VANA KLEPE TAKIMI	3+5	1	-
16709R0121	KELEBEK VANA KLEPE TAKIMI	3+5	1	-
02583R0118	D.110 K. VANA GÖVDE CONTASI (EPDM)	4	1	71,96
723R0188018	D.110 KELEBEK VANA KOL CONTASI (EPDM)	5	10	-
02592R0118	D.110 K. VANA GÖVDE CONTASI (VİTON)	4	1	-
714R0188018	D.110 KELEBEK VANA KOL CONTASI (VİTON)	5	10	-
D125 / D140 KELEBEK VANA				
KOD	AÇIKLAMA	POZ	ADET	FİYAT (€)
02585R0124	D.125-140 KELEBEK VANA KOLU	1	1	78,71
02581R0130	KELEBEK VANA KOLU BAĞLANTI TAKIMI	2	1	-
02585R0121	KELEBEK VANA KLEPE TAKIMI	3+5	1	-
16710R0121	KELEBEK VANA KLEPE TAKIMI	3+5	1	-
02585R0118	D.125-140 K. VANA GÖVDE CONTASI (EPDM)	4	1	-
723R0219026	D.125-140 K. VANA KOL CONTASI (EPDM)	5	10	-
02594R0118	D.125-140 K. VANA GÖVDE CONTASI (VİTON)	4	1	-
D125 / D140 KELEBEK VANA				
KOD	AÇIKLAMA	POZ	ADET	FİYAT (€)
02586R0124	D.160 KELEBEK VANA KOLU	1	1	78,71
02581R0130	KELEBEK VANA KOLU BAĞLANTI TAKIMI	2	1	-
02586R0121	KELEBEK VANA KLEPE TAKIMI	3+5	1	-
16711R0121	KELEBEK VANA KLEPE TAKIMI	3+5	1	-
02586R0118	D.160 K. VANA GÖVDE CONTASI (EPDM)	4	1	-
723R0234035	D.160 KELEBEK VANA KOL CONTASI (EPDM)	5	10	-
02595R0118	D.160 K. VANA GÖVDE CONTASI (VİTON)	4	1	-
D160 KELEBEK VANA				
KOD	AÇIKLAMA	POZ	ADET	FİYAT (€)
02587R0124	D.200-225 KELEBEK VANA KOLU	1	1	103,45
02587R0130	KELEBEK VANA KOLU BAĞLANTI TAKIMI	2	1	-
02587R0121	KELEBEK VANA KLEPE TAKIMI	3+5	1	-
16712R0121	KELEBEK VANA KLEPE TAKIMI	3+5	1	-
02587R0118	D.200-225 K. VANA GÖVDE CONTASI (EPDM)	4	1	-
723R0313035	D.200-225 K. VANA KOL CONTASI (EPDM)	5	10	-
02596R0118	D.200-225 K. VANA GÖVDE CONTASI (VİTON)	4	1	-
714R0313035	D.200-225 K. VANA KOL CONTASI (VİTON)	5	10	-



D63 - D225



D250

D250 KELEBEK VANA				
KOD	AÇIKLAMA	POZ	ADET	FİYAT (€)
15846R0124	D.250 KELEBEK VANA KOLU	4	1	109,79
02587R0130	D.250 KELEBEK VANA KOLU BAĞLANTI TAKIMI	5	1	-
15846R0101	D.250 KELEBEK VANA KLEPE TAKIMI	3	1	-
15846R0118	D.250 K. VANA GÖVDE CONTASI (EPDM)	2	1	-
723R0380035	D.250 K. VANA KOL CONTASI (EPDM)	1	8	-
16868R0118	K. VANA GÖVDE CONTASI (EPDM)	2	1	-
714R0380035	K. VANA KOL CONTASI (EPDM)	1	8	-



SAUNA VE BUHAR ODALARI

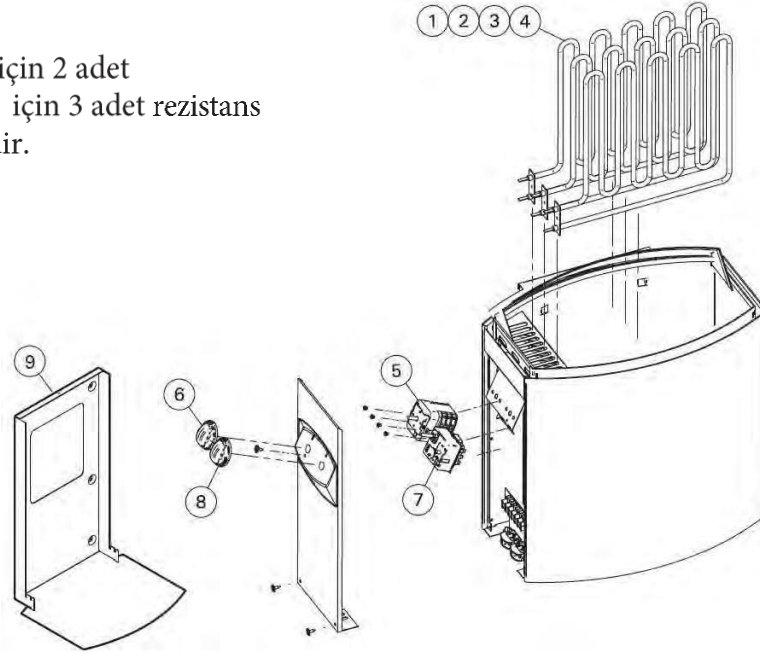




HARVIA VEGA COMPACT SAUNA SOBASI

Model 2,3 kW(HCB230400S), 3,5 kW(HCB350400S)

* 2,3 kW için 2 adet
3,5 kW için 3 adet rezistans
gereklidir.

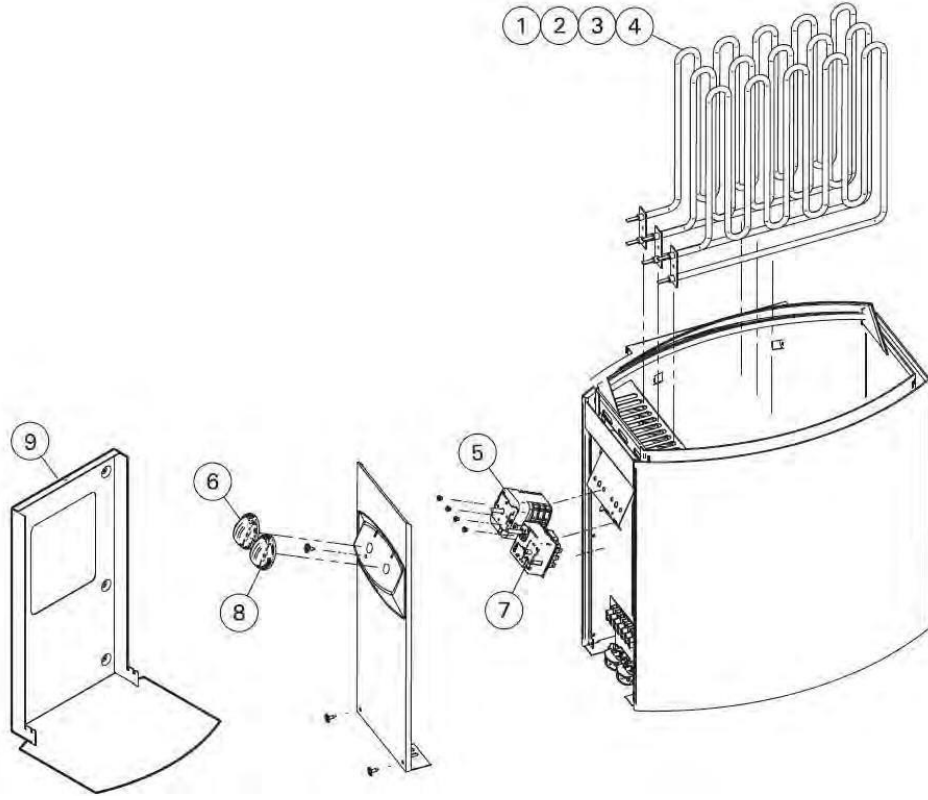


POZ	KOD	AÇIKLAMA	BİRİM FİYAT (€)
1	ZSB-770	VEGA COMPACT SAUNA SOBASI REZİSTANSI(1150W/230V)	115,31
2			
3	ZSK-510	VEGA SAUNA SOBASI ZAMANLAYICI	179,11
4	ZSB-125	VEGA SAUNA SOBASI ZAMANLAYICI ANAHTARI	12,03
5	ZSK-520	THE WALL,VEGA SAUNA SOBASI TERMOSTAT	184,59
6	ZSB-115	VEGA SAUNA SOBASI TERMOSTAT ANAHTARI	12,03
7	ZSI-240	VEGA COMPACT SAUNA SOBASI GÖSTERGE IŞIĞI	-



HARVIA VEGA SAUNA SOBASI

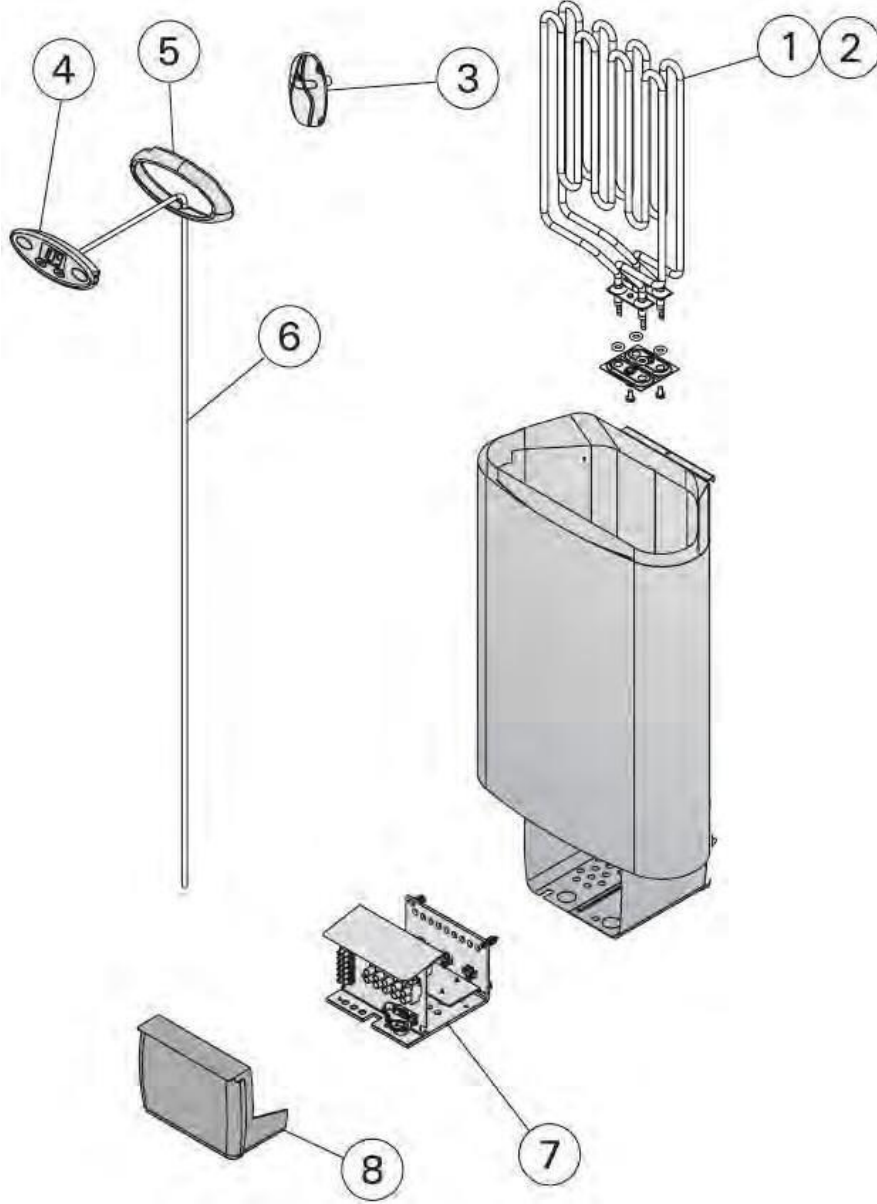
Model 4,5 kW(HCB450400S), 6,0kW(HCB600400S), 9,0kW(HCB900400S)



POZ	KOD	AÇIKLAMA	BİRİM FİYAT (€)
1	ZSB-224	4,5 kW VEGA SAUNA SOBASI REZİSTANSI(1500W/230V)	85,61
2	ZSB-226	6,0 kW VEGA SAUNA SOBASI REZİSTANSI(2000W/230V)	90,95
4	ZSB-229	9,0 kW VEGA SAUNA SOBASI REZİSTANSI(3000W/230V)	120,38
5	ZSK-510	VEGA SAUNA SOBASI ZAMANLAYICI	177,90
6	ZSB-125	VEGA SAUNA SOBASI ZAMANLAYICI ANAHTARI	12,21
7	ZSK-520	THE WALL,VEGA SAUNA SOBASI TERMOSTAT	184,59
8	ZSB-115	VEGA SAUNA SOBASI TERMOSTAT ANAHTARI	12,03
9	ZSB-200	VEGA SAUNA SOBASI ÖN KAPAK	28,77



HARVIA DELTA SAUNA SOBASI Model 2,3 kW(HD230400), 3,6 kW(HD360400)

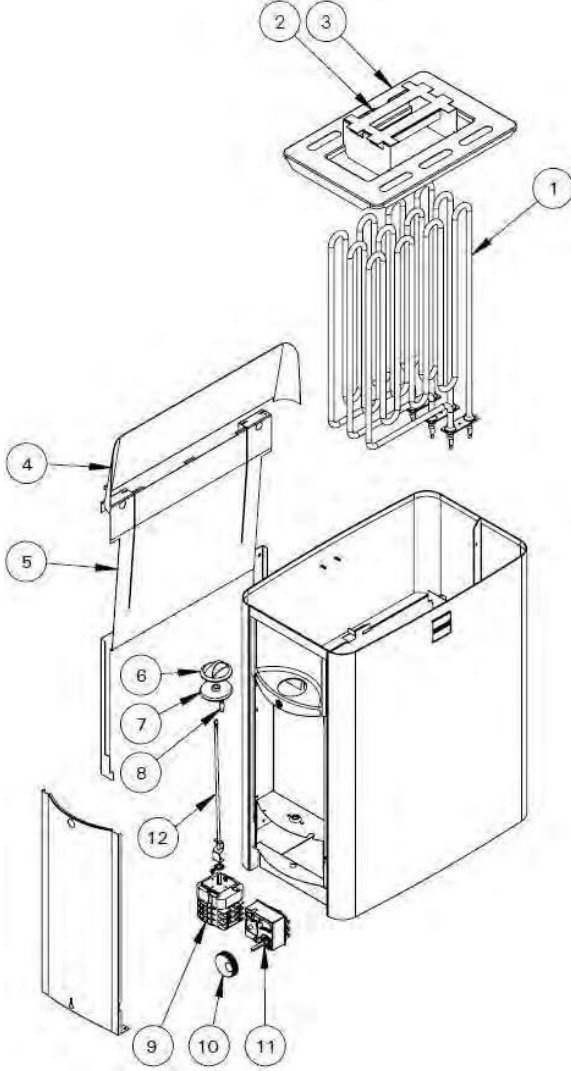


POZ	KOD	AÇIKLAMA	BİRİM FİYAT (€)
1	ZSN-160	DELTA SAUNA SOBASI REZİSTANSI(1800W/230V)	120,38
2	ZSN-150	DELTA SAUNA SOBASI REZİSTANSI(1150W/230V)	115,03
3	WX232	XENİO KONTROL ÜNİTESİ SICAKLIK SENSÖRÜ	73,57
4	ZSME-200-1	DELTA SAUNA SOBASI KONTROL PANELİ	163,87
5	ZSME-100	DELTA SAUNA SOBASI MONTAJ FLANŞI	
6	WX238	DELTA SAUNA SOBASI KONTROL PANELİ KABLOSU	27,27
7	ZSN-580	DELTA SAUNA SOBASI GÜÇ ÜNİTESİ	-
8	ZST-350	DELTA SAUNA SOBASI GÜÇ ÜNİTESİ KAPAĞI	-

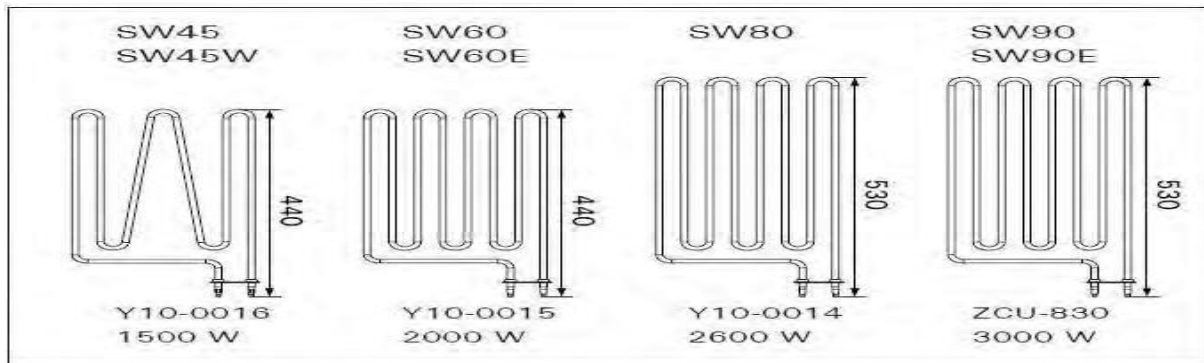


HARVIA THE WALL MODEL SAUNA SOBASI

Model 4,5 kW(HSW450400), 6,0 kW(HSW600400), 8,0 kW(HSW800400), 9,0 kW(HSW900400)



POZ	KOD	AÇIKLAMA	BİRİM FİYAT (€)
1	Y10-0016	4,5 kW THE WALL SAUNA SOBASI REZİSTANSI(1500W)	
1	Y10-0015	6,0 kW THE WALL SAUNA SOBASI REZİSTANSI(2000W)	
1	Y10-0014	8,0 kW THE WALL SAUNA SOBASI REZİSTANSI(2600W)	
1	ZCU-830	9,0 kW THE WALL SAUNA SOBASI REZİSTANSI(3000W)	163,63
2	ZWA-007	THE WALL SAUNA SOBASI REZİSTANS DESTEK PLAKASI	
3	ZWA-023	THE WALL SAUNA SOBASI REZİSTANS IZGARASI	
4	ZWA-009	THE WALL SAUNA SOBASI BUHAR ÇIKIŞ PLAKASI	
5	ZWA-047	THE WALL SAUNA SOBASI DUVAR MONTAJ PLAKASI	
6	ZWA-011	THE WALL SAUNA SOBASI ZAMANLAYICI ANAHTARI	
7	ZWA-022	THE WALL SAUNA SOBASI AKS LASTİK CONTASI	-
8	ZWA-061	THE WALL SAUNA SOBASI GÖSTERGE IŞIĞI	
9	WX641	THE WALL SAUNA SOBASI SAAT + SAAT KİLİDİ	
10	ZWA-021	THE WALL SAUNA SOBASI TERMOSTAT ANAHTARI	
11	ZSK-520	THE WALL,VEGA SAUNA SOBASI TERMOSTAT	184,41
12	ZWA-041	4,5 kW, 6,0 kW THE WALL SAUNA SOBASI AKSI	
12	ZWA-016	8,0 kW, 9,0 kW THE WALL SAUNA SOBASI AKSI	

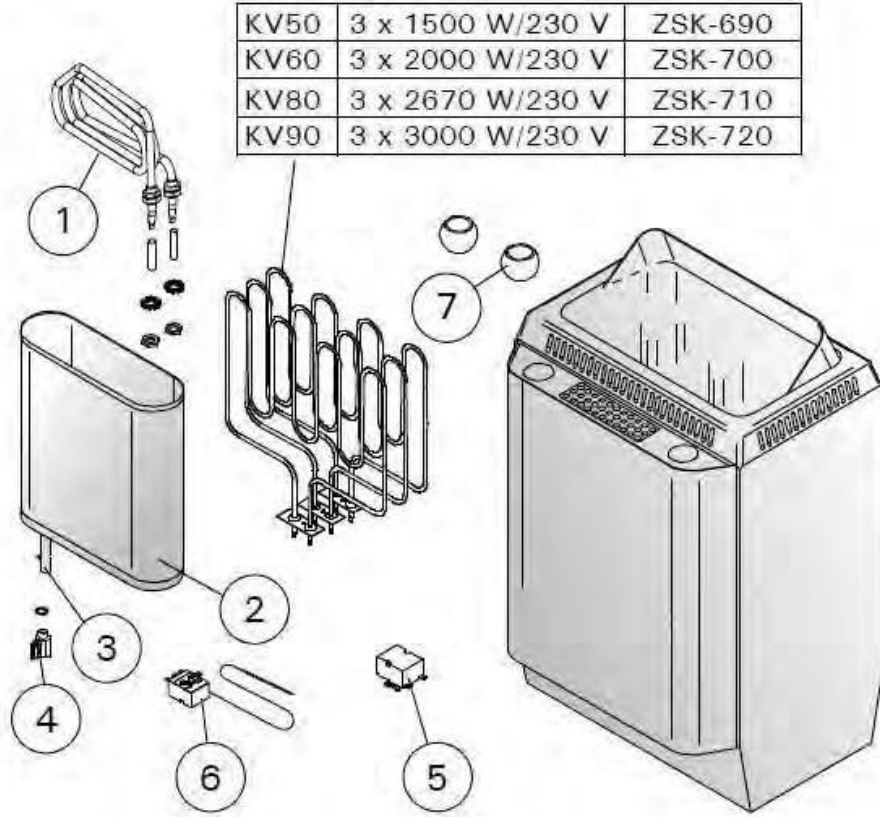




HARVIA TOP CLASS COMBİ MODEL SAUNA SOBASI

Model 5,0 kW(HKSE500400), 6,0 kW(HKSE600400), 8,0 kW(HKSE800400), 9,0 kW(HKSE900400)

KV50SE-KV90SE
KV50SEA-KV90SEA

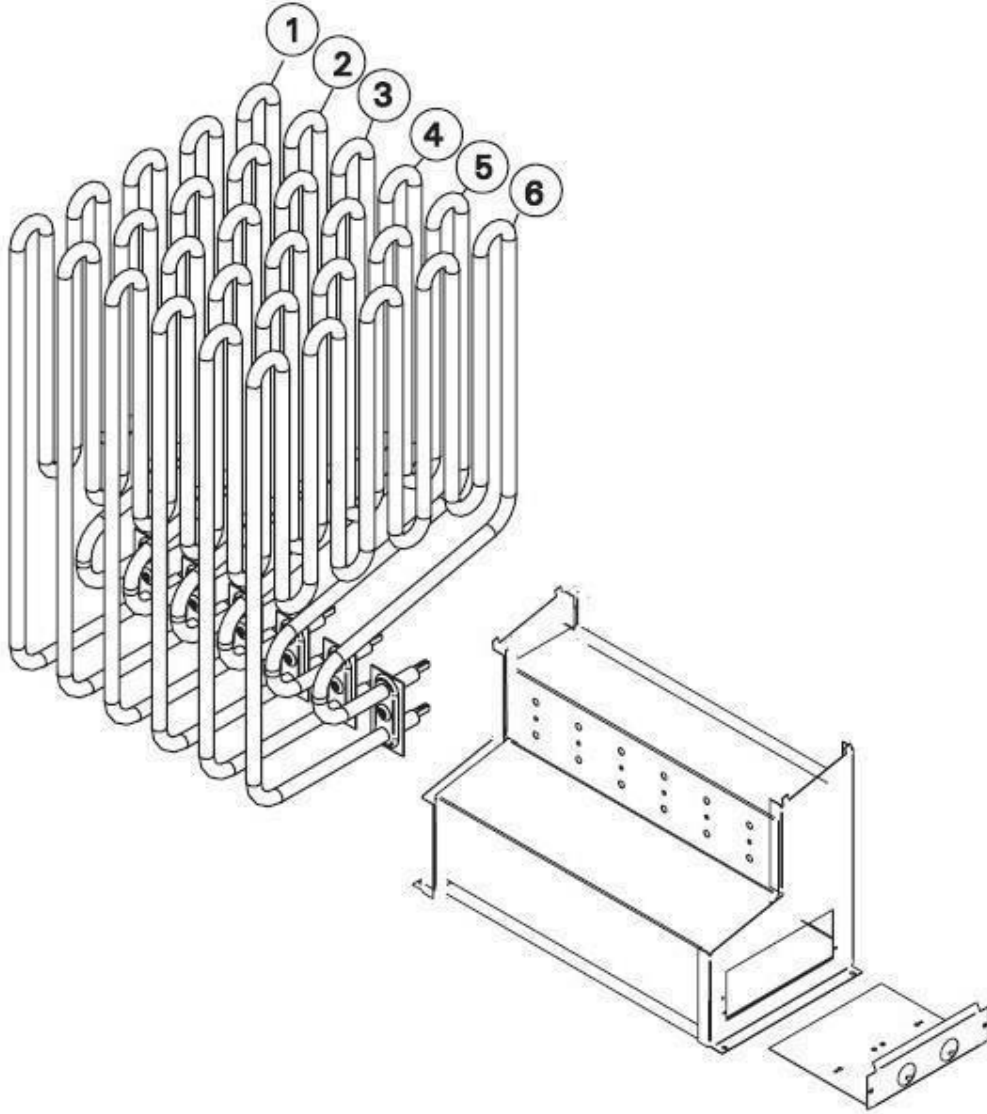


POZ	KOD	AÇIKLAMA	BİRİM FİYAT (€)
	ZSK-690	5,0 kW TOP CLASS COMBİ SAUNA SOBASI REZİSTANSI(3*1500/230V)	90,29
	ZSK-700	6,0 kW TOP CLASS COMBİ SAUNA SOBASI REZİSTANSI (3*2000/230V)	94,30
	ZSK-710	8,0 kW TOP CLASS COMBİ SAUNA SOBASI REZİSTANSI (3*2670/230V)	109,69
	ZSK-720	9,0 kW TOP CLASS COMBİ SAUNA SOBASI REZİSTANSI (3*3000/230V)	123,06
1	ZH-104	TOP CLASS COMBİ SAUNA SOBASI REZİSTANS EVAPORATÖRÜ	204,66
2	ZSVH-6	TOP CLASS COMBİ SAUNA SOBASI SU TANKI	559,15
3	ZH-110	TOP CLASS COMBİ SAUNA SOBASI TAHLİYE BORUSU	42,80
4	ZH-130	TOP CLASS COMBİ SAUNA SOBASI TAHLİYE MUSLUĞU	38,79
5	ZSK-764	TOP CLASS COMBİ SAUNA SOBASI ISI TERMİĞİ	131,08
6	ZSN-250	TOP CLASS COMBİ SAUNA SOBASI TERMOSTAT 110°	81,59
7	ZH-205	TOP CLASS COMBİ SAUNA SOBASI KOKU TAŞI	46,81



HARVIA CLUB SAUNA SOBASI

Model 11,0 kW(HRKG110400), 13,5 KW(HRKG135400), 15,0 kW(HRKG150400)

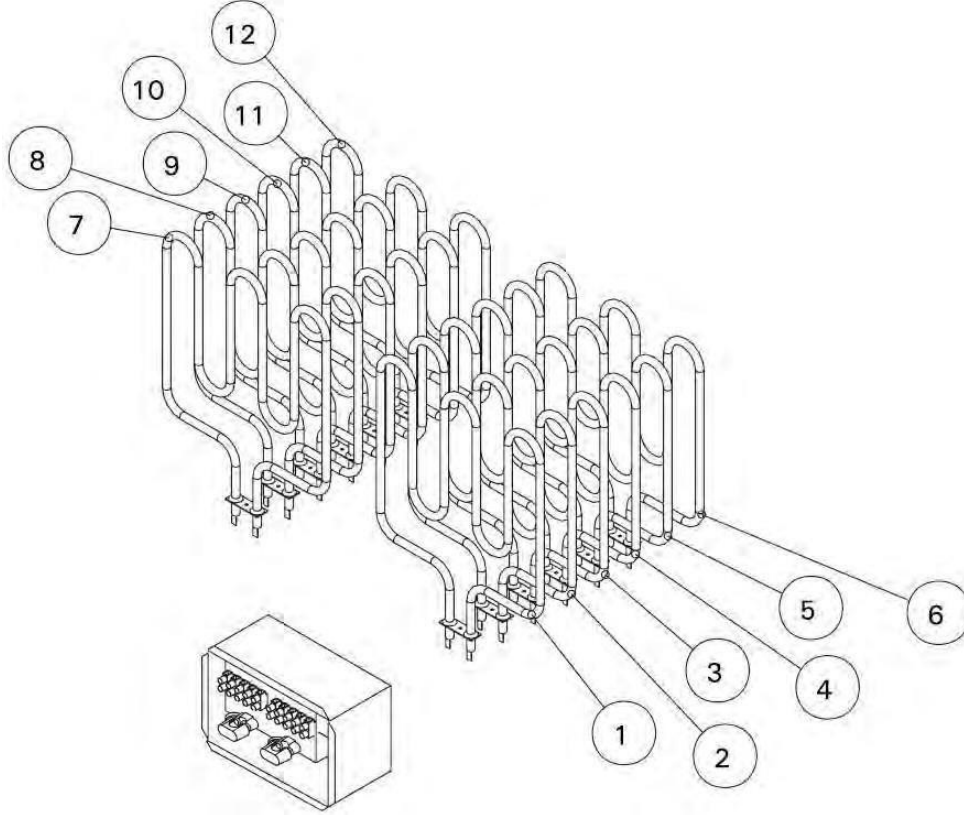


POZ	KOD	AÇIKLAMA	BİRİM FİYAT (€)
1,3,5	ZSP-240	11,0 kW CLUB SAUNA SOBASI REZİSTANSI(2150 W)	123,06
2,4,6	ZSS-110	11,0 kW CLUB SAUNA SOBASI REZİSTANSI(1500 W)	90,29
1,3,5	ZSS-120	13,5 kW CLUB SAUNA SOBASI REZİSTANSI(2000 W)	92,96
2,4,6	ZSP-250	13,5 kW,15 kW CLUB SAUNA SOBASI REZİSTANSI(2500 W)	134,93
1,2,3,4,5,6			



HARVIA PROFİ SAUNA SOBASI

Model 20,0 kW(HRL200400), 26,5 kW(HRL260400), 30,0 kW(HRL300400)-, 3,0 kW(HRL330400)

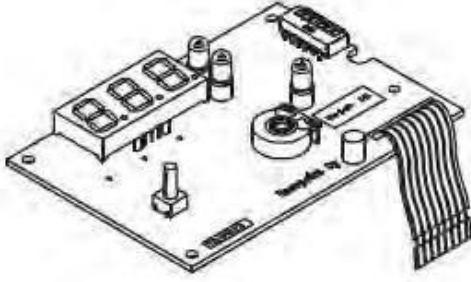


POZ	KOD	AÇIKLAMA	BİRİM FİYAT (€)
1,2,3,4,5,6 7,8,9,10,11,12	ZSK-732	20,0 kW PROFİ SAUNA SOBASI REZİSTANSI(1750 W/230V)	104,57
1,3,5,7,9,11	ZSL-313	26,5 kW PROFİSAUNA SOBASI REZİSTANSI(2000 W/230V)	104,57
2,4,6,8,10,12	ZSL-314	26,5 kW, 30,0 kW PROFİ SAUNA SOBASI REZİSTANSI (2500 W/230V)	105,69
1,2,3,4,5,6 7,8,9,10,11,12			
1,2,3,4,5,6 7,8,9,10,11,12	ZSL-318	33,0 kW PROFİ SAUNA SOBASI REZİSTANSI(3000 W/230V)	123,37

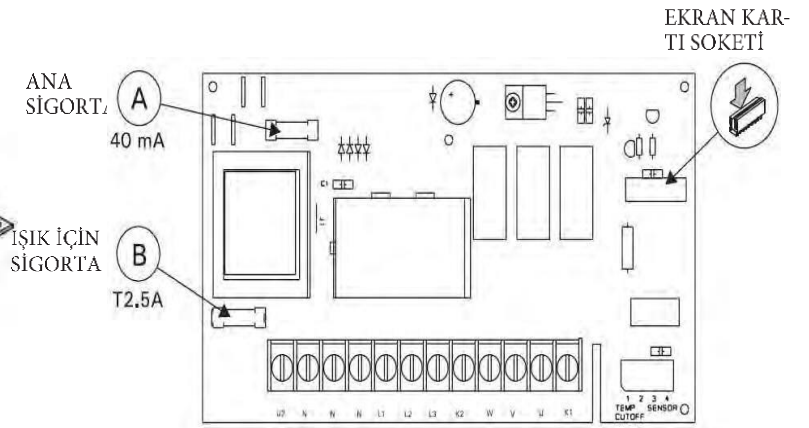
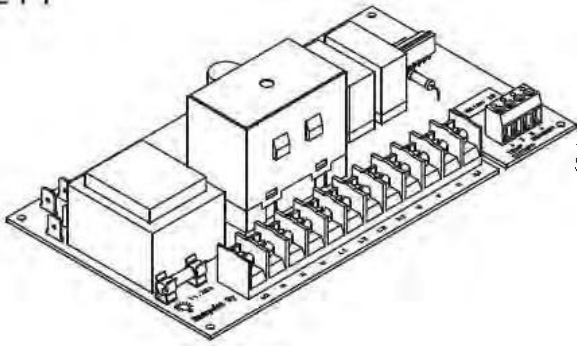


HARVIA C90-C150 KONTROL ÜNİTELERİ Model C90, C150

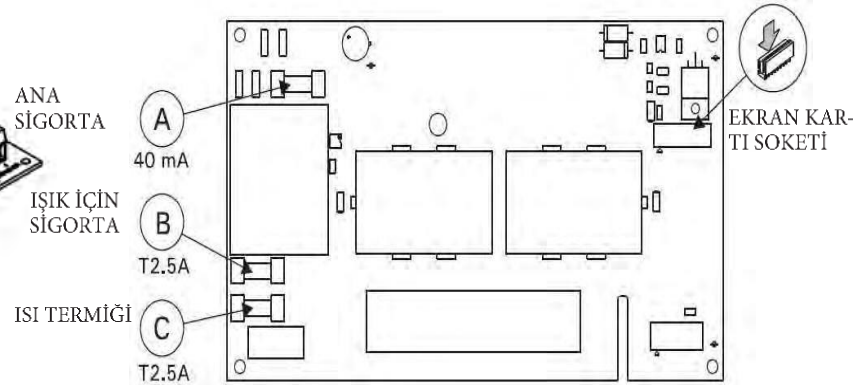
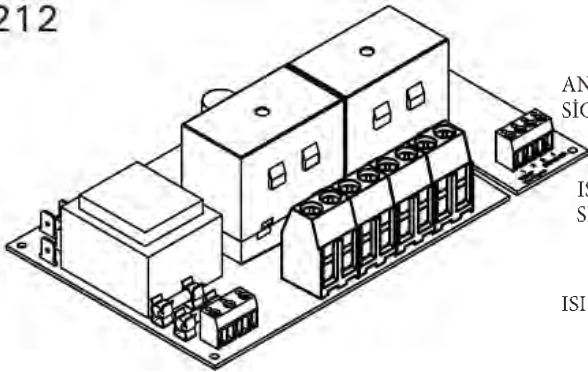
WX200



WX211



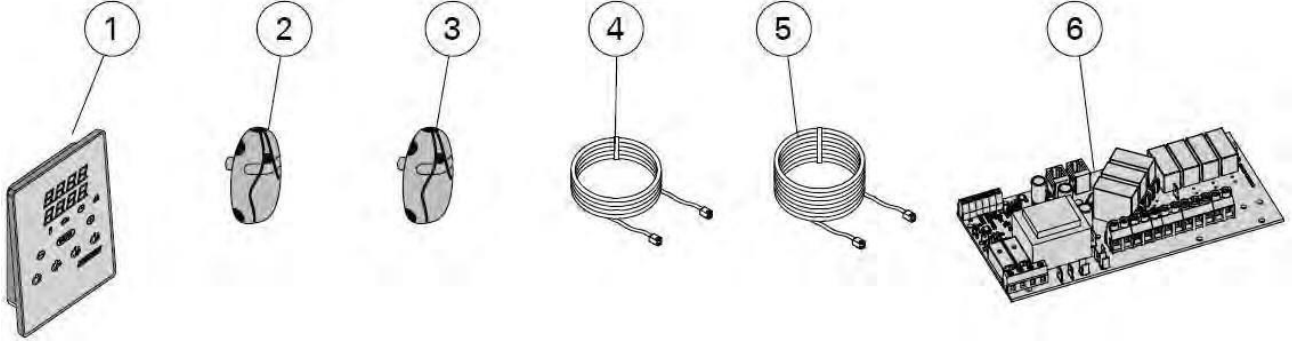
WX212



POZ	KOD	AÇIKLAMA	BİRİM FİYAT (€)
-	WX200	C90,C150 KONTROL ÜNİTESİ EKRAN KARTI	272,88
-	WX211	C90 KONTROL ÜNİTESİ ANAKARTI	450,79
-	WX212	C150 KONTROL ÜNİTESİ ANAKARTI	559,15

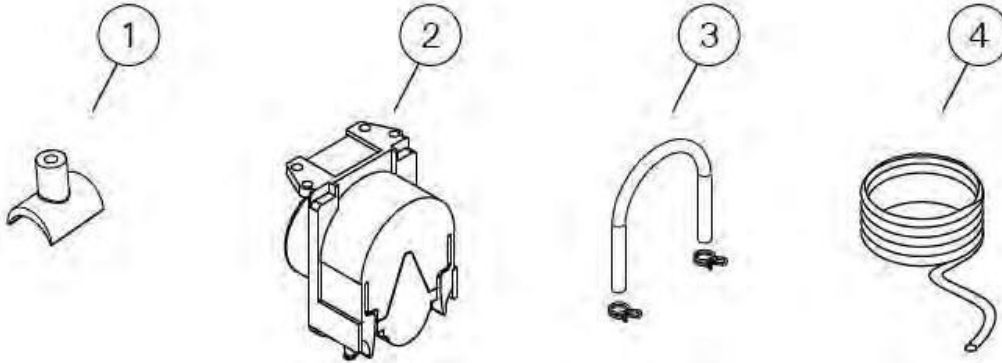


HARVIA XENİO KONTROL ÜNİTELERİ Model CX110, CX170, CX110 COMBİ



POZ	KOD	AÇIKLAMA	BİRİM FİYAT (€)
1	WX380	CX110, CX170 KONTROL ÜNİTESİ KONTROL PANELİ	504,98
1	WX381	CX110 COMBİ KONTROL ÜNİTESİ KONTROL PANELİ	504,98
2	WX232	XENİO KONTROL ÜNİTESİ SICAKLIK SENSÖRÜ	74,90
3	WX325	CX170, CX110 COMBİ KONTROL ÜNİTESİ SICAKLIK SENSÖRÜ (OPSİYONEL)	
4	WX311	XENİO KONTROL ÜNİTESİ DATA KABLOSU(5 metre)	
5	WX313	XENİO KONTROL ÜNİTESİ UZATMA DATA KABLOSU (10 metre-OPSİYONEL)	-
6	WX600	CX110 KONTROL ÜNİTESİ ANAKARTI	566,51
6	WX351	CX170 KONTROL ÜNİTESİ ANAKARTI(XT2001)	777,87
6	WX356	CX110 COMBİ KONTROL ÜNİTESİ ANAKARTI(XT2020)	648,78

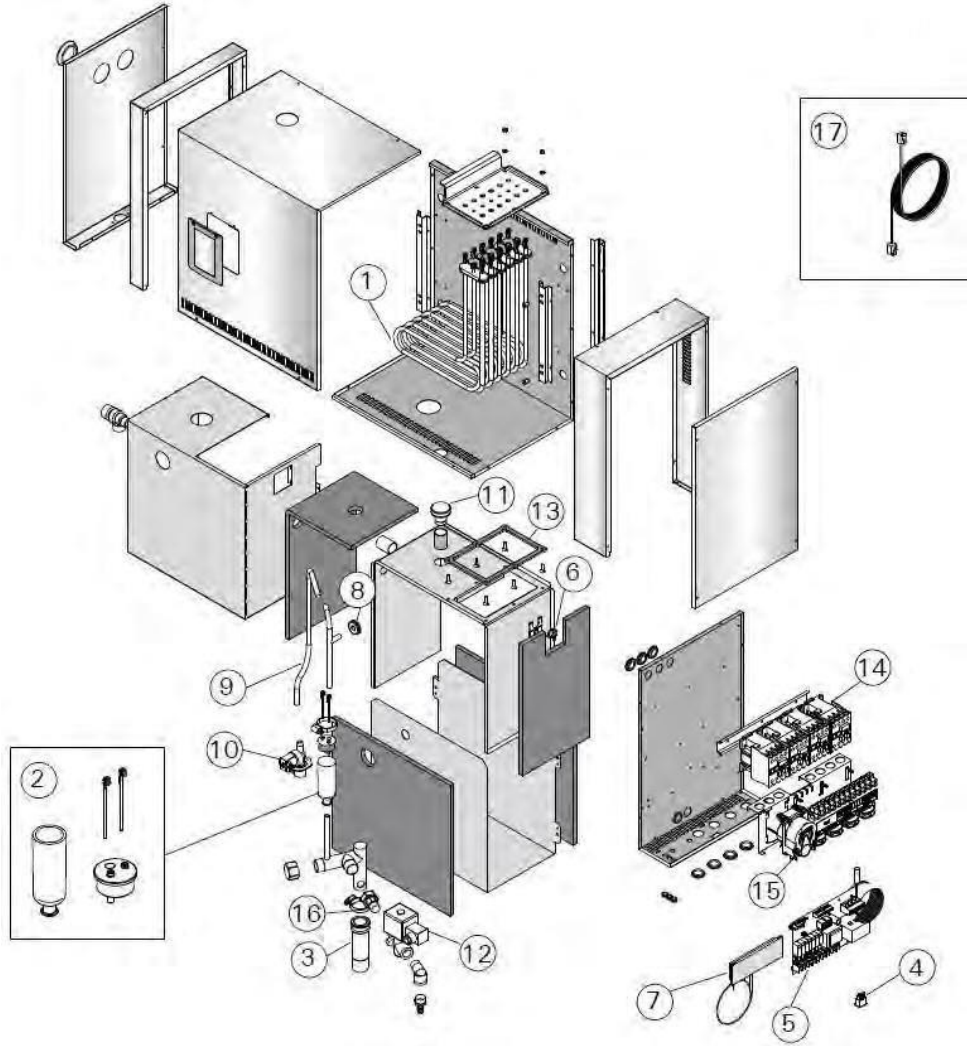
HARVIA ZG900 KOKU POMPASI



POZ	KOD	AÇIKLAMA	BİRİM FİYAT (€)
1	ZSTM-195	HGX BUHAR JENERATÖRÜ KOKU POMPASI BAĞLANTI APARATI	8,01
2	ZVR-779	HGP BUHAR JENERATÖRÜ KOKU POMPASI	300,31
3	ZVR-789	KOKU POMPASI YEDEK BORU	81,59
4	ZVR-772	KOKU POMPASI BORUSU 3 m	8,01



HARVIA HGP BUHAR JENERATÖRÜ Model 21,6 kW(HGP22), 30,0 kW(HGP30)

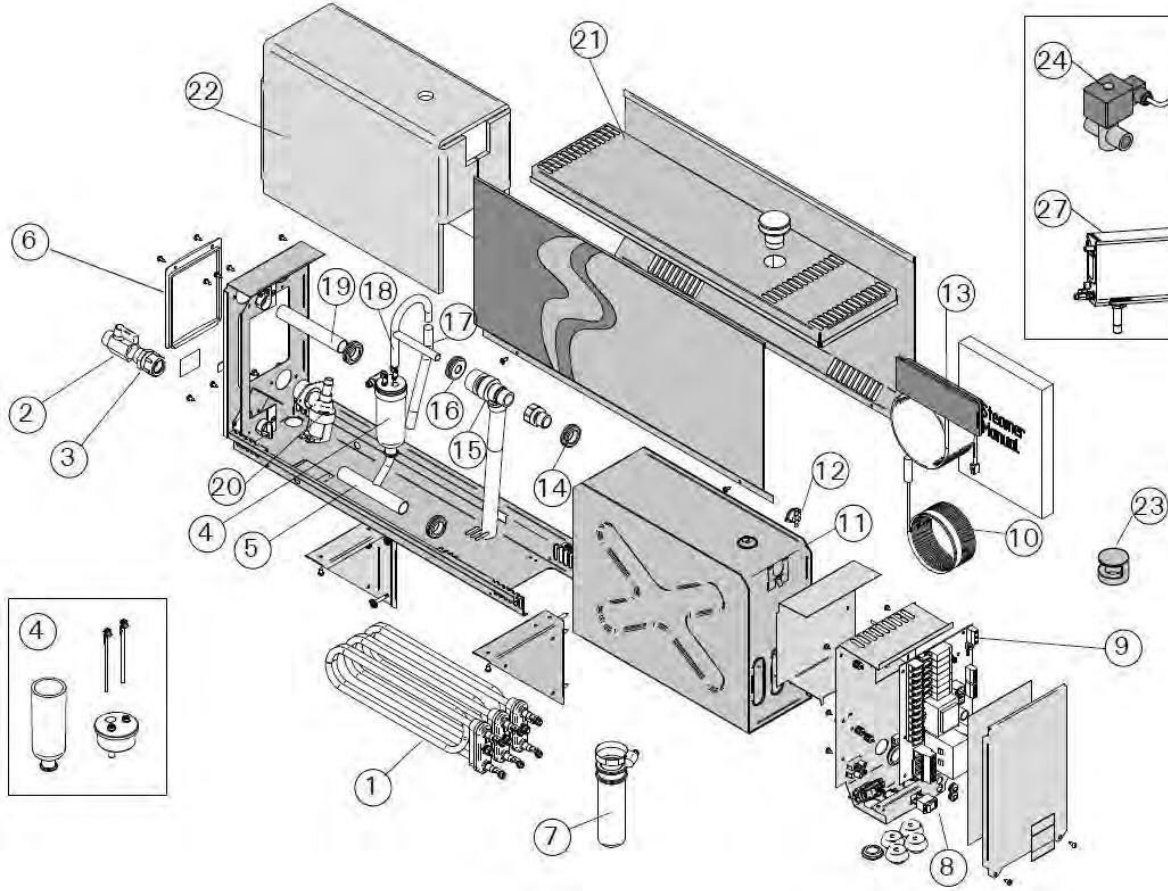


POZ	KOD	AÇIKLAMA	BİRİM FİYAT (€)	POZ	KOD	AÇIKLAMA	BİRİM FİYAT (€)
1	ZSTM-260	HGP22 BUHAR JENERATÖRÜ REZİSTANSI (3600W/230V)	123,06	9	ZSTM-227	HGP BUHAR JENERATÖRÜ SU HORTUMU	13,37
1	ZSTM-261	HGP30 BUHAR JENERATÖRÜ REZİSTANSI (5000W/230V)	149,83	10	ZG-370	HGP BUHAR JENERATÖRÜ SELENOİD VALF	70,89
2	WX620	HGP,HGX BUHAR JENERATÖRÜ ÖLÇÜM SETİ(SU SEVİYE SENSÖRÜ, MUSLUK,BORU)	36,10	11	ZSTM-155	HGP,HGX BUHAR JENERATÖRÜ KAUÇUK TAPA	12,03
3	ZSTM-170	HGP,HGX BUHAR JENERATÖRÜ ÇÖKELTİ TÜPÜ	20,73	12	ZG-700	HGP,HGX BUHAR JENERATÖRÜ OTOMATİK DEŞARJ VALFİ	
4	ZSK-684	HGP,HGX BUHAR JENERATÖRÜ ANA SİGORTA	12,03	13	ZSTM-255	HGP BUHAR JENERATÖRÜ KAFA CONTASI	13,37
5	WX604	HGP,HGX BUHAR JENERATÖRÜ ANAKART	663,50	14	ZSL-940	HGP BUHAR JENERATÖRÜ KONTAKTÖR	163,87
6	ZG-550	HGP,HGX BUHAR JENERATÖRÜ ISI TERMİĞİ	32,76	15	ZVR-779	HGP BUHAR JENERATÖRÜ KOKU POMPASI	300,31
7	WX602	HGP,HGX BUHAR JENERATÖRÜ KONTROL PANELİ	504,98	16	ZSTM-225	HGP BUHAR JENERATÖRÜ 1/2"-3/4" ADAPTÖR	41,46
8	ZSTM-150	HGP ,HGX BUHAR JENERATÖRÜ KAUÇUK CONTA D10	4,01				

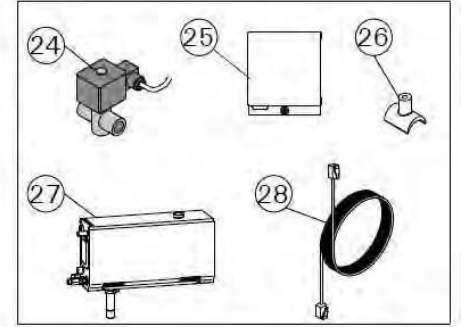


HARVIA HGX BUHAR JENERATÖRÜ

Model 2,2 kW(HGX2), 4,5 kW(HGX45), 5,7 kW(HGX60), 9,0 kW(HGX90), 10,8 kW(HGX11),
15,0 kW(HGX15)



OPSİYONEL PARÇALAR VE CİHAZLAR





HARVIA HGX BUHAR JENERATÖRÜ

Model 2,2 kW(HGX2), 4,5 kW(HGX45), 5,7 kW(HGX60), 9,0 kW(HGX90), 10,8 kW(HGX11), 15,0 kW(HGX15)

POZ	KOD	AÇIKLAMA	BİRİM FİYAT (€)
1	ZG-322	HGX2 BUHAR JENERATÖRÜ REZİSTANSI(2200W/230V)	-
1	ZG-330	HGX45 BUHAR JENERATÖRÜ REZİSTANSI(1500W/230V)	123,06
1	ZG-340	HGX60 BUHAR JENERATÖRÜ REZİSTANSI(1900W/230V)	125,74
1	ZG-350	HGX90 BUHAR JENERATÖRÜ REZİSTANSI(3000W/230V)	129,75
1	ZG-360	HGX11 BUHAR JENERATÖRÜ REZİSTANSI(3600W/230V)	133,76
1	ZG-365	HGX15 BUHAR JENERATÖRÜ REZİSTANSI(5000W/230V)	136,44
2	ZG-575	HGX BUHAR JENERATÖRÜ MANUEL DEŞARJ VALFİ	30,10
3	ZSTM-050	HGX BUHAR JENERATÖRÜ 18 mm 1/2" BORU ADAPTÖRÜ	24,75
4	WX620	HGP,HGX BUHAR JENERATÖRÜ ÖLÇÜM SETİ (SU SEVİYE SENSÖRÜ, MUSLUK,BORU)	36,10
5	ZSTM-071	HGX BUHAR JENERATÖRÜ SU ÇIKIŞ BORUSU MONTAJ APARATI	38,79
6	ZSTM-160	HGX BUHAR JENERATÖRÜ EKРАН KAPAĞI	18,06
7	ZSTM-170	HGP,HGX BUHAR JENERATÖRÜ ÇÖKELTİ TÜPÜ	20,73
8	ZSK-684	HGP,HGX BUHAR JENERATÖRÜ ANA SİGORTA	12,03
9	WX604	HGP,HGX BUHAR JENERATÖRÜ ANAKART	663,50
10	ZG-660	HGX BUHAR JENERATÖRÜ SICAKLIK SENSÖRÜ	102,99
11	ZSTM-012	HGX2 BUHAR JENERATÖRÜ SU TANKI	-
11	ZSTM-010	HGX45,HGX60,HGX90,HGX11,HGX15 BUHAR JENERATÖRÜ SU TANKI	709,64
12	ZG-550	HGP,HGX BUHAR JENERATÖRÜ ISI TERMİĞİ	32,76
13	WX602	HGP,HGX BUHAR JENERATÖRÜ KONTROL PANELİ	504,98
14	ZSTM-140	HGX BUHAR JENERATÖRÜ KAUÇUK CONTA D18	4,01
15	ZG-580	HGX BUHAR JENERATÖRÜ BASINÇ VALFİ	123,06
16	ZSTM-150	HGP ,HGX BUHAR JENERATÖRÜ KAUÇUK CONTA D10	4,01
17	ZSTM-047	HGX BUHAR JENERATÖRÜ SU HORTUMU	12,03
18	ZSTM-070	HGX BUHAR JENERATÖRÜ SU HORTUMU MONTAJ APARATI	26,09
19	ZSTM-040	HGX BUHAR JENERATÖRÜ BUHAR ÇIKIŞ BORUSU	22,07
20	ZSS-610	HGX BUHAR JENERATÖRÜ SELENOİD VALF	
21	ZSTM-155	HGP,HGX BUHAR JENERATÖRÜ KAUÇUK TAPA	11,37
22	ZSTM-060	HGX BUHAR JENERATÖRÜ SU TANKI İZOLASYONU	52,16
23	ZG-500	HGX BUHAR JENERATÖRÜ BUHAR NOZULU	
24	ZG-700	HGP,HGX BUHAR JENERATÖRÜ OTOMATİK DEŞARJ VALFİ	
25	ZG-900	HGX BUHAR JENERATÖRÜ KOKU POMPASI	763,81
26	ZSTM-195	HGX BUHAR JENERATÖRÜ KOKU POMPASI BAĞLANTI APARATI	8,01
27	HGX11L	HGX11 BUHAR JENERATÖRÜ ÇOK SÜRÜCÜLÜ BUHAR JENERATÖRÜ	-
28	WX312	HGX BUHAR JENERATÖRÜ 1,5 m DATA KABLOSU	41,59

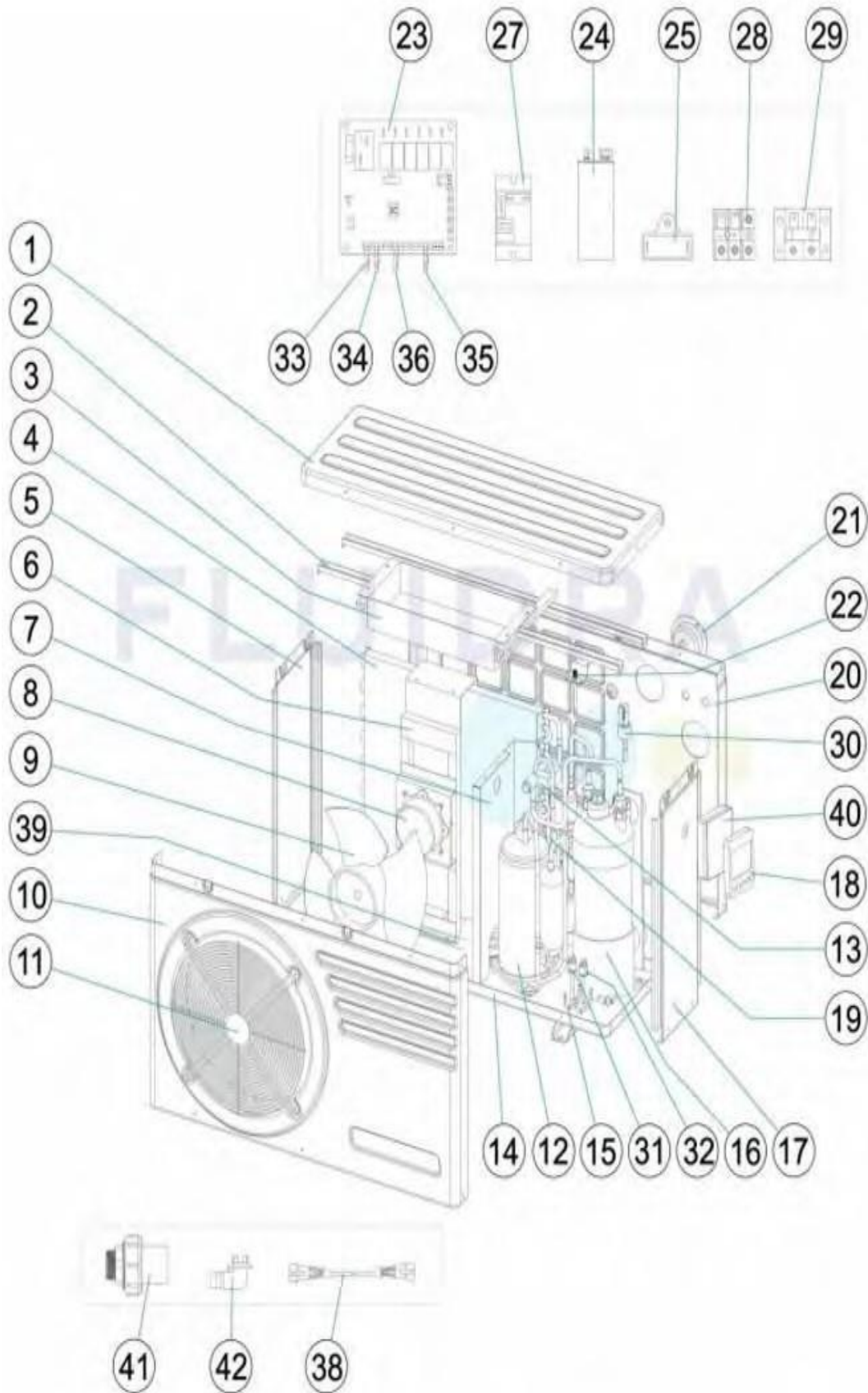


ISITMA





EVOLINE NN ISI POMPASI Model 66069(EVOLINE 6)





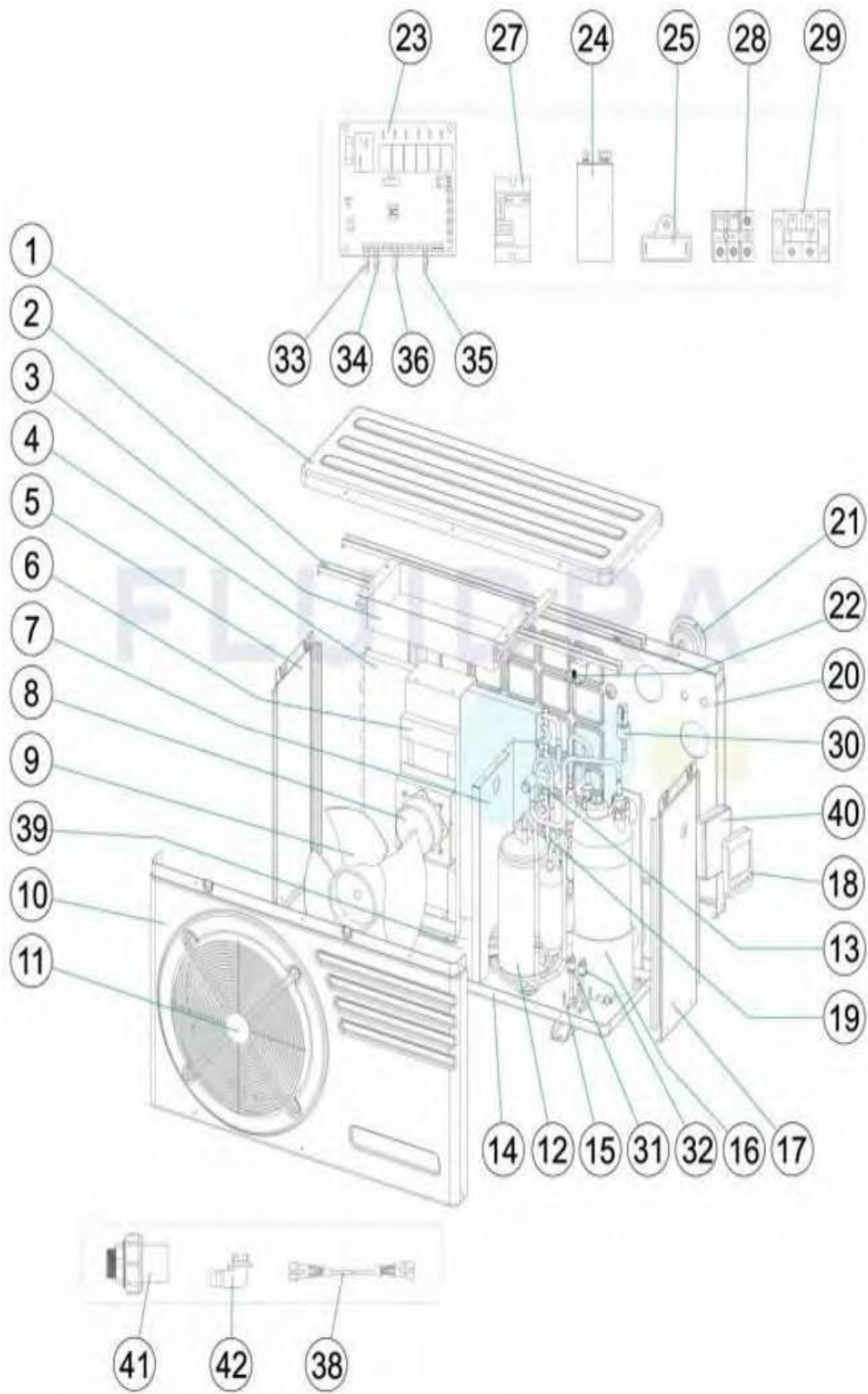
EVOLINE NN ISI POMPASI

Model 66069(EVOLINE 6)

POZ	KOD	AÇIKLAMA	BİRİM FİYAT (€)	POZ	KOD	AÇIKLAMA	BİRİM FİYAT (€)
1	66069R0001	EVOLINE 6 ISI POMPASI ABS ÜST PANEL (KAPAK)	327,73	21	66069R0021	EVOLINE ISI POMPASI MANOMETRESİ	184,59
2	66069R0002	EVOLINE 6 ISI POMPASI ÜST PANEL BAĞLANTI AYAĞI	57,52	22	66069R0022	EVOLINE ISI POMPASI VAKUM VE DOLUM VANASI	41,46
3	66069R0003	EVOLINE 6 ISI POMPASI ELEKTRİK PANELİ KUTUSU	116,38	23	66069R0023	EVOLINE ISI POMPASI ANA KART (WIFI)	573,22
4	66069R0004	EVOLINE 6 ISI POMPASI EVAPORATÖR	375,89	24	66069R0024	EVOLINE 6 ISI POMPASI KOMPRESÖR KONDANSATÖRÜ (25UF)	77,58
5	66069R0005	EVOLINE 6 ISI POMPASI ABS SOL PANEL (KAPAK)	177,90	25	66069R0025	EVOLINE ISI POMPASI FAN KONDANSATÖRÜ (2UF)	14,70
6	66069R0006	EVOLINE 6 ISI POMPASI FAN MOTOR BAĞLANTI AYAĞI	157,18	27	66069R0027	EVOLINE 6 ISI POMPASI RÖLE/ KOMPRESÖR KONTAKTÖRÜ	107
7	66069R0007	EVOLINE 6 ISI POMPASI BÖLÜM AYIRMA PANELİ	88,96	28	66069R0028	EVOLINE ISI POMPASI GÜÇ BAĞLANTI GİRİŞİ	18,06
8	66069R0008	EVOLINE 6 ISI POMPASI FAN MOTORU	477,54	29	66069R0029	EVOLINE ISI POMPASI POMPA BAĞLANTI GİRİŞİ	13,37
9	66069R0009	EVOLINE 6 ISI POMPASI FAN	88,96	30	66069R0030	EVOLINE ISI POMPASI AKIŞ SENSÖRÜ (SU)	180,59
10	66069R0010	EVOLINE 6 ISI POMPASI ABS ÖN PANEL (KAPAK)	777,87	31	66069R0031	EVOLINE ISI POMPASI YÜKSEK BASINÇ SENSÖRÜ	119,05
11	66069R0011	EVOLINE 6 ISI POMPASI FAN KORUMA IZGARASI	177,90	32	66069R0032	EVOLINE ISI POMPASI DÜŞÜK BASINÇ SENSÖRÜ	123,06
12	66069R0012	EVOLINE 6 ISI POMPASI KOMPRESÖR	1.500,90	33	66069R0033	EVOLINE ISI POMPASI SICAKLIK SENSÖRÜ - SU GİRİŞİ (L:1200 BAKIR C-KIRMIZI)	37,45
13	66069R0013	EVOLINE 6 ISI POMPASI 4 YOLLU VANA	284,93	34	66069R0034	EVOLINE ISI POMPASI SICAKLIK SENSÖRÜ - SU ÇIKIŞI (L:1200 BAKIR C-SİYAH)	37,45
14	66069R0014	EVOLINE 6 ISI POMPASI ALT PANEL (KAPAK)	338,43	35	66069R0035	EVOLINE ISI POMPASI SICAKLIK SENSÖRÜ - EVAPORATÖR BOBİNİ (L:1200 BAKIR C-YEŞİL)	37,45
15	66069R0015	EVOLINE ISI POMPASI BASINÇ SWITCH BORUSU	44,14	36	66069R0036	EVOLINE ISI POMPASI SICAKLIK SENSÖRÜ - HAVA (L:800 PLASTİK C-BEYAZ)	32,76
16	66069R0016	EVOLINE 6 ISI POMPASI TITANYUM EŞANJÖR	1.269,47	38	66069R0038	EVOLINE ISI POMPASI EKРАН KABLOSU (10M)	84,26
17	66069R0017	EVOLINE 6 ISI POMPASI ABS SAĞ PANEL (KAPAK)	177,90	39	66069R0039	EVOLINE ISI POMPASI EVAPORATÖR ALT ISITICI	180,59
18	66069R0018	EVOLINE ISI POMPASI LED EKРАН (WIFI)	1064,79	40	66069R0040	EVOLINE ISI POMPASI EKРАН KUTUSU	81,59
19	66069R0019	EVOLINE 6 ISI POMPASI EŞANJÖR BORUSU	580,55	41	66069R0041	EVOLINE ISI POMPASI SU BAĞLANTISI	81,59
20	66069R0020	EVOLINE 6 ISI POMPASI ABS ARKA PANEL (KAPAK)	750,44	42	66069R0042	EVOLINE ISI POMPASI SU YOĞUNLAŞMA TAHLİYESİ	2,66



EVOLINE NN ISI POMPASI Model 66069(EVOLINE 6)





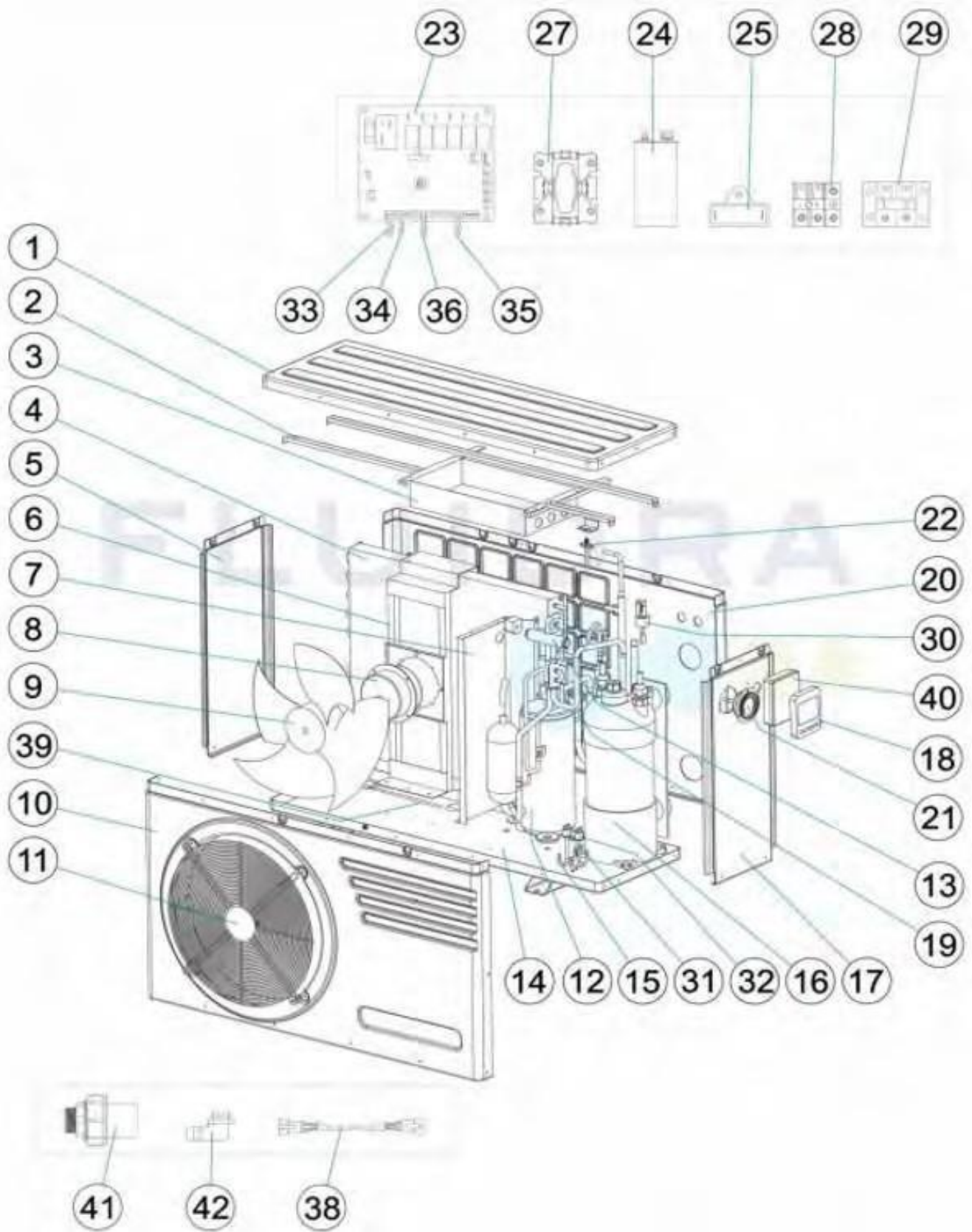
EVOLINE NN ISI POMPASI Model 66069(EVOLINE 6)

POZ	KOD	AÇIKLAMA	BİRİM FİYAT (€)	POZ	KOD	AÇIKLAMA	BİRİM FİYAT (€)
1	66070R0001	EVOLINE 10 ISI POMPASI ABS ÜST PANEL (KAPAK)	422,70	21	66069R0021	EVOLINE ISI POMPASI MANOMETRESİ	184,59
2	66070R0002	EVOLINE 10 ISI POMPASI ÜST PANEL BAĞLANTI AYAĞI	90,29	22	66069R0022	EVOLINE ISI POMPASI VAKUM VE DOLUM VANASI	41,46
3	66070R0003	EVOLINE 10 ISI POMPASI ELEKTRİK PANELİ KUTUSU	188,60	23	66069R0023	EVOLINE ISI POMPASI ANA KART (WIFI)	573,22
4	66070R0004	EVOLINE 10 ISI POMPASI EVAPORATÖR	1067,47	24	66070R0024	EVOLINE 10 ISI POMPASI KOMPRESÖR KONDANSATÖRÜ (45UF)	145,80
5	66070R0005	EVOLINE 10 ISI POMPASI ABS SOL PANEL (KAPAK)	215,36	25	66069R0025	EVOLINE ISI POMPASI FAN KONDANSATÖRÜ (2UF)	14,70
6	66070R0006	EVOLINE 10 ISI POMPASI FAN MOTOR BAĞLANTI AYAĞI	157,18	27	66070R0027	EVOLINE 10,13,15,20 ISI POMPASI RÖLE/ KOMPRESÖR KONTAKTÖRÜ	177,90
7	66070R0007	EVOLINE 10 ISI POMPASI BÖLÜM AYIRMA PANELİ	123,06	28	66069R0028	EVOLINE ISI POMPASI GÜÇ BAĞLANTI GİRİŞİ	18,06
8	66070R0008	EVOLINE 10 ISI POMPASI FAN MOTORU	600,63	29	66069R0029	EVOLINE ISI POMPASI POMPA BAĞLANTI GİRİŞİ	13,37
9	66070R0009	EVOLINE 10 ISI POMPASI FAN	321,04	30	66069R0030	EVOLINE ISI POMPASI AKIŞ SENSÖRÜ (SU)	180,59
10	66070R0010	EVOLINE 10 ISI POMPASI ABS ÖN PANEL (KAPAK)	8218,59	31	66069R0031	EVOLINE ISI POMPASI YÜKSEK BASINÇ SENSÖRÜ	119,05
11	66070R0011	EVOLINE 10 ISI POMPASI FAN KORUMA IZGARASI	211,33	32	66069R0032	EVOLINE ISI POMPASI DÜŞÜK BASINÇ SENSÖRÜ	123,06
12	66070R0012	EVOLINE 10 ISI POMPASI KOMPRESÖR	1739	33	66069R0033	EVOLINE ISI POMPASI SICAKLIK SENSÖRÜ - SU GİRİŞİ (L:1200 BAKIR C-KIRMIZI)	37,45
13	66070R0013	EVOLINE 10,13,15 ISI POMPASI 4 YOLLU VANA	368,54	34	66069R0034	EVOLINE ISI POMPASI SICAKLIK SENSÖRÜ - SU ÇIKIŞI (L:1200 BAKIR C-SİYAH)	37,45
14	66070R0014	EVOLINE 10 ISI POMPASI ALT PANEL (KAPAK)	587,25	35	66069R0035	EVOLINE ISI POMPASI SICAKLIK SENSÖRÜ - EVAPORATÖR BOBİNİ (L:1200 BAKIR C-YEŞİL)	37,45
15	66069R0015	EVOLINE ISI POMPASI BASINÇ SWİTCH BORUSU	44,14	36	66069R0036	EVOLINE ISI POMPASI SICAKLIK SENSÖRÜ - HAVA (L:800 PLASTİK C-BEYAZ)	32,76
16	66070R0016	EVOLINE 10 ISI POMPASI TITANYUM EŞANJÖR	1842	38	66069R0038	EVOLINE ISI POMPASI EKRAN KABLOSU (10M)	84,26
17	66070R0017	EVOLINE 10 ISI POMPASI ABS SAĞ PANEL (KAPAK)	197,97	39	66069R0039	EVOLINE ISI POMPASI EVAPORATÖR ALT ISITICI	180,59
18	66069R0018	EVOLINE ISI POMPASI LED EKRAN (WIFI)	1064,79	40	66069R0040	EVOLINE ISI POMPASI EKRAN KUTUSU	81,59
19	66070R0019	EVOLINE 10 ISI POMPASI EŞANJÖR BORUSU	654,40	41	66069R0041	EVOLINE ISI POMPASI SU BAĞLANTISI	81,59
20	66070R0020	EVOLINE 10 ISI POMPASI ABS ARKA PANEL (KAPAK)	422,70	42	66069R0042	EVOLINE ISI POMPASI SU YOĞUNLAŞMA TAHLİYESİ	2,66



EVOLINE NN ISI POMPASI

Model 66071, 66072(EVOLINE 13,EVOLINE15)





EVOLINE NN ISI POMPASI

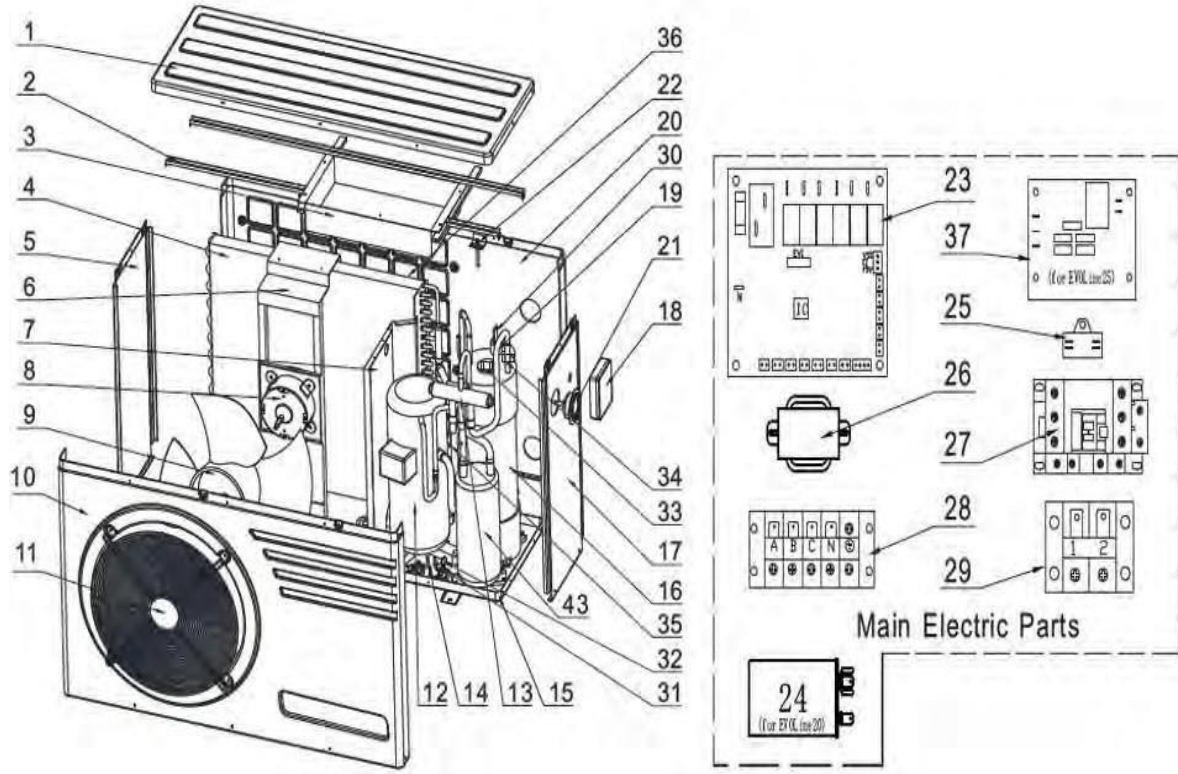
Model 66071, 66072(EVOLINE 13,EVOLINE15)

POZ	KOD	AÇIKLAMA	BİRİM FİYAT (€)	POZ	KOD	AÇIKLAMA	BİRİM FİYAT (€)
1	66071R0001	EVOLINE 13,15 ISI POMPASI ABS ÜST PANEL (KAPAK)	402,63	19	66072R0019	EVOLINE 15 ISI POMPASI EŞANJÖR BORUSU (66072)	873,50
2	66071R0002	EVOLINE 13,15 ISI POMPASI ÜST PANEL BAĞLANTI AYAĞI	88,96	20	66071R0020	EVOLINE 13,15 ISI POMPASI ABS ARKA PANEL (KAPAK)	860,14
3	66071R0003	EVOLINE 13,15 ISI POMPASI ELEKTRİK PANELİ KUTUSU	157,18	21	66069R0021	EVOLINE ISI POMPASI MANOMETRESİ	184,59
4	66071R0004	EVOLINE 13 ISI POMPASI EVAPORATÖR (66071)	1.104,92	22	66069R0022	EVOLINE ISI POMPASI VAKUM VE DOLUM VANASI	41,46
4	66072R0004	EVOLINE 15 ISI POMPASI EVAPORATÖR (66072)	1.262,78	23	66069R0023	EVOLINE ISI POMPASI ANA KART (WIFI)	573,22
5	66071R0005	EVOLINE 13,15 ISI POMPASI ABS SOL PANEL (KAPAK)	232,09	24	66071R0024	EVOLINE 13,15 ISI POMPASI KOMPRESÖR KONDANSATÖRÜ (50UF)	163,87
6	66071R0006	EVOLINE 13,15 ISI POMPASI FAN MOTOR BAĞLANTI AYAĞI	232,09	25	66071R0025	EVOLINE 13,15 ISI POMPASI FAN KONDANSATÖRÜ (4UF)	31,43
7	66071R0007	EVOLINE 13,15 ISI POMPASI BÖLÜM AYIRMA PANELİ	115,03	27	66070R0027	EVOLINE 10,13,15,20 ISI POMPASI RÖLE/ KOMPRESÖR KONTAKTÖRÜ	177,90
8	66071R0008	EVOLINE 13,15 ISI POMPASI FAN MOTORU	948,42	28	66069R0028	EVOLINE ISI POMPASI GÜÇ BAĞLANTI GİRİŞİ	18,06
9	66071R0009	EVOLINE 13,15 ISI POMPASI FANI	232,09	29	66069R0029	EVOLINE ISI POMPASI POMPA BAĞLANTI GİRİŞİ	13,37
10	66071R0010	EVOLINE 13,15 ISI POMPASI ABS ÖN PANEL (KAPAK)	1009,96	30	66069R0030	EVOLINE ISI POMPASI AKIŞ SENSÖRÜ (SU)	180,59
11	66071R0011	EVOLINE 13,15 ISI POMPASI FAN KORUMA IZGARASI	225,40	31	66069R0031	EVOLINE ISI POMPASI YÜKSEK BASINÇ SENSÖRÜ	119,05
12	66071R0012	EVOLINE 13 ISI POMPASI KOMPRESÖR (66071)	2.217,89	32	66069R0032	EVOLINE ISI POMPASI DÜŞÜK BASINÇ SENSÖRÜ	123,06
12	66072R0012	EVOLINE 15 ISI POMPASI KOMPRESÖR (66072)	3.274,68	33	66069R0033	EVOLINE ISI POMPASI SICAKLIK SENSÖRÜ - SU GİRİŞİ (L:1200 BAKIR C-KIRMIZI)	37,45
13	66070R0013	EVOLINE 10,13,15 ISI POMPASI 4 YOLLU VANA	368,54	34	66069R0034	EVOLINE ISI POMPASI SICAKLIK SENSÖRÜ - SU ÇIKIŞI (L:1200 BAKIR C-SİYAH)	37,45
14	66071R0014	EVOLINE 13,15 ISI POMPASI ALT PANEL (KAPAK)	723,68	35	66069R0035	EVOLINE ISI POMPASI SICAKLIK SENSÖRÜ - EVAPORATÖR BOBİNİ (L:1200 BAKIR C-YEŞİL)	37,45
15	66069R0015	EVOLINE ISI POMPASI BASINÇ SWİTCH BORUSU	44,14	36	66069R0036	EVOLINE ISI POMPASI SICAKLIK SENSÖRÜ - HAVA (L:800 PLASTİK C-BEYAZ)	32,76
16	66071R0016	EVOLINE 13 ISI POMPASI TITANYUM EŞANJÖR (66071)	2.694,12	38	66069R0038	EVOLINE ISI POMPASI EKLAN KABLOSU (10M)	84,26
16	66072R0016	EVOLINE 15 ISI POMPASI TITANYUM EŞANJÖR (66072)	3.036,58	39	66069R0039	EVOLINE ISI POMPASI EVAPORATÖR ALT ISITICI	180,59
17	66071R0017	EVOLINE 13,15 ISI POMPASI ABS SAĞ PANEL (KAPAK)	251,04	40	66069R0040	EVOLINE ISI POMPASI EKLAN KUTUSU	81,59
18	66069R0018	EVOLINE ISI POMPASI LED EKLAN (WIFI)	1.064,79	41	66069R0041	EVOLINE ISI POMPASI SU BAĞLANTISI	81,59
19	66071R0019	EVOLINE 13 ISI POMPASI EŞANJÖR BORUSU (66071)	587,25	42	66069R0042	EVOLINE ISI POMPASI SU YOĞUNLAŞMA TAHLİYESİ	2,78



EVOLINE NN ISI POMPASI

Model 66071, 66072(EVOLINE 13,EVOLINE15)



POZ	KOD	AÇIKLAMA	BİRİM FİYAT (€)	POZ	KOD	AÇIKLAMA	BİRİM FİYAT (€)
1	66073R0001	EVOLINE 20 ISI POMPASI ABS ÜST PANEL (KAPAK) (66073)	382,56	9	66073R0009	EVOLINE 20,35 ISI POMPASI FAN	252,82
1	66074R0001	EVOLINE 25,35 ISI POMPASI ABS ÜST PANEL (KAPAK)	382,56	9	66074R0009	EVOLINE 25 ISI POMPASI FAN (66074)	402,63
2	66073R0002	EVOLINE 20 ISI POMPASI ÜST PANEL BAĞLANTI AYAĞI (66073)	65,55	10	66073R0010	EVOLINE 20 ISI POMPASI ABS ÖN PANEL (KAPAK) (66073)	996,58
2	66074R0002	EVOLINE 25,35 ISI POMPASI ÜST PANEL BAĞLANTI AYAĞI	91,64	10	66074R0010	EVOLINE 25 ISI POMPASI ABS ÖN PANEL (KAPAK) (66074)	941,74
3	66073R0003	EVOLINE 20,25 ISI POMPASI ELEKTRİK PANELİ KUTUSU	163,87	11	66073R0011	EVOLINE 20,35 ISI POMPASI FAN KORUMA IZGARASI	210,01
4	66073R0004	EVOLINE 20 ISI POMPASI EVAPORATÖR (66073)	900,27	11	66074R0011	EVOLINE 25 ISI POMPASI FAN KORUMA IZGARASI (66074)	259,51
4	66074R0004	EVOLINE 25 ISI POMPASI EVAPORATÖR (66074)	1.309,60	12	66073R0012	EVOLINE 20 ISI POMPASI KOMPRESÖR (66073)	4366,25
5	66073R0005	EVOLINE 20 ISI POMPASI ABS SOL PANEL (KAPAK) (66073)	218,03	12	66074R0012	EVOLINE 25 ISI POMPASI KOMPRESÖR (66074)	3.820,24
5	66074R0005	EVOLINE 25 ISI POMPASI ABS SOL PANEL (KAPAK) (66074)	286,25	13	66073R0013	EVOLINE 20,25,35 ISI POMPASI 4 YOLLU VANA	695,59
6	66073R0006	EVOLINE 20 ISI POMPASI FAN MOTOR BAĞLANTI AYAĞI (66073)	237,44	14	66073R0014	EVOLINE 20 ISI POMPASI ALT PANEL (KAPAK) (66073)	709,64
6	66074R0006	EVOLINE 25 ISI POMPASI FAN MOTOR BAĞLANTI AYAĞI (66074)	229,43	14	66074R0014	EVOLINE 25,35 ISI POMPASI ALT PANEL (KAPAK)	846,09
7	66073R0007	EVOLINE 20 ISI POMPASI BÖLÜM AYIRMA PANELİ (66073)	115,03	15	66069R0015	EVOLINE ISI POMPASI BASINÇ SWİTÇ BORUSU	44,13
7	66074R0007	EVOLINE 25 ISI POMPASI BÖLÜM AYIRMA PANELİ (66074)	188,60	16	66073R0016	EVOLINE 20 ISI POMPASI TITANYUM EŞANJÖR (66073)	1.842,00
8	66073R0008	EVOLINE 20,35 ISI POMPASI FAN MOTORU	1.146,40	16	66074R0016	EVOLINE 25 ISI POMPASI TITANYUM EŞANJÖR (66074)	2128,26
8	66074R0008	EVOLINE 25 ISI POMPASI FAN MOTORU (66074)	1.064,79	17	66073R0017	EVOLINE 20 ISI POMPASI ABS SAĞ PANEL (KAPAK) (66073)	286,25



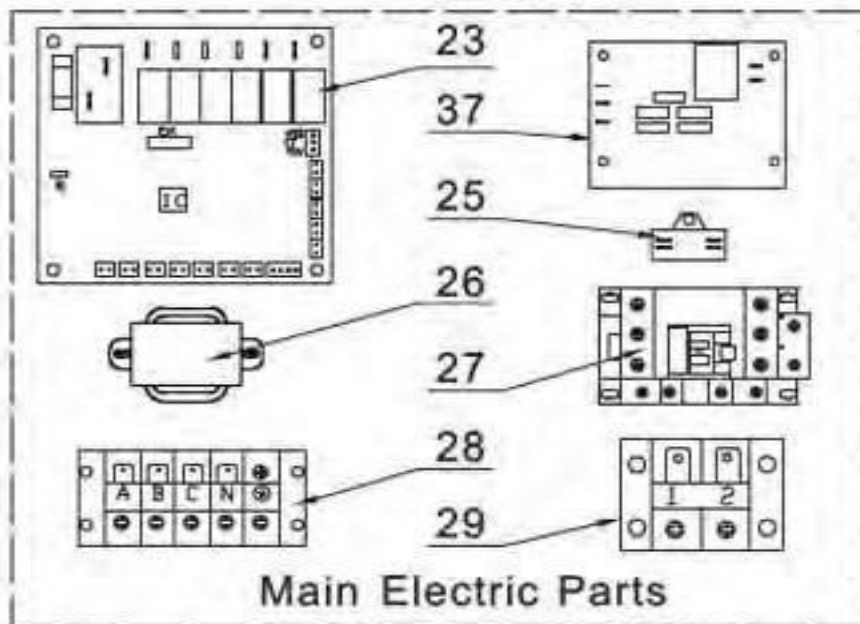
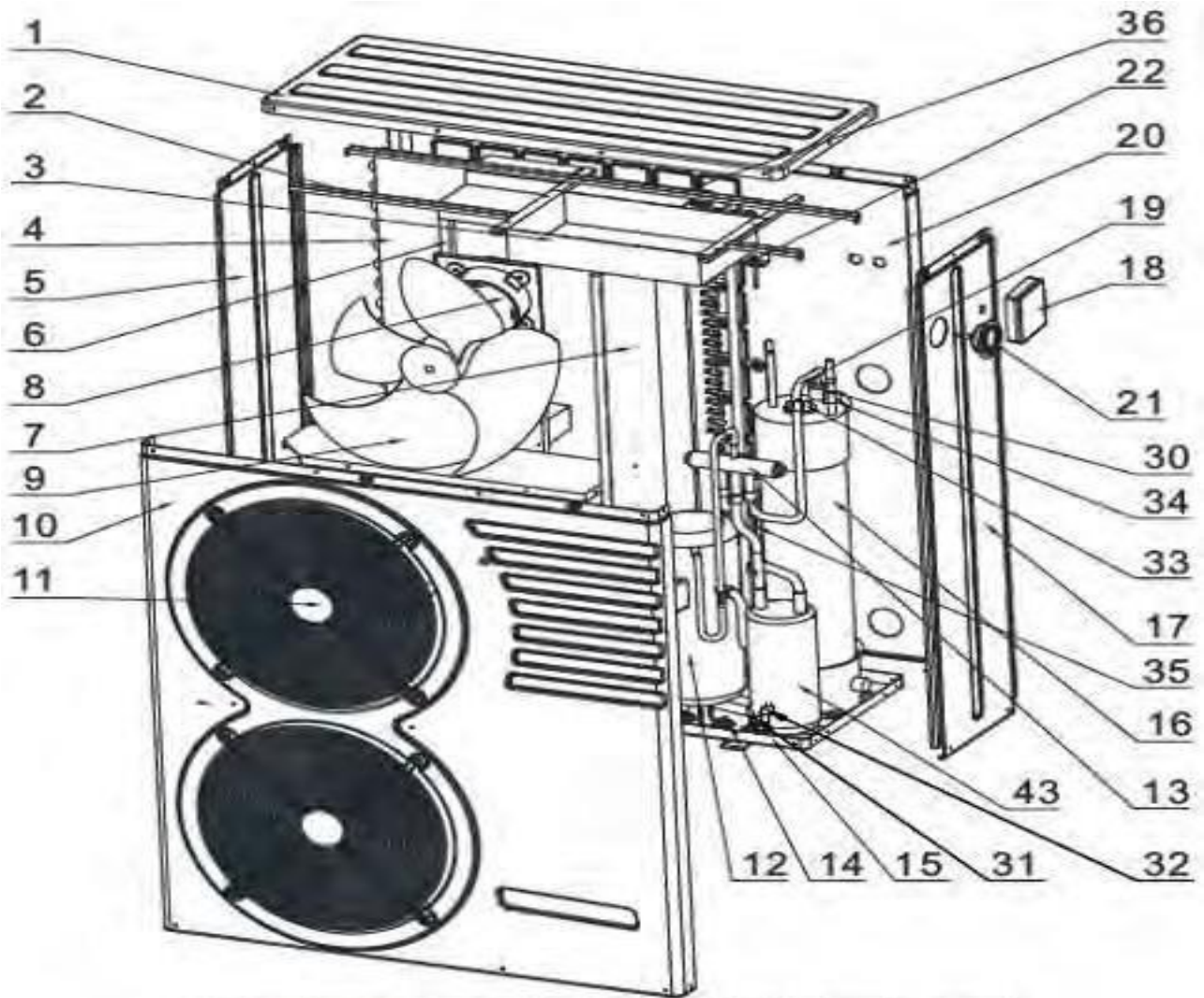
EVOLINE NN ISI POMPASI

Model 66071, 66072(EVOLINE 13,EVOLINE15)

POZ	KOD	AÇIKLAMA	BİRİM FİYAT (€)	POZ	KOD	AÇIKLAMA	BİRİM FİYAT (€)
17	66074R0017	EVOLINE 25 ISI POMPASI ABS SAĞ PANEL (KAPAK) (66074)	354,47	29	66069R0029	EVOLINE ISI POMPASI POMPA BAĞLANTI GİRİŞİ	13,37
18	66069R0018	EVOLINE ISI POMPASI LED EKRA (WIFI)	1064,79	30	66069R0030	EVOLINE ISI POMPASI AKIŞ SENSÖRÜ (SU)	180,59
19	66073R0019	EVOLINE 20 ISI POMPASI EŞANJÖR BORUSU (66073)	422,70	31	66069R0031	EVOLINE ISI POMPASI YÜKSEK BASINÇ SENSÖRÜ	119,05
19	66074R0019	EVOLINE 25 ISI POMPASI EŞANJÖR BORUSU (66074)	641,42	32	66069R0032	EVOLINE ISI POMPASI DÜŞÜK BASINÇ SENSÖRÜ	123,06
20	66073R0020	EVOLINE 20 ISI POMPASI ABS ARKA PANEL (KAPAK) (66073)	777,87	33	66069R0033	EVOLINE ISI POMPASI SICAKLIK SENSÖRÜ - SU GİRİŞİ (L:1200 BAKIR C-KIRMIZI)	37,45
20	66074R0020	EVOLINE 25 ISI POMPASI ABS ARKA PANEL (KAPAK) (66074)	873,50	34	66069R0034	EVOLINE ISI POMPASI SICAKLIK SENSÖRÜ - SU ÇIKIŞI (L:1200 BAKIR C-SİYAH)	75,45
21	66069R0021	EVOLINE ISI POMPASI MANOMETRESİ	144,59	35	66069R0035	EVOLINE ISI POMPASI SICAKLIK SENSÖRÜ - EVAPORATÖR BOBİNİ (L:1200 BAKIR C-YEŞİL)	37,45
22	66069R0022	EVOLINE ISI POMPASI VAKUM VE DOLUM VANASI	41,46	36	66069R0036	EVOLINE ISI POMPASI SICAKLIK SENSÖRÜ - HAVA (L:800 PLASTİK C-BEYAZ)	32,76
23	66069R0023	EVOLINE ISI POMPASI ANA KART (WIFI)	573,22	37	66074R0037	EVOLINE 20,25,35 ISI POMPASI DEVRE KARTI FAZ KORUMASI	300,31
24	66073R0024	EVOLINE 20,25 ISI POMPASI KOMPRESÖR KONDANSATÖRÜ (80UF)	197,97	38	66069R0038	EVOLINE ISI POMPASI EKRA KABLUSU (10M)	84,26
25	66074R0025	EVOLINE 20,25 ISI POMPASI FAN KONDANSATÖRÜ (6UF)	38,79	39	66069R0039	EVOLINE ISI POMPASI EVAPORATÖR ALT ISITICI	180,59
26	66069R0026	EVOLINE 20,25,35 ISI POMPASI TRAFO (12VAC-800mA)	123,06	40	66069R0040	EVOLINE ISI POMPASI EKRA KUTUSU	81,59
27	66070R0027	EVOLINE 10,13,15,20 ISI POMPASI RÖLE/ KOMPRESÖR KONTAKTÖRÜ	173,88	41	66069R0041	EVOLINE ISI POMPASI SU BAĞLANTISI	80,25
27	66074R0027	EVOLINE 25,35 ISI POMPASI RÖLE/ KOMPRESÖR KONTAKTÖRÜ	371,20	42	66069R0042	EVOLINE ISI POMPASI SU YOĞUNLAŞMA TAHLİYESİ	2,66
28	66073R0028	EVOLINE 20 ISI POMPASI GÜÇ BAĞLANTI GİRİŞİ (66073)	49,49	43	66073R0043	EVOLINE 20,25,35 ISI POMPASI GAZ-SIVI SEPARATÖRÜ	477,31
28	66074R0028	EVOLINE 25,35 ISI POMPASI GÜÇ BAĞLANTI GİRİŞİ	38,79				



EVOLINE NN ISI POMPASI
Model 66075(EVOLINE 35)





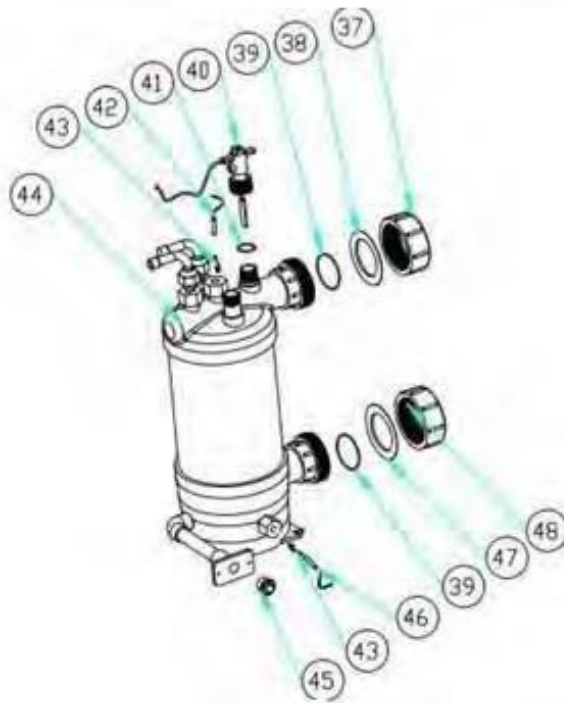
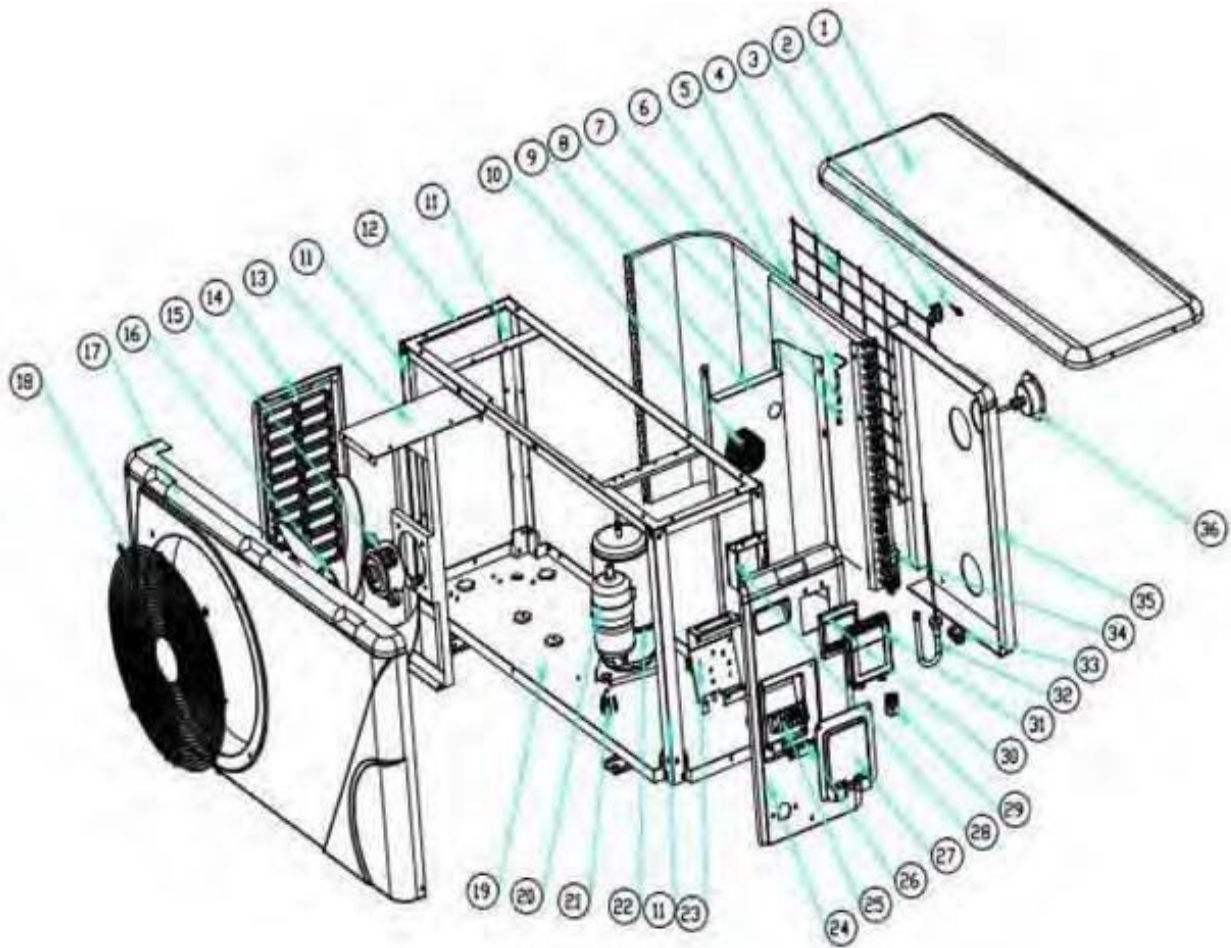
EVOLINE NN ISI POMPASI

Model 66075(EVOLINE 35)

POZ	KOD	AÇIKLAMA	BİRİM FİYAT (€)	POZ	KOD	AÇIKLAMA	BİRİM FİYAT (€)
1	66074R0001	EVOLINE 25,35 ISI POMPASI ABS ÜST PANEL (KAPAK)	382,56	22	66069R0022	EVOLINE ISI POMPASI VAKUM VE DOLUM VANASI	41,46
2	66074R0002	EVOLINE 25,35 ISI POMPASI ÜST PANEL BAĞLANTI AYAĞI	91,64	23	66069R0023	EVOLINE ISI POMPASI ANA KART (WIFI)	573,22
3	66075R0003	EVOLINE 35 ISI POMPASI ELEKTRİK PANELİ KUTUSU	201,97	25	66073R0025	EVOLINE 35 ISI POMPASI FAN KONDANSATÖRÜ (6UF)	41,46
4	66075R0004	EVOLINE 35 ISI POMPASI EVAPORATÖR	2.183,31	26	66069R0026	EVOLINE 20,25,35 ISI POMPASI TRAF0 (12VAC-800mA)	123,06
5	66075R0005	EVOLINE 35 ISI POMPASI ABS SOL PANEL (KAPAK)	519,02	27	66074R0027	EVOLINE 25,35 ISI POMPASI RÖLE/ KOMPRESÖR KONTAKTÖRÜ	371,20
6	66075R0006	EVOLINE 35 ISI POMPASI FAN MOTOR BAĞLANTI AYAĞI	504,98	28	66074R0028	EVOLINE 25,35 ISI POMPASI GÜÇ BAĞLANTI GİRİŞİ	38,79
7	66075R0007	EVOLINE 35 ISI POMPASI BÖLÜM AYIRMA PANELİ	327,73	29	66069R0029	EVOLINE ISI POMPASI POMPA BAĞLANTI GİRİŞİ	13,37
8	66073R0008	EVOLINE 20,35 ISI POMPASI FAN MOTORU	1.146,40	30	66069R0030	EVOLINE ISI POMPASI AKIŞ SENSÖRÜ (SU)	180,59
9	66073R0009	EVOLINE 20,35 ISI POMPASI FAN	252,82	31	66069R0031	EVOLINE ISI POMPASI YÜKSEK BASINÇ SENSÖRÜ	119,05
10	66075R0010	EVOLINE 35 ISI POMPASI ABS ÖN PANEL (KAPAK)	149,83	32	66069R0032	EVOLINE ISI POMPASI DÜŞÜK BASINÇ SENSÖRÜ	123,06
11	66073R0011	EVOLINE 20,35 ISI POMPASI FAN KORUMA IZGARASI	210	33	66069R0033	EVOLINE ISI POMPASI SICAKLIK SENSÖRÜ - SU GİRİŞİ (L:1200 BAKIR C-KIRMIZI)	37,45
12	66075R0012	EVOLINE 35 ISI POMPASI KOMPRESÖR	4.013,09	34	66069R0034	EVOLINE ISI POMPASI SICAKLIK SENSÖRÜ - SU ÇIKIŞI (L:1200 BAKIR C-SİYAH)	37,45
13	66073R0013	EVOLINE 20,25,35 ISI POMPASI 4 YOLLU VANA	695,59	35	66069R0035	EVOLINE ISI POMPASI SICAKLIK SENSÖRÜ - EVAPORATÖR BOBİNİ (L:1200 BAKIR C-YEŞİLİ.)	37,45
14	66074R0014	EVOLINE 25,35 ISI POMPASI ALT PANEL (KAPAK)	846,09	36	66069R0036	EVOLINE ISI POMPASI SICAKLIK SENSÖRÜ - HAVA (L:800 PLASTİK C-BEYAZ)	32,76
15	66069R0015	EVOLINE ISI POMPASI BASINÇ SWİTCH BORUSU	44,14	37	66074R0037	EVOLINE 20,25,35 ISI POMPASI DEVRE KARTI FAZ KORUMASI	300,31
16	66075R0016	EVOLINE 35 ISI POMPASI TITANYUM EŞANJÖR	3.916,77	38	66069R0038	EVOLINE ISI POMPASI EKRAN KABLOSU (10M)	84,26
17	66075R0017	EVOLINE 35 ISI POMPASI ABS SAĞ PANEL (KAPAK)	519,02	39	66069R0039	EVOLINE ISI POMPASI EVAPORATÖR ALT ISITICI	180,59
18	66069R0018	EVOLINE ISI POMPASI LED EKRAN (WIFI)	1064,79	40	66069R0040	EVOLINE ISI POMPASI EKRAN KUTUSU	81,59
19	66075R0019	EVOLINE 35 ISI POMPASI EŞANJÖR BORUSU	450,79	41	66069R0041	EVOLINE ISI POMPASI SU BAĞLANTISI	81,59
20	66075R0020	EVOLINE 35 ISI POMPASI ABS ARKA PANEL (KAPAK)	1500,90	42	66069R0042	EVOLINE ISI POMPASI SU YOĞUNLAŞMA TAHLİYESİ	2,66
21	66069R0021	EVOLINE ISI POMPASI MANOMETRESİ	184,59	43	66073R0043	EVOLINE 20,25,35 ISI POMPASI GAZ-SIVI SEPARATÖRÜ	464,17



ELYO SMART NN ISI POMPASI Model 68769, 68770(6kW,9kW)



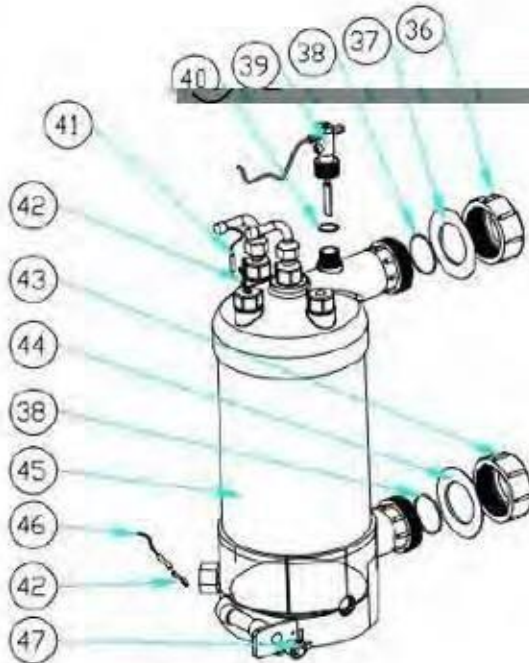
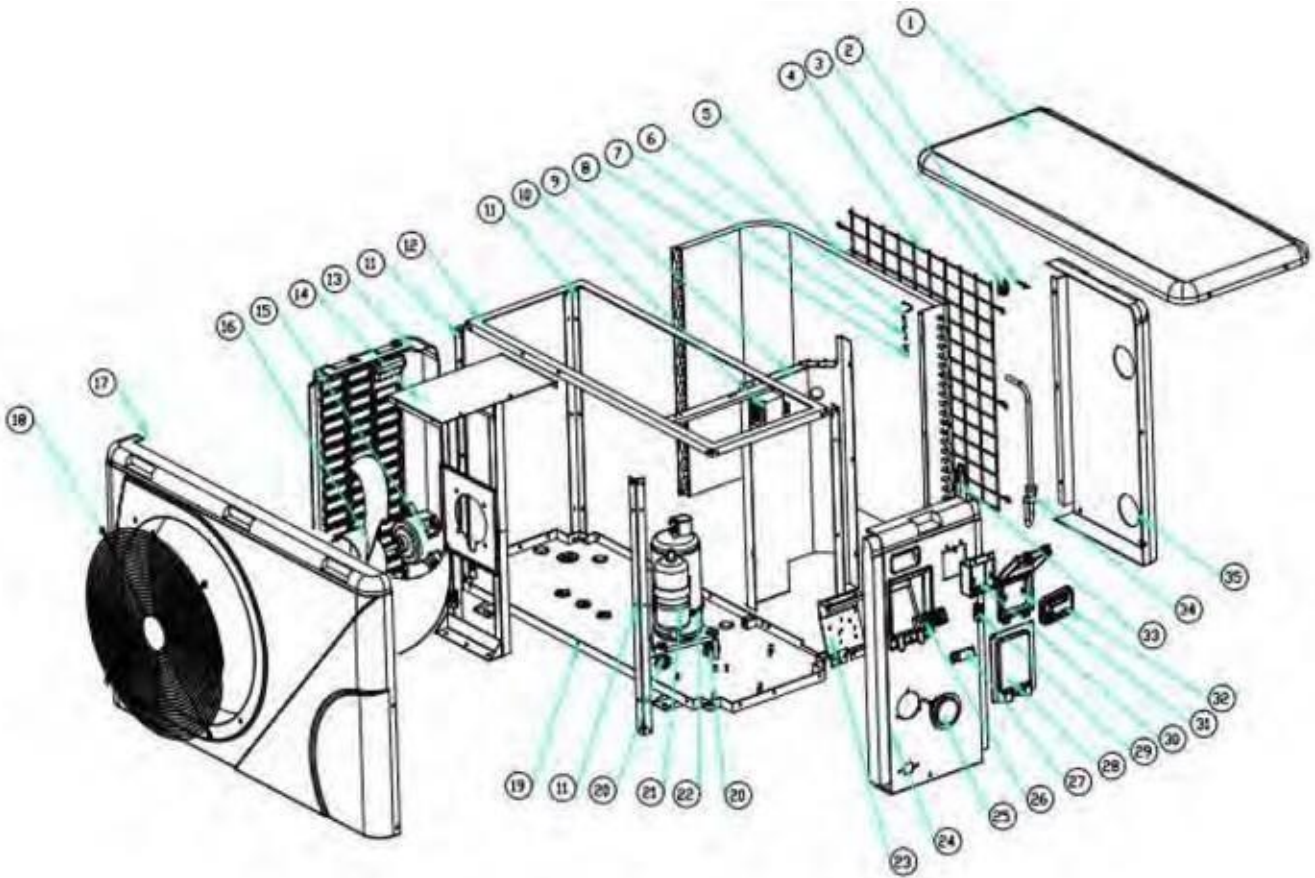


ELYO SMART NN ISI POMPASI Model 68769-68770(6kW,9kW)

POZ	KOD	AÇIKLAMA	BİRİM FİYAT (€)	POZ	KOD	AÇIKLAMA	BİRİM FİYAT (€)
1	ZX133050022	ELYO SMART NN 6 kW, 9 kW ISI POMPASI ÜST PANEL	136,44	25	115000004	ELYO SMART NN ISI POMPASI 5'Lİ BAĞLANTI TERMİNALİ	-
2	ZX117110020	ELYO SMART NN ISI POMPASI SICAKLIK SENSÖRÜ (HAVA) TH1	16,05	26	136010004	ELYO SMART NN ISI POMPASI TERMİNAL TUTACAĞI	-
3	133020010	ELYO SMART NN ISI POMPASI SICAKLIK SENSÖR TUTACAĞI (HAVA)	-	27	ZX133050026	ELYO SMART NN 6 kW, 9 kW ISI POMPASI PLASTİK BAĞLANTI (TERMİNAL) KAPAĞI	133,80
4	108140012	ELYO SMART NN 6 kW, 9 kW ISI POMPASI ARKA IZGARA	-	28	108010018	ELYO SMART NN ISI POMPASI BAĞLANTI BUAT KUTUSU	-
5	103000199	ELYO SMART NN 6 kW ISI POMPASI EVAPORATÖR (68769)	-	29	110000008	ELYO SMART NN ISI POMPASI KABLO KONNEKTÖRÜ	-
5	103000195	ELYO SMART NN 9 kW ISI POMPASI EVAPORATÖR (68770)	-	30	ZX117020150	ELYO SMART NN ISI POMPASI KONTROL PANELİ	246,75
6	ZX117110004	ELYO SMART NN ISI POMPASI BORU SENSÖRÜ TH2	22,48	31	66108R0017	ELYO SMART NN ISI POMPASI KONTROL PANELİ KAPAĞI	25,85
7-8	113190001	ELYO SMART NN ISI POMPASI SICAKLIK SENSÖR HORTUMU VE TUTUCUSU	-	32	113040093	ELYO SMART NN 6 kW, 9 kW ISI POMPASI MONTAJ BAĞLANTI YERİ	-
9	108030096	ELYO SMART NN 6 kW ISI POMPASI IZOLE PANEL (68769)	-	33	136020018	ELYO SMART NN 6 kW, 9 kW ISI POMPASI KAUCUK DESTEK	-
9	108140066	ELYO SMART NN 9 kW ISI POMPASI IZOLE PANEL (68770)	-	34	113050108	ELYO SMART NN 6 kW, 9 kW ISI POMPASI MONTAJLAMA APARATI	-
10	68761R0006	ELYO SMART NN ISI POMPASI REAKTÖR	327,74	35	ZX1330500562	ELYO SMART NN 6 kW, 9 kW ISI POMPASI ARKA PANEL	354,49
11	108140015	ELYO SMART NN 6 kW, 9 kW ISI POMPASI ÜST PANEL BAĞLANTI SÜTUNU	-	36	66108R0016	ELYO SMART NN ISI POMPASI MANOMETRE	44,14
12	180140052	ELYO SMART NN 6 kW, 9 kW ISI POMPASI ÜST PANEL BAĞLANTI ÇERÇEVESİ	-	37/48	66108R0018	ELYO SMART NN ISI POMPASI SU BAĞLANTI SETİ	50,82
13	180140056	ELYO SMART NN 6 kW, 9 kW ISI POMPASI FAN MOTOR DESTEĞİ	-	38	133020012	ELYO SMART NN ISI POMPASI PLASTİK YÜZÜK (KIRMIZI/ÇIKIŞ)	-
14	ZX133050057	ELYO SMART NN 6 kW, 9 kW ISI POMPASI SOL PANEL	24,73	39	ZX133020026	ELYO SMART NN ISI POMPASI KAUCUK CONTA	5,34
15	ZX112000041	ELYO SMART NN 6 kW, 9 kW ISI POMPASI FAN MOTORU	300,31	40	ZX112100021-1	ELYO SMART NN ISI POMPASI AKIŞ SENSÖRÜ	95,64
16	ZX132000010	ELYO SMART NN 6 kW, 9 kW ISI POMPASI FAN	49,49	41	116000001-2	ELYO SMART NN ISI POMPASI AKIŞ SENSÖRÜ CONTASI	-
17	ZX133050008	ELYO SMART NN 6 kW, 9 kW ISI POMPASI ÖN PANEL	436,75	42	ZX117110011	ELYO SMART NN ISI POMPASI SU ÇIKIŞI SICAKLIK SENSÖRÜ TH5	46,75
18	ZX1081400113	ELYO SMART NN 6 kW, 9 kW ISI POMPASI ÖN PANEL IZGARASI	49,49	43	108010025	ELYO SMART NN ISI POMPASI EŞANJÖR SICAKLIK KORUMASI	-
19	108140051	ELYO SMART NN 6 kW, 9 kW ISI POMPASI ALT PANEL (TABAN)	-	44	ZX102040585	ELYO SMART NN 6 kW ISI POMPASI TİTANYUM EŞANJÖR (68769)	1062,60
20	ZX101000142	ELYO SMART NN 6 kW, 9 kW ISI POMPASI KOMPRESÖR	936,26	44	102040501	ELYO SMART NN 9 kW ISI POMPASI TİTANYUM EŞANJÖR (68770)	-
21	136020019	ELYO SMART NN ISI POMPASI KOMPRESÖR PABUCU	-	45	ZX150000110	ELYO SMART NN ISI POMPASI EŞANJÖR DRENAJ TAPASI	8,01
22	ZX142000072	ELYO SMART NN 6 kW, 9 kW, 12 kW ISI POMPASI KOMPRESÖR ISITMA KEMERİ	51,28	46	ZX117110012	ELYO SMART NN ISI POMPASI SU GİRİŞİ SICAKLIK SENSÖRÜ TH6	16,05
23	108160024	ELYO SMART NN 6 kW, 9 kW ISI POMPASI TERMİNAL BAĞLANTI KUTUSU	-	47	133020011	ELYO SMART NN ISI POMPASI PLASTİK YÜZÜK (MAVİ/GİRİŞ)	-
24	ZX1330500552	ELYO SMART NN 6 kW, 9 kW ISI POMPASI SAĞ PANEL	98,29				



ELYO SMART NN ISI POMPASI Model 68771(12 kW)





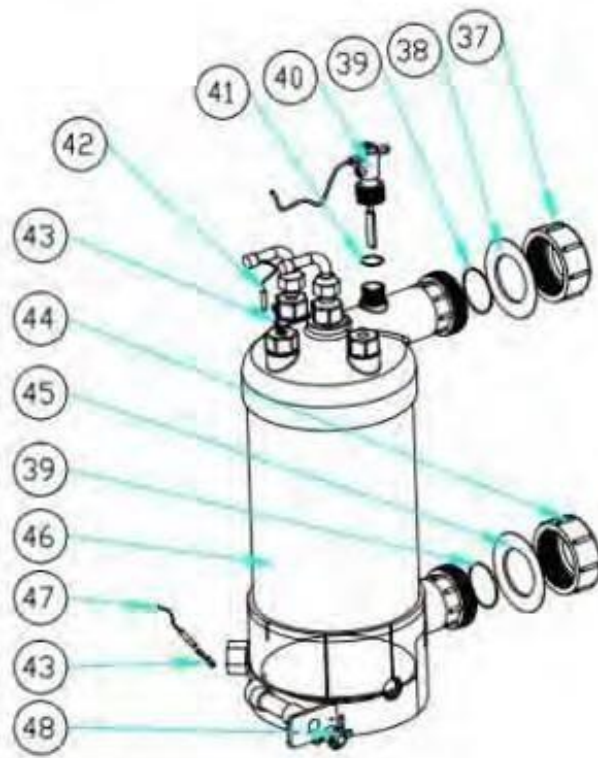
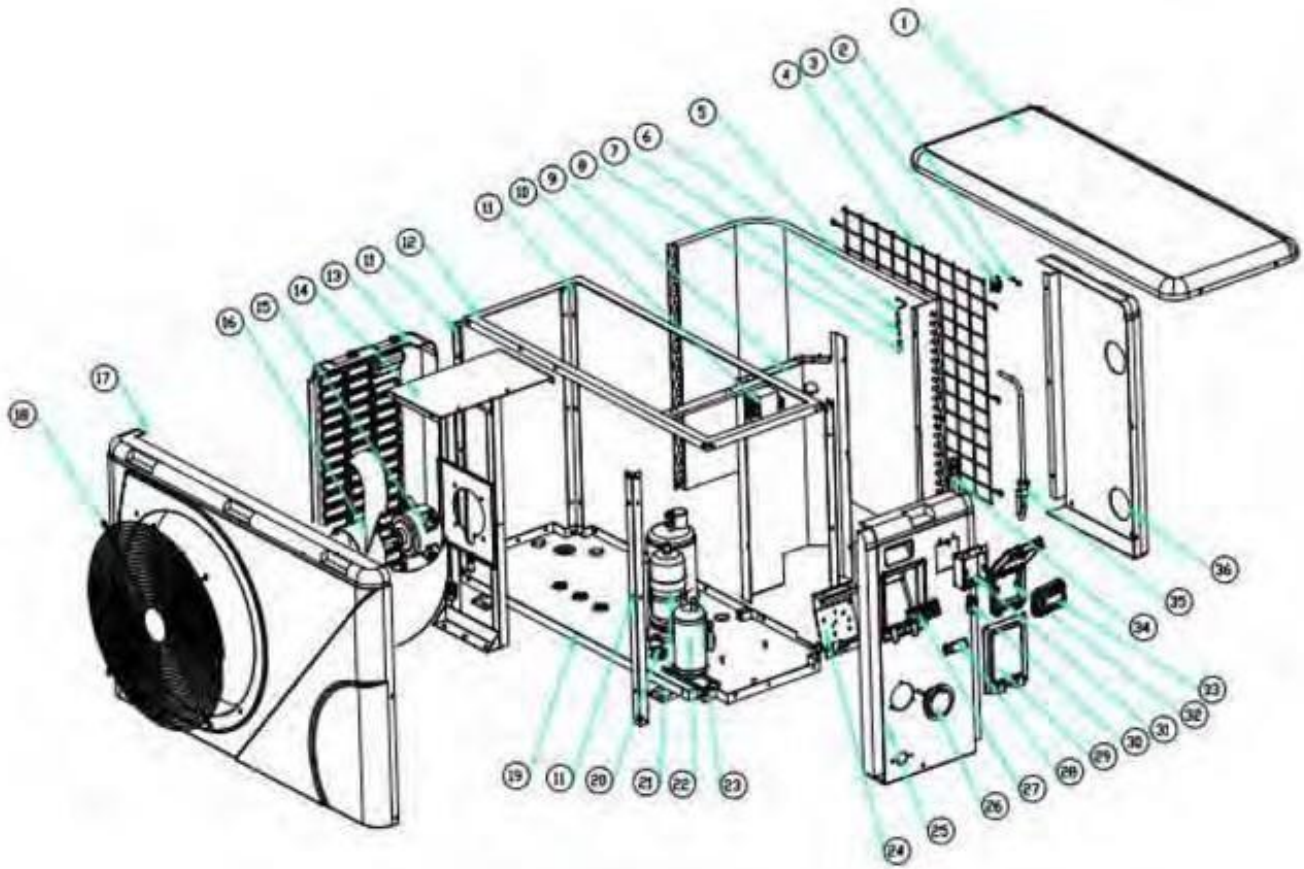
ELYO SMART NN ISI POMPASI

Model 68771(12 kW)

POZ	KOD	AÇIKLAMA	BİRİM FİYAT (€)	POZ	KOD	AÇIKLAMA	BİRİM FİYAT (€)
1	ZX133090029	ELYO SMART NN 12 kW,16 kW ISI POMPASI ÜST PANEL	-	25	66108R0016	ELYO SMART NN ISI POMPASI MANOMETRE	44,15
2	ZX117110020	ELYO SMART NN ISI POMPASI SICAKLIK SENSÖRÜ (HAVA) TH1	16,05	26	115000004	ELYO SMART NN ISI POMPASI 5'Lİ BAĞLANTI TERMİNALİ	-
3	133020010	ELYO SMART NN ISI POMPASI SICAKLIK SENSÖR TUTACAĞI (HAVA)	-	27	136010004	ELYO SMART NN ISI POMPASI TERMİNAL TUTACAĞI	-
4	108110040	ELYO SMART NN 12 kW ISI POMPASI ARKA IZGARA	-	28	ZX133250005	ELYO SMART NN ISI POMPASI PLASTİK BAĞLANTI (TERMİNAL) KAPAĞI	25,85
5	103000182	ELYO SMART NN 12 kW ISI POMPASI EVAPORATÖR (68771)	-	29	110000008	ELYO SMART NN ISI POMPASI KABLO KONNEKTÖRÜ	-
6	ZX117110004	ELYO SMART NN ISI POMPASI BORU SICAKLIK SENSÖRÜ TH2	22,48	30	108010018	ELYO SMART NN ISI POMPASI BAĞLANTI BUAT KUTUSU	-
7-8	113190001	ELYO SMART NN ISI POMPASI SICAKLIK SENSÖR HORTUMU VE TUTUCUSU	-	31	66108R0017	ELYO SMART NN ISI POMPASI KONTROL PANELİ KAPAĞI	25,85
9	108050073	ELYO SMART NN 12 kW,16 kW ISI POMPASI IZOLE PANEL	-	32	ZX117020150	ELYO SMART NN ISI POMPASI KONTROL PANELİ	246,75
10	68761R0006	ELYO SMART NN ISI POMPASI REAKTÖR	327,74	33	113050093	ELYO SMART NN 12 kW,16 kW ISI POMPASI MONTAJLAMA APARATI	-
11	108110004	ELYO SMART NN 12 kW,16 kW ISI POMPASI ÜST PANEL BAĞLANTI SÜTUNU	-	34	113040092	ELYO SMART NN 12 kW,16 kW ISI POMPASI MONTAJ BAĞLANTI YERİ	-
12	108110038	ELYO SMART NN 12 kW,16 kW ISI POMPASI ÜST PANEL BAĞLANTI ÇERÇEVESİ	-	35	ZX133090027	ELYO SMART NN 12 kW,16 kW ISI POMPASI ARKA PANEL	422,70
13	ZX133090026	ELYO SMART NN 12 kW,16 kW ISI POMPASI SOL PANEL BAĞLANTI SÜTUNU	114,93	36/43	66108R0018	ELYO SMART NN ISI POMPASI SU BAĞLANTI SETİ	50,82
14	108110043	ELYO SMART NN 12 kW,16 kW ISI POMPASI FAN MOTOR DESTEĞİ	-	37	133020012	ELYO SMART NN ISI POMPASI PLASTİK YÜZÜK (KIRMIZI/ÇIKIŞ)	-
15	ZX112000031	ELYO SMART NN ISI POMPASI FAN MOTORU	846,09	38	ZX133020026	ELYO SMART NN ISI POMPASI KAUÇUK CONTA	5,34
16	ZX132000015	ELYO SMART NN ISI POMPASI FAN	84,26	39	ZX112100021-1	ELYO SMART NN ISI POMPASI AKIŞ SENSÖRÜ	95,64
17	ZX133090025	ELYO SMART NN 12 kW,16 kW ISI POMPASI ÖN PANEL	422,70	40	116000001-2	ELYO SMART NN ISI POMPASI AKIŞ SENSÖRÜ CONTASI	-
18	ZX108110012	ELYO SMART NN 12 kW,16 kW ISI POMPASI ÖN PANEL IZGARASI	50,82	41	ZX117110011	ELYO SMART NN ISI POMPASI SU ÇIKIŞI SICAKLIK SENSÖRÜ TH5	46,75
19	108110042	ELYO SMART NN 12 kW,16 kW ISI POMPASI ALT PANEL (TABAN)	-	42	108010025	ELYO SMART NN ISI POMPASI EŞANJÖR SICAKLIK KORUMASI	-
20	136020019	ELYO SMART NN ISI POMPASI KOMPRESÖR PABUCU	-	44	133020011	ELYO SMART NN ISI POMPASI PLASTİK YÜZÜK (MAVİ/GİRİŞ)	-
21	ZX101000163	ELYO SMART NN 12 kW ISI POMPASI KOMPRESÖR	791,92	45	ZX102040548	ELYO SMART NN 12 kW ISI POMPASI TİTANYUM EŞANJÖR (68771)	1.637,33
22	ZX142000072	ELYO SMART NN 6 kW, 9 kW,12 kW ISI POMPASI KOMPRESÖR ISITMA KEMERİ	50,82	46	ZX117110012	ELYO SMART NN ISI POMPASI SU GİRİŞI SICAKLIK SENSÖRÜ TH6	16,05
23	108010065	ELYO SMART NN ISI POMPASI TERMİNAL BAĞLANTI KUTUSU	-	47	ZX150000110	ELYO SMART NN ISI POMPASI EŞANJÖR DRENAJ TAPASI	8,01
24	ZX133090028	ELYO SMART NN 12 kW,16 kW ISI POMPASI SAĞ PANEL	117,70				



ELYO SMART NN ISI POMPASI Model 68771(12 kW)





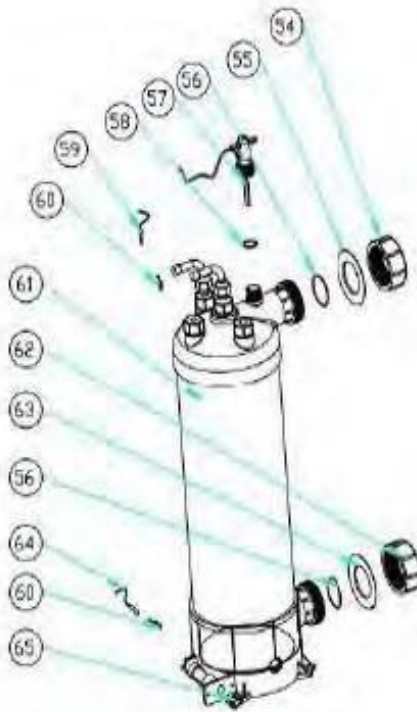
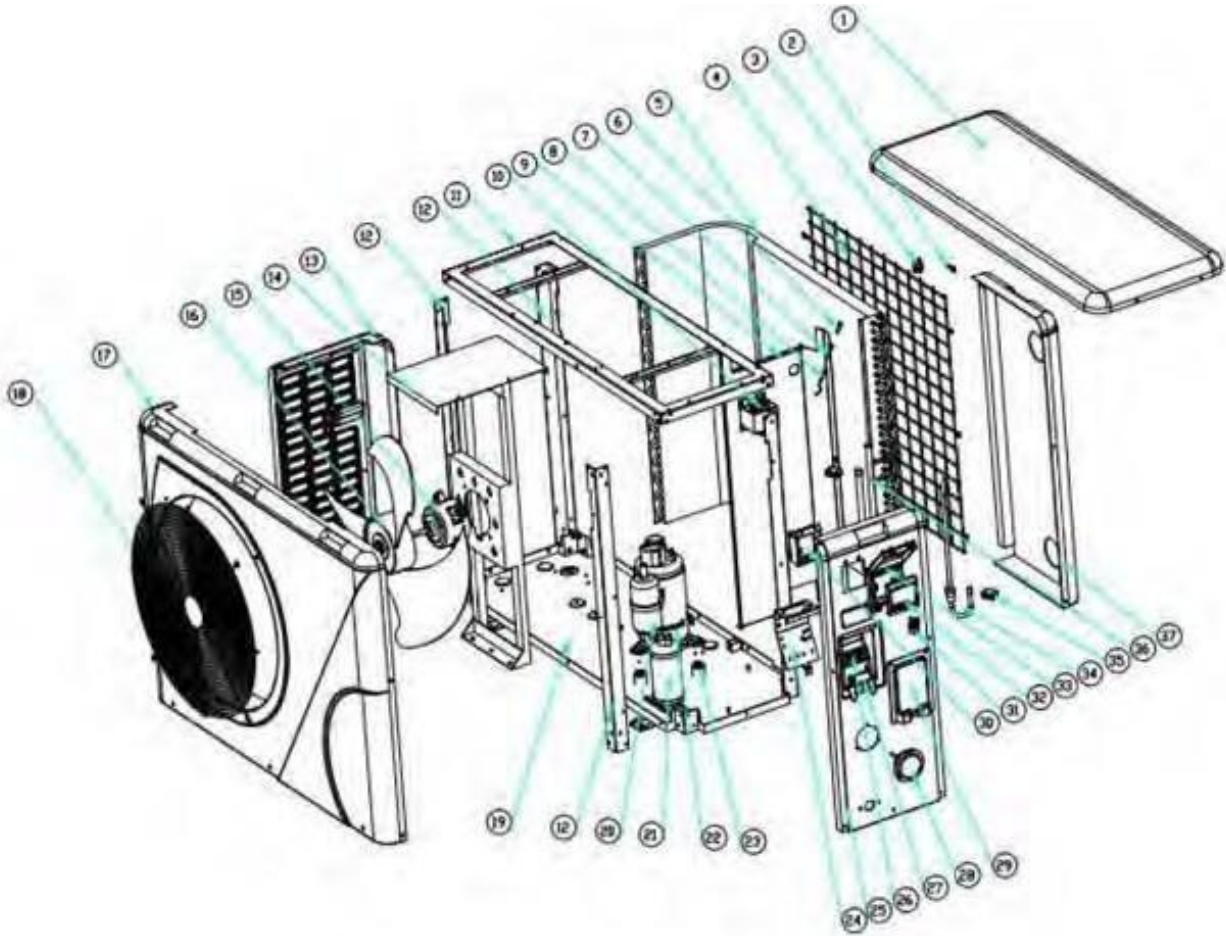
ELYO SMART NN ISI POMPASI

Model 68771(12 kW)

POZ	KOD	AÇIKLAMA	BİRİM FİYAT (€)	POZ	KOD	AÇIKLAMA	BİRİM FİYAT (€)
1	ZX133090029	ELYO SMART NN 12 kW,16 kW ISI POMPASI ÜST PANEL	177,90	25	ZX133090028	ELYO SMART NN 12 kW,16 kW ISI POMPASI SAĞ PANEL	117,70
2	ZX117110020	ELYO SMART NN ISI POMPASI SICAKLIK SENSÖRÜ (HAVA) TH1	16,05	26	66108R0016	ELYO SMART NN ISI POMPASI MANOMETRE	44,14
3	133020010	ELYO SMART NN ISI POMPASI SICAKLIK SENSÖR TUTACAĞI (HAVA)	-	27	115000004	ELYO SMART NN ISI POMPASI 5'Lİ BAĞLANTI TERMİNALİ	-
4	108110040	ELYO SMART NN 12 kW,16 kW ISI POMPASI ARKA IZGARA	-	28	136010004	ELYO SMART NN ISI POMPASI TERMİNAL TUTACAĞI	-
5	103000130	ELYO SMART NN 16 kW ISI POMPASI EVAPORATÖR (68772)	-	29	ZX133250005	ELYO SMART NN ISI POMPASI PLASTİK BAĞLANTI (TERMİNAL) KAPAĞI	25,85
6	ZX117110004	ELYO SMART NN ISI POMPASI BORU SICAKLIK SENSÖRÜ TH2	22,48	30	110000008	ELYO SMART NN ISI POMPASI KABLO KONNEKTÖRÜ	-
7-8	113190001	ELYO SMART NN ISI POMPASI SICAKLIK SENSÖR HORTUMU VE TUTUCUSU	-	31	108010018	ELYO SMART NN ISI POMPASI BAĞLANTI BUAT KUTUSU	-
9	108050073	ELYO SMART NN 12 kW,16 kW ISI POMPASI IZOLE PANEL	-	32	66108R0017	ELYO SMART NN ISI POMPASI KONTROL PANELİ KAPAĞI	25,85
10	68761R0006	ELYO SMART NN ISI POMPASI REAKTÖR	327,88	33	ZX117020150	ELYO SMART NN ISI POMPASI KONTROL PANELİ	246,75
11	108110004	ELYO SMART NN 12 kW,16 kW ISI POMPASI ÜST PANEL BAĞLANTI SÜTUNU	-	34	113050093	ELYO SMART NN 12 kW,16 kW ISI POMPASI MONTAJLAMA APARATI	-
12	108110038	ELYO SMART NN 12 kW,16 kW ISI POMPASI ÜST PANEL BAĞLANTI ÇERÇEVESİ	-	35	113040092	ELYO SMART NN 12 kW,16 kW ISI POMPASI MONTAJ BAĞLANTI YERİ	-
13	ZX133090026	ELYO SMART NN 12 kW,16 kW ISI POMPASI SOL PANEL BAĞLANTI SÜTUNU	114,93	36	ZX133090027	ELYO SMART NN 12 kW,16 kW ISI POMPASI ARKA PANEL	421,67
14	108110043	ELYO SMART NN 12 kW,16 kW ISI POMPASI FAN MOTOR DESTEĞİ	-	37/44	66108R0018	ELYO SMART NN ISI POMPASI SU BAĞLANTI SETİ	50,82
15	ZX112000031	ELYO SMART NN ISI POMPASI FAN MOTORU	846,09	38	133020012	ELYO SMART NN ISI POMPASI PLASTİK YÜZÜK (KIRMIZI/ÇIKIŞ)	-
16	ZX132000015	ELYO SMART NN ISI POMPASI FAN	84,26	39	ZX133020026	ELYO SMART NN ISI POMPASI KAUÇUK CONTA	5,34
17	ZX133090025	ELYO SMART NN 12 kW,16 kW ISI POMPASI ÖN PANEL	422,70	40	ZX112100021-1	ELYO SMART NN ISI POMPASI AKIŞ SENSÖRÜ	95,64
18	ZX108110012	ELYO SMART NN 12 kW,16 kW ISI POMPASI ÖN PANEL IZGARASI	50,82	41	116000001-2	ELYO SMART NN ISI POMPASI AKIŞ SENSÖRÜ CONTASI	-
19	108110042	ELYO SMART NN 12 kW,16 kW ISI POMPASI ALT PANEL (TABAN)	-	42	ZX117110011	ELYO SMART NN ISI POMPASI SU ÇIKIŞI SICAKLIK SENSÖRÜ TH5	47,22
20	136020019	ELYO SMART NN ISI POMPASI KOMPRESÖR PABUCU	-	43	108010025	ELYO SMART NN ISI POMPASI EŞANJÖR SICAKLIK KORUMASI	-
21	ZX101000162	ELYO SMART NN 16 kW ISI POMPASI KOMPRESÖR	2.319,53	45	133020011	ELYO SMART NN ISI POMPASI PLASTİK YÜZÜK (MAVİ/GİRİŞ)	-
22	105000004	ELYO SMART NN 16 kW,19 kW ISI POMPASI SIVI DEPOLAMA TANKI	-	46	ZX102040549	ELYO SMART NN 16 kW ISI POMPASI TİTANYUM EŞANJÖR (68772)	2183,12
23	ZX142000074	ELYO SMART NN 16 kW ISI POMPASI KOMPRESÖR ISITMA KEMERİ	50,59	47	ZX117110012	ELYO SMART NN ISI POMPASI SU GİRİŞI SICAKLIK SENSÖRÜ TH6	16,05
24	108010065	ELYO SMART NN ISI POMPASI TERMİNAL BAĞLANTI KUTUSU	-	48	ZX150000110	ELYO SMART NN ISI POMPASI EŞANJÖR DRENAJ TAPASI	8,01



ELYO SMART NN ISI POMPASI Model 68771(12 kW)





ELYO SMART NN ISI POMPASI

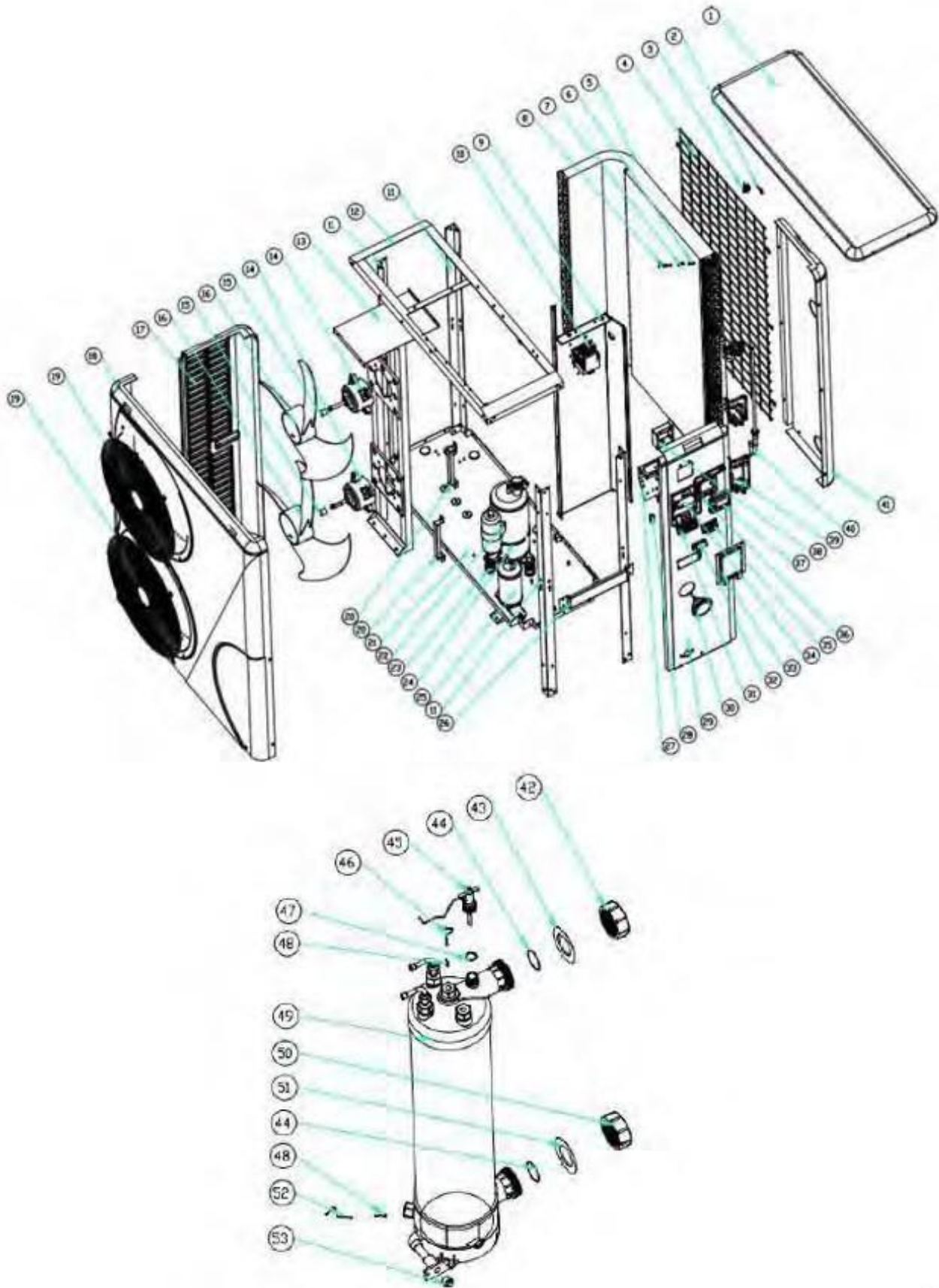
Model 68771(12 kW)

POZ	KOD	AÇIKLAMA	BİRİM FİYAT (€)	POZ	KOD	AÇIKLAMA	BİRİM FİYAT (€)
1	ZX133260001	ELYO SMART NN 19 kW ISI POMPASI ÜST PANEL	-	26	115000004	ELYO SMART NN ISI POMPASI 5'Lİ BAĞLANTI TERMİNALİ	-
2	ZX117110020	ELYO SMART NN ISI POMPASI SICAKLIK SENSÖRÜ (HAVA) TH1	16,05	27	136010004	ELYO SMART NN ISI POMPASI TERMİNAL TUTACAĞI	-
3	133020010	ELYO SMART NN ISI POMPASI SICAKLIK SENSÖR TUTACAĞI (HAVA)	-	28	66108R0016	ELYO SMART NN ISI POMPASI MANOMETRE	44,15
4	108560014	ELYO SMART NN 19 kW ISI POMPASI ARKA IZGARA	-	29	ZX133250005	ELYO SMART NN ISI POMPASI PLASTİK BAĞLANTI (TERMİNAL) KAPAĞI	25,97
5	103000204	ELYO SMART NN 19 kW ISI POMPASI EVAPORATÖR (68774)	-	30	108010018	ELYO SMART NN ISI POMPASI BAĞLANTI BUAT KUTUSU	-
6/7	113190001	ELYO SMART NN ISI POMPASI SICAKLIK SENSÖR HORTUMU VE TUTUCUSU	-	31	110000008	ELYO SMART NN ISI POMPASI KABLO KONNEKTÖRÜ	-
8	ZX117110004	ELYO SMART NN ISI POMPASI BORU SENSÖRÜ TH2	22,48	32	ZX117020150	ELYO SMART NN ISI POMPASI KONTROL PANELİ	246,75
9	108560010	ELYO SMART NN 19 kW ISI POMPASI IZOLE PANEL	-	33	66108R0017	ELYO SMART NN ISI POMPASI KONTROL PANELİ KAPAĞI	25,85
10	ZX117230002	ELYO SMART NN 19 kW ISI POMPASI REAKTÖR	327,88	34	113050094	ELYO SMART NN 19 kW ISI POMPA MONTAJ BAĞLANTI YERİ	-
11	108560002	ELYO SMART NN 19 kW ISI POMPASI ÜST PANEL BAĞLANTI SÜTUNU	-	35	136020005	ELYO SMART NN ISI POMPA B TİPİ KAUÇUK SABİTLEME TAKOZU	-
12	108560003	ELYO SMART NN 19 kW ISI POMPASI ÜST PANEL BAĞLANTI ÇERÇEVESİ	-	36	113050095	ELYO SMART NN 19 kW ISI POMPASI MONTAJLAMA APARATI	-
13	ZX133260005	ELYO SMART NN 19 kW ISI POMPASI SOL PANEL	163,63	37	ZX133260002	ELYO SMART NN 19 kW ISI POMPASI ARKA PANEL	642,08
14	108560011	ELYO SMART NN 19 kW ISI POMPASI FAN MOTOR DESTEĞİ	-	54/62	66108R0018	ELYO SMART NN ISI POMPASI SU BAĞLANTI SETİ	50,82
15	ZX112000031	ELYO SMART NN ISI POMPASI FAN MOTORU	846,09	55	133020012	ELYO SMART NN ISI POMPASI PLASTİK YÜZÜK (KIRMIZI/ÇIKIŞ)	-
16	ZX132000023	ELYO SMART NN 19 kW ISI POMPASI FAN	123,06	56	ZX133020026	ELYO SMART NN ISI POMPASI KAUÇUK CONTA	5,34
17	ZX133260003	ELYO SMART NN 19 kW ISI POMPASI ÖN PANEL	573,22	57	ZX112100021-1	ELYO SMART NN ISI POMPASI AKIŞ SENSÖRÜ	95,64
18	ZX1081700171	ELYO SMART NN 19 kW ISI POMPASI ÖN PANEL IZGARASI	60,20	58	116000001-2	ELYO SMART NN ISI POMPASI AKIŞ SENSÖRÜ CONTASI	-
19	108560009	ELYO SMART NN 19 kW ISI POMPASI ALT PANEL (TABAN)	-	59	ZX117110011	ELYO SMART NN ISI POMPASI SU ÇIKIŞI SICAKLIK SENSÖRÜ TH5	47,22
20	ZX101000150	ELYO SMART NN 19 kW ISI POMPASI KOMPRESÖR	2.332,94	60	108010025	ELYO SMART NN ISI POMPASI EŞANJÖR SICAKLIK KORUMASI	-
21	105000004	ELYO SMART NN 16 kW, 19 kW ISI POMPASI SIVI DEPOLAMA TANKI	-	61	ZX102040555	ELYO SMART NN 19 kW ISI POMPASI TİTANYUM EŞANJÖR	2.455,90
22	ZX142000076	ELYO SMART NN 19 kW ISI POMPASI KOMPRESÖR ISITMA KEMERİ	57,53	63	133020011	ELYO SMART NN ISI POMPASI PLASTİK YÜZÜK (MAVİ/GİRİŞ)	-
23	-	ELYO SMART NN 19 kW ISI POMPASI KOMPRESÖR PABUCU	-	64	ZX117110012	ELYO SMART NN ISI POMPASI SU GİRİŞİ SICAKLIK SENSÖRÜ TH6	16,05
24	108010065	ELYO SMART NN ISI POMPASI TERMİNAL BAĞLANTI KUTUSU	-	65	ZX150000110	ELYO SMART NN ISI POMPASI EŞANJÖR DRENAJ TAPASI	8,01
25	ZX133260004	ELYO SMART NN 19 kW ISI POMPASI SAĞ PANEL	163,63				



ELYO SMART NN ISI POMPASI

Model 68775, 68776, 68850, 68851(24 kW M,24 kW T, 28 kW M,28 kW T)





ELYO SMART NN ISI POMPASI

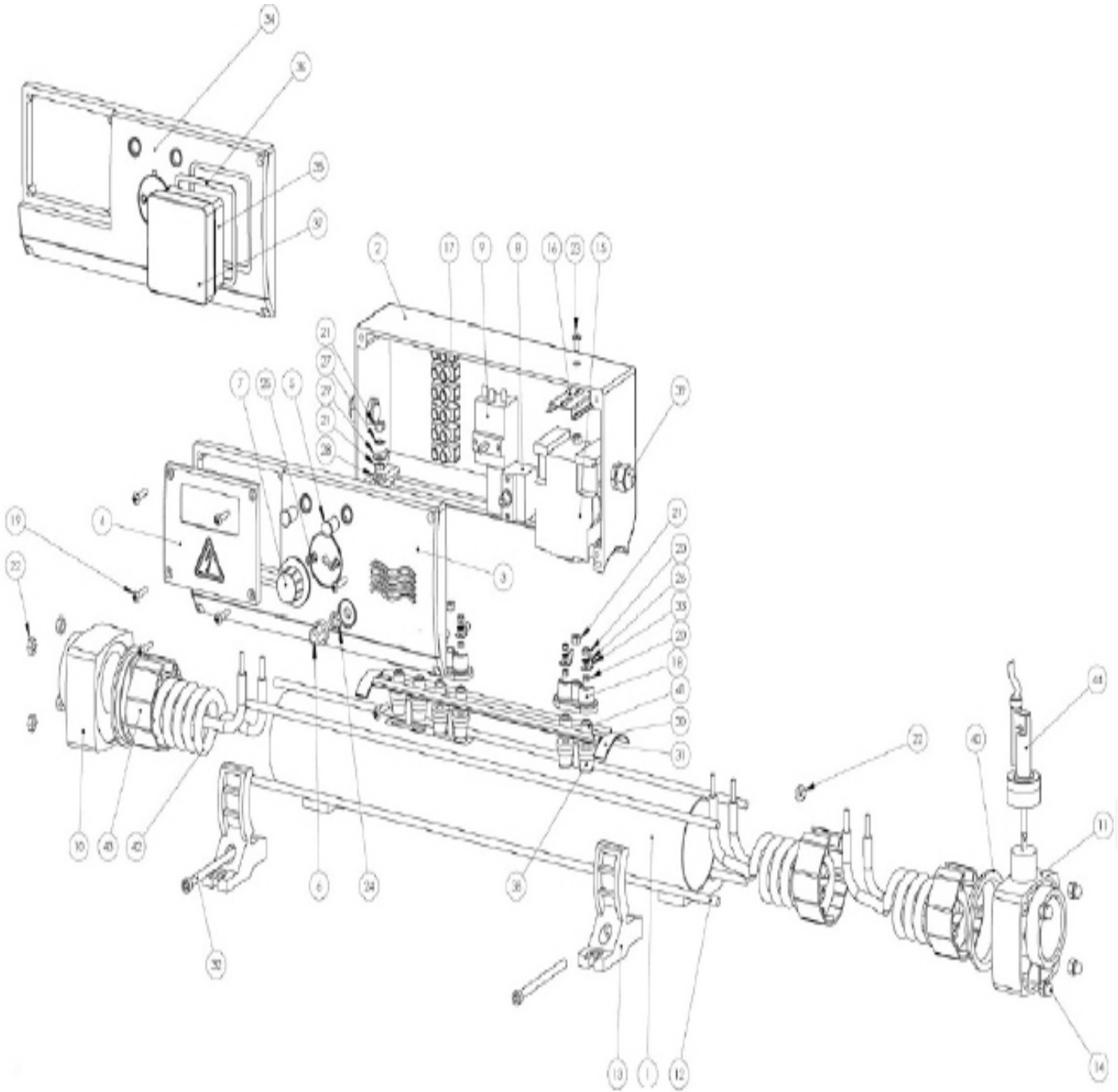
Model 68775, 68776, 68850, 68851(24 kW M,24 kW T, 28 kW M,28 kW T)

POZ	KOD	AÇIKLAMA	BİRİM FİYAT (€)	POZ	KOD	AÇIKLAMA	BİRİM FİYAT (€)
1	ZX1331000011	ELYO SMART NN 24 kW,28 kW ISI POMPASI ÜST PANEL	246,75	27	108010065	ELYO SMART NN ISI POMPASI TERMİNAL BAĞLANTI KUTUSU	-
2	ZX117110020	ELYO SMART NN ISI POMPASI SICAKLIK SENSÖRÜ (HAVA) TH1	15,57	28	110000008	ELYO SMART NN ISI POMPASI KABLO KONNEKTÖRÜ	-
3	133020010	ELYO SMART NN ISI POMPASI SICAKLIK SENSÖR TUTACAĞI (HAVA)	-	29	ZX133250022	ELYO SMART NN 24 kW,28 kW ISI POMPASI SAĞ PANEL	191,28
4	108550007	ELYO SMART NN 24 kW,28 kW ISI POMPASI ARKA IZGARA	-	30	66108R0016	ELYO SMART NN ISI POMPASI MANOMETRE	44,14
5	103000207	ELYO SMART NN 24 kW ISI POMPASI EVAPORATÖR (68775, 68776)	-	31	115000025	ELYO SMART NN 24 kW,28 kW ISI POMPASI 3'Lİ BAĞLANTI TERMİNALİ (ELEKTRİK)	-
5	103000208	ELYO SMART NN 28 kW ISI POMPASI EVAPORATÖR (68850, 68851)	-	32	136010004	ELYO SMART NN ISI POMPASI TERMİNAL TUTACAĞI	-
6/7	113190001	ELYO SMART NN ISI POMPASI SICAKLIK SENSÖR HORTUMU VE TUTUCUSU	-	33	ZX1332500053	ELYO SMART NN 24 kW,28 kW ISI POMPASI PLASTİK BAĞLANTI KAPAĞI	25,85
8	ZX117110004	ELYO SMART NN ISI POMPASI BORU SENSÖRÜ TH2	22,48	34	-	ELYO SMART NN 24 kW,28 kW ISI POMPASI TERMİNAL ÇERÇEVESİ	-
9	108120036	ELYO SMART NN 24 kW,28 kW ISI POMPASI IZOLE PANEL	-	35	115000027	ELYO SMART NN 24 kW,28 kW ISI POMPASI 3'Lİ BAĞLANTI TERMİNALİ (POMPA)	-
10	ZX117230001	ELYO SMART NN 24 kW,28 kW ISI POMPASI REAKTÖR	67,46	36	66108R0017	ELYO SMART NN ISI POMPASI KONTROL PANELİ KAPAĞI	25,85
11	108120035	ELYO SMART NN 24 kW,28 kW ISI POMPASI ÜST PANEL BAĞLANTI SÜTUNU	-	37	ZX117020150	ELYO SMART NN ISI POMPASI KONTROL PANELİ	246,75
12	108120034	ELYO SMART NN 24 kW,28 kW ISI POMPASI ÜST PANEL BAĞLANTI ÇERÇEVESİ	-	38	108010018	ELYO SMART NN ISI POMPASI BAĞLANTI BUAT KUTUSU	-
13	108120037	ELYO SMART NN 24 kW,28 kW ISI POMPASI FAN MOTOR DESTEĞİ	-	39	113040101	ELYO SMART NN 24 kW,28 kW ISI POMPASI MONTAJ BAĞLANTI YERİ	-
14	ZX112000031	ELYO SMART NN ISI POMPASI FAN MOTORU	851,76	40	113050109	ELYO SMART NN 24 kW,28 kW ISI POMPASI MONTAJLAMA APARATI	-
15	108010024	ELYO SMART NN 24 kW,28 kW ISI POMPASI FAN MOTORU BORU KAPAĞI	-	41	ZX133250023	ELYO SMART NN 24 kW,28 kW ISI POMPASI ARKA PANEL	655,46
16	ZX132000015	ELYO SMART NN ISI POMPASI FAN	84,42	42/50	66108R0018	ELYO SMART NN ISI POMPASI SU BAĞLANTI SETİ	50,82
17	ZX133250024	ELYO SMART NN 24 kW,28 kW ISI POMPASI SOL PANEL	177,92	43	133020012	ELYO SMART NN ISI POMPASI PLASTİK YÜZÜK (KIRMIZI/ÇIKIŞ)	-
18	133250011	ELYO SMART NN 24 kW,28 kW ISI POMPASI ÖN PANEL	559,10	44	ZX133020026	ELYO SMART NN ISI POMPASI KAUÇUK CONTA	5,34
19	108010014	ELYO SMART NN 24 kW,28 kW ISI POMPASI ÖN PANEL IZGARASI	-	45	ZX112100021-1	ELYO SMART NN ISI POMPASI AKIŞ SENSÖRÜ	95,64
20	108550009	ELYO SMART NN 24 kW,28 kW ISI POMPASI PANEL SÜTUNU	-	46	ZX117110011	ELYO SMART NN ISI POMPASI SU ÇIKIŞI SICAKLIK SENSÖRÜ TH5	46,81
21	108550005	ELYO SMART NN 24 kW,28 kW ISI POMPASI ALT PANEL (TABAN)	-	47	116000001-2	ELYO SMART NN ISI POMPASI AKIŞ SENSÖRÜ CONTASI	-
22	ZX101000122	ELYO SMART NN 24 kW,28 kW ISI POMPASI KOMPRESÖR	3.158,57	48	108010025	ELYO SMART NN ISI POMPASI EŞANJÖR SICAKLIK KORUMASI	-
23	136020005	ELYO SMART NN ISI POMPA B TİPİ KAUÇUK SABİTLEME TAKOZU	-	49	ZX102040503	ELYO SMART NN 24 kW,28 kW ISI POMPASI TİTANYUM EŞANJÖR	1911,56
24	ZX142000077	ELYO SMART NN 24 kW,28 kW ISI POMPASI KOMPRESÖR ISITMA KEMERİ	56,04	51	133020011	ELYO SMART NN ISI POMPASI PLASTİK YÜZÜK (MAVİ/GİRİŞ)	-
25	105000008	ELYO SMART NN 24 kW,28 kW ISI POMPASI SIVI DEPOLAMA TANKI	-	52	ZX117110012	ELYO SMART NN ISI POMPASI SU GİRİŞI SICAKLIK SENSÖRÜ TH6	16,07
26	-	ELYO SMART NN 24 kW,28 kW ISI POMPASI PANEL BAĞLANTI ÇERÇEVESİ	-	53	ZX150000110	ELYO SMART NN ISI POMPASI EŞANJÖR DRENAJ TAPASI	8,01



ELECRO 800 EVO ELEKTRIKLİ ISITICI

Model 8T36V, 8T39V, 8T3AV, 8T3B, 8T3C, 8T3D, 836V, 839V, 83AV, 83B, 83C, 83D





ELECRO 800 EVO ELEKTRİKLİ ISITICI

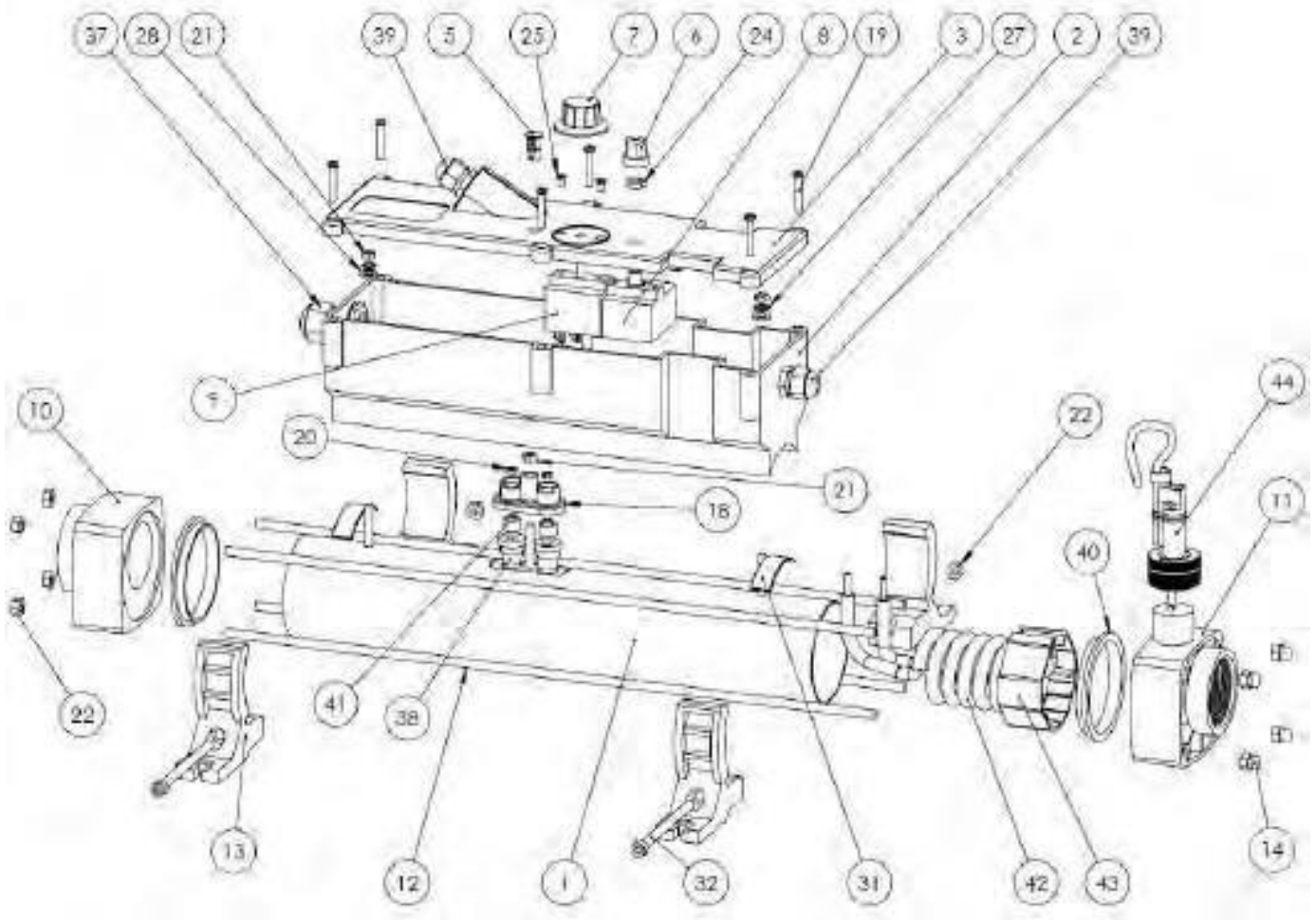
Model 8T36V, 8T39V, 8T3AV, 8T3B, 8T3C, 8T3D, 836V, 839V, 83AV, 83B, 83C, 83D

POZ	KOD	AÇIKLAMA	BİRİM FİYAT (€)	POZ	KOD	AÇIKLAMA	BİRİM FİYAT (€)
1	X-TUB-SS370-1F	ELECRO 800 EVO 1 REZİSTANSLI 370 mm PASLANMAZ AKIŞ BORUSU	163,87	15	SP-SE-L25	ELECRO 800 EVO ELEKTRİKLİ ISITICI L25 KONTAKTÖR	128,41
1	X-TUB-SS370-2F	ELECRO 800 EVO 2 REZİSTANSLI 370 mm PASLANMAZ AKIŞ BORUSU	163,87	15	SP-SE-L32	ELECRO 800 EVO ELEKTRİKLİ ISITICI L32 KONTAKTÖR	246,12
1	X-TUB-SS500-3F	ELECRO FLOW LINE ELEKTRİKLİ ISITICI PASLANMAZ ÇELİK GÖVDE	218,03	16	X-DIN-60	ELECRO 800 EVO ELEKTRİKLİ ISITICI KONTAKTÖR RAYI	13,37
1	X-TUB-TI370-1F	ELECRO 800 EVO 1 REZİSTANSLI 370 mm TİTANYUM AKIŞ BORUSU	218,03	17(A)	½-MIS-TB16MM2	ELECRO 800 EVO ELEKTRİKLİ ISITICI 12 YOLLU KLEMENS	34,77
1	X-TUB-TI370-2F	ELECRO 800 EVO 2 REZİSTANSLI 370 mm TİTANYUM AKIŞ BORUSU	218,03	17(B)	X-MIS-TBGİK3W	ELECRO 800 EVO TERMİNAL KLEMENSİ (12 KW MONOFAZ)	34,77
1	X-TUB-TI500-3F	ELECRO 800 EVO 3 REZİSTANSLI 500 mm TİTANYUM AKIŞ BORUSU	294,28	18	-	ELECRO 800 EVO ELEKTRİKLİ ISITICI REZİSTANS KÖPRÜ KLEMP	-
2	U-EVO-E2C-	ELECRO 800 EVO ELEKTRİKLİ ISITICI PLASTİK GÖVDE	71,00	29	Q-CON-YR53	ELECRO 800 EVO ELEKTRİKLİ ISITICI TOPRAKLAMA PABUCU	14,70
3	U-FC-ANANT	ELECRO 800 EVO ELEKTRİKLİ ISITICI GÖVDE ÖN KAPAK	61,52	30	SP-MIS-EVO-PS	ELECRO 800 EVO ELEKTRİKLİ ISITICI REZİSTANS KÖPRÜ KLEMP APARATI	10,68
4	U-AC-ELECRO	ELECRO 800 EVO ELEKTRİKLİ ISITICI ELEKTRİK KUTU KAPAĞI	41,46	31	½-İM-GSK-ENFCS	ELECRO FLOW LINE ELEKTRİKLİ ISITICI KELEPÇESİ	4,01
5	½-MIS-LENS-A	ELECRO 800 EVO ELEKTRİKLİ ISITICI SARI NEON LENS	5,04	34	U-FC-ANAWT	ELECRO DİJİTAL 800 EVO ELEKTRİKLİ ISITICI GÖVDE ÖN KAPAK	61,52
5	½-MIS-LENS-R	ELECRO FLOW LINE ELEKTRİKLİ ISITICI KIRMIZI GÖSTERGE LENSİ	5,34	35/36 37	SP-101	ELECRO DİJİTAL 800 EVO ELEKTRİKLİ ISITICI ZAMANLAYICI KAPAK SETİ	81,59
6	½-MIS-HLS-CVR	ELECRO FLOW LINE ELEKTRİKLİ ISITICI TERMOSTAT BUTON KAPAĞI	19,39	38	Z-İM-FI-FER	ELECRO FLOW LINE ELEKTRİKLİ ISITICI EPDM REZİSTANS YÜKSÜĞÜ	16,05
7	½-MIS-CS-DIAL	ELECRO FLOW LINE ELEKTRİKLİ ISITICI TERMOSTAT ANAHTARI	22,07	39	Q-CON-PG9BK	ELECRO 800 EVO PG9 KABLO GİRİŞ RAKORU + SOMUNU	14,70
8	SP-MIS-HLS	ELECRO FLOW LINE ELEKTRİKLİ ISITICI ISI TERMİĞİ	95,64	40	SP-117-GSK	ELECRO OPTİMA COMPACT BAĞLANTI CONTASI	4,01
9	SP-MIS-CS	ELECRO FLOW LINE ELEKTRİKLİ ISITICI TERMOSTATI	91,64	41	½-İM-FI-SW	ELECRO FLOW LINE ELEKTRİKLİ ISITICI REZİSTANS BASAMAKLI PULU	6,68
10	SP-117	ELECRO FLOW LINE ELEKTRİKLİ ISITICI BAĞLANTI RAKOR SETİ (SOL)	49,49	42	-	ELECRO 800 EVO ELEKTRİKLİ ISITICI REZİSTANS	-
11	SP-117B	ELECRO FLOW LINE ELEKTRİKLİ ISITICI BAĞLANTI RAKOR SETİ (SAĞ)	49,49	43	½-İM-FI-SUP	ELECRO FLOW LINE ELEKTRİKLİ ISITICI REZİSTANS DESTEĞİ	10,68
12	VARIOUS	ELECRO 800 EVO ELEKTRİKLİ ISITICI AKIŞ BORUSU SAPLAMASI	22,07	44	SP-107-B	ELECRO 800 EVO 6 kW ELEKTRİKLİ ISITICI AKIŞ SVİCİ	103,88
13	-	ELECRO 800 EVO 6 kW ELEKTRİKLİ ISITICI AYAK	-	44	SP-107-C	ELECRO 800 EVO 9 kW-24 kW ISITICI AKIŞ SVİCİ	103,88



ELEKRO FLOW LINE ELEKTRİKLİ ISITICI

Model 8T36B, 8T39B, 8T3AB, 8T3BB, 8T3CB, 836B, 839B, 83AB, 83BB, 83CB





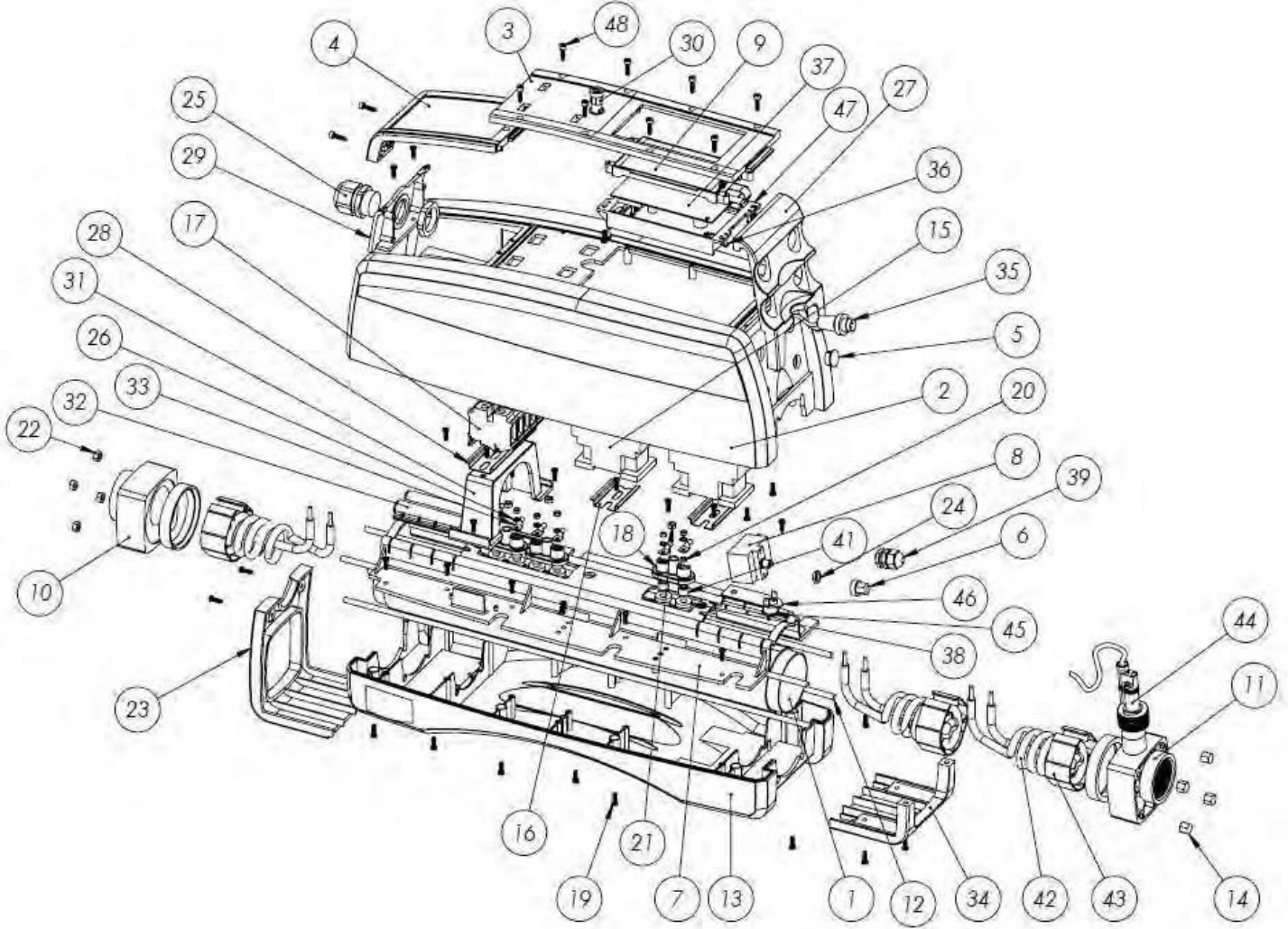
ELECRO FLOW LINE ELEKTRİKLİ ISITICI

Model 8T36B, 8T39B, 8T3AB, 8T3BB, 8T3CB, 836B, 839B, 83AB, 83BB, 83CB

POZ	KOD	AÇIKLAMA	BİRİM FİYAT (€)	POZ	KOD	AÇIKLAMA	BİRİM FİYAT (€)
1	X-TUB-SS500-3E	ELECRO FLOW LINE ELEKTRİKLİ ISITICI PASLANMAZ ÇELİK GÖVDE	218,14	28	½-FIX-M6FW	ELECRO FLOW LINE ELEKTRİKLİ ISITICI M6 PUL	-
2	U-FI-ENC	ELECRO FLOW LINE ELEKTRİKLİ ISITICI ELEKTRİK PANOSU	-	31	½-IM-GSK-ENCFS	ELECRO FLOW LINE ELEKTRİKLİ ISITICI KELEPÇESİ	3,93
3	U-FI-FCWT	ELECRO FLOW LINE ELEKTRİKLİ ISITICI ÜST KAPAK	-	32	½-FIX-M6X90-SCH	ELECRO FLOW LINE ELEKTRİKLİ ISITICI M6*90 AYAK CIVATASI	-
5	½-MIS-LENS-R	ELECRO FLOW LINE ELEKTRİKLİ ISITICI KIRMIZI GÖSTERGE LENSİ	5,34	37	½-CON-PG16BK	ELECRO FLOW LINE ELEKTRİKLİ ISITICI PG16 KABLO RAKORU	-
6	½-MIS-HLS-CVR	ELECRO FLOW LINE ELEKTRİKLİ ISITICI TERMOSTAT BUTON KAPAĞI	19,39	38	Z-IM-FI-FER	ELECRO FLOW LINE ELEKTRİKLİ ISITICI EPDM REZİSTANS YÜKSÜĞÜ	16,33
7	½-MIS-CS-DIAL	ELECRO FLOW LINE ELEKTRİKLİ ISITICI TERMOSTAT ANAHTARI	22,07	39	½-CON-PG9BK	ELECRO FLOW LINE ELEKTRİKLİ ISITICI PG9 KABLO RAKORU	16,33
8	SP-MIS-HLS	ELECRO FLOW LINE ELEKTRİKLİ ISITICI ISI TERMİĞİ	91,64	40	½-IM-GSK-EFTPE	ELECRO FLOW LINE ELEKTRİKLİ ISITICI BAĞLANTI RAKOR CONTASI	-
9	SP-MIS-CS	ELECRO FLOW LINE ELEKTRİKLİ ISITICI TERMOSTATI	91,64	41	½-IM-FI-SW	ELECRO FLOW LINE ELEKTRİKLİ ISITICI REZİSTANS BASAMAKLI PULU	6,74
10	SP-117	ELECRO FLOW LINE ELEKTRİKLİ ISITICI BAĞLANTI RAKOR SETİ (SOL)	49,49	42	Z-EL-IC2KW6T	ELECRO 836B FLOW LINE ELEKTRİKLİ ISITICI REZİSTANSI	-
11	SP-117B	ELECRO FLOW LINE ELEKTRİKLİ ISITICI BAĞLANTI RAKOR SETİ (SAĞ)	49,49	42	½-FI-IC2.8KW7T	ELECRO 839B FLOW LINE ELEKTRİKLİ ISITICI REZİSTANSI	-
12	½-STU-604	ELECRO FLOW LINE ELEKTRİKLİ ISITICI GÖVDE SAPLAMASI	16,05	42	½-FI-IC4KW7T	ELECRO 83AB FLOW LINE ELEKTRİKLİ ISITICI REZİSTANSI	-
13	SP-140	ELECRO FLOW LINE ELEKTRİKLİ ISITICI AYAGI	-	42	Z-EL-IC5KW7T	ELECRO 83BB FLOW LINE ELEKTRİKLİ ISITICI REZİSTANSI	-
14	½-FIX-M6CAP	ELECRO FLOW LINE ELEKTRİKLİ ISITICI M6 ŞAPKALI SOMUN	10,67	42	½-FI-IC6KW7T	ELECRO 83CB FLOW LINE ELEKTRİKLİ ISITICI REZİSTANSI	-
18	Z-IM-FI-BRI	ELECRO FLOW LINE ELEKTRİKLİ ISITICI REZİSTANS KÖPRÜ KLEMP	10,67	42	½-EL-T12KW6T	ELECRO 8T36B FLOW LINE ELEKTRİKLİ ISITICI REZİSTANSI	-
19	½-FIX-M4X25	ELECRO FLOW LINE ELEKTRİKLİ ISITICI M4*25 KAPAK VİDASI	-	42	½-EL-TI3KW7T-220	ELECRO 8T39B FLOW LINE ELEKTRİKLİ ISITICI REZİSTANSI	-
20	½-FIX-M4HEX	ELECRO FLOW LINE ELEKTRİKLİ ISITICI REZİSTANS PİRİNÇ SOMUN	9,36	42	½-EL-TI4KW7T-220	ELECRO 8T3AB FLOW LINE ELEKTRİKLİ ISITICI REZİSTANSI	-
21	½-FIX-M5HEX	ELECRO FLOW LINE ELEKTRİKLİ ISITICI M5 ALTİGEN SOMUN	12,03	42	½-FI-TI5KW7T-220	ELECRO 8T3BB FLOW LINE ELEKTRİKLİ ISITICI REZİSTANSI	-
22	½-FIX-M6HEX	ELECRO TİTAN OPTİMA ALTİGEN SOMUN	13,37	42	½-EL-TI6KW7T-220	ELECRO 8T3CB FLOW LINE ELEKTRİKLİ ISITICI REZİSTANSI	-
24	½-FIX-M8HEX	ELECRO FLOW LINE ELEKTRİKLİ ISITICI M8 TERMOSTAT SOMUNU	88,96	43	½-IM-FI-SUP	ELECRO FLOW LINE ELEKTRİKLİ ISITICI REZİSTANS DESTEĞİ	10,67
25	Z-FIX-M4X6CS	ELECRO FLOW LINE ELEKTRİKLİ ISITICI M4*6 mm HAVŞA	6,68	44	U-FS-B	ELECRO FLOW LINE ELEKTRİKLİ ISITICI AKIŞ SVİCİ	-



ELECRO OPTİMA COMPACT DOKUNMATİK EKРАН TİTANYUM ELEKTRİKLİ ISITICI Model OCDV6, OCDV9, OCDV12, OCDV15, OCDV18, OCDV24



POZ	KOD	AÇIKLAMA	BİRİM FİYAT (€)
1	X-TUB-SS500-1E-OC	ELECRO OPTİMA COMPACT 6 kw ELEKTRİKLİ ISITICI AKIŞ BORUSU	218,03
1	X-TUB-SS500-2E-OC	ELECRO OPTİMA COMPACT 9 kw-12 kw ELEKTRİKLİ ISITICI AKIŞ BORUSU	218,03
1	X-TUB-SS500-3E-C	ELECRO TİTAN OPTİMA 45 kw, 54 kw, OPTİMA COMPACT 15-24 KW AKIŞ BORUSU	218,03
2	Z-IM-OC-TC	ELECRO OPTİMA COMPACT ELEKTRİKLİ ISITICI ELEKTRİK PANOSU(ÜST KAPAK)	123,06
3	Z-IM-OC-CP-Z31	ELECRO OPTİMA COMPACT ELEKTRİKLİ ISITICI Z31 KONTROL PANELİ	22,07
4	½-IM-OC-AC	ELECRO OPTİMA COMPACT ELEKTRİKLİ ISITICI ELEKTRİK GİRİŞ KAPAĞI	20,73
5	Z-CON-PG9DB	ELECRO TİTAN OPTİMA ELEKTRİKLİ ISITICI PG9 TAPASI	49,49
6	½-MIS-HLS-CVR	ELECRO FLOW LINE ELEKTRİKLİ ISITICI TERMOSTAT BUTON KAPAĞI	19,39
7	½-IM-O-C-CP	ELECRO OPTİMA COMPACT ELEKTRİKLİ ISITICI ŞAŞI PLAKASI	32,76
8	SP-MIS-HLS	ELECRO FLOW LINE ELEKTRİKLİ ISITICI ISI TERMİĞİ	95,64
9	SP-MIS-Z31	ELECRO TİTAN OPTİMA ELEKTRİKLİ ISITICI Z31 DİJİTAL TERMOSTAT	286,25
10	SP-117	ELECRO FLOW LINE ELEKTRİKLİ ISITICI BAĞLANTI RAKOR SETİ (SOL)	49,49
11	SP-117B	ELECRO FLOW LINE ELEKTRİKLİ ISITICI BAĞLANTI RAKOR SETİ (SAĞ)	49,49



ELECRO OPTİMA COMPACT DOKUNMATİK EKРАН TİTANYUM ELEKTRİKLİ ISITICI Model OCDV6, OCDV9, OCDV12, OCDV15, OCDV18, OCDV24

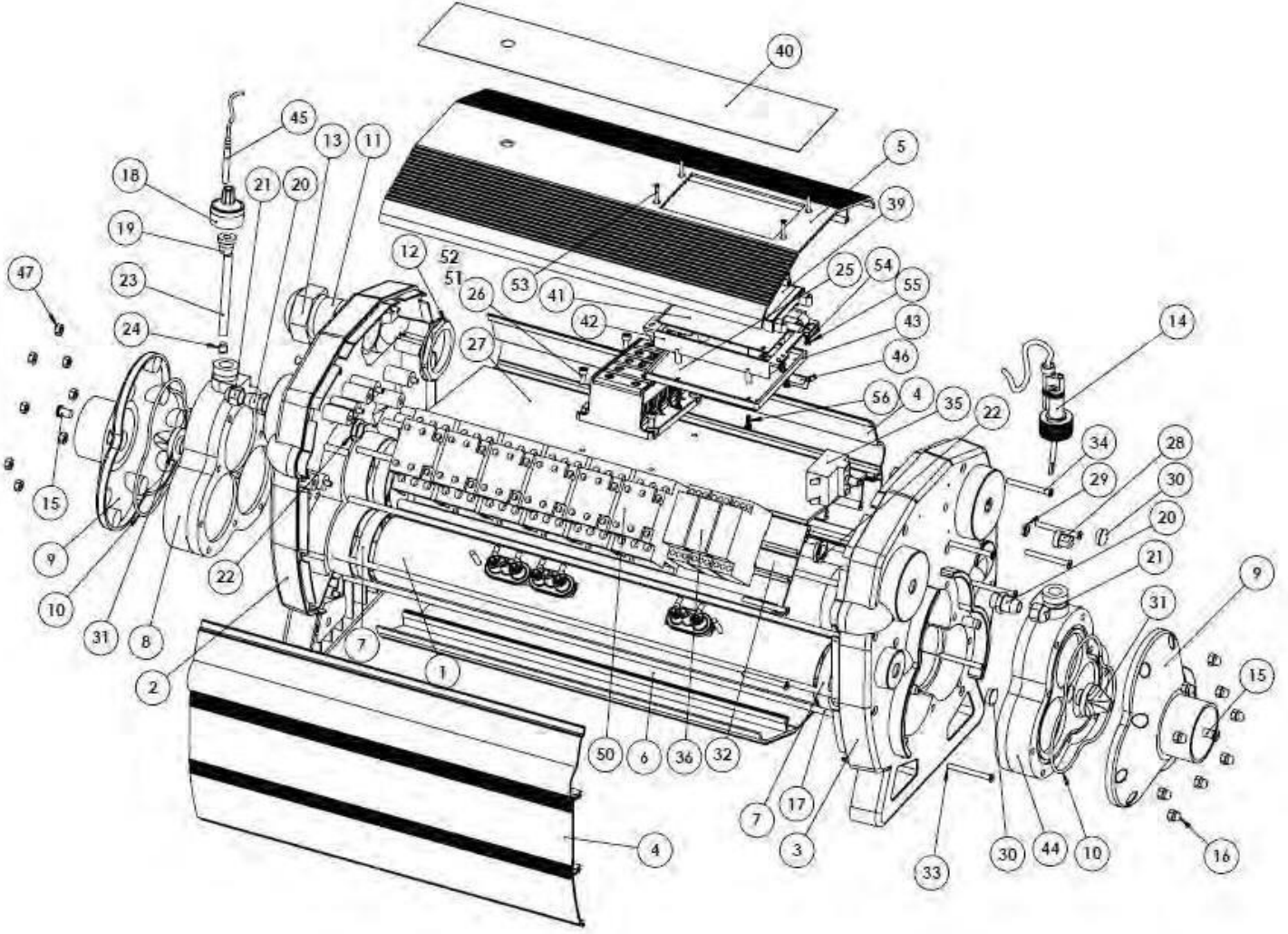
POZ	KOD	AÇIKLAMA	BİRİM FİYAT (€)	POZ	KOD	AÇIKLAMA	BİRİM FİYAT (€)
12	1/2-STU-573	ELECRO TİTAN OPTİMA ELEKTRİKLİ ISITICI M6 GÖVDE SAPLAMASI	22,07	31	1/2-IM-OC-TBB	ELECRO OPTİMA COMPACT ELEKTRİKLİ ISITICI TERMİNAL BLOK KÖPRÜSÜ	24,75
13	1/2-IM-CO-B	ELECRO TİTAN OPTİMA ELEKTRİKLİ ISITICI ALT KAPAK	83,42	32	1/2-IM-OC-BH	ELECRO OPTİMA COMPACT ELEKTRİKLİ ISITICI KILCAL AMPUL TUTUCU	16,05
14	1/2-FIX-M-6CAP	ELECRO FLOW LINE ELEKTRİKLİ ISITICI M6 ŞAPKALI SOMUN	10,68	34	1/2-IM-OC-DC-RB	ELECRO OPTİMA COMPACT ELEKTRİKLİ ISITICI SAĞ ALT KAPAK	20,73
15	1/2-SIE-2023-40A	ELECRO TİTAN OPTİMA SIEMENS 40 Amp AC1 KONTAKTÖR	136,44	35	1/2-MIS-NF-ON	ELECRO OPTİMA COMPACT ELEKTRİKLİ ISITICI NEON LAMBA	10,68
15	Z-SIE-2027-50A	ELECRO TİTAN OPTİMA SIEMENS 50 Amp AC1 KONTAKTÖR	272,88	36	Z-FIX-M4X6CS	ELECRO FLOW LINE ELEKTRİKLİ ISITICI M4*6 mm HAVŞA	6,68
16	X-DIN-55	ELECRO OPTİMA COMPACT ELEKTRİKLİ ISITICI 55 mm KONTAKTÖR RAYI	14,70	38	1/2-IM-FI-FER	ELECRO FLOW LINE ELEKTRİKLİ ISITICI EPDM REZİSTANS YÜKSÜĞÜ	16,05
17	Z-MIS-TB130A	ELECRO OPTİMA COMPACT ELEKTRİKLİ ISITICI TERMİNAL BLOĞU	33,69	39	1/2-CON-PG9	ELECRO OPTİMA COMPACT ELEKTRİKLİ ISITICI PG9 KABLO RAKORU	16,05
18	1/2-IM-FI-BRI	ELECRO FLOW LINE ELEKTRİKLİ ISITICI REZİSTANS KÖPRÜ KLEMP	10,68	40	SP-117-GSK	ELECRO OPTİMA COMPACT ELEKTRİKLİ ISITICI BAĞLANTI CONTASI	4,01
19	Z-FIX-M4X12	ELECRO OPTİMA COMPACT ELEKTRİKLİ ISITICI M4*12 KAPAK VİDASI	4,01	41	1/2-IM-FI-SW	ELECRO FLOW LINE ELEKTRİKLİ ISITICI REZİSTANS BASAMAKLI PULU	6,68
20	1/2-FIX-M4HEX	ELECRO FLOW LINE ELEKTRİKLİ ISITICI REZİSTANS PİRİNÇ SOMUN	9,36	42	SP-FI-T16KW7T	ELECRO OPTİMA COMPACT 6 kW, 12 kW, 18 kW ELEKTRİKLİ ISITICI TİTANYUM REZİSTANS	272,88
21	1/2-FIX-M5HEX	ELECRO FLOW LINE ELEKTRİKLİ ISITICI M5 ALTİGEN SOMUN	12,03	42	SP-FI-T14.5KW7T	ELECRO OPTİMA COMPACT 9 kW ELEKTRİKLİ ISITICI TİTANYUM REZİSTANS	259,51
22	1/2-FIX-M6HEX	ELECRO TİTAN OPTİMA ELEKTRİKLİ ISITICI ALTİGEN SOMUN	13,37	42	SP-FI-T15KW7T	ELECRO OPTİMA COMPACT 15 kW ELEKTRİKLİ ISITICI TİTANYUM REZİSTANS	259,51
23	1/2-IM-OC-DC-L	ELECRO OPTİMA COMPACT ELEKTRİKLİ ISITICI SOL ALT KAPAKI	23,40	42	SP-FI-T18KW7T	ELECRO OPTİMA COMPACT 24 kW ELEKTRİKLİ ISITICI TİTANYUM REZİSTANS	286,25
24	Z-FIX-M8HEX	ELECRO FLOW LINE ELEKTRİKLİ ISITICI M8 TERMOSTAT SOMUNU	88,96	43	Z-IM-FI-SUP	ELECRO FLOW LINE ELEKTRİKLİ ISITICI REZİSTANS DESTEĞİ	10,68
25	Q-CON-PG21BK + Q-CON-PG21NUT	ELECRO OPTİMA COMPACT ELEKTRİKLİ ISITICI PG21 KABLO GİRİŞ RAKORU	5,34	44	SP-107-OC-B	ELECRO TİTAN OPTİMA 6 kW ELEKTRİKLİ ISITICI AKIŞ SVİCİ	76,25
				44	SP-107-OC-C	ELECRO TİTAN OPTİMA 9 kW-24 kW ELEKTRİKLİ ISITICI AKIŞ SVİCİ	76,25
26	1/2-FIX-M-4LW	ELECRO OPTİMA COMPACT ELEKTRİKLİ ISITICI M4 RONDELA	6,68	45	1/2-MIS-BS-60-40	ELECRO TİTAN OPTİMA 60 ° C OTOMATİK RESET TERMİĞİ	27,41
27	1/2-IM-OC-DC-RT-D	ELECRO OPTİMA COMPACT ELEKTRİKLİ ISITICI SAĞ ÜST KAPAK	16,05	46	1/2-SMW-BSH	ELECRO TİTAN OPTİMA 60 ° C OTOMATİK RESET TERMİK YUVASI	19,39
28	X-DIN-115	ELECRO OPTİMA COMPACT ELEKTRİKLİ ISITICI 115 mm RAY	24,75	47	Z-IM-OC-DIG-MB	ELECRO TİTAN OPTİMA ELEKTRİKLİ ISITICI KART MONTAJ PLAKASI	22,07
29	1/2-IM-OC-CGH	ELECRO OPTİMA COMPACT ELEKTRİKLİ ISITICI KABLO GİRİŞ PLAKASI	22,07	48	M-FIX-M4X16-SC-ST	ELECRO TİTAN OPTİMA ELEKTRİKLİ ISITICI M4*16 mm ALYEN CIVATA	4,01
30	1/2-MIS-FH	ELECRO TİTAN OPTİMA ELEKTRİKLİ ISITICI SİGORTA YUVASI	22,07				

*6 KW-18 KW ARASI İÇİN Z-SIE-2023-40A KODLU KONTAKTÖR

*24 KW İÇİN Z-SIE-2027-50A KODLU KONTAKTÖR



ELECRO TİTAN OPTİMA DOKUNMATİK EKРАН TİTANYUM ELEKTRİKLİ ISITICI Model C-TS-18, C-TS-24, C-TS-30, C-TS-36, C-TS-45, C-TS-54, C-TS-60, C-TS-72, C-TS-96, C-TS-120



POZ	KOD	AÇIKLAMA	BİRİM FİYAT (€)
1	X-TUB-SS500-2E-C	ELECRO TİTAN OPTİMA 18 kW, 24 kW, 30 kW, 36 kW AKIŞ BORUSU	218,03
1	X-TUB-SS500-3E-C	ELECRO TİTAN OPTİMA 45 kW, 54 kW, OPTİMA COMPACT 15-24 kW AKIŞ BORUSU	218,03
1	X-TUB-SS678-3E-C	ELECRO TİTAN OPTİMA 60 kW, 72 kW ELEKTRİKLİ ISITICI AKIŞ BORUSU	246,12
1	X-TUB-SS843-4E-C	ELECRO TİTAN OPTİMA 96 kW ELEKTRİKLİ ISITICI AKIŞ BORUSU	307,67
1	X-TUB-SS843-5E-C	ELECRO TİTAN OPTİMA 120 kW ELEKTRİKLİ ISITICI AKIŞ BORUSU	307,67
2	X-İM-C-EP-L	ELECRO TİTAN OPTİMA 18 kW-54 kW ELEKTRİKLİ ISITICI SOL UÇ PANEL	109,67
2	X-İM-C-EP-L48	ELECRO TİTAN OPTİMA 60 kW-120 kW ELEKTRİKLİ ISITICI SOL UÇ PANEL	116,38
3	½-İM-C-EP-R	ELECRO TİTAN OPTİMA ELEKTRİKLİ ISITICI SAĞ UÇ PANEL	109,69
4	U-SMW-C-SPS	ELECRO TİTAN OPTİMA 18 kW-54 kW ELEKTRİKLİ ISITICI ÖN-ARKA PLAKA	61,52
4	U-SMW-C-SPM	ELECRO TİTAN OPTİMA 60 kW-72 kW ELEKTRİKLİ ISITICI ÖN-ARKA PLAKA	88,96
4	U-SMW-C-SPL	ELECRO TİTAN OPTİMA 96 kW -120 kW ELEKTRİKLİ ISITICI ÖN-ARKA PLAKA	109,69
5	U-SMW-C-TPS	ELECRO TİTAN OPTİMA 18 kW-54 kW ELEKTRİKLİ ISITICI ÜST PLAKA	695,59
5	U-SMW-C-TPM	ELECRO TİTAN OPTİMA 60 kW-72 kW ELEKTRİKLİ ISITICI ÜST PLAKA	723,68
5	U-SMW-C-TPL	ELECRO TİTAN OPTİMA 96 kW -120 kW ELEKTRİKLİ ISITICI ÜST PLAKA	750,44

*18 KW-54 KW ARASI İÇİN Z-SİF-2023-40A KODLU KONTAKTÖR

* 72 KW- 120 KW ARASI İÇİN ½-SİF-2027-50A KODLU KONTAKTÖR



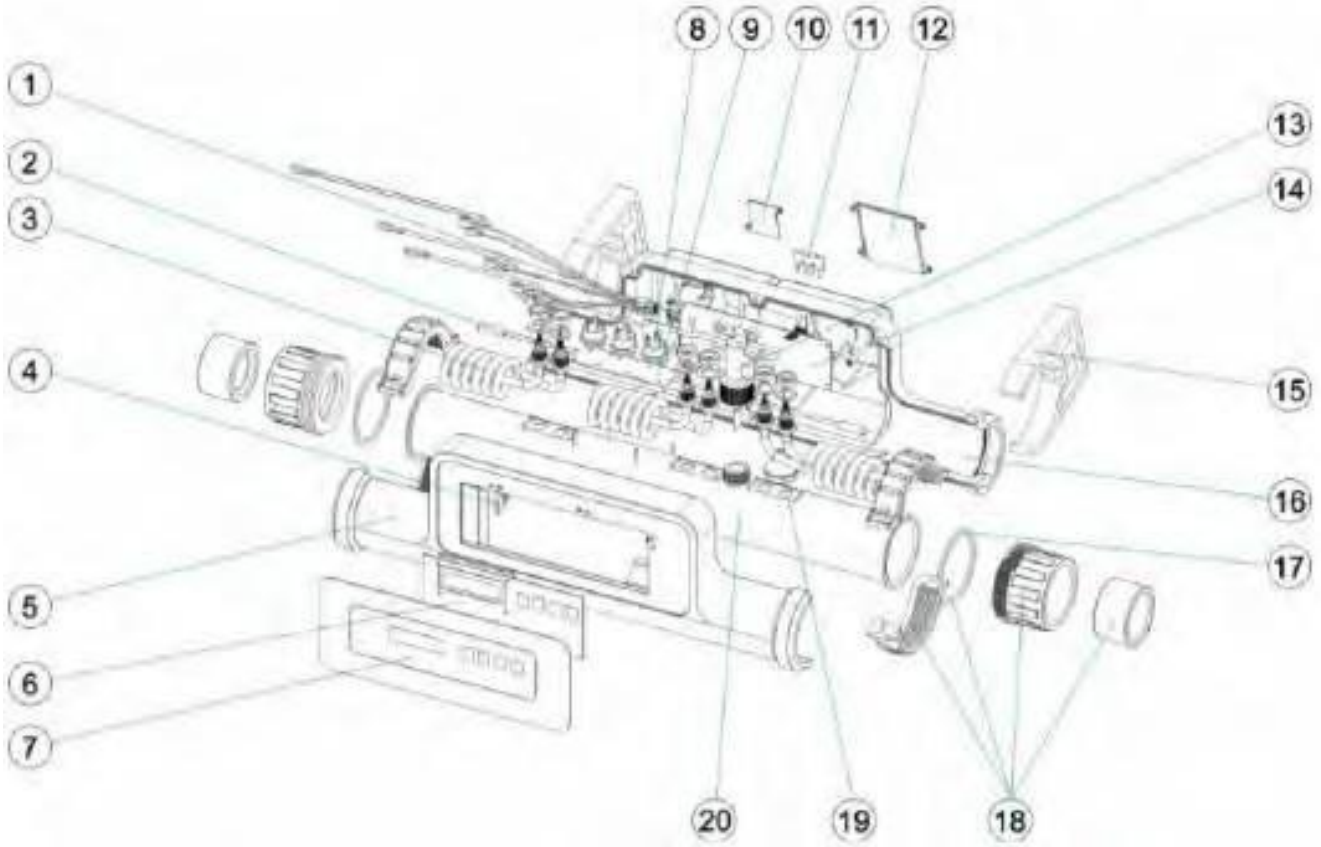
ELECRO TİTAN OPTİMA DOKUNMATİK EKTRAN TİTANYUM ELEKTRİKLİ ISITICI Model C-TS-18, C-TS-24, C-TS-30, C-TS-36, C-TS-45, C-TS-54, C-TS-60, C-TS-72, C-TS-96, C-TS-120

POZ	KOD	AÇIKLAMA	BİRİM FİYAT (€)	POZ	KOD	AÇIKLAMA	BİRİM FİYAT (€)
6	U-SMW-C-BPS	ELECRO TİTAN OPTİMA 18 kW-54 kW ELEKTRİKLİ ISITICI ALT PLAKA	74,90	27	½-SMW-CRL-TB	ELECRO TİTAN OPTİMA 96 kW -120 kW ELEKTRİKLİ ISITICI TERMİNAL PLAKA	-
6	U-SMW-C-BPM	ELECRO TİTAN OPTİMA 60 kW-72 kW ELEKTRİKLİ ISITICI ALT PLAKA	109,69	28	½-CON-PG9DBC	ELECRO TİTAN OPTİMA ELEKTRİKLİ ISITICI ISI TERMİĞİ KAPAĞI	16,05
6	U-SMW-C-BPL	ELECRO TİTAN OPTİMA 96 kW -120 kW ELEKTRİKLİ ISITICI ALT PLAKA	136,44	30	½-CON-PG9DB	ELECRO TİTAN OPTİMA ELEKTRİKLİ ISITICI PG9 TAPASI	49,49
7	SP-HE-GSK	ELECRO TİTAN OPTİMA ELEKTRİKLİ ISITICI AKIŞ BORUSU CONTASI	28,77	31	½-IM-MF-DIF	ELECRO TİTAN OPTİMA ELEKTRİKLİ ISITICI MANİFOLD DİFÜZÖRÜ	87,62
8	½-IM-MF-CL	ELECRO TİTAN OPTİMA ELEKTRİKLİ ISITICI GİRİŞ(SOL) MANİFOLDU	84,26	32	½-SMW-CRS	ELECRO TİTAN OPTİMA 18 kW-54 kW KONTAKTÖR MONTAJ RAYI	76,25
9	Z-IM-MF-CVR	ELECRO TİTAN OPTİMA ELEKTRİKLİ ISITICI MANİFOLD KAPAĞI	27,41	33	Z-FIX-M5X50CS-SC	ELECRO TİTAN OPTİMA ELEKTRİKLİ ISITICI M5*50 mm CIVATA	10,67
10	½-ORS-MANI	ELECRO TİTAN OPTİMA ELEKTRİKLİ ISITICI MANİFOLD O-RİNGİ	16,05				
11	½-CON-PG-36BK + ½-CON-PG-36NUT	ELECRO TİTAN OPTİMA ELEKTRİKLİ ISITICI PG36 KABLO GİRİŞ RAKORU + SOMUNU	27,41	15	½-FIX-M8X12	ELECRO TİTAN OPTİMA ELEKTRİKLİ ISITICI M8*12 VİDA	16,33
13	½-CON-PG-48BK + ½-CON-PG-48NUT	ELECRO TİTAN OPTİMA ELEKTRİKLİ ISITICI PG48 KABLO GİRİŞ RAKORU + SOMUNU	44,14	34	Z-FIX-M5X50CS-PD	ELECRO TİTAN OPTİMA ELEKTRİKLİ ISITICI M5*50 mm CIVATA SÜRÜCÜ	-
14	SP-107-D	ELECRO TİTAN OPTİMA ELEKTRİKLİ ISITICI AKIŞ SVİCİ	81,59	35	SP-MIS-HLS	ELECRO FLOW LINE ELEKTRİKLİ ISITICI ISI TERMİĞİ	95,64
16	½-FIX-M6CAP	ELECRO FLOW LINE ELEKTRİKLİ ISITICI M6 ŞAPKALI SOMUN	10,68	36	½-OM-TIM	ELECRO TİTAN OPTİMA ELEKTRİKLİ ISITICI ZAMANLAYICI	286,25
17	½-STU-604	ELECRO FLOW LINE ELEKTRİKLİ ISITICI GÖVDE SAPLAMASI	16,05	38	½-MIS-FH	ELECRO TİTAN OPTİMA ELEKTRİKLİ ISITICI SIGORTA YUVASI	22,07
17	½-STU-782	ELECRO TİTAN OPTİMA 60 kW-72 kW GÖVDE SAPLAMASI	23,40	39	½-MIS-BMS-TS	ELECRO TİTAN OPTİMA ELEKTRİKLİ ISITICI DOKUNMATİK EKTRAN	136,44
17	Z-STU-947	ELECRO TİTAN OPTİMA 96 kW-120 kW GÖVDE SAPLAMASI	23,40	40	Z-LAB-C-TS	ELECRO TİTAN OPTİMA ELEKTRİKLİ ISITICI DOKUNMATİK EKTRAN KAPLAMASI	49,49
18	Z-IM-HE-SPC	ELECRO TİTAN OPTİMA TERMOSTAT YUVASI KAPAĞI	22,07	41	Z-MIS-BMS-PCB	ELECRO TİTAN OPTİMA ELEKTRİKLİ ISITICI DİJİTAL TERMOSTAT KARTI	272,88
19	½-IM-EL-FER	ELECRO FLOW LINE ELEKTRİKLİ ISITICI EPDM REZİSTANS YÜKSÜĞÜ	16,05	42	½-IM-OC-DIG-MB	ELECRO TİTAN OPTİMA ELEKTRİKLİ ISITICI KART MONTAJ PLAKASI	22,07
20/21 22	Z-CON-PG9BK	ELECRO FLOW LINE ELEKTRİKLİ ISITICI PG9 KABLO RAKORU	16,05	43	Z-IM-PCB-CVR	ELECRO TİTAN OPTİMA ELEKTRİKLİ ISITICI PCB KART KAPAĞI	27,41
23	Z-TUB-Tİ8.5-90	ELECRO TİTAN OPTİMA ELEKTRİKLİ ISITICI TERMOSTAT YUVASI(8,5 mm)	246,12	44	½-IM-MF-CR	ELECRO TİTAN OPTİMA ELEKTRİKLİ ISITICI ÇIKIŞ(SAĞ) MANİFOLDU	16,05
24	Z-IM-GSK-BUNG	ELECRO TİTAN OPTİMA ELEKTRİKLİ ISITICI TERMOSTAT YUVA CONTASI	41,46	46	X-SMW-HLS-CBH	ELECRO TİTAN OPTİMA ELEKTRİKLİ ISITICI KILCAL AMPUL TUTUCU	16,05
25	U-TB-230A	ELECRO TİTAN OPTİMA ELEKTRİKLİ ISITICI ANAKART	54,83	47	½-FIX-M-6HEX	ELECRO TİTAN OPTİMA ELEKTRİKLİ ISITICI ALTİGEN SOMUN	13,37
26+ 51+ 52	½-FIX-M5X10SC + Z-FIX-M5HEX + ½-FIX-M5LW	ELECRO TİTAN OPTİMA ELEKTRİKLİ ISITICI M5*10 mm MONTAJ VİDA SETİ	76,62 120,78	50	½-SIE-2023-40A	ELECRO TİTAN OPTİMA SIEMENS 40 Amp AC1 KONTAKTÖR	136,44
				50	½-SIE-2027-50A	ELECRO TİTAN OPTİMA SIEMENS 50 Amp AC1 KONTAKTÖR	272,88
27	½-SMW-CRS-TB	ELECRO TİTAN OPTİMA 18 kW-54 kW ELEKTRİKLİ ISITICI TERMİNAL PLAKASI	120,78	53.54, 55	½-FIX-M3X-22CS-PD + ½-FIX-M-3HEX + Z-FIX-M3FW	ELECRO TİTAN OPTİMA ELEKTRİKLİ ISITICI M3*22 mm VİDA MONTAJ SETİ	9,21
27	½-SMW-TB	ELECRO TİTAN OPTİMA 60 kW-72 kW TERMİNAL PLAKASI	16,05				



ASTRAL 3 - 18 KW KOMPAKT EŞANJÖR

Model 60170, 60171, 60172, 60173, 60174, 65321, 65322, 65323, 65324, 65325

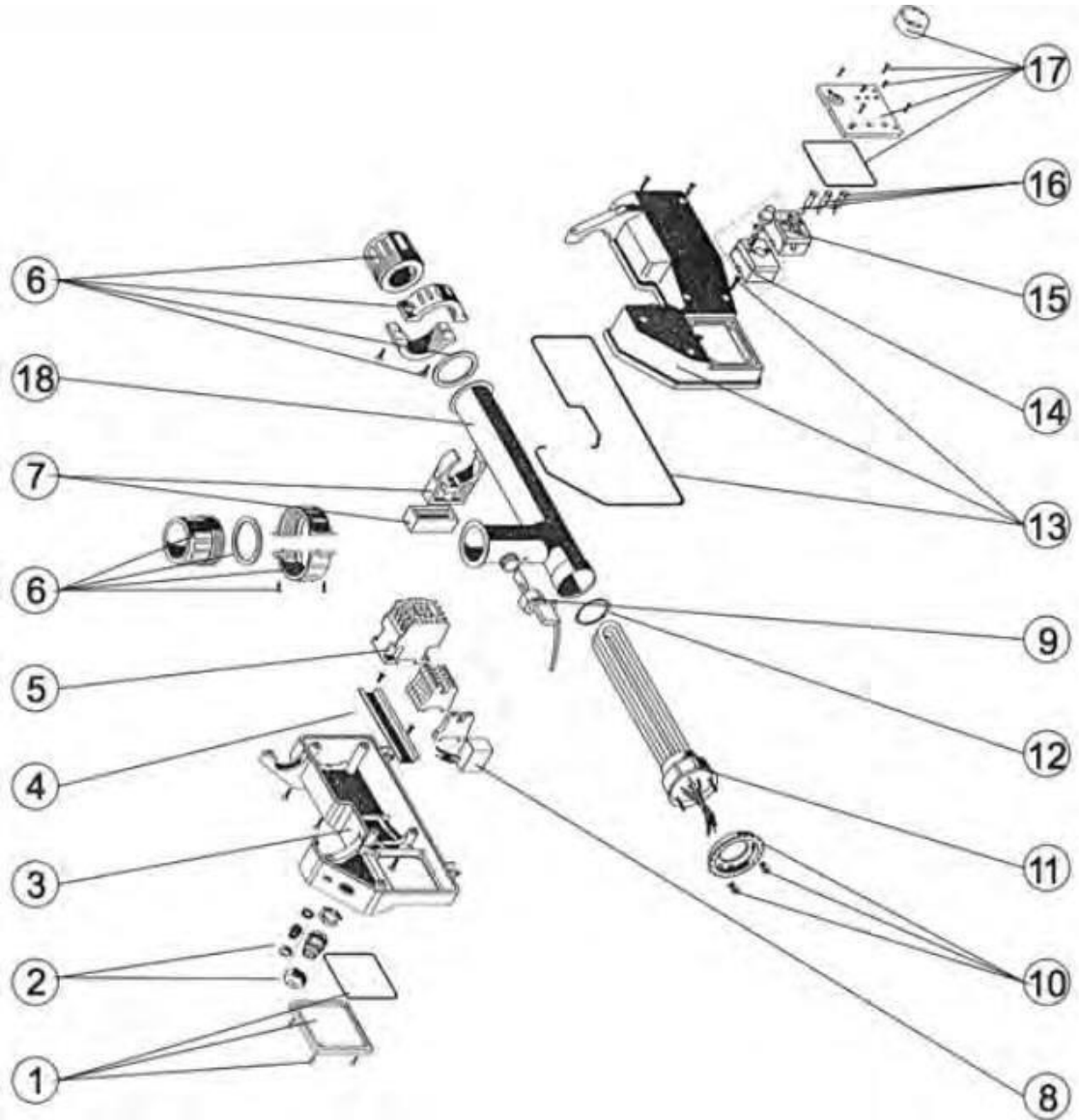


POZ	KOD	AÇIKLAMA	BİRİM FİYAT (€)
1	4407010001	KOMPAKT EŞANJÖR BAĞLANTI KABLOSU	120,38
2	4407010002	KOMPAKT EŞANJÖR SICAKLIK PROBU	177,90
3	4407010003	KOMPAKT EŞANJÖR REZİSTANS 1 KW	395,95
4	4407010013	KOMPAKT EŞANJÖR HABERLEŞME SOKETİ	65,55
5	4407010014	KOMPAKT EŞANJÖR ÖN KAPAK	286,25
6	4407010015	KOMPAKT EŞANJÖR EKLAN KARTI MODBUS IE V2	559,15
7	4407010017	KOMPAKT EŞANJÖR DİJİTAL KLAVYE	204,66
8	4407010018	KOMPAKT EŞANJÖR AKIM KIRICI TRIAC	121,41
9	4407010019	KOMPAKT EŞANJÖR TRIAC DESTEK PLAKASI	130,97
10	4407010020	KOMPAKT EŞANJÖR ARKA PLAKA	81,59
11	4407010021	KOMPAKT EŞANJÖR KÖPRÜ TERMINAL	26,09
12	4407010022	KOMPAKT EŞANJÖR ARKA BÜYÜK PLAKA	128,41
13	4407010023	KOMPAKT EŞANJÖR AKIŞ SVİCİ	559,15
14	4407010024	KOMPAKT EŞANJÖR POWER PCB	873,50
15	4407010025	KOMPAKT EŞANJÖR D90 AÇIK KELEPÇE	16,05
16	4407010016	KOMPAKT EŞANJÖR ARKA KAPAK	341,12
17	4407010026	KOMPAKT EŞANJÖR DÜZ CONTA	171,21
18	4407010027	KOMPAKT EŞANJÖR RAKOR SETİ	81,59
19	4407010028	KOMPAKT EŞANJÖR IP67 KABLO BORUSU	34,77
20	60170R0001	KOMPAKT EŞANJÖR PASLANMAZ ÇELİK GÖVDE	545,76



ASTRAL ELEKTRİKLİ ISITICI

Model 08756, 08757, 08758, 08759, 08760

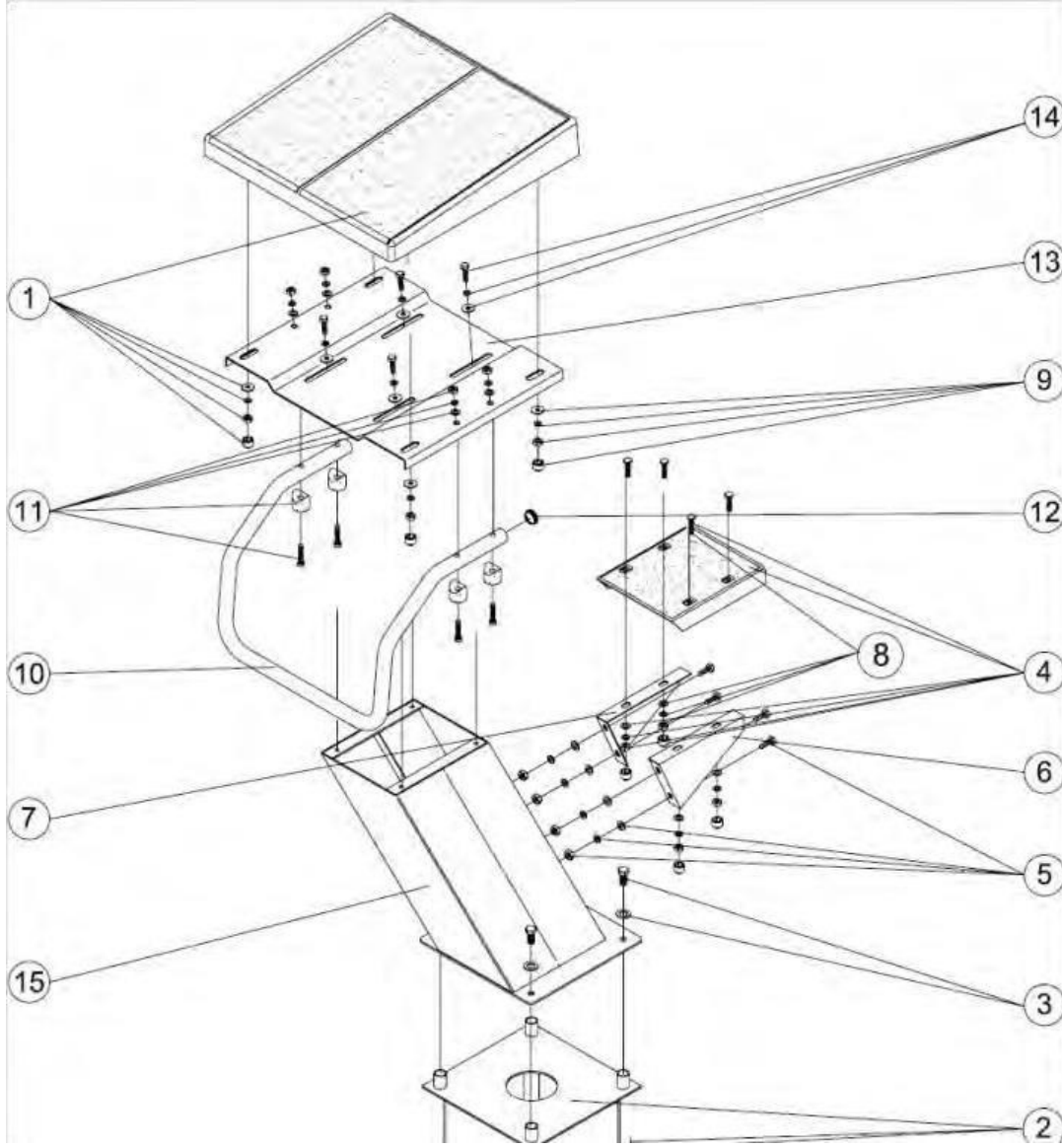


POZ	KOD	AÇIKLAMA	BİRİM FİYAT (€)	POZ	KOD	AÇIKLAMA	BİRİM FİYAT (€)
1	4407010101	ELEKTRİKLİ ISITICI ALT KAPAK	54,83	11	4407010113	ELEKTRİKLİ ISITICI REZİSTANS (08756 İÇİN)	1.036,70
2	4407010102	ELEKTRİKLİ ISITICI PG16/PG7 KABLO GİRİŞ REKOR SETİ	38,79	11	4407010114	ELEKTRİKLİ ISITICI REZİSTANS (08757 İÇİN)	1.064,81
2	4407010103	ELEKTRİKLİ ISITICI PG21/PG7 KABLO GİRİŞ REKOR SETİ	95,64	11	4407010115	ELEKTRİKLİ ISITICI REZİSTANS (08758 İÇİN)	1.091,57
3	4407010104	ELEKTRİKLİ ISITICI ALT GÖVDE	157,18	11	4407010116	ELEKTRİKLİ ISITICI REZİSTANS (08759 İÇİN)	1.203,93
4	4407010105	ISITICI ELEKTRİK BAĞLANTI KLEMENS TAKIMI	267,52	11	4407010117	ELEKTRİKLİ ISITICI RESİSTANSI (18 KW)	1.227,99
5	4407010106	ELEKTRİKLİ ISITICI KONTAKTÖR 08756	361,84	12	4407010118	ELEKTRİKLİ ISITICI RESİSTANS CONTASI	13,37
5	4407010107	ELEKTRİKLİ ISITICI KONTAKTÖR 08759	504,98	13	4407010119	ELEKTRİKLİ ISITICI ÜST GÖVDE	115,03
6	4407010108	ELEKTRİKLİ ISITICI BORU BAĞLANTI REKORU	54,83	14	4407010121	ELEKTRİKLİ ISITICI TERMOSTATI (08759)	170,54
7	4407010109	ELEKTRİKLİ ISITICI MONTAJ KELEPÇESİ	16,05	15	4407010122	ELEKTRİKLİ ISITICI TERMOSTAT KONTROL SİSTEMİ	123,02
8	4407010110	ELEKTRİKLİ ISITICI AKIŞ RÖLESİ	149,83	16	4407010123	ELEKTRİKLİ ISITICI KONTROL LEDLERİ	395,95
9	4407010111	ELEKTRİKLİ ISITICI AKIŞ KONTROL SVİÇİ	272,88	17	4407010124	ELEKTRİKLİ ISITICI ÜST KAPAK	74,90
10	4407010112	ELEKTRİKLİ ISITICI REZİSYANS BAĞLANTI KAPAĞI	20,73				



ASTRAL ATLAMA PODYUMU

Model 00144



POZ	KOD	AÇIKLAMA	BİRİM FİYAT (€)
1	4401060101	ATLAMA PLATFORMU TABAN	436,75
2	4401060102	ATLAMA PLATFORMU ANKRAJ	545,76
3	4401060103	ATLAMA PLATFORMU ANKRAJ CİVATALARI	81,59
4	4401060104	ATLAMA PLATFORMU BASAMAK	191,28
5	4401060105	ATLAMA PLATFORMU BASAMAK DESTEĞİ CİVATASI	18,06
6	4401060107	ATLAMA PLATFORMU SOL BASAMAK DESTEĞİ	133,76
8	4401060109	ATLAMA PLATFORMU BASAMAK CİVATA SETİ	31,43
9	4401060110	ATLAMA PLATFORMU TABAN CİVATA SETİ	26,09
10	4401060111	ATLAMA PLATFORMU TUTUNMA KOLU	382,56
11	4401060112	ATLAMA PLATFORMU TUTAMAK VİDA SETİ	68,21
13	4401060114	ATLAMA PLATFORMU AYARLANABİLİR PLATFORM	519,02
14	4401060115	ATLAMA PLATFORMU AYARLANABİLİR PLATFORM VİDALARI	13,37