

HAVUZ İÇİ EKİPMANLARI



- 102 SKİMMERLER**
 - 102 Norm Skimmer
 - 103 Standart ağızlı skimmer
 - 104 Geniş ağızlı skimmer
 - 106 Filtreli skimmer
 - 107 Skimmer aksesuarları ve Regülatörler

- 108 DİP SÜZGEÇLERİ / IZGARALAR**
- 109 NORM DİP SÜZGEÇİ**
 - 110 Norm Dip Süzgeçler
 - 111 Standart dip süzgeçler
 - 112 ABS dip süzgeçler
- 114 PASLANMAZ ÇELİK DİP SÜZGEÇLERİ**
 - 114 STYLE dip süzgeçleri
 - 115 Yuvarlak dip süzgeçleri

- 116 ABS AĞIZLAR**
 - 116 Besi ağızları
 - 117 Havuz taban nozulu
 - 119 Vakum nozulu
- 121 PASLANMAZ ÇELİK AĞIZLAR**

DEĞERLİ MÜŞTERİLERİMİZ FLUIDRA KATALOĞDAKİ ÜRÜNLERE VE YEDEK PARÇALARA %5 ZAM GELMİŞTİR.

NORM skimmer 17.5L

NORM skimmer geniş ağız

AÇIKLAMA

17,5 L kapasiteli skimmer serisi, halka açık ve özel havuzlara montaja uygundur. UV korumalı ABS malzemeden üretilmiştir ve savak kapağı, debi düzenleyici tapa, kapak yüksekliği ayarı ve sepetle birlikte gelir. Su girişi 495 x 80 mm'dir. Önerilen debi hızı 7,5 m³/h. Her 25 m²'de bir skimmer takın² su hattı yüzey alanının. 1 1/2" ve 2" altı bağlantılar, Ø 32 mm su taşma bağlantısı.

Standartlara Uygun
EN 16582-1
EN 16713-2



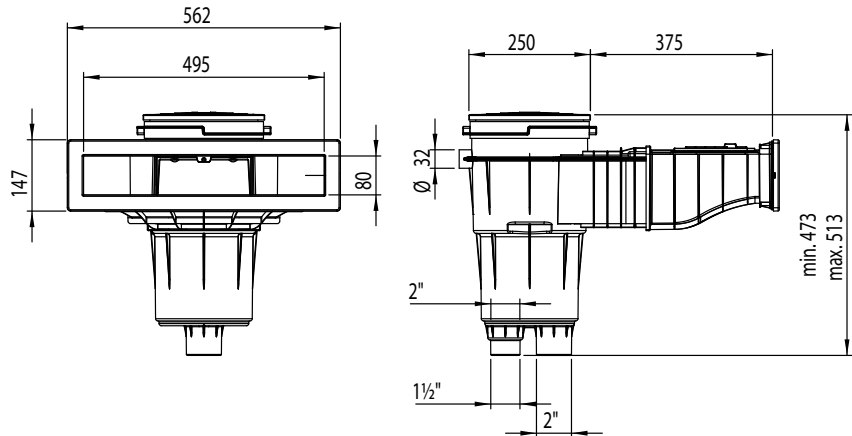
BETONARME HAVUZLAR İÇİN

Norm 17,5L skimmer	Kod	Standart Ambalaj	Standart Ağırlık kg	Standart Hacim m ³	Birim Fiyat EURO
Beyaz	58707	1	5.61	0.182	180,00
Bej	58707CL090	1	5.61	0.182	185,00
Gri	58707CL129	1	5.61	0.182	185,00
Antrasit	58707CL144	1	5.61	0.182	185,00

LINER VE PREFABRİK HAVUZLAR İÇİN



Norm 17,5 Lt skimmer	Kod	Standart Ambalaj	Standart Ağırlık kg	Standart Hacim m ³	Birim Fiyat EURO
Liner havuzlar için flanş ile					
Beyaz	56176	1	5.61	0.182	245,00
Bej	56176CL090	1	5.61	0.182	265,00
Gri	56176CL129	1	5.61	0.182	265,00
Antrasit	56176CL144	1	5.61	0.182	265,00



EN 16582-1
EN 16713-2
Standartlarına uygun

DEĞERLİ MÜŞTERİLERİMİZ FLUIDRA KATALOGDAKİ ÜRÜNLERE VE YEDEK PARÇALARA %5 ZAM GELMİŞTİR.

15 L skimmerler

- Bu seride yer alan tüm skimmerler UV ışınlarına dayanıklıdır.
- ABS malzemeden üretilmiş olup, damperi ve debi regülatörü mevcuttur.
- Emiş bağlantısı alttan: 1 1/2" iç dişli , 2" dış dişlidir.
- Havuz dip emiş bağlantısı: Ø 50 mm yapıştırma.
- Taşma bağlantısı: Ø 40 mm.
- Yaprak tutucu.
- Önerilen debi: 7.5 m³/h.
- Her bir 25 m² su yüzey alanı için 1 adet kullanılması tavsiye edilir.

Skimmer standart ağızlı



BETONARME HAVUZLAR İÇİN



	Kod	Standart Ambalaj	Standart Ağırlık kg	Standart Hacim m ³	Birim Fiyat EURO
Yuvarlak kapak skimmer - BEYAZ	00249	1	2.95	0.059	80,00
Yuvarlak kapak skimmer - BEJ	00249CL090	1	2.95	0.059	85,00
Yuvarlak kapak skimmer - GRİ	00249CL129	1	2.95	0.059	85,00
Yuvarlak kapak skimmer - ANTRASİT	00249CL144	1	2.95	0.059	85,00
Kare kapak skimmer - BEYAZ	00250	1	3.15	0.059	82,00



EN 16582-1
EN 16713-2
Standartlarına uygun

Skimmer geniş ağızlı



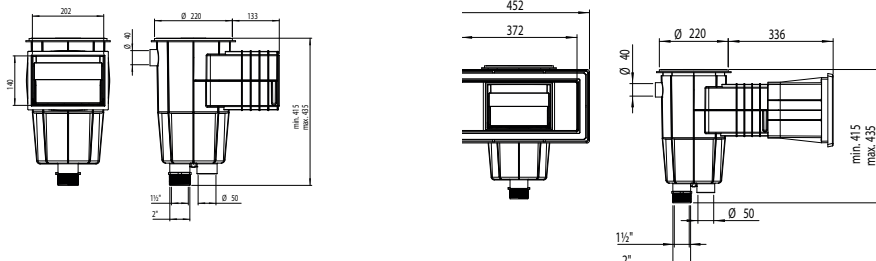
BETONARME HAVUZLAR İÇİN



	Kod	Standart Ambalaj	Standart Ağırlık kg	Standart Hacim m ³	Birim Fiyat EURO
Yuvarlak kapak skimmer - BEYAZ	00251	1	4.47	0.12	128,00
Yuvarlak kapak skimmer - BEJ	00251CL090	1	4.47	0.12	135,00
Yuvarlak kapak skimmer - GRİ	00251CL129	1	4.47	0.12	135,00
Yuvarlak kapak skimmer - ANTRASİT	00251CL144	1	4.47	0.12	135,00
Kare kapak skimmer - BEYAZ	00252	1	3.0	0.12	128,00



EN 16582-1
EN 16713-2
Standartlarına uygun



DEĞERLİ MÜŞTERİLERİMİZ FLUIDRA KATALOGDAKİ ÜRÜNLERE VE YEDEK PARÇALARA %5 ZAM GELMİŞTİR.

15 L skimmerler

Skimmer geniş ağızlı

LINER HAVUZLAR İÇİN

Yapışkan contalar, flanş ve vidalarla birlikte verilir.



34413



34413CL090

Yuvarlak kapak-Beyaz Renk

Kare kapak Standart-Beyaz Renk



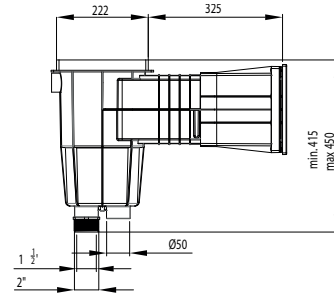
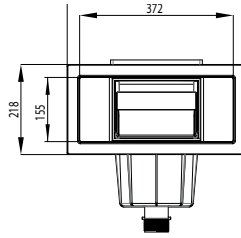
34413CL129



34413CL144



EN 16582-1
EN 16713-2
Standartlarına uygun



Skimmer standart ağızlı

LINER HAVUZLAR İÇİN

Yapışkan conta, çift enjeksiyonlu kalıplanmış çerçeve, flanş ve vidalarla birlikte verilir.



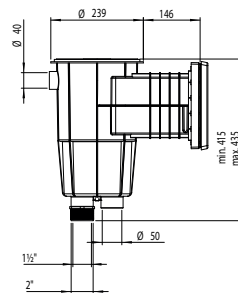
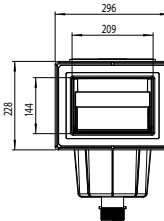
Yuvarlak kapak-Beyaz Renk

Kare kapak-Beyaz Renk

Kod	Standart Ambalaj	Standart Ağırlık kg	Standart Hacim m ³	Birim Fiyat EURO
01461	1	4.0	0.059	165,00
01462	1	4.0	0.059	165,00

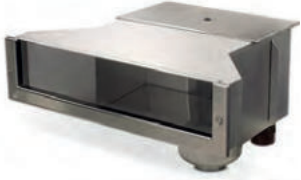


EN 16582-1
EN 16713-2
Standartlarına uygun



SLIM skimmer

SLIM: Paslanmaz Çelik Skimmer yüksek su seviyesi



BETONARME HAVUZLAR İÇİN

Yüksek su seviyeli skimmer, havuzda yüksek su seviyesine (+/- 4 cm) izin vererek sonsuz bir havuz etkisi sağlar. Su seviyesi havuzun üst kısmına çok yakındır. Tamamen AISI-316L'den yapılmıştır. Tüm modeller Ø50 mm taşıma ve su seviyesi regülatörü monte etmek için bir bölme mevcuttur. - (73453 - dahil değildir.) Ayrıca piyasadaki standart su seviyeleriyle uyumludur. Ayrıca prefabrike havuzlar için flanşlar içerir. Önerilen debi 7,5 m³/h. Sepet kapasitesi 1.2L.

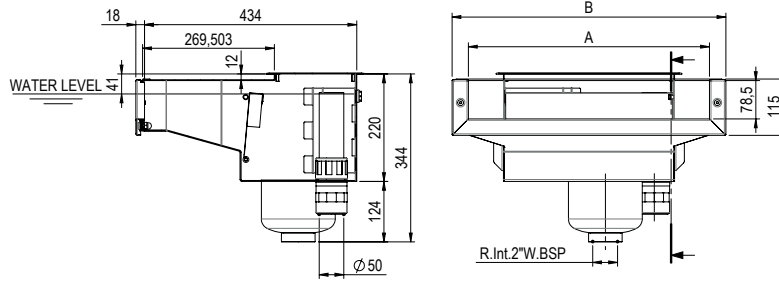
	Kod	Standart Ambalaj	Standart Ağırlık kg	Standart Hacim m ³	Birim Fiyat EURO
Emiş ağız genişliği 500 mm	73501	1	14.80	0.136	1.800,00
Emiş ağız genişliği 650 mm	73502	1	15.20	0.169	1.850,00



EN 13451-1-3
Standardına uygun



EN 16582-1
EN 16713-2
Standartlarına uygun



SLIM: A-500 & A-650

Paslanmaz Çelik Geniş ağızlı skimmer



BETONARME VE LINER HAVUZLAR İÇİN

AISI-316L paslanmaz çelikten mamül. Ø50mm taşıma, sepet ve kapak dahildir. 73453 seviye ayar vanasını monte etmek için yuvaya sahiptir (bkz. Sayfa 91). topraklama bağlantısı ile. Önerilen debi 7,5 m³/h. 56313 ve 56316 kodlu ürünler, prefabrik havuzlar için flanşları içerir. 6° eğim seçeneği mevcuttur: 72744 ve 72743 kodlu ürünlerde 6° eğim seçeneği mevcuttur. Su seviyesi +/- 8 cm. Sepet kapasitesi 1.2L.

	Kod	Standart Ambalaj	Standart Ağırlık kg	Standart Hacim m ³	Birim Fiyat EURO
Emiş ağız genişliği 500 mm	56313	1	14.84	0.136	1.800,00
Emiş ağız genişliği 650 mm	56316	1	15.84	0.136	1.900,00

DEĞERLİ MÜŞTERİLERİMİZ FLUIDRA KATALOGDAKİ ÜRÜNLERE VE YEDEK PARÇALARA %5 ZAM GELMİŞTİR.

Filtreli skimmer

Filtreli Skimmer



73158
73159
73160

73161
73162
73163

AÇIKLAMA

Kartuş sistemi entegre edilmiş 17,5 L skimmer. UV' ye dayanıklı ABS'den yapılmıştır. Kapak, skimmer sepeti ve 2 adet kartuş filtre içerir. Ø 32 mm üstten, Ø 63 mm alttan ve Ø 50 mm yandan bağlantılara sahiptir. Yandan bağlantılar, emme nozulları içindir. Renk değişimi, EASYCOLOR ile mümkündür. Bu aksesuar, skimmer ağız değiştirilmeden takılabilir.

BETONARME HAVUZLAR İÇİN



	Kod	Standart Ambalaj	Standart Ağırlık kg	Standart Hacim m ³	Birim Fiyat EURO
Beyaz					
Filtreli skimmer 2 kartuş ile 16 m ³	73158	1	12	0.32	610,00
Filtreli skimmer 2 kartuş ile 20 m ³	73161	1	13	0.32	640,00



EN 16713-1
Standardına uygun



EN 16582-1
EN 16713-2
Standartlarına uygun

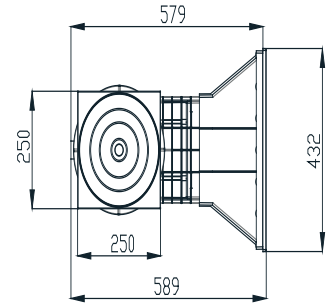
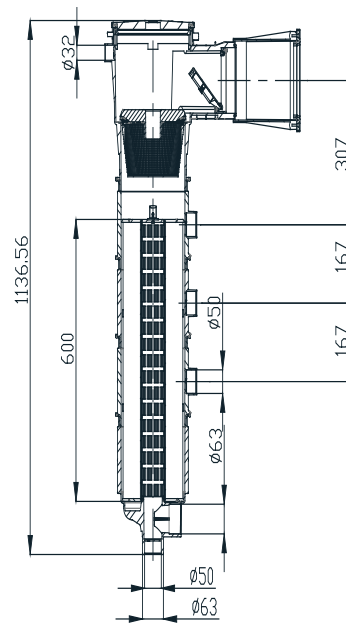
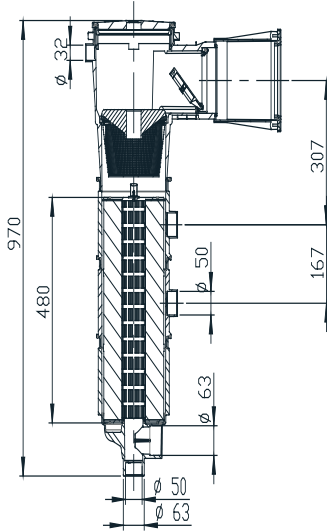
LINER VE PREFABRİK HAVUZLAR İÇİN



	Kod	Standart Ambalaj	Standart Ağırlık kg	Standart Hacim m ³	Birim Fiyat EURO
Beyaz⁽¹⁾					
Filtreli skimmer 2 kartuş ile 16 m ³	73159	1	12	0.32	655,00
Filtreli skimmer 2 kartuş ile 20 m ³	73162	1	13	0.32	700,00
Kartuş 16 m ³ /h - 15 microns	73164	1	1.66	0.022	175,00
Kartuş 20 m ³ /h - 15 microns	71365	1	1.82	0.026	215,00

73166 kodlu EASYCOLOR renkli kapaklarla tamamlanabilir.

(1) Kod 73159 ve 73162, 2 set vidayla teslim edilecektir - DIN 7982 A4 5,5x25 ve 32.



DEĞERLİ MÜŞTERİLERİMİZ FLUIDRA KATALOGDAKİ ÜRÜNLERE VE YEDEK PARÇALARA %5 ZAM GELMİŞTİR.

SEVİYE REGÜLATÖRLERİ

Seviye regülatörleri

UNIK seviye sensörü

TÜM HAVUZ TIPLERİ İÇİN

UNIK skimperlere entegre, ABS koruyucu kapaklı ayarlanabilir su seviye sensörü. Sensör seviye kiti, skimmerin bir köşesine yerleştirilmiştir ve sabitlenmiştir. Kullanıcı su seviyesini süzgecin ağız yüksekliği boyunca (+/-70 mm) ayarlayabilir. 10 metre kablo dahildir. Sensör seviyesi su seviyesi salınımını +/-10 mm düzenleyebilir.

	Kod	Standart Ambalaj	Standart Ağırlık kg	Standart Hacim m ³	Birim Fiyat EURO
UNIK Seviye sensörü	75973	1	0.40	0.002	235,00

Su seviye regülatörü

TÜM HAVUZ TIPLERİ İÇİN

ABS'den yapılmıştır. Gerekğinde alttan veya yandan bağlanabilir. Havuza en uygun bağlantının yapılabilmesi için yarı kalıp kesim çıkışlar. Ayarlanabilir kapak yüksekliği ve seviyesi. Her türlü skimmer için. Kapak rengi, Sayfa 88' deki 15L skimmer renkli kapakları kullanılarak değiştirilebilir: 00249-0700CL090, 00249-0700CL129, 00249-0700CL144.

	Kod	Standart Ambalaj	Standart Ağırlık kg	Standart Hacim m ³	Birim Fiyat EURO
	15862	1	2.0	0.016	110,00

Seviye ayar şamandırası

BETONARME HAVUZLAR İÇİN

Model A-202, 56313-56316-72743-72744-73501-73502 hariç tüm paslanmaz çelik skimperlere takılabilir. Ayarlanabilir açıklık. 3/8" bağlantı.

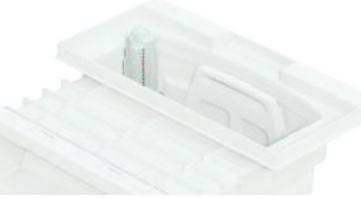
	Kod	Standart Ambalaj	Standart Ağırlık kg	Standart Hacim m ³	Birim Fiyat EURO
	00256	1	0.21	0.016	50,00

Seviye ayar şamandırası

BETONARME HAVUZLAR İÇİN

SLIM serisi paslanmaz çelik skimmerler ile uyumlu seviye regülatörü. Şu ürünlerle uyumludur: 56313, 56316, 72743, 72744, 73501 73502. 3/8" yandan bağlantılı ve ayarlanabilir şamandıralı.

	Kod	Standart Ambalaj	Standart Ağırlık kg	Standart Hacim m ³	Birim Fiyat EURO
	73453	1	0.9	0.008	80,00



Havuz dip emiş bilgilendirme

Havuz dip emiş bilgileri

EN 16713-02: 2016 - dip emişler

HAVUZ İÇİ RİSKLER

Nasıl önlenir?

YENİ
HAVUZLAR**ANTI-VORTEKS KAPAK kullanımı ile**Havuz başına dip emiş sayısı : **1**. adet**ANTI-VORTEKS KAPAK kullanmadan**Havuz başına dip emiş sayısı: **2** adetdip emişler arası, **minimum 1 metre mesafe**.Ve 2 ana dip emiştten herhangi biri tıkanmışsa, kalan sistemin **debisinin %100'ünü karşılayacak kapasitede olmalıdır**.HAVUZ
YENİLEME**DİP EMİŞ KOMPLE DEĞİŞİM**Ürün seçimi ve değişimi **yeni kurallara göre yapılır**.**DİP EMİŞ DEĞİŞİMİNİN YAPILAMADIĞI DURUMLAR**Mevcut kurulu dip emişe **anti-vorteks ızgara ile kurallara uyum sağlanır**.IZGARA
BOYUTLARI

Dip emiş deliklerinin hesabı, matematiksel kurallara uygun olmalıdır.

DİĞERLERİ

Uyumlu bir dip emişi tasarlamak için, EN standartlarına uygun dizaynda olması gerekir.

Örneğin. insan vücudunun uzuvlarını veya saç sıkışmasını önlemek için ızgara tasarımı çok önemlidir.

Emiş hızı: Maksimum 0.5 m/s

**Havuzunuza Uyumluluk Sertifikası
Ancak standardın tüm gerekliliklerinin
yerine getirilmesi ile verilebilir !**

* Antivorteks önleyici plaka, akan bir sıvıdaki türbülansı kontrol etmek için emme hattına takılan özel bir bileşendir. Bu plakalar sıvının hızının kontrol edilmesini sağlayarak UNE-EN 13451-3'e göre sıvıda kaviteasyonu önler.

DEĞERLİ MÜŞTERİLERİMİZ FLUIDRA KATALOGDAKİ ÜRÜNLERE VE YEDEK PARÇALARA %5 ZAM GELMİŞTİR.

NORM dip süzgeçleri

- Bütün dip süzgeçleri UV'ye dayanıklı ABS' den imal edilmiştir.
- Vakum risklerini önlemek için dip süzgeçlerini yerel ve uluslararası standartlara uygun kullanın.
- Önerilen kullanım: Maksimum emiş hızı 0.5 m/s.



56379



56379CL090



56379CL129



56379CL144



56378

Diğer renklerde de mevcuttur

NORM dip süzgeci

BETONARME HAVUZLAR İÇİN

Özel ve halka açık havuzlar için uygundur. Düz veya antivorteks ızgaralı tiplerde sevk edilebilir. UV ışınlarına dayanıklı ABS malzemeden üretilmiş olup, yandan 2" ve alttan 1 1/2" bağlantılıdır.



Kod	Standart Ambalaj	Standart Ağırlık kg	Standart Hacim m ³	Birim Fiyat EURO	
Antivorteks ızgaralı					
Beyaz	56379	4	10.60	0.069	43,00
Bej	56379CL090	4	10.60	0.069	46,00
Gri	56379CL129	4	10.60	0.069	46,00
Antrasit	56379CL144	4	10.60	0.069	46,00
Düz ızgaralı					
Beyaz	56378	4	10.60	0.069	42,00
Bej	56378CL090	4	10.60	0.069	45,00
Gri	56378CL129	4	10.60	0.069	45,00
Antrasit	56378CL144	4	10.60	0.069	45,00

LINER HAVUZLAR İÇİN

Kod	Standart Ambalaj	Standart Ağırlık kg	Standart Hacim m ³	Birim Fiyat EURO	
Antivortex ızgaralı					
Beyaz	56382	4	10.60	0.069	80,00
Bej	56382CL090	4	10.60	0.069	83,00
Gri	56382CL129	4	10.60	0.069	83,00
Antrasit	56382CL144	4	10.60	0.069	83,00
Düz ızgara					
Beyaz	56380	4	10.60	0.069	80,00
Bej	56380CL090	4	10.60	0.069	83,00
Gri	56380CL129	4	10.60	0.069	83,00
Antrasit	56380CL144	4	10.60	0.069	83,00



56382



56382CL090



56382CL144



56382CL129



56380



Complies with Standards
EN 13451-1
EN 13451-3

DEĞERLİ MÜŞTERİLERİMİZ FLUIDRA KATALOGDAKİ ÜRÜNLERE VE YEDEK PARÇALARA %5 ZAM GELMİŞTİR.

Norm dip süzgeçleri

Norm dip süzgeci fiberglas - 330 mm x 330 mm



EN 13451-1/3 2012
Standardına uygundur

AÇIKLAMA

Dip süzgeçleri fiberglas ve reçineden imal edilmiştir. Yapıştırma bağlantılı. AISI-316L Paslanmaz çelik ızgaralı. Minimum montaj derinliği: 1.5 m. Önerilen maksimum emiş hızı ve debisi: 0.5 m/s - 103 m³/h.

Kod	Standart Ambalaj	Standart Ağırlık kg	Standart Hacim m ³	Birim Fiyat EURO		
Paslanmaz çelik ızgaralı AISI-316L						
Yapıştırma bağlantılı	Emiş debisi					
Ø 75 mm	15 m ³ /h	20282N	1	8	0.08	650,00
Ø 90 mm	23 m ³ /h	20283N	1	9	0.08	660,00
Ø 110 mm	27 m ³ /h	20284N	1	10	0.08	670,00

Norm dip süzgeci fiberglas - 507 mm x 507 mm



EN 13451-1/3 2012
Standardına uygundur

AÇIKLAMA

Dip süzgeçleri fiberglas ve reçineden imal edilmiştir. Yapıştırma bağlantılı. AISI-316L Paslanmaz çelik ızgaralı. Minimum montaj derinliği: 1.5 m. Önerilen maksimum emiş hızı ve debisi: 0.5 m/s - 103 m³/h.

Kod	Standart Ambalaj	Standart Ağırlık kg	Standart Hacim m ³	Birim Fiyat EURO		
Paslanmaz çelik ızgaralı AISI-316L						
Yapıştırma bağlantılı	Emiş debisi					
Ø 110 mm	42 m ³ /h	20285N	1	16	0.23	900,00
Ø 125 mm	51 m ³ /h	20286N	1	17	0.23	910,00
Ø 140 mm	66 m ³ /h	20287N	1	18	0.23	950,00
Ø 160 mm	95 m ³ /h	20288N	1	19	0.23	980,00
Ø 200 mm	103 m ³ /h	20289N	1	20	0.23	1.060,00

Standart Dip süzgeci fiberglas - 330 mm x 330 mm



AÇIKLAMA

Jelkot kaplamalı dip süzgeçleri fiberglas ve reçineden imal edilmiştir. Yapıştırma bağlantılı. EN 13451-1 standardına göre tavsiye edilen maksimum emiş debileri 16-43 m³/h.

Kod	Standart Ambalaj	Standart Ağırlık kg	Standart Hacim m ³	Birim Fiyat EURO		
Paslanmaz çelik ızgaralı AISI-316-L ızgara delikleri <8mm						
Yapıştırma bağlantılı	Emiş debisi					
Ø 75 mm	16 m ³ /h	20282	1	5	0.047	500,00
Ø 90 mm	22 m ³ /h	20283	1	5	0.047	510,00
Ø 110 mm	33 m ³ /h	20284	1	5	0.047	520,00
UV' ye dayanıklı ABS ızgaralı						
Yapıştırma bağlantılı	Emiş debisi					
Ø 75 mm	16 m ³ /h	22359	1	4.5	0.034	285,00
Ø 90 mm	22 m ³ /h	22360	1	4.5	0.034	300,00
Ø 110 mm	33 m ³ /h	22361	1	4.5	0.034	325,00
Ø 125 mm	43 m ³ /h	22362	1	4.5	0.034	340,00

ABS DİP SÜZGEÇLERİ

Standart dip emiş ızgaraları

ABS çerçeveli kare ızgara (özel havuzlar)



BETONARME HAVUZLAR İÇİN



ØPaslanmaz çelik ve ABS plastik ızgara seçenekli, taşıyıcı çerçeve ABS' den imal edilmiştir..

	Kod	Standart Ambalaj	Standart Ağırlık kg	Standart Hacim m ³	Birim Fiyat EURO
Plastik ızgaralı 450 x 390 mm	00283	1	-	0.0540	225,00
Plastik ızgaralı 410 x 410 mm	34333	1	-	0.0540	162,00
Plastik ızgaralı 252 x 252 mm	34331	1	-	0.0129	100,00
Paslanmaz çelik ızgaralı 410 x 410 mm	34334	1	-	0.0540	485,00
Paslanmaz çelik ızgaralı 252 x 252 mm	34332	1	-	0.0129	240,00

Antivorteks dip süzgeç kapağı

Havuz robotları ve temizleyicilerin takılmaması için özel tasarımı,düzgün eğimlidirler.415 mm x 415 mm antivortex kapağının (25344) uyumlu olduğu dip emişler.



EN 13451-1-3
Standardına uygun



Paslanmaz Çelik ızgara	Kod	Standart Ambalaj	Standart Ağırlık	Standart Hacim (m3)	Birim Fiyat (EURO)
415x415	20282	1			500,00
415x415	20283	1			512,00
415x415	20284	1			520,00

ABS ızgara	Kod	Standart Ambalaj	Standart Ağırlık	Standart Hacim (m3)	Birim Fiyat (EURO)
415x415	22359	1			285,00
415x415	22360	1			290,00
415x415	22361	1			325,00

Antivorteks kapaklı polyester dip süzgeç



	Kod	Standart Ambalaj	Standart Ağırlık (kg)	Standart Hacim (m3)	Birim Fiyat EURO
415 mm X 415 mm ,Yükseklik 70 mm	25344	1	1.25	0,012	360,00
570 mm x 570 mm ,Yükseklik 60 mm	28556	1	4.00	0,032	580,00

DEĞERLİ MÜŞTERİLERİMİZ FLUIDRA KATALOGDAKİ ÜRÜNLERE VE YEDEK PARÇALARA %5 ZAM GELMİŞTİR.

ABS DİP SÜZGEÇLERİ

Standart dip süzgeçleri



01467



01467CL090



01467CL129



01467CL144



EN 16582-1
Standartına uygun



00271



00271CL090



00271CL129



00271CL144



Betonarme Havuz	Kod	Standart Ambalaj	Standart Ağırlık kg	Standart Hacim m ³	Birim Fiyat EURO
Beyaz	01467	4	2.8	0.055	27,00
Bej	01467CL090	4	2.8	0.055	28,00
Açık Gri	01467CL129	4	2.8	0.055	28,00
Antrasit	01467CL144	4	2.8	0.055	28,00

Liner Havuz	Kod	Standart Ambalaj	Standart Ağırlık kg	Standart Hacim m ³	Birim Fiyat EURO
Beyaz	00271	4	4.0	0.033	64,00
Bej	00271CL090	4	4.0	0.033	68,00
Gri	00271CL129	4	4.0	0.033	68,00
Antrasit	00271CL144	4	4.0	0.033	68,00

Ø 200 mm dip süzgeci



EN 16582-1
Standartına uygun

UV'ye dayanıklı ABS malzemeden üretilmiştir. 2" yandan ve 1 1/2" alttan çıkışlara sahiptir. Alt çıkış, gerektiğinde açılabilen yarı kalıp kesme soketi ile kapalıdır. Maks. debi: 13 m³/h.

EN16582-1 VE EN-16713 standartlarına uygun

Betonarme Havuz	Kod	Standart Ambalaj	Standart Ağırlık kg	Standart Hacim m ³	Birim Fiyat EURO
Standart dişli - Beyaz	27839	4	2.807	0.033	26,00

Liner Havuz	Kod	Standart Ambalaj	Standart Ağırlık kg	Standart Hacim m ³	Birim Fiyat EURO
Standart dişli - Beyaz	27838	4	3.391	0.033	54,00

Ø 290 mm dip süzgeci

AÇIKLAMA

290 mm dip süzgeci PARKER modeli 5 cm yan çıkış ve 30 cm alt çıkış. Liner havuzlar için özel olarak üretilmiştir. Tamamen beyaz ABS malzemeden üretilmiştir. Paslanmaz çelik vidalar ve sentetik yapışkanlı contalarla birlikte gelir. Su geçirmezliği test etmek için yan çıkış tapası. 00277 kodlu hidrostatik vana ve 21581 kodlu drenaj borusu takmak için alt çıkış tapası. 0,5 m/sn emiş hızı. Önerilen maksimum debi: 13 m³ /h. Toplam drenaj için havuz tabanına sıfır monte edilir. Standartlara Uygundur: EN 16582-1; EN 16713-2

Ürün	Kapak	Kod	Standart Ambalaj	Standart ağırlık (kg)	Standart hacim (m ³)	Birim Fiyat EURO
------	-------	-----	------------------	-----------------------	----------------------------------	------------------

Liner Havuzlar için 00270 4 6 0.055 72.00

DEĞERLİ MÜŞTERİLERİMİZ FLUIDRA KATALOGDAKİ ÜRÜNLERE VE YEDEK PARÇALARA %5 ZAM GELMİŞTİR.

ABS DİP SÜZGEÇLERİ

Kare 210 mm x 210 mm dip süzgeci



00258 - 00273



EN 16582-1
standartına uygun

BETONARME HAVUZLAR İÇİN

Kare 2" çıkışlı UV'ye dayanıklı ABS'den mamul dip süzgeci. Maksimum emiş debisi 13 m³/h

	Kod	Standart Ambalaj	Standart Ağırlık kg	Standart Hacim m ³	Birim Fiyat EURO
	00258	4	4.0	0.044	30,00
Kare dip emiş- Bej	00258CL090	4	4		
Kare dip emiş- Açık gri	00258CL129	4	4		
Kare dip emiş - Antrasit	00258CL144	4	4		



LINER HAVUZLAR İÇİN

UV'ye dayanıklı 2" yandan çıkışlı. Gövde ve ızgara UV'ye dayanıklı ABS' den mamül. Kendinden yapışkanlı contalar, flanş ve vidalarla birlikte gelir. Önerilen maksimum debi: 13 m³/h.

	Kod	Standart Ambalaj	Standart Ağırlık kg	Standart Hacim m ³	Birim Fiyat EURO
	00273	4	5.5	0.043	78,00

Ø 200 ABS Kare dip emiş beyaz



BETONARME HAVUZLAR İÇİN

Ø 200mm ABS'den mamul ızgara, taşıyıcı çerçeve ABS.

	Kod	Standart Ambalaj	Standart Ağırlık kg	Standart Hacim m ³	Birim Fiyat EURO
	00280	10	3.0	0.031	15,00



Norm dip emiş ızgarası



74097

74097CL090

74097CL129

74097CL144



EN 16582-1
standartına uygun



Complies with Apt.4.4.1 b.2
of EN 16713-2:2017

TÜM HAVUZ TİPLERİNE UYGUN

Havuz yönetmeliğine uygun olarak özel havuzlarda halihazırda kurulu dip süzgeçlerindeki ızgaraların değiştirilmesi için standartlara uygun ızgara. UV'ye dayanıklı PP' den imal edilmiştir. 01467, 27837, 27839 dip süzgeçleri ile uyumludur. EN16582 -EN 16713 standartlarına uyumlu.

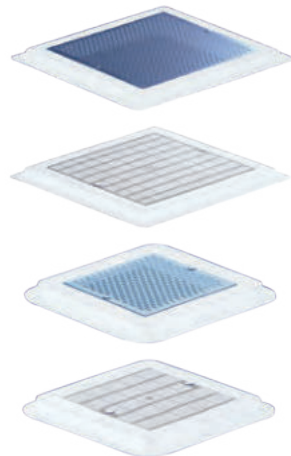
	Kod	Standart Ambalaj	Standart Ağırlık kg	Standart Hacim m ³	Birim Fiyat EURO
Beyaz	74097	6	3	0.033	13,00
Bej	74097CL090	6	3	0.033	13,50
Gri	74097CL129	6	3	0.033	13,50
Antrasit	74097CL144	6	3	0.033	13,50

Fiberglass çerçeveli kare emiş ızgarası

BETONARME HAVUZLAR İÇİN

Paslanmaz çelik ve ABS plastik ızgara seçeneği, taşıyıcı çerçeve fiberglass reçineden imal edilmiştir. 25344 ve 28556 kodlu antivortex kapakları ile uyumludur.

	Kod	Standart Ambalaj	Standart Ağırlık kg	Standart Hacim m ³	Birim Fiyat EURO
Paslanmaz çelik ızgaralı					
490 mm x 490 mm	28560	1	5.0	0.029	475,00
345 mm x 345 mm	28562	1	3.0	0.029	435,00
Plastik ızgaralı					
490 mm x 490 mm	28561	1	4.7	0.029	440,00
345 mm x 345 mm	28563	1	2.9	0.029	405,00



DEĞERLİ MÜŞTERİLERİMİZ FLUIDRA KATALOGDAKİ ÜRÜNLERE VE YEDEK PARÇALARA %5 ZAM GELMİŞTİR.



75180, 75181
75184, 75185



75182, 75183
751866, 75187



00268



26196

PASLANMAZ ÇELİK DİP SÜZGEÇLERİ

STYLE dip süzgeci

paslanmaz çelik. 2" bağlantılı



AÇIKLAMA

AISI-316L kalite paslanmazçelikten imal edilmiştir. 2" yandan bağlantılı olan ürün serisinde düz / antivorteks tipideki ızgaralar kare yada yuvarlak form seçeneklerine sahiptir.

Liner uyumlu modeller contalar, flanş ve vidalarla birlikte gelir.

Maksimum debi: 13 m³/h

Betonarme Havuzlar için	Kod	Standart Ambalaj	Standart Ağırlık kg	Standart Hacim m ³	Birim Fiyat EURO
Yuvarlak - Antivorteks Izgaralı	75180	1	3.97	0.026	560,00
Yuvarlak - Düz Izgaralı	75181	1	3.70	0.026	460,00
Kare - Antivorteks Izgaralı	75182	1	4.20	0.026	620,00
Kare - Düz Izgaralı	75183	1	3.96	0.026	485,00

Yuvarlak dip süzgeci

2" bağlantılı paslanmaz çelik



UNE-EN 16582-1
UNE-EN-16713-2
Standartlarına uygundur.



2" içten dişli bağlantılı. AISI - 316L paslanmaz çelikten mamul. Izgara sabitleme vidaları ile birlikte. Maximum debi 13 m³/h.

Betonarme Havuzlar için	Kod	Standart Ambalaj	Standart Ağırlık kg	Standart Hacim m ³	Birim Fiyat EURO
2" Yandan bağlantılı	00268	1	2.56	0.02	345,00
2" yandan ve 1½" alttan bağlantı	26196	1	2.80	0.02	640,00

Kare kapaklı dip emiş süzgeci

paslanmaz çelik 2" bağlantılı



BETONARME HAVUZLAR İÇİN

AISI 316L paslanmaz çelikten imal edilmiştir. 1 1/2" dişli yandan çıkışlı, Antivorteks kapaklı. Beton havuzlarda ve 00276 kodlu adaptör ile prefabrik havuzlarda kullanılabilir. Maximum emiş debisi 6 m³/h.



	Kod	Standart Ambalaj	Standart Ağırlık kg	Standart Hacim m ³	Birim Fiyat EURO
2" Yandan bağlantılı	00269	1	1.14	0.01	220,00

PASLANMAZ ÇELİK DİP SÜZGEÇLERİ

Ø 200 dip emiş ızgarası paslanmaz çelik



BETONARME HAVUZLAR İÇİN

Ø 200 mm AISI-316 paslanmaz çelik ızgara, taşıyıcı çerçeve ABS. Maksimum emiş debisi: 13 m³/h. EN-13451/16582/16713 ile uyumludur.



EN 13451-1-3
Standardına uygun



EN 16582-1
EN 16713-2
Standartlarına uygun

Kod	Standart Ambalaj	Standart Ağırlık kg	Standart Hacim m ³	Birim Fiyat EURO	
Ø 200 mm AISI-316 paslanmaz dip süzgeç	00279	10	6.0	0.02	63,00

Ø 300 dip emiş ızgarası paslanmaz çelik



BETONARME HAVUZLAR İÇİN

Ø 300 mm AISI-316 paslanmaz çelik ızgara, taşıyıcı çerçeve alüminyum. Maksimum emiş debisi: 27 m³/h.



Kod	Standart Ambalaj	Standart Ağırlık kg	Standart Hacim m ³	Birim Fiyat EURO	
Ø 300 mm paslanmaz çelik dip süzgeçi	00282	4	5.8	0.02	165,00

Kare dip emiş ızgarası paslanmaz çelik

BETONARME HAVUZLAR İÇİN

Betonarme havuzlar için tasarlanmıştır. Parlak paslanmaz çelikten destek çerçevesi ve ızgara. Sabitleme vidaları ile birlikte verilir. Diğer boyutlar sipariş üzerine yapılabilir.



Kod	Standart Ambalaj	Standart Ağırlık kg	Standart Hacim m ³	Birim Fiyat EURO		
AISI-304						
Ebat mm	Maks.tavsiye edilen debi					
200 x 200	15 m ³ /h (0.5 m/s)	00284	1	1.2	0.01	460,00
300 x 300	43 m ³ /h (0.5 m/s)	00285	1	2.2	0.01	520,00
400 x 400	83 m ³ /h (0.5 m/s)	00286	1	4.0	0.03	580,00
500 x 500	136 m ³ /h (0.5 m/s)	00287	1	4.5	0.04	625,00
AISI-316L						
Ebat mm	Maks.tavsiye edilen debi					
200 x 200	15 m ³ /h (0.5 m/s)	30764	1	1.2	0.01	510,00
300 x 300	43 m ³ /h (0.5 m/s)	30765	1	2.2	0.01	540,00
400 x 400	83 m ³ /h (0.5 m/s)	30766	1	4.0	0.03	600,00
500 x 500	136 m ³ /h (0.5 m/s)	30767	1	4.5	0.04	685,00

Antivorteks ızgara paslanmaz çelik



BETONARME HAVUZLAR İÇİN

Havuz yönetmeliğine uygun olarak özel havuzlarda halihazırda bulunan eski dip süzgeçlerindeki ızgaraların değiştirilmesi için için standartlara uygun ızgara. AISI-316L'den yapılmıştır. 00268, 26196 dip süzgeçleri ile uyumludur. EN-18582-1 ve EN16713-2 ile uyumludur.

Kod	Standart Ambalaj	Standart Ağırlık kg	Standart Hacim m ³	Birim Fiyat EURO	
Antivorteks ızgara, 00268-26196 dip emiş süzgeçleri ile uyumludur.	74807	1	0.8	0.017	360,00

DEĞERLİ MÜŞTERİLERİMİZ FLUIDRA KATALOGDAKİ ÜRÜNLERE VE YEDEK PARÇALARA %5 ZAM GELMİŞTİR.

Multiflow besi ağızları

Multiflow (farklı debili) sistem

- Besi ağızının göz küresi, önceden işaretlenmiş bir dizi çap (14–20 ve 25) ile sağlanır. Zımba yardımıyla (ağızla birlikte verilir) montaj sırasında çaplardan biri kesilebilir.
- 4 m/s hızda maksimum önerilen debi :
Ø 14 mm = 2.2 m³/h, Ø 20 mm = 4.5 m³/h, Ø 25 mm = 7 m³/hh



HAVUZ YENİLEME İÇİN İDEALDIR

Boruya yapıştırmak için daha uzundur, büyük delikler gerektirmeyen (zamandan tasarruf sağlar ve boruya gelebilecek olası hasarı azaltır) veya ek kesme veya yapıştırma gerektirmeyen yapıştırılmış nozulları değiştirmek için özel olarak tasarlanmıştır. Tasarımı, havuz duvarıyla aynı hizada olmayan bir boruya yapıştırmaya olanak tanır.



Borunun içine
montaj

VIDEO'YU
İZLE



CONCRETE'ye ha uzun gövde



UNE-EN 16582-1
UNE-EN-16713-2
Standartlarına uygundur.

Multiflow besi ağız yapıştırma

Ø 50 mm boru PN10 dış duvarına yapıştırılır. ABS'den üretilmiştir. Zamandan tasarruf etmek ve mevcut bir duvar nozulunu değiştirme riskini azaltmak için özel olarak üretilmiştir, sadece borunun hemen başlangıcında küçük bir delik açmak, temizlemek ve nozulu içeriden yapıştırmak yeterlidir. UV dayanıklı ABS'den üretilmiştir.



76493



76493CL090



76493CL129



76493CL144

Beton Havuzlar	Kod	Standart Ambalaj	Standart ağırlık kg	Standart hacim (m3)	Birim fiyatı EURO
Beyaz	76493	16	3.62	0.020	15,00
Bej	76493CL090	16	3.62	0.020	17,00
Gri	76493CL129	16	3.62	0.020	17,00
Antrasit	76493CL144	16	3.62	0.020	17,00

Multiflow besi ağız dişi bağlantılı

Diş 2" dişi ve yapıştırılacak Ø 50 mm iç duvar. ABS'den yapılmıştır. Beton geçmeler: kodlar 15658 ve 15659 ile önerilir



00295



00295CL090



00295CL129



00295CL144

Beton Havuzlar	Kod	Standart Ambalaj	Standart ağırlık kg	Standart hacim (m3)	Birim fiyatı EURO
Beyaz	00295	24	4.35	0.020	14,00
Bej	00295CL090	24	4.35	0.020	15,00
Gri	00295CL129	24	4.35	0.020	15,00
Antrasit	00295CL144	24	4.35	0.020	15,00

DEĞERLİ MÜŞTERİLERİMİZ FLUIDRA KATALOGDAKİ ÜRÜNLERE VE YEDEK PARÇALARA %5 ZAM GELMİŞTİR.

Multiflow besi ağız yapıştırma



00330



00330CL090



00330CL129



00330CL144



UNE-EN 16582-1
UNE-EN-16713-2
Standartlarına uygundur.

LINER HAVUZLAR İÇİN



Ø 50 mm boru PN10 dış duvarına yapıştırılacak. ABS'den üretilmiştir. Zamandan tasarruf etmek ve mevcut bir duvar nozul'unu değiştirme riskini azaltmak için özel olarak üretilmiştir, sadece borunun hemen başlangıcında küçük bir delik açmak, temizlemek ve nozulu içeriden yapıştırmak yeterlidir. UV dayanıklı ABS'den üretilmiştir.

	Kod	Standat Paket	Standart ağırlık kg	Standart hacim (m3) ³	Birim fiyatı EURO
Beyaz	76494	-	-	0.020	35,00
Bej	76494CL090	-	-	0.020	42,00
Gri	76494CL129	-	-	0.020	42,00
Antrasit	76494CL144	-	-	0.020	42,00



00298



00298CL090



00298CL129



00298CL144

BETON HAVUZLAR İÇİN

Ø 63 mm PN 6 dış duvara ve Ø 50 mm iç duvara yapıştırılmalıdır. ABS'den üretilmiştir. Duvar geçme borusu ile montaj için önerilir: kod numaraları 15661 ve 15660.

	Kod	Standart Ambalaj	Standart ağırlık kg	Standart hacim (m3)	Birim fiyatı EURO
Beyaz	00298	24	4.24	0.020	12,50
Bej	00298CL090	24	4.24	0.020	14,50
Açık Gri	00298CL129	24	4.24	0.020	14,50
Antrasit Gri	00298CL144	24	4.24	0.020	14,50

Multiflow besi ağız yapıştırma

Ø 50 mm PN 10 boruya yapıştırılmak üzere. Beyaz ABS'den üretilmiştir.



UNE-EN 16582-1
UNE-EN-16713-2
Standartlarına uygundur.

Betonarme Havuz	Kod	Standart Ambalaj	Standart Ağırlık kg	Standart Hacim m ³	Birim Fiyat EURO
Beyaz	24413	40	4.0	0.020	6,50

Multiflow besi ağız dişli bağlantılı



00330



00330CL090



00330CL129



00330CL144

LINER VE PREFABRİK HAVUZLAR İÇİN

2" dış dişli, Ø 50mm iç dişli bağlantılı. Liner havuzları için, UV'ye dayanıklı ABS' den imal edilmiştir. Conta ve vidalarla birlikte sevk edilir.

	Kod	Standart Ambalaj	Standart Ağırlık kg	Standart Hacim m ³	Birim Fiyat EURO
Beyaz	00330	12	4.5	0.020	34,00
Bej	00330CL090	12	4.5	0.020	37,00
Gri	00330CL129	12	4.5	0.020	37,00
Antrasit	00330CL144	12	4.5	0.020	35,00

DEĞERLİ MÜŞTERİLERİMİZ FLUIDRA KATALOGDAKİ ÜRÜNLERE VE YEDEK PARÇALARA %5 ZAM GELMİŞTİR.

Havuz tabanı nozulu (yapıştırma)

BETONARME HAVUZLAR İÇİN

Hepsi bir arada dönüş girişi ve emiş nozulu. Ayarlanabilir akış hızı. ABS plastikten ve paslanmaz çelikten vidalardan yapılmıştır. EN 13451-1 standardına uygun maksimum önerilen akış hızı: 12 m³/h. EN-16582-1/EN-16713-2 ile uyumludur.



Complies with Standards
EN 16582-1
EN 16713-2

Kod	Standart Ambalaj	Standart ağırlık kg	Standart hacim m ³	Birim fiyatı EURO	
Beyaz	00303	24	5.0	0.020	16,00
Bej	00303CL090	24	5.0	0.020	17,00
Gri	00303CL129	24	5.0	0.020	17,00
Antrasit Gri	00303CL144	24	5.0	0.020	17,00

Dış 2" diş, iç Ø 50 mm

Beyaz	00303	24	5.0	0.020	16,00
Bej	00303CL090	24	5.0	0.020	17,00
Gri	00303CL129	24	5.0	0.020	17,00
Antrasit Gri	00303CL144	24	5.0	0.020	17,00

Ø 63 mm PN 6 üzerine yapıştırmak için, iç Ø 50 mm

Beyaz	20140	20	4.4	0.021	16,00
-------	-------	----	-----	-------	-------

Havuz tabanı nozulu (dişli)

BETONARME HAVUZLAR İÇİN

2" dış dişli ve iç Ø 50 mm. Geri dönüş nozulu. Conta, flanş ve vidalarla birlikte gelir. Ayarlanabilir akış hızı. Maksimum akış hızı: 12 m³/h. EN-16582-1 / EN 16713-2 ile uyumludur.



Kod	Standart Ambalaj	Standart ağırlık kg	Standart hacim m ³	Birim fiyatı EURO	
Beyaz	00340	12	5.4	0.020	36,00
Bej	00340CL090	12	5.4	0.020	40,00
Gri	00340CL129	12	5.4	0.020	40,00
Antrasit Gri	00340CL144	12	5.4	0.020	40,00

Havuz tabanı nozulu (mafsallı)

BETONARME HAVUZLAR İÇİN

PVC den üretilmiş mafsallı gövde. UV' ye dayanıklı ABS kapak. POM ayar vidası. Maksimum debi m³/h. Ø 75mm boru ve 21248 kodlu duvar geçiş elemanı ile uyumludur.



Kod	Standart Ambalaj	Standart ağırlık kg	Standart hacim m ³	Birim fiyatı EURO	
Beyaz	22353	24	4.1	0.022	35,00
Bej	22353CL090	24	4.1	0.022	36,00
Gri	22353CL129	24	4.1	0.022	36,00
Antrasit Gri	22353CL144	24	4.1	0.022	36,00

Havuz tabanı nozulu (debi ayarlı)

BETONARME HAVUZLAR İÇİN

3" bağlantı. Beyaz ABS plastikten üretilmiştir. Emiş. Liner ve prefabrik havuzlar için conta, flanş ve vidalarla birlikte gelir. Izgarayı çevirerek akış hızı ayarlanabilir. Emiş yüzey alanı: 0,015 m². Dış Ø 295 mm duvar. Akış hızı (0,4 m/s) 20 m³/h. EN 13451-1 standardına uygun önerilen maksimum akış hızı: 26 m³/h (0,5 m/s).



Standartlara Uygun
EN 16582-1
EN 16713-2

Kod	Standart Ambalaj	Standart ağırlık kg	Standart hacim m ³	Birim fiyatı EURO	
AISI-304 paslanmaz çelikten ızgara	08317	2	2.65	0.047	150,00
Beyaz ABS ızgara	11796	2	2.65	0.047	48,00

DEĞERLİ MÜŞTERİLERİMİZ FLUIDRA KATALOGDAKİ ÜRÜNLERE VE YEDEK PARÇALARA %5 ZAM GELMİŞTİR.

Yüksek debili besi (Vakum) Nozulu

BETONARME HAVUZLAR İÇİN

Yüksek debi gereksinimleri için emiş ağız olarak da kullanılabilen besi ağızı. Maksimum 4 m/s akış hızı için maksimum 30m³/h debi. Maksimum 0,5 m/s akış hızı için maksimum 5 m³/sa emiş debisi. PVC gövdeye sahip Ø 75 veya 90mm boruya yapıştırma bağlantılı. 43590 kodlu beton geçiş parçası ile kullanılabilir. Izgarası her yöne ayarlanabilir.



Complies with Standards
EN 16582-1
EN 16713-2

Kod	Standart Ambalaj	Standart ağırlık kg	Standart hacim m ³	Birim fiyatı EURO
-----	------------------	---------------------	-------------------------------	-------------------

Beyaz	41520	16	4.20	0.021	35,00
-------	-------	----	------	-------	-------



00300

00300CL090

00300CL129

00300CL144



UNE-EN 16582-1
UNE-EN-16713-2
Standartlarına uygundur.

Vakum Nozulu (Yapıştırma)

BETONARME HAVUZLAR İÇİN

Ø 63 mm ve Ø 50 mm borulara yapıştırılmalıdır. Maksimum basınç: 6 bar. ABS'den yapılmıştır. 11/2" dışı tapa. Duvar kanallarıyla kurulum için önerilir: kod numaraları 15661 ve 15660.

Kod	Standart Ambalaj	Standart ağırlık kg	Standart hacim m ³	Birim fiyatı EURO
-----	------------------	---------------------	-------------------------------	-------------------

Beyaz	00300	24	3.62	0.020	8,50
Bej	00300CL090	24	3.62	0.020	9,50
Gri	00300CL129	24	3.62	0.020	9,50
Antrasit gri	00300CL144	24	3.62	0.020	9,50

Vakum Nozulu (Dişli)

BETONARME HAVUZLAR İÇİN

Dış 2" dişli, Ø 50 mm iç duvar. Maksimum basınç: 6 bar. 11/2" dişli tapa ile beyaz ABS'den yapılmıştır. Duvar kanallarıyla (kodlar 15658 ve 15659) kurulum için önerilir.

Kod	Standart Ambalaj	Standart ağırlık kg	Standart hacim m ³	Birim fiyatı EURO
-----	------------------	---------------------	-------------------------------	-------------------

Beyaz	00301	24	3.8	0.020	9,50
-------	-------	----	-----	-------	------



UNE-EN 16582-1
UNE-EN-16713-2
Standartlarına uygundur.

Vakum Nozulu-(Dişli)

LINER HAVUZLAR İÇİN

Dış 2" dişli, iç Ø 50 mm. Beyaz ABS'den üretilmiştir. Tapa, conta ve vidalarla birlikte gelir. 15663 duvar kanalıyla kurulum için önerilir.

Kod	Standart Ambalaj	Standart ağırlık kg	Standart hacim m ³	Birim fiyatı EURO
-----	------------------	---------------------	-------------------------------	-------------------

Yüksek debili beş ağızları					
Beyaz	00332	12	4.22	0.020	32,00
Bej	00332CL090	12	5.4	0.020	35,00
Gri	00332CL129	12	5.4	0.020	35,00
Antrasit	00332CL144	12	5.4	0.020	35,00



00332

00332CL090

00332CL129

00332CL144



Standartlara Uygun
EN 16582-1
EN 16713-2

DEĞERLİ MÜŞTERİLERİMİZ FLUIDRA KATALOGDAKİ ÜRÜNLERE VE YEDEK PARÇALARA %5 ZAM GELMİŞTİR.

Vakum Nozulu-Yapıştırma (PN10)



Standartlara Uygun
EN 16582-1
EN 16713-2

BETONARME HAVUZLAR İÇİN

Ø 50 PN 10 boruya yapıştırılacak. 11/2" dişli tapa ile beyaz ABS'den yapılmıştır. 07958 uç konnektörü ve 01393 itmeli konnektör için. Duvar kanallarıyla (kodlar 15658 ve 15659) kurulum için önerilir.

	Kod	Standart Ambalaj	Standart ağırlık kg	Standart hacim m ³	Birim fiyatı EURO
Beyaz	24415	50	3.72	0.02	6,50

Taşma Savak Nozulu



BETONARME HAVUZLAR İÇİN

Ø 63 mm boruya yapıştırılmalıdır. Gövde ve ızgara ABS plastikten, vidalar paslanmaz çeliklidir. Duvara uygulama. Özellikleri bu nozulu özellikle taşma kanalları için uygun hale getirir. Maksimum akış hızı: 4,5 m³/h.

	Kod	Standart Ambalaj	Standart ağırlık kg	Standart hacim m ³	Birim fiyatı EURO
Beyaz	00302	12	3.1	0.016	12,00

PASLANMAZ ÇELİK AĞIZLAR

Debi ayarlı taban besi ağızı



EN 16582-1
EN 16713-2
dortlarına uygun

AISI-316 paslanmaz çelik malzemeden imal edilmiştir. Ø 63 mm veya Ø 50 mm boruya üstten geçmeli tip. Yandan su çıkışı.

	Kod	Standart Ambalaj	Standart Ağırlık kg	Standart Hacim m ³	Birim Fiyat EURO
Ø 63 / Ø 50 mm borular için	19678	1	-	-	190,00
Ø 75 / Ø 90 / Ø 110 mm borular için	19679	1	-	-	240,00

Besi ağızı



EN 16582-1
EN 16713-2
Standartlarına uygun

AISI-316L paslanmaz çelikten imal edilmiştir. Ø 20 mm veya Ø 25 mm küreye 1/2" dış dişli bağlantılı su seviyesinin maksimum 500 mm altına döşenmesi halinde EN 16582-1 ve EN 16713-2 Standartları maksimum önerilen debi 4,5 m³/h.

	Kod	Standart Ambalaj	Standart Ağırlık kg	Standart Hacim m ³	Birim Fiyat EURO
Ø 20 mm küre					
Uzunluk 35 mm	32994	1	0.3	0.001	160,00
Uzunluk 50 mm	16325	1	0.3	0.001	165,00
Uzunluk 70 mm	16326	1	0.3	0.001	180,00
Ø 25 mm küre					
Uzunluk 35 mm	69874	1	0.3	0.001	160,00
Uzunluk 50 mm	69875	1	0.3	0.001	165,00
Uzunluk 70 mm	69876	1	0.3	0.001	180,00

Besi Ağızı (ayarlanabilir)



Krom kaplamalı pirinçten üretilmiştir. Iızgara AISI-304L paslanmaz çeliklidir. Standartlara uygundur. EN 13451-1-3, EN 16582-1, EN 16582-1, EN 16713-2, EN 13451-1-3

Betonarme Havuzlar için	Kod	Standart Ambalaj	Standart ağırlık (kg)	Standart hacim (m ³)	Birim Fiyat EURO
21 m ³ / h 2" iç dişli	00312	22	12.85	0.044	68,00
40 m ³ / h 3" içten dişli	00313	13	20	0.044	118,00

DEĞERLİ MÜŞTERİLERİMİZ FLUIDRA KATALOGDAKİ ÜRÜNLERE VE YEDEK PARÇALARA %5 ZAM GELMİŞTİR.

STYLE ağızlar

STYLE besi ağızları

BETONARME HAVUZLAR İÇİN

AISI-316L kalite paslanmaz çelikten mamül, beton ve prefabrik* havuzlara uygun besi ağızı ürün serisi *opsiyonel liner kiti ile birlikte STYLE besi ağızları 1½" BSP dişli beton geçiş parçalarına uyumludur. Değiştirilebilir mevcut besi ağızları ile uyumludur. Önerilen maksimum debi 4 m³/s:

- Ø20 mm: 4.5 m³/h *EN standartlarına göre su seviyesinin maksimum 500 mm altına montajlandığında.
- Ø25 mm: 7 m³/h
- 4 x Ø7.8 mm: 2.9 m³/h

	Kod	Standart Ambalaj	Standart Ağırlık kg	Standart Hacim m³	Birim Fiyat EURO
Yuvarlak - Küre 20mm - L35 mm	75164	1	0.325	0.001	102,00
Yuvarlak - Küre 20mm - L50 mm	75165	1	0.415	0.001	110,00
Yuvarlak - Küre 25mm - L35 mm	75166	1	0.295	0.001	105,00
Yuvarlak - Küre 25mm - L50 mm	75167	1	0.385	0.001	115,00
Yuvarlak - Küre 4x7.8mm - L35 mm	75168	1	0.305	0.001	116,00
Yuvarlak - Küre 4x7.8mm - L50 mm	75169	1	0.395	0.001	124,00
Kare - Küre 20mm - L35 mm	75170	1	0.325	0.001	96,00
Kare - Küre 20mm - L50 mm	75171	1	0.415	0.001	108,00
Kare - Küre 25mm - L35 mm	75172	1	0.295	0.001	101,00
Kare - Küre 25mm - L50 mm	75173	1	0.385	0.001	115,00
Liner adaptör	75178	1	0.115	0.001	46,00
Liner adaptör, mevcut ağız değişimi için	75179	1	0.120	0.001	46,00



EN 16582-1
EN 16713-2
Standartlarına uygun



STYLE vakum ağızları

BETONARME HAVUZLAR İÇİN

AISI-316L kalite paslanmaz çelikten mamül, beton ve prefabrik havuzlara uygun vakum ağızı ürün serisi liner kiti ve vakum kapağı ile birlikte

STYLE vakum ağızları 1½" BSP dişli beton geçiş parçalarına uyumludur.

Değiştirilebilir mevcut vakum ağızları ile uyumludur.

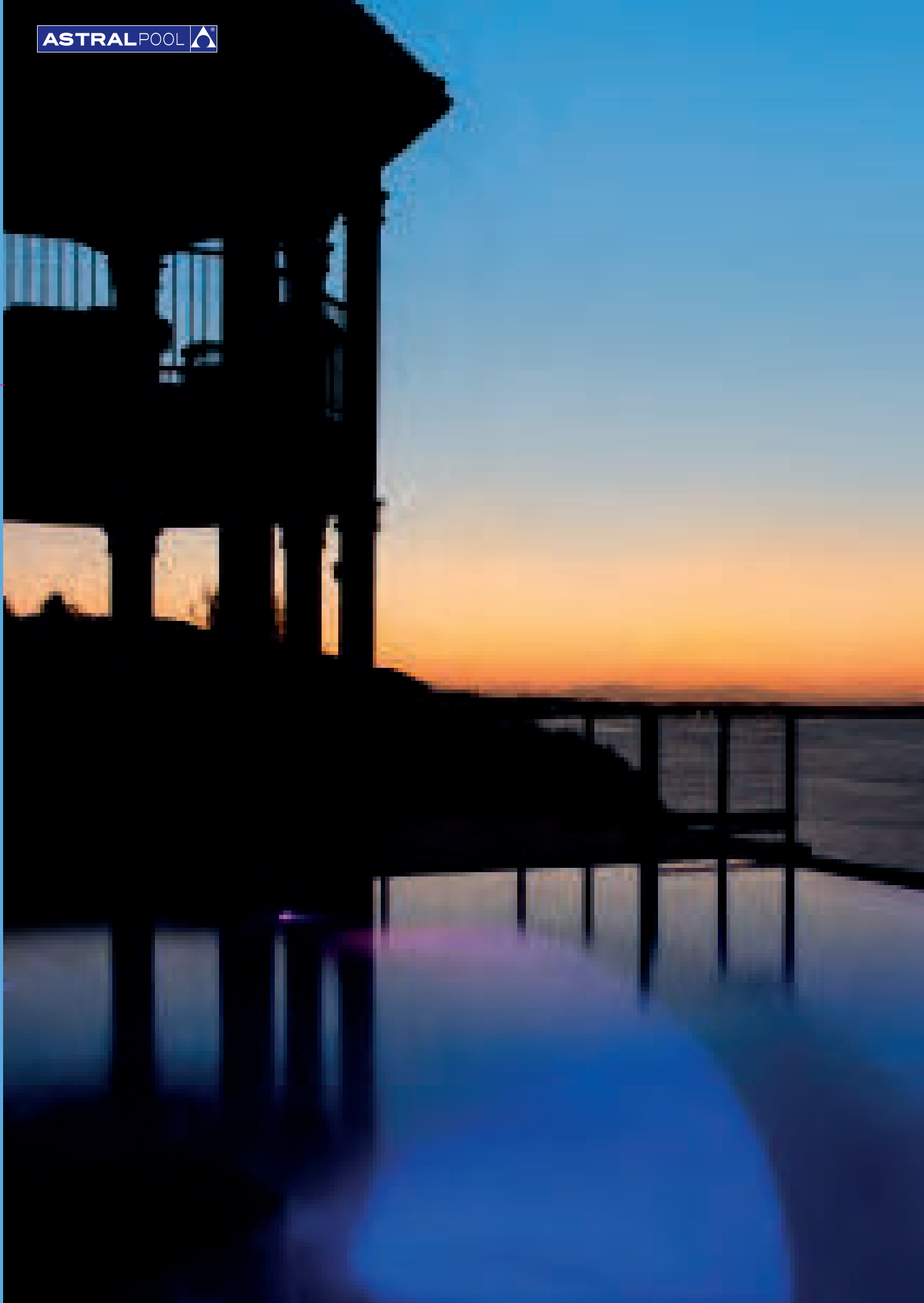
Geçmeli bağlantı 05684 gereklidir.

	Kod	Standart Ambalaj	Standart Ağırlık kg	Standart Hacim m³	Birim Fiyat EURO
Yuvarlak - L35 mm	75176	1	0.34	0.001	98,00
Kare - L35 mm	75177	1	0.35	0.001	98,00



EN 16582-1
EN 16713-2
Standartlarına uygun





DEĞERLİ MÜŞTERİLERİMİZ FLÜİDRA KATALOĞDAKİ ÜRÜNLERE VE YEDEK PARÇALARA %5 ZAM GELMİŞTİR.