

# FİLTASYON



- |     |                                   |     |                  |
|-----|-----------------------------------|-----|------------------|
| 162 | FİLTRE ÖZELLİKLERİ VE SEÇİMİ      | 180 | ÖN FİLTRELER     |
|     |                                   | 180 | Hydrospin        |
| 163 | ENJEKSİYON KALIPLI KUM FİLTRELERİ | 181 | KARTUŞ FİLTRELER |
| 163 | Cantabric                         | 181 | VIRON            |
| 164 | LAMINE KUM FİLTRELERİ             | 182 | NANOFİBER        |
| 164 | EUROpe Pro                        | 184 | CLARISAVE        |
| 165 | Aster                             |     |                  |
| 167 | Vesubio                           |     |                  |
| 170 | BOBIN SARGI KUM FİLTRELERİ        |     |                  |
| 170 | Praga                             |     |                  |
| 171 | Oslo                              |     |                  |
| 172 | Olot                              |     |                  |
| 173 | Rodas                             |     |                  |
| 174 | Berlin                            |     |                  |
| 175 | Ivory                             |     |                  |
| 176 | ATRASIT,ZEOLİT,KUM                |     |                  |
| 177 | ÇOK PORTLU VANALAR                |     |                  |
| 177 | OTOMATİK ÇOK YOLLU VANALAR        |     |                  |
| 179 | KOLLEKTÖRLER                      |     |                  |
| 180 | İÇ MAKİNE DAİRELERİ               |     |                  |
| 180 | Ramses                            |     |                  |



- |     |                       |     |               |
|-----|-----------------------|-----|---------------|
| 185 | LAMINE KUM FİLTRELERİ | 190 | Crystal Clear |
| 186 | MS                    |     |               |
| 188 | Kartuş Filtreler      |     |               |

DEĞERLİ MÜŞTERİLERİMİZ FLUIDRA KATALOĞDAKİ ÜRÜNLERE VE YEDEK PARÇALARA %5 ZAM GELMİŞTİR.

# FİLTRE SEÇİM REHBERİ

## İHTİYACINIZ OLAN FİLTREYİ NASIL SEÇERSİNİZ?

Havuz suyunun temizlenmesinde önemli bir faktör, suyun filtreden geçişidir. Bu işlem tamamen kapalı bir sistemde gerçekleşir. Filtrenin tipi ve kalitesi bu nedenle belirleyici unsurdur. Su sistemde dolaşırken bu unsurlar net bir şekilde ortaya çıkar.

Aşağıdaki kriterlere göre bir filtre seçilmelidir:

**1. Filtre malzemesi tipi.** Bu, su berraklığı seviyesini, kullanım özelliklerini ve bakımını belirlemek için temel bir kriterdir.

**2. Gövde üretim teknolojisi.** Bu kriter, mukavemet, dayanıklılığı ve kaliteyi doğrudan etkiler.

**3. Debi (m<sup>3</sup>/h).** Her havuzun hacmine ve devridaim süresine göre ayarlayın. Pompayı seçerken bunun önerilen debi hızıyla eşleştiğinden emin olun.

**4. Özellikler ve ekstra ilaveler..**

Seçimin ardından filtreyi çalıştırmak için tesisinizdeki kullanılabilir alanı her zaman kontrol etmeyi unutmayın.



Aster Filtre

### 3 ANA FİLTRE TİPİ VARDIR

#### DIATOMİK FİLTRELER

Maksimum filtrasyon inceliği sağlayan filtreleme yöntemi. Ancak bu sistem, bakım için daha fazla zaman gerektirir.

- Mükemmel filtrasyon kalitesi
- Kompakt çözüm
- Montaj ve bakımda alanının en iyisi

#### KARTUŞ FİLTRELER

Yüksek seviyede filtrasyon inceliği sağlamak için bir veya daha fazla kartuş kullanılır. Ayrıca filtre geri yıkaması için alan, su tüketimi ve su konusunda kısıtlamalar olduğunda ideal çözümdür.

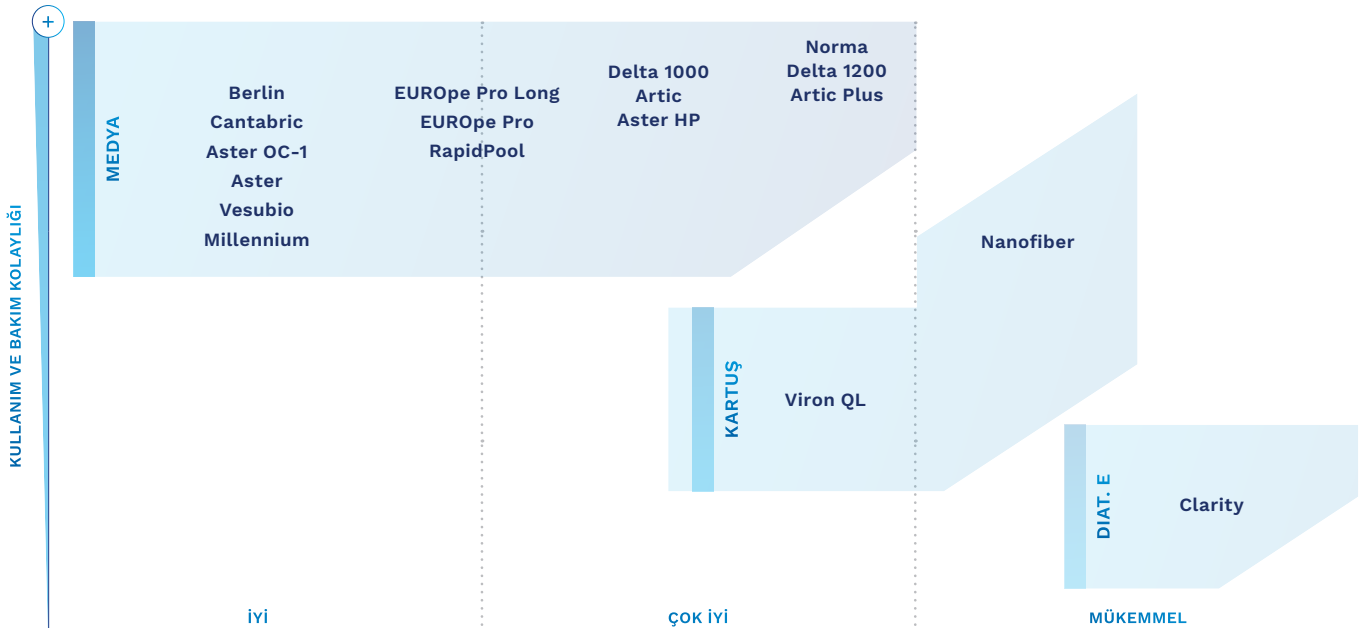
- Çok iyi filtrasyon kalitesi
- Düşük su tüketimi
- Kompakt çözüm

#### MEDYAN FİLTRELERİ

Genellikle **kum filtreleri** olarak adlandırılır. Performansları optimize eden cam ve antrasit gibi başka medyanlar da kullanılabilir.

Maksimum filtrasyon kalitesi ve performansı elde etmek için, en yüksek filtre yatağına, birkaç filtre katmanına ve düşük bir filtrasyon hızına sahip filtreler kullanın.

- Bakımsız suyu iyileştirmek için büyük kapasiteye sahip sağlam teknoloji
- Kullanımı ve bakımı kolay
- Paranızın tam karşılığı



DEĞERLİ MÜŞTERİLERİMİZ FLUIDRA KATALOGDAKİ ÜRÜNLERE VE YEDEK PARÇALARA %5 ZAM GELMİŞTİR.

## Cantabric model filtre



### AÇIKLAMA

- Özel plastikten enjeksiyon filtre.
- 10 yıl garantili termal kaynaklı gövde.
- Basınç göstergesi ve manuel su ve hava temizleme purjörleri ile donatılmıştır.
- Altyollu vana dahildir.
- Maksimum filtreleme hızı (50 m<sup>3</sup>/saat/m<sup>2</sup>).
- Maksimum çalışma basıncı: 2,5 kg/cm<sup>2</sup>.
- Kum ve cam uyumludur (bkz. sayfa 228).
- EN 16713-1 standardına göre filtreleme gerekliliklerine uygundur.



EN 16713-01  
Standardına Uygun

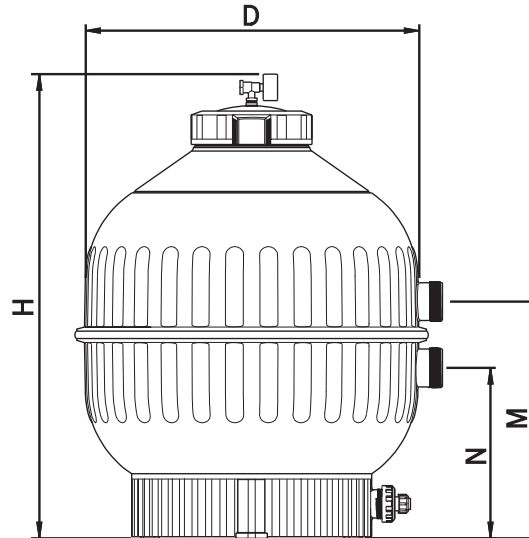
Kod	Standart Ambalaj	Standart Ağırlık kg	Standart Hacim m <sup>3</sup>	Birim Fiyat EURO
<b>Çokyollu vanası ile birlikte</b>				
6.000 l/h Ø 400 mm 1½" bağlantılı	22398	1	9.0	710,00
9.000 l/h Ø 500 mm 1½" bağlantılı	15782	1	15.8	825,00
14.000 l/h Ø 600 mm 1½" bağlantılı	15783	1	17.8	960,00
21.000 l/h Ø 750 mm 2" bağlantılı	15784	1	29.0	1.520,00
<b>Çokyollu vana hariç</b>				
30.000 l/h Ø 900 mm 2½" bağlantılı	22402	1	49.0	2.150,00

### TEKNİK ÖZELLİKLER

	22398	15782	15783	15784	22402
Ø D (mm)	400	500	600	750	900
H (mm)	715	800	875	1045	1215
M (mm)	380	415	445	575	675
N (mm)	255	290	320	345	405
Bağlantı	1½"	1½"	1½"	2"	2½"
Debi (m <sup>3</sup> /h)	6	9	14	21	30
Yaklaşık havuz hacmi (m <sup>3</sup> ) (8 saat)*	48	72	112	168	240
Kum miktarı (kg)	60	100	150	300	550
Sınıf 1 cam medya (57011) (kg)	50	88	100	200	375
Sınıf 3 cam medya (57013) (kg)	0	0	25	50	100
Net ağırlık (kg)	7	12	14	24	34
Paket hacmi (m <sup>3</sup> )	0.15	0.29	0.4	0.67	1.3

Ø 750 mm ve Ø 900 mm modellerinde Ø 2", Ø 400, Ø 500 ve Ø 600 mm modellerinde 11/2" kum boşaltma ağızı ile vardır.

Minimum 8 saat filtrasyon sistemi çalışma süresi.



**DEĞERLİ MÜŞTERİLERİMİZ FLUIDRA KATALOGDAKİ ÜRÜNLERE VE YEDEK PARÇALARA %5 ZAM GELMİŞTİR.**

LAMİNE KUM FİLTRELERİ

# EUROpe Pro - Pro Long filtre

## AÇIKLAMA

Fiberglas ve izofoalik reçeneden üretilen filtreler EN 16713-1 standardına göre filtreleme gereksinimlerine uygundur. Kum ve cam medya uyumludur.

- Filtre rengi (Ral5015 - Gök mavisi)
- ¼" pürjör.
- 2 ½" kum boşaltma
- Vidalı polyster veya metakrilat kapak.
- Üst kapak çapı: 285 mm.
- Maksimum çalışma basıncı: 2.5 bar.



64990



64986



64998



64994

Metakrilat kapaklı	Kod	Standart Paket	Standart ağırlık kg	Standart hacim (m3)	Birim fiyatı EURO
<b>Pro Model</b>					
9500 l/h Ø 500 mm 1½"	64990	1	15	0.33	<b>1.400,00</b>
15000 l/h Ø 600 mm 2"	64991	1	20	0.45	<b>1.550,00</b>
22000 l/h Ø 750 mm 2"	64992	1	25	0.83	<b>2.000,00</b>
30000 l/h Ø 900 mm 2½"	64993	1	46	1.43	<b>2.700,00</b>
<b>Pro long Mode</b>					
9500 l/h Ø 500 mm 1½"	64998	1	23	0.33	<b>1.750,00</b>
15000 l/h Ø 600 mm 2"	64999	1	26	0.45	<b>2.000,00</b>
22000 l/h Ø 750 mm 2"	65000	1	34	0.83	<b>2.500,00</b>
30000 l/h Ø 900 mm 2½"	65002	1	65	1.43	<b>3.290,00</b>

Çokyollu vanalar fiyata dahil değildir.

## TEKNİK ÖZELLİKLER

Kapaklı	Pro Model				Pro Long Model				
	methacrylate	64990	64991	64992	64993	64998	64999	65000	65002
D (mm)		500	600	750	900	500	600	750	900
İçlantı		1½"	2"	2"	2½"	1½"	2"	2"	2½"
Çok yollu vana kodu		00599	28476	28512	24837	00599	28476	28512	24837
Trasyon yüzey alanı (m²)		0.19	0.3	0.44	0.64	0.19	0.3	0.44	0.64
Trasyon hızı (m³/h/m²)		50				50			
Debi (m³/h) 50 m³/h/m² hızda		9.5	15	22	30	9.5	15	22	30
Maksimum çalışma basıncı (kg/cm²)		2.5				2.5			
Net ağırlık (kg)		120	190	360	580	155	240	430	615
Cam medya miktarı (57011) (kg)		100	150	250	375	100	150	275	400
Cam medya miktarı (57013) (kg)		0	0	50	100	25	50	75	100
Net ağırlık (kg)		15	20	25	46	20	25	33	51
Filtre yatak yüksekliği (mm)		390	445	530	645	520	565	620	680

**DEĞERLİ MÜŞTERİLERİMİZ FLUIDRA KATALOGDAKİ ÜRÜNLERE VE YEDEK PARÇALARA %5 ZAM GELMİŞTİR.**

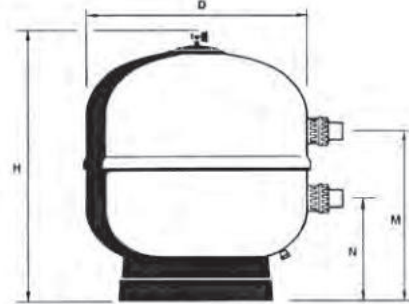
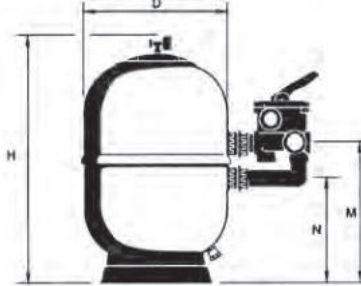
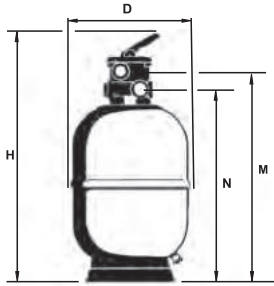
## Aster filtre



### AÇIKLAMA

Polipropilen tabanlı, izofoalik reçine ve fiberglastan mamul gövde. Kurşuni renk, kilitli kapak, yandan çok yollu vanalı. Maksimum çalışma basıncı: 2,5 kg/cm<sup>2</sup>, basınç göstergesi ve yandan çok yollu vanası ile beraber. Filtrasyon hızı 50 m<sup>3</sup>/h/m<sup>2</sup>. EN 16713-1 standardına göre filtreleme gereksinimlerine uygundur. Kum ve cam medya uyumludur.

Kod	Standart Ambalaj	Standart Ağırlık kg	Standart Hacim m <sup>3</sup>	Birim Fiyat EURO	
<b>Yandan çokyollu vanası ile birlikte</b>					
5000 l/h Ø 350 mm 1½" bağlantılı	00497	1	18	0.13	640,00
8000 l/h Ø 450 mm 1½" bağlantılı	00498	1	21	0.23	690,00
14000 l/h Ø 600 mm 1½" bağlantılı	00499	1	28	0.39	805,00
21000 l/h Ø 750 mm 2" bağlantılı	00500	1	37	0.62	1.110,00
32000 l/h Ø 900 mm 2" bağlantılı	08133	1	55	1.27	1.570,00
<b>Çokyollu vana hariç, çıplak</b>					
31000 l/h Ø 900 mm 2½" bağlantılı	00501	1	53	1.27	2.280,00



### TEKNİK ÖZELLİKLER

	Çokyollu vanalı					Vanasız
	00497	00498	00499	00500	08133	00501
Ø D (mm)	350	450	600	750	900	900
H (mm)	780	795	850	945	1050	1050
M (mm)	420	430	455	555	635	660
N (mm)	295	305	330	325	365	390
Bağlantı	1½"	1½"	1½"	2"	2"	2½"
Debi (m <sup>3</sup> /h) 50 m <sup>3</sup> /h/m <sup>2</sup> hızda	5	8	14	21	30	30
Havuz hacmi (m <sup>3</sup> ) (8 h)	40	64	112	168	240	240
Kum miktarı (kg)	50	70	125	290	500	500
Sınıf 1 cam medya miktarı (S7011) (kg)	50	50	100	175	325	325
Sınıf 3 cam medya miktarı (S7013) (kg)	0	0	0	50	75	75
Maksimum çalışma basıncı (kg/cm <sup>2</sup> )	2.5	2.5	2.5	2.5	2.5	2.5
Net ağırlık (kg)	18	21	28	37	55	53
Paket hacmi (m <sup>3</sup> )	0.13	0.23	0.39	0.62	1.26	1.27

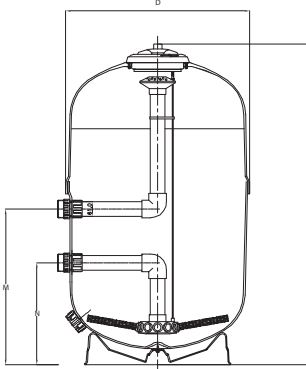
**DEĞERLİ MÜŞTERİLERİMİZ FLUIDRA KATALOGDAKİ ÜRÜNLERE VE YEDEK PARÇALARA %5 ZAM GELMİŞTİR.**

## Aster filtre - yüksek kaliteli filtrasyon



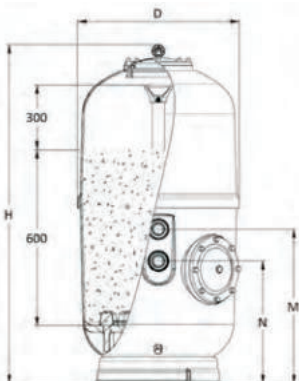
EN 16713-01  
Standardına Uygun

Filtrasyon yatak yüksekliği  
0.8 m



EN 16713-01  
Standardına Uygun

Filtrasyon yatak yüksekliği  
0.6 m



### AÇIKLAMA

Fiberglas ve izofoalik reçine'den mamül lamine filtre. Filtre yatağı 800 mm derinliğindedir. Gri renkli, polipropilen taban, hızlı açılır kapak, su tahliye tapası, monometreli. Maksimum çalışma basıncı 2,5 bar. 50 m<sup>3</sup>/h/m<sup>2</sup>lik en yüksek filtrasyon hızı. Filtre, tek katmanlı veya çok katmanlı çakıl ile kum, cam veya antrasit kombinasyonu ile kullanılabilir. Filtrenin alt kısmında 21/2" kum tahliye çıkışı vardır. 200 mm opsiyonel kum tahliye çıkışı ile sipariş edilebilir. Ozon ile işlem için opsiyonel vinilester iç kaplama. Maksimum sıcaklık 50°.

Kollektörü Sistem	Kod	Standart Ambalaj	Standart Ağırlık kg	Standart Hacim m <sup>3</sup>	Birim Fiyat EURO
<b>Çokyollu vana hariç</b>					
Ø 600 mm 1½" bağlantılı	24769-0100	1	40	0.64	1.650,00
Ø 750 mm 2" bağlantılı	24770-0100	1	60	1.0	1.850,00
Ø 900 mm 2" bağlantılı	10003-0100	1	90	1.6	2.060,00
Ø 900 mm 2½" bağlantılı	10004	1	90	1.6	2.440,00

### TEKNİK ÖZELLİKLER

	24769-0100	24770-0100	10003-0100	10004
Ø D (mm)	600	750	900	
H (mm)	1370	1435	1400	1435
M (mm)	605	665	825	865
N (mm)	480	435	595	595
Bağlantı	1½"	2"	2"	2½"
Debi (m <sup>3</sup> /h), 50 m <sup>3</sup> /h/m <sup>2</sup> hızda	16.5	21	31	
Havuz hacmi (m <sup>3</sup> )	120	175	250	
Kum (kg)	300	450	580	
Çakıl(kg)	35	65	135	
Cam medya (57011) (kg)	200	300	400	
Cam medya (57013) (kg)	25	50	75	
Maksimum çalışma basıncı (kg/cm <sup>2</sup> )	2.5			

## Aster filtre - yüksek kaliteli filtrasyon

### AÇIKLAMA

İzofoalik polyester ve fiberglasdan mamül lamine filtre. Altta isteğe bağlı Ø 200mm kum boşaltma menholü. Siyah vidalı kapak 1/4" su tahliyesi. Maksimum basınç 2,5 bar. Maksimum sıcaklık 50°.

NOZUL PLAKALI SİSTEM	Kod	Standart Ambalaj	Standart Ağırlık kg	Standart Hacim m <sup>3</sup>	Birim Fiyat EURO
<b>Çokyollu vana hariç</b>					
Ø 600 mm 2" bağlantılı	24769FT01-110 000	1	40	0.63	3.180,00
Ø 750 mm 2" bağlantılı	24770FT01-110 000	1	60	0.99	3.700,00
Ø 900 mm 2" bağlantılı	10003FT01-110 000	1	90	1.29	4.500,00
Ø 900 mm 2½" bağlantılı	10004FT01-110 000	1	90	1.29	4.650,00

### TEKNİK ÖZELLİKLER

	24769FT01 110 000	24770FT01 110 000	10003FT01 110 000	10004FT01 110 000
Ø D (mm)	600	750	900	
H (mm)	1370	1435	1400	1435
M (mm)	605	665	825	865
N (mm)	480	435	595	595
P (mm)	490	625	705	
Bağlantı	1½"	2"	2"	2½"
Debi (m <sup>3</sup> /h), 50 m <sup>3</sup> /h/m <sup>2</sup> hızda	16.5	21	31	
Havuz hacmi (m <sup>3</sup> )	120	175	250	
Kum (kg)	300	450	580	
Çakıl(kg)	35	65	135	
Cam medya (57011) (kg)	200	300	400	
Cam medya (57013) (kg)	25	50	75	

**DEĞERLİ MÜŞTERİLERİMİZ FLUIDRA KATALOGDAKİ ÜRÜNLERE VE YEDEK PARÇALARA %5 ZAM GELMİŞTİR.**

## Vesubio (Volcano) filtre



### AÇIKLAMA

Vesubio (Volcano) serisi, İzofaltik reçine ve fiberglasın eşzamanlı projeksiyonu kullanılarak üretilen filtreler. Yüksek dirençli vidalara sahip Ø 210mm dişli kapak. Ø 1050mm ve Ø 1200mm modellerinde Ø 400mm üst kapak ile mevcuttur. Maksimum basınç 2,5 bar. Kum ve cam medya uyumlu.

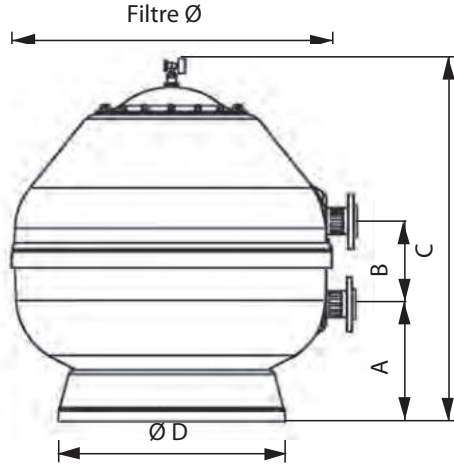


EN 16713-01  
Standardına Uygun

	Kod	Standart Ambalaj	Standart Ağırlık kg	Standart Hacim m <sup>3</sup>	Birim Fiyat EURO
<b>Yandan çok yollu vanalı</b>					
8000 l/h Ø 450 mm 50 mm bağlantılı	15785	1	16	0.200	760,00
14000 l/h Ø 600 mm 50 mm bağlantılı	15786	1	23	0.357	900,00
22000 l/h Ø 750 mm 63 mm bağlantılı	15787	1	32	0.595	1.110,00
32000 l/h Ø 900 mm 63 mm bağlantılı	16574	1	48	1.003	1.325,00
<b>Çokyollu vana hariç, çıplak</b>					
43000 l/h Ø 1050* mm 75 mm bağlantılı	15789	1	97	2.052	2.150,00
56000 l/h Ø 1200* mm 90 mm bağlantılı	15790	1	130	2.450	2.650,00

\* Ø 210 mm'lik küçük üst kapak

\*\* Ø 400 mm üst kapak



### TEKNİK ÖZELLİKLER

	Yandan çıkışlı					
	15785	15786	15787	16574	15789	15790
Ø Filtre (mm)	450	600	750	900	1050	1200
A (mm)	265	325	300	325	435	490
B (mm)	125	125	230	270	270	270
C (mm)	725	865	895	1080	1110	1235
D (mm)	347	400	490	625	760	855
Filtrasyon yüzey alanı (m <sup>2</sup> )	0.16	0.30	0.44	0.64	0.86	1.13
Bağlantı	1½"	1½"	2"	2"	2½"	90
Debi (m <sup>3</sup> /h), 50 m <sup>3</sup> /h/m <sup>2</sup> hızda	8	14	22	32	43	56
Havuz hacmi (m <sup>3</sup> ) (8 saat)	64	112	176	256	344	448
Kum miktarı (kg)	60	148	245	415	660	1000
Cam medya miktarı (57011) (kg)	50	125	150	275	500	775
Cam medya miktarı (57013) (kg)	0	0	50	50	125	200

**DEĞERLİ MÜŞTERİLERİMİZ FLUIDRA KATALOGDAKİ ÜRÜNLERE VE YEDEK PARÇALARA %5 ZAM GELMİŞTİR.**

## Vesubio (Volcano) filtre



EN 16713-01  
Standardına Uygun

Filtrasyon Yatak  
Yüksekliği 1 m

Vana kollektör sistemi  
opsiyonel olarak  
ayrıca satılır

Maksimum çalışma  
basıncı: 2.5 kg/cm<sup>2</sup>

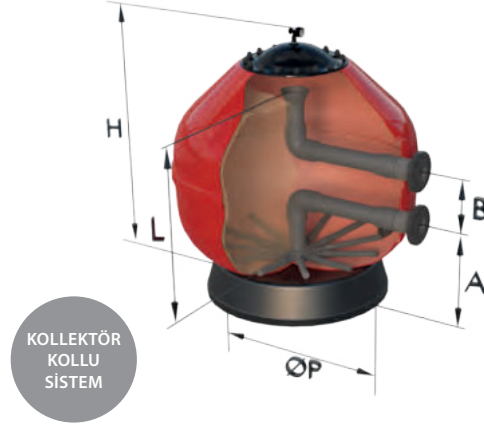
### AÇIKLAMA

- Filtreler izofoalik polyster ve fiberglastan imal edilmiştir.
- Manometre, hava pürjörü ve su tahliye vanası ile beraber.
- Ø 400 mm filtre kapağı.
- 20, 30, 40 ve 50 m<sup>3</sup>/h/m<sup>2</sup> filtrasyon hızlarına uygun.
- Tüm filtrele vana kollektörleri monte edilebilir. (opsiyonel)
- 21/2" kum boşaltma tapası.
- Kollektör kollu sistem.

Çap Ø mm	Filtreleme alanı m <sup>2</sup>	Filtreleme hızı m <sup>3</sup> /h/m <sup>2</sup>	Önerilen debi m <sup>3</sup> /h/m <sup>2</sup>	Bağlantı Ø mm	FİLTREASYON YATAK YÜKSEKLİĞİ 1 M.	
					Filtre kodu <sup>(1)</sup> 2.5 bar	Birim Fiyat EURO
1050	0.87	20	17	63	<b>41304</b>	<b>3.240,00</b>
		30/40	25/34	75	<b>41305</b>	<b>3.340,00</b>
		50	43	90	<b>41306</b>	<b>3.440,00</b>
1200	1.13	20/30	22/33	75	<b>41307</b>	<b>3.660,00</b>
		40/50	45/56	90	<b>41308</b>	<b>3.740,00</b>
1400	1.54	20	30	75	<b>41309</b>	<b>5.150,00</b>
		30	46	90	<b>41310</b>	<b>5.150,00</b>
		40/50	61/77	110	<b>41311</b>	<b>5.250,00</b>
1600	2.01	20	40	90	<b>41312</b>	<b>5.000,00</b>
		30/40	60/80	110	<b>41313</b>	<b>5.025,00</b>
		50	100	125	<b>41314</b>	<b>5.830,00</b>
1800	2.54	20	50	90	<b>41315</b>	<b>8.060,00</b>
		30	76	110	<b>41316</b>	<b>8.480,00</b>
		40	101	125	<b>41317</b>	<b>8.690,00</b>
		50	125	140	<b>41318</b>	<b>8.880,00</b>
2000	3.14	20	62	110	<b>41319</b>	<b>9.430,00</b>
		30	94	125	<b>41320</b>	<b>9.630,00</b>
		40	125	140	<b>41321</b>	<b>9.800,00</b>
		50	157	160	<b>41322</b>	<b>10.400,00</b>

<sup>(1)</sup> Filtre kodu, filtre medyasını veya vana kollektörünü içermez.

## Vesubio (Volcano) filtre



STANDART EKİPMAN

Kollektör kolları sistem

Difüzör dağıtım 0.3 mm	Ø 1050 - 2000
Filtre kapağı Ø 400	Ø 1050 - 2000
Kum boşaltma 2 ½"	Ø 1050 - 2000
Su boşaltma ¼"	Ø 450 - 2000
Manuel hava tahliye ¼"	Ø 450 - 2000

OPSİYONEL ÖZELLİKLER	Ø (mm)	Basınç (bar)
Yan menhol Ø225 <sup>(2)</sup>	1050-2000	2.5
Gözetleme camı Ø75 <sup>(5)</sup>	1050-2000	2.5
Ozon kullanımı için, Vinylester kaplama <sup>(4)</sup>	450-2000	2.5
Deniz suyu kullanımı <sup>(5)</sup>	450-2000	2.5
İçme suyu kullanımı <sup>(6)</sup>	450-2000	2.5
Filtre kapağı Ø400	1050-2000	2.5

<sup>(2)</sup> Öneri: Yan menhol seçeneği, yüksekliği (H) 2 m'den yüksek olan tüm Nozul plakalı veya yanal filtreler içindir. Bunun başlıca sebebi yüksekte çalışmadan iç mekana ulaşımı kolaylaştırmaktır. Birden fazla Yan menhol kurulabilir. Giriş/çıkış portları ile rögar arasındaki mesafe her zaman aynıdır, varsayılan olarak 45° sağa döndürülür. Gereksinimlerinize göre değiştirilebilir.

<sup>(5)</sup> Birden fazla Gözetleme camı konulabilir. Dikey konum standarttır ve Gözetleme camının merkezi, varsayılan olarak giriş/çıkışın 45° soluna döndürülmüş derinlik yatağı ortamı seviyesinde yer alır. Gereksinimlerinize göre değiştirilebilir.

<sup>(4)</sup> Sudaki maksimum ozon konsantrasyonu 0,5 ppm ve maksimum sıcaklık 40°.

<sup>(5)</sup> İzin verilen maksimum tuz konsantrasyonu 45 gr/l (deniz suyu).

<sup>(6)</sup> İçme suyu kullanımına uygun malzemenin sertifikası bulunmaktadır.

Ø	A (H)	B (M)	H	L	Ø P	Net Ağırlık	Standart Hacim	Çalışma ağırlığı
(mm)	(mm)	(mm)	(mm)	(mm)	(mm)	kg	m <sup>3</sup>	kg
1050	465	500	1545	1000	760	110	2.25	1630
1200	675		1730	1250	850	125	3.37	2220
1400	725		1845	1300	1085	152	4.41	3060
1600	710		1850	1400	1230	185	5.66	3930
1800	755	570	1915	1350	1370	257	7.40	5065
2000	775		2030	1420	1560	360	9.48	6360

Model	Filtre Medyası (m <sup>3</sup> )	Ø D (mm)						
		1050	1200	1400	1600	1800	2000	
VESUBIO 1 m Filtrasyon yatak yükseği Kollektör kolları	Tek katmanlı	Kum 0.4-0.8	1125	1350	1850	2723	3175	3650
		Silex çakıl 1-2	175	275	350	450	550	675
	Cam medya	Cam Medya İnce	650	775	1075	1575	1850	2125
		Cam Medya Orta	325	400	550	800	925	1075
		Cam Medya Kalın	150	250	300	400	475	600

**DEĞERLİ MÜŞTERİLERİMİZ FLUIDRA KATALOGDAKİ ÜRÜNLERE VE YEDEK PARÇALARA %5 ZAM GELMİŞTİR.**

# Praga filtreler



## AÇIKLAMA

- Bobin sargılı filtreler izofoalik polyester ve fiberglastan imal edilmiştir.
- Manometre, hava pürjörü ve su tahliye vanası ile beraber.
- Ø 400 mm filtre kapağı.
- 20, 30, 40 ve 50 m<sup>3</sup>/h/m<sup>2</sup> filtrasyon hızlarına uygun.
- Tüm filtrelere vana kollektörleri monte edilebilir. (opsiyonel)
- 2½" kum boşaltma tapası.
- Kollektör kollu sistem veya opsiyonel nozul plakalı sistem



EN 16713-01  
Standardına Uygun

Filtrasyon Yatak  
Yükseklği 1 m

Maksimum çalışma  
basıncı:  
2.5 kg/cm<sup>2</sup> - 4 kg/cm<sup>2</sup>

Vana kollektör sistemi  
opsiyonel olarak  
ayrıca satılır

Nozul plakalı tüm  
filtreler için, filtre  
medyasının kolayca  
boşaltılabilmesi için  
yan menhol önerilir.

## FİLTASYON YATAK YÜKSEKLİĞİ 1 M.

Çap Ø mm	Filtreleme alanı m <sup>2</sup>	Filtreleme hızı m <sup>3</sup> /h/m <sup>2</sup>	Önerilen debi m <sup>3</sup> /h/m <sup>2</sup>	Bağlantı Ø mm	Filtre kodu <sup>(1)</sup>			
					2.5 bar	Birim Fiyat EURO	4 bar	Birim Fiyat EURO
1050	0.87	20	17	63	<b>00687</b>	<b>5.400,00</b>	<b>09209</b>	<b>6.600,00</b>
		30-40	25/34	75	<b>00694</b>	<b>6.400,00</b>	<b>00712</b>	<b>7.600,00</b>
		50	43	90	<b>00707</b>	<b>7.400,00</b>	<b>00724</b>	<b>7.850,00</b>
1200	1.13	20-30	22/33	75	<b>00688</b>	<b>6.400,00</b>	<b>00713</b>	<b>7.900,00</b>
		40-50	45/56	90	<b>00702</b>	<b>6.600,00</b>	<b>00719</b>	<b>8.200,00</b>
1400	1.54	20	30	75	<b>00689</b>	<b>7.800,00</b>	<b>09210</b>	<b>9.200,00</b>
		30	46	90	<b>00696</b>	<b>8.100,00</b>	<b>00714</b>	<b>9.600,00</b>
		40	61	110	<b>00703</b>	<b>8.600,00</b>	<b>00720</b>	<b>10.000,00</b>
1600	2.01	20	40	90	<b>00690</b>	<b>9.400,00</b>	<b>09211</b>	<b>11.200,00</b>
		30-40	60/80	110	<b>00697</b>	<b>9.700,00</b>	<b>00715</b>	<b>11.800,00</b>
		50	100	125	<b>00710</b>	<b>10.000,00</b>	<b>00727</b>	<b>12.000,00</b>
1800	2.54	20	50	90	<b>00691</b>	<b>10.200,00</b>	<b>09212</b>	<b>12.500,00</b>
		30	76	110	<b>00698</b>	<b>10.700,00</b>	<b>00716</b>	<b>12.700,00</b>
		40	101	125	<b>00705</b>	<b>11.200,00</b>	<b>00722</b>	<b>13.400,00</b>
		50	125	140	<b>00711</b>	<b>11.600,00</b>	<b>00728</b>	<b>13.500,00</b>
		50	125	160	<b>33312</b>	<b>13.250,00</b>	<b>31988</b>	<b>13.800,00</b>
2000	3.14	20	62	110	<b>00692</b>	<b>14.000,00</b>	<b>09213</b>	<b>15.000,00</b>
		30	94	125	<b>00699</b>	<b>14.500,00</b>	<b>00717</b>	<b>16.000,00</b>
		40	125	140	<b>00706</b>	<b>15.000,00</b>	<b>00723</b>	<b>17.000,00</b>
		50	157	160	<b>05083</b>	<b>15.600,00</b>	<b>05132</b>	<b>18.000,00</b>
2200	3.80	30	114	140	<b>56937</b>	<b>20.000,00</b>	<b>57812</b>	<b>30.000,00</b>
		40	152	160	<b>56938</b>	<b>22.000,00</b>	<b>57813</b>	<b>31.500,00</b>

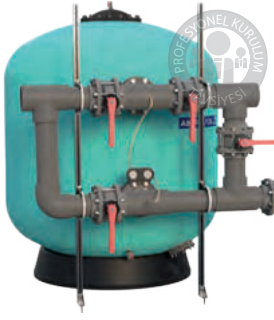
<sup>(1)</sup> Filtre kodu, filtre mediasını veya vana kollektörünü içermez.

## TEKNİK ÖZELLİKLER

Model	Filtre Medyası (m <sup>3</sup> )	Ø D (mm)							
		1050	1200	1400	1600	1800	2000	2200	
PRAGA 1 m Filtrasyon yatak yükseklği Kollektör kollu	Tek katmanlı	Kum 0.4-0.8	950	1375	1650	2150	2800	3800	4650
		Silex çakıl 1-2	300	325	450	675	750	1050	1800
	Cam medya	Cam Medya İnce	550	800	975	1250	1625	2225	2725
		Cam Medya Orta	275	400	475	625	825	1100	1350
	Cam Medya Kalın	275	300	400	600	650	925	1575	
PRAGA 1 m Filtrasyon yatak yükseklği	Tek katmanlı	Kum 0.4-0.8	950	1375	1650	2150	2800	3800	4650
		Silex çakıl 1-2	150	175	250	300	400	500	600
		Cam Medya İnce	650	900	1100	1425	1875	2500	3075

**DEĞERLİ MÜŞTERİLERİMİZ FLUIDRA KATALOGDAKİ ÜRÜNLERE VE YEDEK PARÇALARA %5 ZAM GELMİŞTİR.**

# Oslo filtreler



## AÇIKLAMA

FİLTREASYON YATAK YÜKSEKLİĞİ 1.2 M

- Bobin sargılı filtreler izofalik polyester ve fiberglastan imal edilmiştir.
- Manometre, hava pürjörü ve su tahliye vanası ile beraber.
- Ø 400 mm filtre kapağı.
- 20, 30, 40 ve 50 m<sup>3</sup>/h/m<sup>2</sup> filtrasyon hızlarına uygun.
- Tüm filtrelere vana kollektörleri monte edilebilir. (opsiyonel)
- 2½" kum boşaltma tapası.
- Kollektör kollu sistem veya opsiyonel nozul plakalı sistem



## FİLTREASYON YATAK YÜKSEKLİĞİ 1 M.

Filtrasyon Yatak Yüksekliği 1,2 m	İç Çap Ø	Filtreleme alanı	Filtreleme hızı	Önerilen debi	Bağlantı Ø	FİLTRE KODU(1)					
						2.5 bar	Birim Fiyat EURO	Filtre kodu(1)	Birim Fiyat EURO	Filtre kodu(1)	Birim Fiyat EURO
Maksimum çalışma basıncı: 2,5 kg/cm <sup>2</sup> - 4 kg/cm <sup>2</sup> - 6 kg/cm <sup>2</sup>	mm	m <sup>2</sup>	m <sup>3</sup> /h/m <sup>2</sup>	m <sup>3</sup> /h/m <sup>2</sup>	mm	FİLTREASYON YATAK YÜKSEKLİĞİ 1 M.					
						2.5 bar	Birim Fiyat EURO	Filtre kodu(1)	Birim Fiyat EURO	Filtre kodu(1)	Birim Fiyat EURO
Vana kollektör sistemi opsiyonel olarak ayrıca satılır	1050	0.86	30	25	75	<b>04611</b>	<b>7.600,00</b>	<b>05168</b>	<b>9.160,00</b>	<b>05168 PR 06</b>	<b>LFS</b>
			40	34	90	<b>04612</b>	<b>8.300,00</b>	<b>05173</b>	<b>10.700,00</b>	<b>05173 PR 06</b>	<b>LFS</b>
	1200	1.13	30	33	75	<b>04613</b>	<b>8.600,00</b>	<b>05169</b>	<b>10.500,00</b>	<b>05169 PR 06</b>	<b>LFS</b>
			40	45	110	<b>04650</b>	<b>9.400,00</b>	<b>05174</b>	<b>11.600,00</b>	<b>05174 PR 06</b>	<b>LFS</b>
	1400	1.54	30	46	90	<b>04615</b>	<b>10.500,00</b>	<b>07436</b>	<b>14.000,00</b>	<b>07436 PR 06</b>	<b>LFS</b>
			40	61	125	<b>04616</b>	<b>11.500,00</b>	<b>07437</b>	<b>15.150,00</b>	<b>07437 PR 06</b>	<b>LFS</b>
	1600	2.01	30	60	110	<b>04619</b>	<b>13.000,00</b>	<b>05170</b>	<b>17.000,00</b>	<b>05170 PR 06</b>	<b>LFS</b>
			40	80	140	<b>04651</b>	<b>13.500,00</b>	<b>05175</b>	<b>17.800,00</b>	<b>05175 PR 06</b>	<b>LFS</b>
	1800	2.54	30	76	125	<b>04623</b>	<b>15.500,00</b>	<b>07438</b>	<b>20.000,00</b>	<b>07438 PR 06</b>	<b>LFS</b>
			40	101	160	<b>04624</b>	<b>16.500,00</b>	<b>07439</b>	<b>21.000,00</b>	<b>07439 PR 06</b>	<b>LFS</b>
	2000	3.14	30	94	125	<b>04626</b>	<b>18.000,00</b>	<b>05171</b>	<b>23.100,00</b>	<b>05171 PR 06</b>	<b>LFS</b>
			40	125	160	<b>04652</b>	<b>19.500,00</b>	<b>05176</b>	<b>25.000,00</b>	<b>05176 PR 06</b>	<b>LFS</b>
2200	3.80	30	114	140	<b>56935</b>	<b>21.000,00</b>	<b>57810</b>	<b>27.300,00</b>	<b>57810 PR 06</b>	<b>LFS</b>	
		40	152	160	<b>56936</b>	<b>22.000,00</b>	<b>57811</b>	<b>28.300,00</b>	<b>57811 PR 06</b>	<b>LFS</b>	

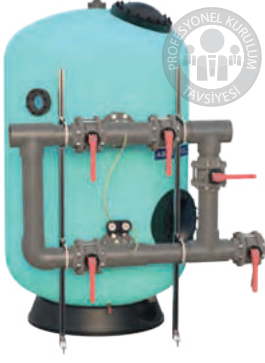
(1) Filtre kodu, filtre medyasını veya vana kollektörünü içermez.

## TEKNİK ÖZELLİKLER

Model	Filtre Medyası (m <sup>3</sup> )	Ø D (mm)							
		1050	1200	1400	1600	1800	2000	2200	
OSLO 1.2 m Filtrasyon yatak yükseliği Kollektör kollu	Tek katmanlı	Kum 0.4-0.8	1300	1775	2300	3000	3800	4650	5625
		Silex çakıl 1-2	300	350	500	775	850	1150	1400
	Çok katmanlı	Antrasit 0.8-1.6	450	575	775	1000	1275	1575	1900
		Kum 0.4-0.8	700	800	1025	1375	1750	2125	2550
	Cam medya	Silex çakıl 1-2	300	350	500	775	850	1150	1400
		Cam Medya İnce	1700	2325	3025	3950	5000	6100	7375
Cam Medya Orta		375	525	675	875	1100	1350	1650	
	Cam Medya Kalın	275	300	450	675	750	1000	1225	
OSLO 1.2 m Filtrasyon yatak yükseliği Nozul plakalı	Tek katmanlı	Kum 0.4-0.8	1300	1775	2300	3000	3800	4650	5625
		Silex çakıl 1-2	150	175	250	300	400	500	600
	Çok katmanlı	Antrasit 0.8-1.6	450	575	775	1000	1275	1575	1900
		Kum 0.4-0.8	700	800	1025	1375	1750	2125	2550
	Cam medya	Silex çakıl 1-2	150	175	250	300	400	500	600
		Cam Medya İnce	850	1150	1475	1925	2450	3000	3625
	Cam Medya Orta	425	575	750	975	1225	1500	1825	

**DEĞERLİ MÜŞTERİLERİMİZ FLUIDRA KATALOGDAKİ ÜRÜNLERE VE YEDEK PARÇALARA %5 ZAM GELMİŞTİR.**

# Olot filtreler



## AÇIKLAMA

DIN 19605/19643 standartlarına uygun olarak tasarlanmıştır

- Bobin sargılı filtreler izoftalik polyester ve fiberglastan imal edilmiştir.
- Manometre, hava pürjörü ve su tahliye vanası ile beraber.
- Ø 400 mm filtre kapağı ve yan menhol.
- Tüm filtrelere vana kollektörleri monte edilebilir. (opsiyonel)
- Nozul plakalı sistem



Filtrasyon Yatak Yüksekliği  
1.2 m - 1.5 m

Maksimum çalışma basıncı:  
2,5 kg/cm<sup>2</sup> - 4 kg/cm<sup>2</sup>

Vana kollektör sistemi opsiyonel olarak ayrıca satılır

İç Çap Ø mm	Filtreleme alanı m <sup>2</sup>	Filtreleme hızı m <sup>3</sup> /h/m <sup>2</sup>	Önerilen debi m <sup>3</sup> /h/m <sup>2</sup>	Bağlantı Ø mm	Filtrasyon yatak yüksekliği 1.2 m				Filtrasyon yatak yüksekliği 1.5 m			
					Filtre kodu <sup>(1)</sup>	Birim Fiyat EURO	Filtre kodu <sup>(1)</sup>	Birim Fiyat EURO	Filtre kodu <sup>(1)</sup>	Birim Fiyat EURO	Filtre kodu <sup>(1)</sup>	Birim Fiyat EURO
					2.5 bar		4 bar		2.5 bar		4 bar	
1050	0.87	30	25	110	07355-120	14.200	07355-120 PR 04	14.800	18227-120	16.000	18227-120 PR 04	LFS
1200	1.13	30	33	125	07356-120	19.000	07356-120 PR 04	20.000	18228-120	20.800	18228-120 PR 04	LFS
1400	1.54	30	46	140	07447-120	22.500	07447-120 PR 04	23.300	18229-120	24.200	18229-120 PR 04	LFS
1600	2.01	30	60	160	07357-120	26.500	07357-120 PR 04	28.000	18230-120	28.400	18230-120 PR 04	LFS
1800	2.54	30	76	200	07448-120	29.700	07448-120 PR 04	31.500	18231-120	32.000	18231-120 PR 04	LFS
2000	3.14	30	94	225	07358-120	36.000	07358-120 PR 04	38.500	18232-120	39.500	18232-120 PR 04	LFS
2200	3.80	30	114	225	56934-120	44.400	56934-120 PR 04	49.000	65547-120	52.400	65547-120 PR 04	LFS

<sup>(1)</sup> Filtre kodu, filtre medyasını veya vana kollektörünü içermez.

## TEKNİK ÖZELLİKLER

Model	Filtre Medyası (m <sup>3</sup> )	Ø D (mm)							
		1050	1200	1400	1600	1800	2000	2200	
OLOT 1.2 m Filtrasyon yatak yüksekliği Nozul plakalı	Tek katmanlı	Kum 0.4-0.8	1300	1775	2300	3000	3800	4650	5625
		Silex çakıl 1-2	150	175	250	300	400	500	600
	Çok katmanlı	Antrasit 0.8-1.6	450	575	775	1000	1275	1575	1900
		Kum 0.4-0.8	700	800	1025	1375	1750	2125	2550
	Cam medya	Silex çakıl 1-2	150	175	250	300	400	500	600
		Cam Medya İnce	850	1150	1475	1925	2450	3000	3625
OLOT 1.5 m Filtrasyon yatak yüksekliği Nozul plakalı	Çok katmanlı	Cam Medya Orta	425	575	750	975	1225	1500	1825
		Antrasit 0.8-1.6	450	575	775	1000	1275	1575	1900
	Kum 0.4-0.8	725	950	1250	1650	2100	2550	3100	
	Silex çakıl 1-2	150	175	250	300	400	500	600	
	Silex çakıl 2-3	150	175	250	300	400	500	600	
	Silex çakıl 3-5	150	175	250	300	400	500	600	

DEĞERLİ MÜŞTERİLERİMİZ FLUIDRA KATALOGDAKİ ÜRÜNLERE VE YEDEK PARÇALARA %5 ZAM GELMİŞTİR.

BOBİN SARGILI FİLTRELER - HALKA AÇIK HAVUZLAR

# Rodas Yatay Bobin Sargı filtreler



## AÇIKLAMA

### YATAY FİLTRELER

- Bobin sargılı filtreler izofoalik polyeſter ve fiberglaſtan imal edilmiſtir.
- Manometre, hava pürjörü ve su tahliye vanası ile beraber.
- Ø 140 mm üſt kapak.
- Ø 400 mm yan menhol.
- Ø 140 mm kum boſaltma kapađı.
- Tüm filtrelele vana kollektörleri monte edilebilir. (opsiyonel)



Filtrasyon Yatak  
Yükſekliđi  
0.6 m

Vana kollektör sistemi  
opsiyonel olarak  
ayrıca satılır

İç Çap Ø mm	Uzunluk (K)	Filtreleme alanı m <sup>2</sup>	Filtreleme hızı m <sup>3</sup> /h/m <sup>2</sup>	Önerilen debi m <sup>3</sup> /h/m <sup>2</sup>	Bađlantı Ø mm	2.5 bar		4 bar		6 bar	
						Filtre kodu <sup>(1)</sup>	Birim Fiyat EURO	Filtre kodu <sup>(1)</sup>	Birim Fiyat EURO	Filtre kodu <sup>(1)</sup>	Birim Fiyat EURO
1050	1900	1.72	40	69	110	05108	9.500,00	07126	11.000,00	07126 PR 06	LFS
	2300	2.12	30	64	125	11332	12.000,00	11322	13.800,00	11322 PR 06	LFS
	2500	2.32	20	46	110	24842	12.500,00	25016	14.400,00	25016 PR 06	LFS
			30	70	125	24843	13.000,00	25017	15.000,00	25017 PR 06	LFS
2700	2.51	20	50	110	11334	13.500,00	11326	15.500,00	11326 PR 06	LFS	
1200	1900	1.96	30	59	125	22651	11.400,00	22686	13.200,00	22686 PR 06	LFS
	2700	2.87	40	115	160	22658	16.400,00	20898	18.900,00	20898 PR 06	LFS
	3000	3.21	40	129	160	22661	18.800,00	20899	21.600,00	20899 PR 06	LFS

<sup>(1)</sup> Filtre kodu, filtre medyasını veya vana kollektörünü içerm

BOBİN SARGILI FİLTRELER - HALKA AÇIK HAVUZLAR

# Rodas Yatay Bobin Sargı filtreler



## AÇIKLAMA

### YATAY FİLTRELER

- Bobin sargılı filtreler izofoalik polyeſter ve fiberglaſtan imal edilmiſtir.
- Manometre, hava pürjörü ve su tahliye vanası ile beraber.
- Ø 400 mm filtre kapađı.
- Ø 140 mm kum boſaltma kapađı.
- Tüm filtrelele vana kollektörleri monte edilebilir. (opsiyonel)



Filtrasyon Yatak  
Yükſekliđi  
0.6 m - 1 m

Vana kollektör sistemi  
opsiyonel olarak  
ayrıca satılır

İç Çap Ø mm	Uzunluk (K)	Filtreleme alanı m <sup>2</sup>	Filtreleme hızı m <sup>3</sup> /h/m <sup>2</sup>	Önerilen debi m <sup>3</sup> /h/m <sup>2</sup>	Bađlantı Ø mm	2.5 bar		4 bar		6 bar	
						Filtre kodu <sup>(1)</sup>	Birim Fiyat EURO	Filtre kodu <sup>(1)</sup>	Birim Fiyat EURO	Filtre kodu <sup>(1)</sup>	Birim Fiyat EURO
1400	1900	2.23	40	89	140	24850	13.000,00	25024	15.900,00	25024 PR 06	LFS
1400	2500	3.02	30	91	140	24855	17.000,00	25029	19.600,00	25029 PR 06	LFS
1400	3000	3.65	30	110	160	24861	21.000,00	25035	24.150,00	25035 PR 06	LFS
1600	3000	4.10	40	164	200	22673	24.000,00	20903	27.600,00	20903 PR 06	LFS
1800	2500	4.58	40	150	200	24877	23.000,00	25051	26.800,00	25051 PR 06	LFS
1800	3500	5.41	30	137	160	24882	24.400,00	25056	28.000,00	25056 PR 06	LFS
1800	4000	6.25	40	216	225	24889	29.000,00	25063	33.300,00	25063 PR 06	LFS

<sup>(1)</sup> Filtre kodu, filtre medyasını veya vana kollektörünü içermez.

**DEĐERLİ MÜŒTERİLERİMİZ FLUIDRA KATALOGDAKİ ÜRÜNLERE VE YEDEK PARÇALARA %5 ZAM GELMİŒTİR.**

BOBIN SARGI KUM FİLTRELERİ

- Yüksek kaliteli mühendislikle, iç bileşenler ve aksesuarlar plastikten ve gövdesi fiberglas ve izoftalik reçineden yapılmış filtreler.
- Çift kaplaması sayesinde ortaya çıkan gövde son derece dayanıklı ve güvenilirdir.
- Kum veya cam filtre medyalarına uyumludur.
- EN 16713-1 standardına göre filtreleme gereksinimlerine uygundur.

## Berlin(Servaqua) filtre

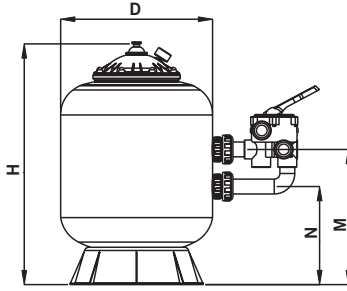
### AÇIKLAMA

Polyester gövde üzeri bobin sargı ile güçlendirilmiş mavi ve yeşil renkte, manometre ve hava alma purjörü ile beraber, gövde toz göstermeyen cilalı. Ø 230 civatalı kapak. Filtrasyon hızı 50 m<sup>3</sup> /h/m2

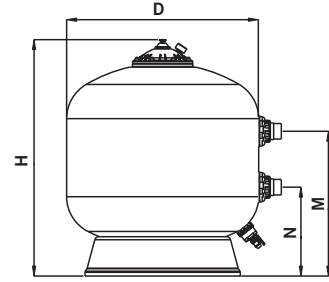


EN 16713-01  
Standardına uygundur

Kod	Standart Ambalaj	Standart Ağırlık kg	Standart Hacim m <sup>3</sup>	Birim Fiyat EURO
<b>Yandan çok yönlü vanalı</b>				
9000 l/h Ø 500 mm 1½" bağlantılı	00541	1	17.3	690,00
14000 l/h Ø 600 mm 1½" bağlantılı	00542	1	21.8	890,00
21000 l/h Ø 750 mm 2" bağlantılı	00543	1	35.1	1.570,00
<b>Çok yönlü vana hariç, çıplak</b>				
30000 l/h Ø 900 mm 2½" bağlantılı	00544	1	53.4	1.970,00
30000 l/h Ø 900 mm 2" bağlantılı	15397	1	53.4	1.600,00
30000 l/h Ø 900 mm 2" (4 bar) bağlantılı	28474	1	67.0	2.490,00
<b>Çok yönlü vanası hariç Ø 400 mm polyester ve FV kapaklı:</b>				
43000 l/h Ø 1050 mm Ø 75 mm bağlantılı	00545	1	110.0	3.450,00
56000 l/h Ø 1200 mm Ø 90 mm bağlantılı	00546	1	140.0	4.200,00



Çok yönlü vanalı



Çok yönlü vanasız, çıplak

### TEKNİK ÖZELLİKLER

	Çok yönlü vana ile			Çok yönlü vanasız				
	00541	00542	00543	00544	15397	28474	00545	00546
Ø D (mm)	500	600	750	900	900	900	1050	1200
H (mm)	805	910	1050	1145	1135	1135	1300	1450
M (mm)	450	505	610	685	635	635	810	870
N (mm)	325	380	380	415	405	405	500	560
Connections	1½"	1½"	2"	2½"	2"	2"	*D75	**D90
Debi (m <sup>3</sup> /h), 50 m <sup>3</sup> /h/m <sup>2</sup> hızda	9	14	21	30	30	30	43	56
Havuz hacmi (m <sup>3</sup> )	50-75	75-115	115-170	170-240	-	-	240-350	350-450
Kum (kg)	100	175	300	525	525	525	575	800
Çakıl (kg)	-	-	-	-	-	-	300	300
Sınıf 1 cam medya (57011) (kg)	75	150	200	350	350	350	600	825
Sınıf 2 cam medya (57013) (kg)	0	0	50	75	75	75	175	200
Maksimum çalışma basıncı (kg/cm <sup>2</sup> )	2.5	2.5	2.5	2.5	2.5	4	2.5	2.5
Net ağırlık (kg)	15.3	19.8	33.1	51.4	51.4	51.4	100	130
Paket hacmi (m <sup>3</sup> )	0.35	0.37	0.65	1.01	1.01	1.01	1.92	2.70

DEĞERLİ MÜŞTERİLERİMİZ FLUIDRA KATALOGDAKİ ÜRÜNLERE VE YEDEK PARÇALARA %5 ZAM GELMİŞTİR.

BOBİN SARGILI KUM FİLTRELERİ

# Ivory bobin sargı filtre



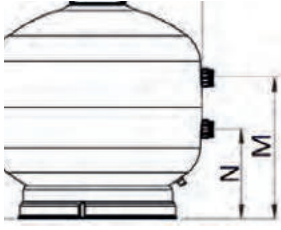
EN 16713-01  
Standardına uygundur

## AÇIKLAMA

Fildişi renginde monoblok polyester ve fiberglastan mamul, gövdesi sarma yöntemiyle güçlendirilmiş olup şeffaf filtre kapağına sahiptir. Manometre ve hava alma purjörü ve altıyollu vanası ile beraber. 50 m<sup>3</sup>/h/m<sup>2</sup> filtre hızı 2,5 bar maksimum çalışma basıncı, maksimum çalışma sıcaklığı 40°C. Filtrenin alt kısmında 2½" kum boşaltma ağızı

Kod	Standart Ambalaj	Standart Ağırlık kg	Standart Hacim m <sup>3</sup>	Birim Fiyat EURO
<b>Yandan çok yollu vanalı</b>				
14000 l/h Ø 600 mm 1½" bağlantılı	66240	1	-	815,00
21000 l/h Ø 750 mm 2" bağlantılı	66241	1	-	1.270,00
32000 l/h Ø 900 mm 2" bağlantılı	66242	1	-	1.520,00
<b>Çokyollu vana hariç, çıplak</b>				
43000 l/h Ø 1050 mm 2" bağlantılı	66829	1	-	2.500,00
56000 l/h Ø 1200 mm 2½" bağlantılı	66831	1	-	2.900,00

## TEKNİK ÖZELLİKLER



Kod	ØFiltre (mm)	Bağlantılar		Filtr. hızı m <sup>3</sup> /h/m <sup>2</sup>	Debi m <sup>3</sup> /h	Maks. Basınç bar	Kum 0,4-0,8 mm	Çakıl 1-2 mm	D mm	H mm	M mm	N mm
		mm	inç									
66240-0100	600	50	1 ½"	50	15	2,5	160	-	620	830	325	125
66241-0100	750	63	2"	50	21	2,5	290	-	780	915	325	230
66242-0100	900	63	2"	50	32	2,5	500	-	930	1060	400	270
66829	1050	63	2"	50	43	2,5	550	250	1070	1250	470	270
66831	1200	75	2 ½"	50	56	2,5	750	300	1220	1340	545	270

## FİLTREN MEDYA

# Aktif Cam Medya



## AÇIKLAMA

AstralPool Aktif cam filtran medya.

Aktif camın avantajları:

- Su ve enerji tasarrufu ile daha ekolojik ve verimli filtrasyon.
- Bakterileri yakalayan daha temiz filtrasyon yatağı ile yüksek kapasiteli filtrasyon.

Kod	Standart Ambalaj	Standart Ağırlık kg	Standart Hacim m <sup>3</sup>	Birim Fiyat EURO
0.5 mm - 1.0 mm (Sınıf 1)	57011	1	25.0	1,50
1.0 mm - 3.0 mm (Sınıf 2)	57012	1	25.0	1,50
3.0 mm - 7.0 mm (Sınıf 3)	57013	1	25.0	1,50



## TEKNİK ÖZELLİKLER

Kod	Ölçü	% Filtre yatağının hacmi		
		D < 900 mm Filtreler	D > 900 mm Filtreler	
Sınıf 1	57011	0.5 - 1.0 mm	0.8	0.6
Sınıf 2	57012	1.0 - 3.0 mm	0	0.2
Sınıf 3	57013	3,0 - 7,0 mm	0.2	0.2

**DEĞERLİ MÜŞTERİLERİMİZ FLUIDRA KATALOGDAKİ ÜRÜNLERE VE YEDEK PARÇALARA %5 ZAM GELMİŞTİR.**

## Antrasit

## AÇIKLAMA

Diğer granül ölçülerinde antrasit için lütfen iletişim kurunuz.

25 Kg torba.

	Kod	Standart Ambalaj	Standart Ağırlık kg	Standart Hacim m <sup>3</sup>	Birim Fiyat EURO
Granül ölçüsü 0.8 - 1.6 mm	03696	1	25	0.667	120,00



## Zeolit

## AÇIKLAMA

Normal substrattan daha yüksek filtrasyon özelliklerine sahip olan doğal gözenekli malzeme. Çok daha rekabetçi fiyatlar ve uzun süreli kullanım için kum ile karşılaştırılabilir.

	Kod	Standart Ambalaj	Standart Ağırlık kg	Standart Hacim m <sup>3</sup>	Birim Fiyat EURO
Zeolite 0.5 - 1.0 mm	25845	1	25.0	-	LFS
Zeolite 1.0 - 2.0 mm	25846	1	30.0	0.023	LFS
Zeolite 2.0 - 5.0 mm	25847	1	30.0	0.023	LFS



## Silex kum medya

## AÇIKLAMA

25 Kg'lık torba.

	Kod	Standart Ambalaj	Standart Ağırlık kg	Standart Hacim m <sup>3</sup>	Birim Fiyat EURO
Granülometri 0.4 - 0.8 mm	00596	1	25	0.667	0.95

## Çakıl

## AÇIKLAMA

25 Kg'lık torba.

	Kod	Standart Ambalaj	Standart Ağırlık kg	Standart Hacim m <sup>3</sup>	Birim Fiyat EURO
Granülometri 1 - 2 mm	10697	1	25	0.667	0.95
Granülometri 3 - 5 mm	11346	1	25	0.667	0.95



## ÇOKYOLLU VANALAR

## Çok yollu vanalar



## AÇIKLAMA

Bir hidrolik devrede çeşitli işlevleri yerine getirebilen altı konumlu çok yollu vana: filtreleme, sirkülasyon, kapalı, filtrenin geri yıkaması ve durulanması. Son derece işlevsel tasarımı, herhangi bir kurulumla takılabileceği anlamına gelir. Tüm eklemler mükemmel bir şekilde açıp kapanır ve kullanımı kolaydır.

Minimum sürtünme ve direnci, maksimum çalışma güvenliği, bileşenlerinin en iyi malzemelerini seçmede belirleyici faktörlerdir: ABS gövde, kapak ve tutamak, PPO distribütör, EPDM contalar, paslanmaz çelik metal parçalar.

## 1½" ve 2" çokyollu vanalar

	Kod	Standart Ambalaj	Standart Ağırlık kg	Standart Hacim m <sup>3</sup>	Birim Fiyat EURO
1½" Çok yollu vana (filtre bağlantı parçaları ile beraber)	20569	6	14	2.02	127,00
2" Çok yollu vana (filtre bağlantı parçaları ile beraber)	28512	6	156.5	2.54	182,00

## 2½" çokyollu vanalar

	Kod	Standart Ambalaj	Standart Ağırlık kg	Standart Hacim m <sup>3</sup>	Birim Fiyat EURO
2½" Çok yollu vana (filtre bağlantı parçaları ile beraber)	24837	1	9.5	0.060	585,00
2½" Çok yollu vana, çıplak	24838	1	8.2	2.0.061	535,00

## 3" çokyollu vanalar

	Kod	Standart Ambalaj	Standart Ağırlık kg	Standart Hacim m <sup>3</sup>	Birim Fiyat EURO
3" Çok yollu vana	28515	1	9.5	0.060	875,00

## Üstten altıyollu vanalar

## 1½" ve 2" çokyollu vanalar .

	Kod	Standart Ambalaj	Standart Ağırlık kg	Standart hacim m <sup>3</sup>	Birim Fiyat EURO
Üstten1½" Çok yollu vana	20565	6	12.10	0.079	165,00
Üstten ½"Çok yollu vana (Aster filtre için)	31993	6	11.8	0.124	165,00



**DEĞERLİ MÜŞTERİLERİMİZ FLUIDRA KATALOGDAKİ ÜRÜNLERE VE YEDEK PARÇALARA %5 ZAM GELMİŞTİR.**

ÇOKYOLLU VANALAR

## VRAC IV

### otomatik çokyollu vana



#### Çokyollu vanalar emniyet valfi

(kod 41898 veya 41899)

tavsiye edilir.

Değiştirilen kodlar:

70768 ve 57186 yerine 72433.

70769 ve 57187 yerine 72434

#### AÇIKLAMA

Geliştirilmiş otomatik çokyollu vana, tuş takımı ile de çalıştırılır. Filtrasyon, ters yıkama, durulama, boşaltma, sirkülasyon ve kapalı pozisyonları kontrol etmeyi mümkün kılar.

Analog basınç sensörü yerine dijital basınç sensörü ile daha kolay kullanım ve kurulum.

- Ters yıkama için basınç ayar noktası için bir düğmeye basarak kolay programlama .
- Korozyona dayanıklı parçalar.
- Fluidra Connect Box - System VRAC Basic III kolay bağlantı kurulumu.
- Uyarlanabilir: Medya filtreli tüm cihazlarda kullanmak için, kurulumu hızlı ve kolaydır.
- Konfor: Tuş takımını kullanarak basit bir programlama ile havuzunuz için tam otomatik bir filtreleme yapabileceksiniz.
- Hijyen: Ters yıkama sürelerini optimize ederek (günlük, haftalık veya basınç izleme ile) yüzme için en uygun su kalitesini elde edeceksiniz.
- Güvenlik: Otomatik valf, filtreleme sistemini ve valfi sürekli olarak izleyerek olası arızaları önler. Yeni güç dalgalanma koruması. Paslanmayı önlemek için kaplamalı yay.

LED ışıklar sayesinde temel bilgilere hızlı bir şekilde erişin.

	Kod	Standart Ambalaj	Standart Ağırlık kg	Standart Hacim m <sup>3</sup>	Birim Fiyat EURO
Basic 1 1/2" otomatik çokyollu vana	72433	1	4.27	0.023	1.300,00
Basic 2" otomatik çokyollu vana	72434	1	5.75	0.033	1.420,00

## Hidrolik güvenlik vanası

#### AÇIKLAMA

1 1/2" hidrolik emniyet vanası, havuz kum filtresi üzerindeki otomatik çokyollu vananın boşaltma hattına monte etmek için üzere özel olarak tasarlanmıştır.

Vana çalışma konumunu değiştirdiğinde veya elektrik kesildiğinde ve çok yollu vana havuzu boşaltabilecek konumda kaldığında su kaybını önler.

SYSTEM VRAC çokyollu vanalı tesisatlarda tavsiye edilir.

	Kod	Standart Ambalaj	Standart Ağırlık kg	Standart Hacim m <sup>3</sup>	Birim Fiyat EURO
50 mm yapıştırma bağlantılı	41898	2	1.8	0.02	210,00
1 1/2" BSP dişli bağlantılı	41899	2	1.8	0.02	210,00

## Manometre paneli

#### AÇIKLAMA

Hava pürjörü dahil.



	Kod	Standart Ambalaj	Standart Ağırlık kg	Standart Hacim m <sup>3</sup>	Birim Fiyat EURO
3 kg/cm2 manometreli	00729	1	1	0.007	270,00
6 kg/cm2 manometreli	00730	1	1	0.007	270,00

**DEĞERLİ MÜŞTERİLERİMİZ FLUIDRA KATALOGDAKİ ÜRÜNLERE VE YEDEK PARÇALARA %5 ZAM GELMİŞTİR.**

## 8'li Filtre kollektörü

PVC'den üretilmiştir, iç Ø 50 mm.



	Kod	Standart Ambalaj	Standart Ağırlık kg	Standart Hacim m <sup>3</sup>	Birim Fiyat EURO
¾" iç Ø 50, dış Ø 63 8 kollu	00624	12	4.0	0.017	26,00
1" iç Ø 50, dış Ø 75 8 kollu	06433	12	4.0	0.017	26,00

## 12'li Filtre kollektörü

PVC'den üretilmiştir, iç çapı 63 mm'dir.



	Kod	Standart Ambalaj	Standart Ağırlık kg	Standart Hacim m <sup>3</sup>	Birim Fiyat EURO
¾" iç Ø 63, dış Ø 75 12 kollu	00625	6	3.0	0.310	44,00
1" iç Ø 63, dış Ø 75 12 kollu	06434	6	3.0	0.310	44,00

## ¾" Kollektör kolu

PVC den üretilmiştir



	Kod	Standart Ambalaj	Standart Ağırlık kg	Standart Hacim m <sup>3</sup>	Birim Fiyat EURO
Uzunluk 225 mm	00626	50	2.0	0.017	6,50
Uzunluk 160 mm	00627	50	2.0	0.017	6,50
Uzunluk 110 mm	00628	50	2.0	0.017	6,50
Uzunluk 100 mm(uzatma parçası)	00629	50	2.0	0.017	6,50

## 1" Kollektör kolu

PVC den üretilmiştir



	Kod	Standart Ambalaj	Standart Ağırlık kg	Standart Hacim m <sup>3</sup>	Birim Fiyat EURO
Uzunluk 225 mm(2 li paket)	4404300916	50	2.0	0.017	15,00
Uzunluk 160 mm (2 li paket)	4404300915	50	2.0	0.017	15,00
Uzunluk 110 mm	06437	50	2.0	0.017	7,50
Uzunluk 100 mm(uzatma parçası)	06438	50	2.0	0.017	7,50

## Filtre kollektör kol bağlantısı

PVC den üretilmiştir



	Kod	Standart Ambalaj	Standart Ağırlık kg	Standart Hacim m <sup>3</sup>	Birim Fiyat EURO
¾" dişli-dişli	00630	-	-	-	7,50
1" dişli-dişli	06439	-	-	-	9,50

## Filtre difüzörü

PVC den üretilmiştir



	Kod	Standart Ambalaj	Standart Ağırlık kg	Standart Hacim m <sup>3</sup>	Birim Fiyat EURO
Ø 50 boru için	00645	6	1.0	0.009	16,00
Ø 63 boru için	06446	6	2.0	0.023	28,00

**DEĞERLİ MÜŞTERİLERİMİZ FLUIDRA KATALOGDAKI ÜRÜNLERE VE YEDEK PARÇALARA %5 ZAM GELMİŞTİR.**

## Ramses zemin üstü



## AÇIKLAMA

Dış mekan için tasarlanmıştır. Güçlendirilmiş kenarlı kapak. Boyut: 149x82x120.

	Kod	Standart Ambalaj	Standart Ağırlık kg	Standart Hacim m <sup>3</sup>	Birim Fiyat EURO
Çıplak makina dairesi	74970	1	25	0.4	550,00

## Havuz makine dairesi(Gömme)

## AÇIKLAMA

Bu makina dairesi plastikten imal edilmiştir, bir gövde ve iki parça kapaktan oluşur. Ekonomik , pratik ve fonksiyoneldir. Daha önceden montaj edilmiş bir bütündür. Bu mamul, 660 mm çap'a kadar filtre, pompa, kontrol kutusu, çok yollu vana ve opsiyonel olarak dozaj kontrol için uygundur. Özel pompa sehpa'sı vardır ve PVC borular kullanılarak arzu edilen yüksekliğe konabilir. Kutu siyah, kapak ise yeşil renktedir.

Kapak : İki parçadan oluşur. Arka parçası muhafazaya sabitlenir ve ön parça da buna menteşe ile bağlanır. (180° açılma kabiliyeti vardır.) Pazardaki polyster muhafazalarla karşılaştırıldığında bu kapak tipi rüzgara karşı önemli derecede direnç gösterir.

	Kod	Standart Ambalaj	Standart Ağırlık kg	Standart Hacim m <sup>3</sup>	Birim Fiyat EURO
Plastik havuz makine dairesi çıplak	31104-0100	1	25	0.400	850,00
Makine dairesi güçlendirme aparatı	31105-1000	1	75	1.5	130,00
Makine dairesi montaj kiti	31105-0000	1	75	1.5	110,00

## Hydrospin &amp; Hydrospin Kompakt

## AÇIKLAMA

Mevcut havuz filtrasyon sistemine kolayca monte edilebilecek şekilde tasarlanmıştır. HydroSpin 5-30 m<sup>3</sup>/h arası çalışan ve 2,5 bar basınca kadar olan sistemler için önerilmektedir. 40 mikrona kadar olan katı atıkları tutabilen 24 adet hidro-siklon ile donatılmış sistem, filtre ve pompa arasına monte edilir. HydroSpin, 3 farklı bölmesinde katı parçacıkları toplar : tortu ayırma, tasfiye ve koyulaştırma. Pompayı kapatmayı gerek duymadan sadece 5 lt su ile HydroSpin temizlenebilir.



	Kod	Standart Ambalaj	Standart Ağırlık kg	Standart Hacim m <sup>3</sup>	Birim Fiyat EURO
Hydrospin	45289	1	7.8	0.088	700,00
Hydrospin Kompakt	53743	1	4.0	0.033	410,00
Duvara montaj kiti, 45289 için	47158	4	4.2	0.117	80,00

## TEKNİK ÖZELLİKLER

	45289	53743
Çalışma basıncı (bar)	2,5	2,5
Bağlantılar	Ø 63	Ø 50 dışlı 21/4"
Temizleme bağlantısı	1"	¾"
Min. akış hızı (m3/saat)	5	3
Maks. akış hızı (m3/saat)	30	16.5
Temizlik suyu	5	15
Ayrılmış katılar (mikron)	40	60
Zemin desteği	Dahil	
Duvar desteği	Aksesuar 47158	Dahil



**DEĞERLİ MÜŞTERİLERİMİZ FLUIDRA KATALOGDAKİ ÜRÜNLERE VE YEDEK PARÇALARA %5 ZAM GELMİŞTİR.**

KARTUŞ FİLTRELER

# Viron kartuş filtre



Water Conservation



Complies with Standard EN 16713-01

## AÇIKLAMA

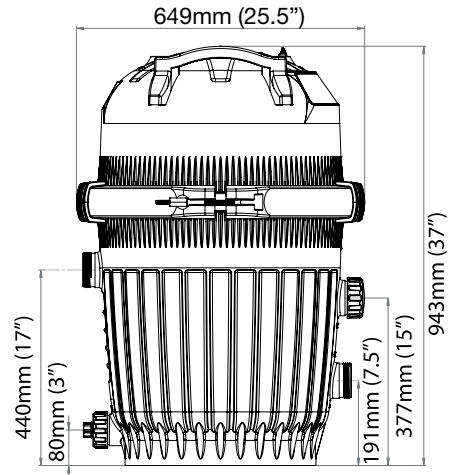
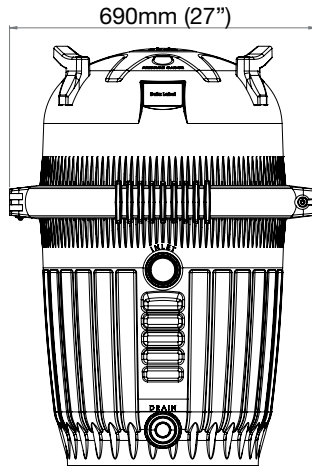
Gövde plastik enjeksiyondan imal edilmiştir. Yüksek basınçlı uygulamalar için uygundur. Kolay açılır ve kapanır kapak sistemi, 39m<sup>2</sup> veya 50m<sup>2</sup> 'lik filtreleme yüzeyleri, temizleme işlemi veya kartuş değişimi periyodunu uzatır. Su tahliye, manometre ve bağlantı parçaları ile beraber. Filtre gövdesinde

5 yıl garanti. EN 16713-1 standardına göre filtreleme ihtiyaçlarına uygundur.

	Kod	Standart Ambalaj	Standart Ağırlık kg	Standart Hacim m <sup>3</sup>	Birim Fiyat EURO
Viron QL 420 kartuş filtre	76340	1	48	0.252	1.500,00
Viron QL 540 kartuş filtre	76341	1	50	0.355	1.650,00
Viron QL 420 yedek kartuş	74544	1	-	-	150,00
Viron QL 540 yedek kartuş	74545	1	-	-	160,00

## TEKNİK ÖZELLİKLER

Model	Filtrasyon yüzeyi	Maksimum debi	Ağırlık	Yükseklik
Viron QL 420	39 m <sup>2</sup>	500 l/m	35 kg	943 mm
Viron QL 540	50 m <sup>2</sup>	500 l/m	40 kg	943 mm



## Kartuş Filtreler

### AÇIKLAMA

Gövde ABS 'den ve kapağı şeffaf polikarbonattan yapılmış 1 1/2" bağlantılı

	Kod	Standart Ambalaj	Standart Ağırlık kg	Standart Hacim m <sup>3</sup>	Birim Fiyat EURO
5 m <sup>3</sup> /h debi, 2.3m <sup>2</sup> filtrasyon yüzeyi	00648	1	14.3	0,031	330,00
10 m <sup>3</sup> /h debi, 4.2m <sup>2</sup> filtrasyon yüzeyi	00649	1	5.54	0,048	500,00



**DEĞERLİ MÜŞTERİLERİMİZ FLUIDRA KATALOGDAKİ ÜRÜNLERE VE YEDEK PARÇALARA %5 ZAM GELMİŞTİR.**

KARTUŞ FİLTRELER

# Nanofiber filtre



EN 16713-01  
Standardına uygundur



Otomatik versiyonu;  
07444 kodlu manuel ve  
72434 kodlu otomatik  
altıyollu vanaya  
bağlanabilir.



## AÇIKLAMA

90m3 hacme kadar özel havuzlar için tasarlanmış 5-8 mikron arası yüksek kalite filtrasyon sunan, küçük boyutlu ve kendini temizleme fonksiyonlu filtre. Yenilikçi nanofiber ağlardan oluşan yapısı sayesinde daha yüksek su kalitesi sunar.

- Kolay kullanım
- Güvenilir
- Daha düşük su tüketimi
- Daha yüksek filtrasyon kalitesi
- Kompakt
- Kolay temizlenme
- Piyasadaki mevcut filtrasyon sistemleri ile uyumludur
- Yedek kartuş

	Kod	Standart Ambalaj	Standart Ağırlık kg	Standart Hacim m <sup>3</sup>	Birim Fiyat EURO
NanoFiber 150 Otomatik filtre (10 m3/h)	67355-0100	1	10.68	0.116	1.670,00
NanoFiber 180 Otomatik filtre (14 m3/h)	67356-0100	1	10.68	0.116	1.700,00
NanoFiber 200 Otomatik filtre (18 m3/h)	67357-0100	1	10.68	0.116	1.800,00
NanoFiber 150 Manuel filtre (10 m3/h)	64837-0100	1	9.68	0.093	985,00
NanoFiber 180 Manuel filtre (14 m3/h)	64838-0100	1	9.68	0.093	1.060,00
NanoFiber 200 Manuel filtre (18 m3/h)	64839-0100	1	9.68	0.093	1.145,00
Filtre temizleme kiti	67509	1	3.68	0.027	795,00
<b>Yedek kartuş</b>					
Nanofiber 150 filtre için	65383	1	1.58	0.022	445,00
Nanofiber 180 filtre için	65384	1	1.58	0.022	510,00
Nanofiber 200 filtre için	65385	1	1.58	0.022	570,00

## TEKNİK ÖZELLİKLER

Model	Filtrasyon yüzey alanı (m <sup>2</sup> )	Debi (m <sup>3</sup> /h)	Maks. havuz hacmi (m <sup>3</sup> )
NanoFiber 150	4,5	10	70
NanoFiber 180	5,2	14	80
NanoFiber 200	6,0	18	90

Tutamaklar Kolay açılır  
ve rahat taşınır

Debi miktarı  
10 ila 18 m3/h

Maksimum  
sıcaklık 40 °C

Bağlantılar  
2"



Manometre  
Maks. basınç 2.5 bar

Şeffaf plastik kapak sudaki  
kirlenme seviyesi kolayca  
tespit edilir

Filtrasyon kalitesi  
5-8 mikrona kadar (µ)

Fonksiyonlar:  
Filtrasyon ve ters yıkama

**DEĞERLİ MÜŞTERİLERİMİZ FLUIDRA KATALOGDAKİ ÜRÜNLERE VE YEDEK PARÇALARA %5 ZAM GELMİŞTİR.**



# CLARISAVE BİLİNÇLİ BİR TEMİZLİK İÇİN



## HER DAMLA İLE TASARRUF EDİN

Kartuş temizliği sırasında su tüketimini azaltan ve yıkama aralıklarını uzatan homojen su akışı.



## ETKİLİ FİLTRELEME

Havuzunuz için en küçük parçacıkları tutarak temiz, kristal berraklığında su sağlayan kartuş filtresi



## KOLAY VE HIZLI MONTAJ

Kolay montaj için kulplar ve yönlendirilebilir bağlantılar, doğru okuma için gliserin basınç manometresi.

**DEĞERLİ MÜŞTERİLERİMİZ FLUIDRA KATALOGDAKİ ÜRÜNLERE VE YEDEK PARÇALARA %5 ZAM GELMİŞTİR.**

# ClariSave



## AÇIKLAMA

10 ila 25 m<sup>3</sup>/h aralığında kartuş filtreleri, küçük alanlara bile sığacak kadar kompakt olmasına rağmen yüksek performans sunar. Optimize edilmiş tasarım, filtrasyon elemanının tüm yüzeyinden faydalanılmasını sağlar. Ayrıca, drenaj ağı filtreye gelişmiş performans kazandırır; daha az bakım ve havuzda kristal berraklığında su için daha iyi verimlilik.

Gelişmiş su şeffaflığı için yüksek filtrasyon kalitesi.  
Düşük su tüketimi ve basınç düşüşü ile çevre dostu.

Hafif, yönlendirilebilir çıkışları ve basit boru tesisatı sayesinde montaj kolaydır.

Bakımı kolaydır: düşük temizleme sıklığı, kolay ve hızlı temizlik.

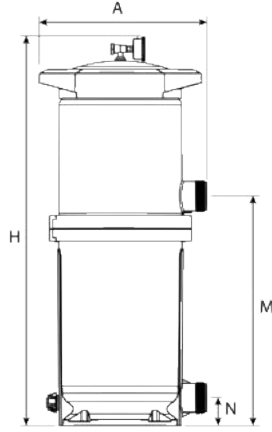
Tüm havuzlar için. Havuz işlemlerine karşı geniş debi aralığı ve kimyasal direnç.



Complies with Standard  
EN 16713-01

	Kod	Standart Ambalaj	Standart Ağırlık kg	Standart Hacim m <sup>3</sup>	Birim Fiyat EURO
ClariSave 10 kartuş filtre	77113	1	15.6	0.116	<b>520,00</b>
ClariSave 15 kartuş filtre	77114	1	16.9	0.116	<b>595,00</b>
ClariSave 20 kartuş filtre	77115	1	18.6	0.144	<b>670,00</b>
ClariSave 25 kartuş filtre	77116	1	19.3	0.144	<b>780,00</b>
<b>Yedek kartuş</b>					
ClariSave 10 (77113 için)	77129	1	2.9	0.026	<b>95,00</b>
ClariSave 15 (77114 için)	77130	1	3.1	0.026	<b>117,00</b>
ClariSave 20 (77115 için)	77131	1	3.6	0.034	<b>138,00</b>
ClariSave 25 (77116 için)	77132	1	4.0	0.034	<b>170,00</b>

## TEKNİK ÖZELLİKLER



	77113	77114	77115	77116
Filtreleme alanı (m <sup>2</sup> )	7.8	10	12	14
Filtreleme hızı (m <sup>3</sup> /m <sup>2</sup> /h)	1.3	1.5	1.7	1.8
Akış hızı (m <sup>3</sup> /h)	10.1	15.2	20.2	25.2
Bağlantılar	Ø 50-63mm	Ø 50-63mm	Ø 50-63mm	Ø 50-63mm
Maksimum basınç (bar)	3.5	3.5	3.5	3.5
Havuz hacmi (m <sup>3</sup> ) (8h)*	81	122	162	202
Filtre elemanı (kod)	77129	77130	77131	77132
Filtreleme inceliği (µm)	20	20	20	20
A (mm)	490	490	490	490
H (mm)	784	784	965	965
M (mm)	569	569	569	569
N (mm)	68	68	68	68

\*8 saatlik ciro oranı.



## TEKNİK ÖZELLİKLER

Kartuş KODU	77129	77130	77131	77132
Filtreleme alanı (m <sup>2</sup> )	7.8	10	12	14
Filtreleme inceliği (µm)	20	20	20	20
H (mm)	570	570	750	750
A (mm)	Ø 190	Ø 190	Ø 190	Ø 190
Filtre uyumlu (kod)	77113	77114	77115	77116
Filtre başına birim	1	1	1	1

**DEĞERLİ MÜŞTERİLERİMİZ FLUIDRA KATALOGDAKİ ÜRÜNLERE VE YEDEK PARÇALARA %5 ZAM GELMİŞTİR.**

# FİLTRELER

## FİLTRE SERİSİ

### > HER HAVUZA UYGUN FİLTRELER

Filtrasyon sisteminin merkezinde yer alan ürün, **filtre tipine bağlı olarak içinde kuvarz kum, Crystal clear filtrasyon medyası veya kartuş** ihtiva eder. Böylelikle, pislik ve çökeltiler filtre tankının içerisinde kalırlar.

Verimli bir filtrasyon sistemi **etkin bir su dezenfeksiyonu için büyük öneme sahiptir.**

Zodiac® kullanıcıların ihtiyaçlarına en uygun cevabı veren 2 filtre serisi sunmaktadır:

### > CS KARTUŞ FİLTRELER

- + çok küçük makine daireleri için montaja uygun kompakt filtre
- + berraklık için 15-20 µm'ye kadar ultra ince filtrasyon
- + bakım esnasında su tasarrufu yapar (ters yıkama yok)
- + drenaja bağlamaya gerek yoktur

**3 YIL**  
GARANTİ  
TÜM PARÇALARDA

**5 YEAR**  
GÖVDE  
GARANTİSİ

TÜM HAVUZ  
TÜRLERİNDE

MÜKEMMEL  
FİLTASYON

DOĞA  
DOSTU

Su  
Tasarrufu

### > MS KUM FİLTRELERİ

- + uzun ömürlü fibreglas polyester filtreler
- + kuvarz kum ve Crystal Clear filtrasyon medyası ile kullanılır
- + kolay bakım

**3 YIL**  
GARANTİ  
TÜM PARÇALARDA

**10 YEAR**  
GÖVDE  
GARANTİSİ

TÜM HAVUZ  
TÜRLERİNDE

KOLAY  
KURULUM



### KARŞILAŞTIRMA TABLOSU

CS

MS

Hassas filtrasyon için  
doğa dostu kartuş filtre

Sade ve uzun ömürlü  
kum filtreleri

Garanti	5 yıl (tank) / 3 yıl	10 yıl (tank) / 3 yıl
Kolay kurulum	Evet (VersaPlumb® kit ile)	-
Filtrasyon medyası	CS kartuş	Cam medya veya kuvars kum
Filtrasyon seviyesi	15 - 20 mikron	20 - 50 mikron
Model sayısı	2	5
ÇAp	37 cm	47-95 cm
Maksimum havuz hacmi	170 m <sup>3</sup>	200 m <sup>3</sup>
Manometre	Evet	Evet
Çokyollu vana	-	Evet
Boşaltma	Evet (+ bağlantı kiti ile)	Evet, ikili (filtran medya + su)



**DEĞERLİ MÜŞTERİLERİMİZ FLUIDRA KATALOGDAKİ ÜRÜNLERE VE YEDEK PARÇALARA %5 ZAM GELMİŞTİR.**

# MS Filtre



- + Kolay montaj
- + Verimli filtrasyon
- + Kolay bakım

**PAKETE DAHİL OLAN AKSESUARLAR**

			
Çok yönlü vana	Manometre & hava pürjör kiti	Somun civata kiti	Medya dolum kapağı

**İLGİLİ ÜRÜNLER**

Crystal Clear 0,7/1,3 mm - Cam medya WF000063	Crystal Clear 1,0/3,0 mm - Cam medya WF000064
---	---


**3 YIL**  
GARANTİ

**10 YIL**  
GÖVDE  
GARANTİSİ

**ÜRÜN KODU & BİRİM FİYAT**

Model	MS 470	MS 530	MS 650	MS 800	MS 950
Standart Model	WF000094	WF000095	WF000096	WF000097	WF000098
	960 €	1.000 €	1.100 €	1.600€	2.200 €

**AÇIKLAMA**

Model	MS 470	MS 530	MS 650	MS 800	MS 950
Gövde malzemesi	Fiberglas ile güçlendirilmiş polyester				
Çok yönlü vana	6-yollu yandan monte vana (filtrasyon, ters yıkama, durulama, boşaltma, sirkülasyon, kapalı)				
Manometre konumu	Üst kapak üzerinde; T-şeklinde dişli adaptör kullanarak kapak içine monte				
Bağlantı	Bütün bağlantılar kolay bakım yapılabilmesi için dişlidir (çokyollu vana & tesisat)				
Boşaltma	3/8" cm (su) / 2 1/2" (filtran medya, MS 470 hariç)				

**TEKNİK ÖZELLİKLER**

Model	MS 470	MS 530	MS 650	MS 800	MS 950
Gövde çapı (mm)	475	532	645	798	950
Maksimum debi (m <sup>3</sup> /h)*	8	10	16	23.5	33
Filtrasyon alanı (m <sup>2</sup> )	0.16	0.2	0.32	0.47	0.66
Filtreleme kapasitesi m <sup>3</sup> (6h/gün)	48	60	96	140	200
Dişli bağlantı ölçüleri	1 1/2"			2"	
Çalışma basıncı (bar veya kg/cm <sup>2</sup> )	0.2 - 0.8 (değişken hızlı pompa); 0.4 - 1.4 (tek hızlı pompa)				
Maksimum basınç (bar veya kg/cm <sup>2</sup> )	2.5				
Toplam Crystal Clear ağırlığı	75	90	135	270	420
Torba adedi - Crystal Clear 1.0/3.0 mm	1			2	3
Torba adedi - Crystal Clear 0.7/1.3 mm	4	5	8	16	25
Toplam ağırlık	85	100	160	305	460

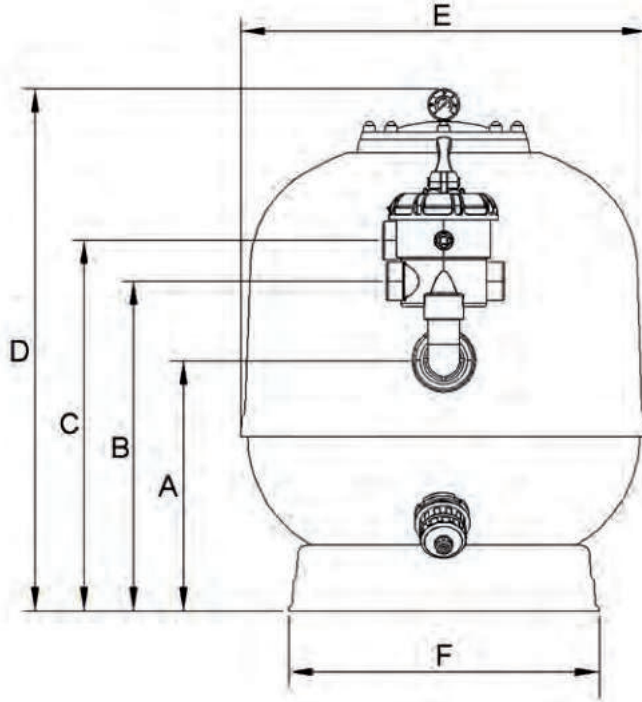
\* : 50 m<sup>3</sup>/h/m<sup>2</sup> filtrasyon hızında

**DEĞERLİ MÜŞTERİLERİMİZ FLUIDRA KATALOGDAKİ ÜRÜNLERE VE YEDEK PARÇALARA %5 ZAM GELMİŞTİR.**

**BOYUTLAR VE AĞIRLIK**

Model	MS 470	MS 530	MS 650	MS 800	MS 950
Çok yollu vana altındaki boşluk*	310	320	375	390	420
A (mm)	340	350	405	430	460
B (mm)	465	475	530	660	690
C (mm)	529	539	594	736	766
D (mm)	705	745	815	984	1027
E dış (mm)	475	532	645	798	950
E iç (mm)	450	510	635	770	920
F (mm)	347	400	490	625	705
Çok yollu vana bağlantısı	Yükseklik	64	64	64	76
	Genişlik	74	74	74	79
	Bağlantı	1½"	1½"	1½"	2"
Komple filtre net ağırlığı (kg)	15 kg	18 kg	21 kg	36 kg	58 kg

\*: Çokyollu vana altındaki mesafe pompa montajı için izin verilen yüksekliği göstermektedir.



**DEĞERLİ MÜŞTERİLERİMİZ FLUIDRA KATALOGDAKİ ÜRÜNLERE VE YEDEK PARÇALARA %5 ZAM GELMİŞTİR.**

## KARTUŞ FİLTRELER

# CS Kartuş filtre



**3 YIL**  
GARANTİ



DOĞA  
DOSTU

**5 YIL**  
GÖVDE  
GARANTİSİ



MÜKEMMEL  
FİLTASYON  
Su  
Tasarrufu

- + Çok hassas filtreleme
- + Kolay bakım ve su tasarrufu
- + Her tip havuza adapte edilebilir

### PAKETE DAHİL OLAN AKSESUARLAR

				
15-20 µm Filtre kartuşu	63/50mm bağlantı rakorları	63/50mm rakor parçaları	MANimetre	Hava pürjörü

### OPSIYONEL AKSESUARLAR

### İLGİLİ ÜRÜNLER

VersaPlumb® Kit	CS 100 Filtre kartuşu	CS 150 Filtre kartuşu
WF000026	R0462201	R0462301

### ÜRÜN KODU & BİRİM FİYAT

Model	CS 100	CS 150
Standart Model	WF000024	WF000025
	<b>740 €</b>	<b>800 €</b>

### AÇIKLAMA

Model	CS 100	CS 150
Gövde malzemesi	Fiberglas ile güçlendirilmiş polipropilen	
Manometre konumu	Üst kapak üzerinde	
Bağlantı	Ø63/ Ø50mm Rakor ile	
Boşaltma	Ø63mm, Ø 63/50mm tesisat kiti dahil	

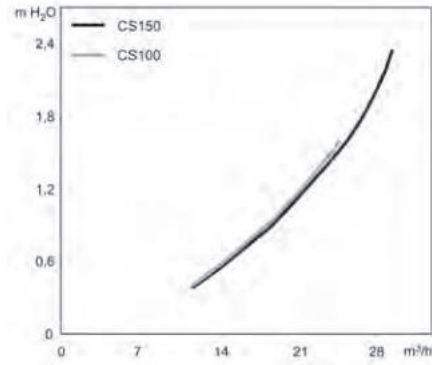
### TEKNİK ÖZELLİKLER

Model	CS 100	CS 150
Filtasyon kapasitesi m <sup>3</sup> (6 saat/gün)	130	170
Maksimum debi (m <sup>3</sup> /h)	22.7	28.4
Filtasyon alanı (m <sup>2</sup> )	9.3	14
Kartuş katman sayısı	143	215
Filtasyon hızı (m <sup>3</sup> /h/m <sup>2</sup> )	2.4	2.1
Filtasyon hızı 1 m/s	0.64 m <sup>3</sup> /h/m <sup>2</sup>	
Çalışma basıncı (bar veya kg/cm <sup>2</sup> )	0.2 - 0.8 (Değişken hızlı pompa); 0.4 - 1.2 (Tek hızlı pompa)	
Maksimum basınç (bar veya kg/cm <sup>2</sup> )	3.5	

**DEĞERLİ MÜŞTERİLERİMİZ FLUIDRA KATALOGDAKİ ÜRÜNLERE VE YEDEK PARÇALARA %5 ZAM GELMİŞTİR.**

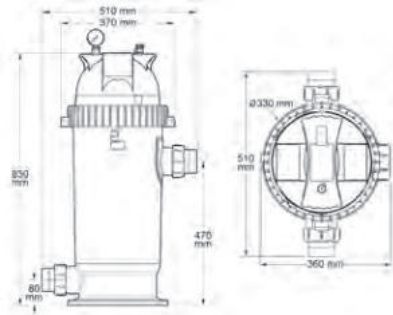
## PERFORMANS

- CS filtre basınç kaybı metre su sütunu (mss)olarak belirtilmiştir:  
1 m H<sub>2</sub>O = 0.1 bar



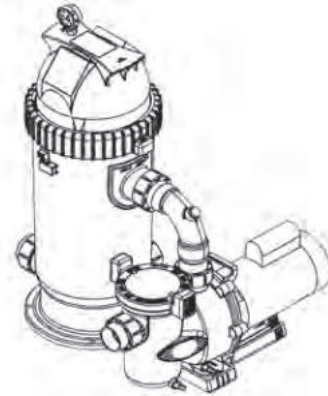
## BOYUTLAR VE AĞIRLIK

Model	CS 100	CS 150
Ağırlık (filtre + kartuş)	14 kg	13 kg
Çap (filtre taban çapı)	33 cm	
Toplam yükseklik (manometre ile)	92 cm	
Gerekli hareket alanı (kartuş değişimi için)	44 cm (Filtrenin üstünde)	



## MONTAJ

- Opsiyonel Versa Plumb® KİT CS filtre ve herhangi Zodiac FloPro™ pompa arasında hızlı, kompakt ve verimli bir bağlantı yapılabilmesini sağlar.
- Versa Plumb® dirsek üzerinde toplama için 1/2" dişli parça mevcuttur.  
Örnek için (Su dezenfeksiyon bölümündeki toplama anot kitine bakınız - parça numarası R0673800).



**DEĞERLİ MÜŞTERİLERİMİZ FLUIDRA KATALOGDAKİ ÜRÜNLERE VE YEDEK PARÇALARA %5 ZAM GELMİŞTİR.**



## FİLTASYON MEDYASI

# Crystal Clear



- + Optimum filtrasyon verimi
- + Uzun ömür : kuma göre 3 kat daha uzun ömür
- + Çevre dostu : %75'e kadar su tasarrufu



### İLGİLİ ÜRÜNLER

MS filtre	Hydroxinator® iQ	Hydroxinator®
WF000094/95/96/97/98	WW000172/173/174/175	(eski seri)

### ÜRÜN KODU & BİRİM FİYAT

Model	Crystal Clear 0,7/1,3 mm	Crystal Clear 1,0/3,0 mm
Standart Model	WF000063 42 €	WF000064 42 €

### AÇIKLAMA

Model	Crystal Clear 0,7/1,3 mm	Crystal Clear 1,0/3,0 mm
İçerik	Filtrasyon medyası %100 saf cam kristallerinden yapılmıştır	
Form	Şeffaf	
Dozaj	Filtre içi toplam ağırlık: Eşdeğer kum ağırlığından %10 daha az 1,0/3,0mm : ahtapotu kapatmaya yetecek kadar 0,7/1,3 mm : ilave edilerek, toplam ağırlığa ulaşılır	
Filtrasyon verimi	77,9% bulanıklık azalması*	
Torba boyutları (l x h)	45 x 65 cm	
Torba net ağırlığı	15 kg (= nakliye birimi, ayrıca palet üzerinde karıştırılabilir)	



**DEĞERLİ MÜŞTERİLERİMİZ FLUIDRA KATALOGDAKİ ÜRÜNLERE VE YEDEK PARÇALARA %5 ZAM GELMİŞTİR.**