

POMPALAR



- | | | | |
|-----|----------------------------------|-----|---|
| 194 | POMPA SEÇİM REHBERİ | 208 | BLOWERLAR |
| 196 | DEĞİŞKEN HIZLI POMPALAR | 208 | BLOWER AKSESUARLARI |
| 197 | Victoria Plus Silent VS | 209 | KONTROL PANOLARI |
| 198 | Verdon VS | 212 | KARŞI AKINTI YÜZME EKİPMANLARI- ELEMANLARI |
| 199 | KENDİNDEN EMİŞLİ POMPALAR | 215 | JET STREAM POMPALAR |
| 199 | Victoria Plus Silent | | |
| 200 | Verdon ES | | |
| 201 | Sena | | |
| 202 | SANTRİFÜJ POMPALAR | | |
| 202 | Maxim | | |
| 203 | Kivu | | |
| 205 | Colorado | | |
| 206 | Aral Plus-C 3000 | | |
| 207 | Aral Plus-C 1500 | | |



- | | | | |
|-----|----------------------------------|-----|--------------------|
| 216 | DEĞİŞKEN HIZLI POMPALAR | 226 | iQPOMPALARI |
| 220 | FloPro™ VS | | |
| 221 | E30iQ1 TEK HIZLI POMPALAR | | |
| 223 | FloPro™ | | |

DEĞERLİ MÜŞTERİLERİMİZ FLUIDRA KATALOGDAKİ ÜRÜNLERE VE YEDEK PARÇALARA %5 ZAM GELMİŞTİR.

AstralPool'da sadece iyi performans veya yenilikçi ürünler için değil, aynı zamanda en yüksek kalite ve güvenilirlik için çalışıyoruz. Çünkü pompa dünyasında asıl farkı yaratan, her şeyin yolunda gitmesidir, çünkü pompalar havuzun kalbidir.

Ve bunu başarmanın tek yolu, kavramsallaştırmadan sanayileşmeye kadar yolun her adımında mükemmellikten geçiyor.

TASARIM VE ÜRETİMDE GÜVENİLİRLİLİK

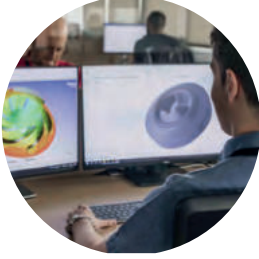


30 YILLIK TECRÜBE

AstralPool'da, tüm sürecin her yönünü kendi bünyemizde tasarlama, üretme ve denetleme konusunda 30 yılı aşkın bir deneyime sahibiz.

Dünya çapındaki 5 Ar-Ge merkezimiz ve Avrupa'daki fabrikalarımızla, müşterilerimiz en iyisini hak ettiğinden, yüksek kaliteli pompalar üretmek için elimizden gelenin en iyisini yapıyoruz.

Uzmanlığımız, havuz endüstrisine **yılda 500.000 adetten fazla pompa** üreterek pazar liderlerinden biri olmamızı sağladı.



AVRUPA MÜHENDİSLİĞİ VE ÜRETİMİ

Yüksek performanslı, güvenilir ve verimli pompalar sunmak için bilgisayar destekli tasarım ve mühendislik (CAD/CAE), akış ve mekanik simülasyonlar (CFD/FEA) gibi en son teknolojileri kullanıyoruz..

Her şeyin parça parça, kalıp kalıp en ince ayrıntısına kadar ayarlandığı bir yılı aşkın prototipleme ve sanayileşme süreçlerimiz, **tüm ürünlerin eşit derecede mükemmel** olduğunu bize garanti ediyor.

Tüm süreçlerde pompalarımızın kalitesinin beklentilerimizi karşılmasını sağlıyoruz. Bu nedenle **yılda 500'den fazla Ar-Ge testi ve 200'den fazla dayanıklılık testi** ile geliyoruz. Ayrıca kendi fabrikamızda ürettiğimiz **pompalarımızın %100'ünü ISO 9001 kalite sertifikası** ile test ediyoruz.



SINIFININ EN İYİ HİZMETİ

Kendini işine adanmış ekibimiz, kararlı bir satış ekibi, ayrıntılı ürün eğitimi, geniş lojistik ağı ve müşteri memnuniyeti odaklı tüm organizasyonu aracılığıyla her an müşterilerimize verimli ve yakın bir hizmet sunmak için burada.

100'den fazla Fluidra Pro merkezimiz ve 35'ten fazla ülkedeki doğrudan varlığımız sayesinde yakınlık, hizmet ve esneklik sağlamaya kararlıyız.

AstralPool pompaları hakkında daha fazla bilgi edinmek ister misiniz?

DEĞERLİ MÜŞTERİLERİMİZ FLUIDRA KATALOGDAKİ ÜRÜNLERE VE YEDEK PARÇALARA %5 ZAM GELMİŞTİR.

HER İHTİYACI KARŞILAYACAK GENİŞ ÜRÜN YELPAZESİ



DEĞİŞKEN HIZLI POMPALAR

Mükemmel enerji tasarrufu sağlarken kristal berraklığında su ve sessizlik sağlayan sürdürülebilir çözümler.



SESSİZ TEK HIZLI POMPALAR

Her havuza sığabilen, yüksek performansı ve kolay kullanımı bir araya getiren en geniş pompa yelpazesi

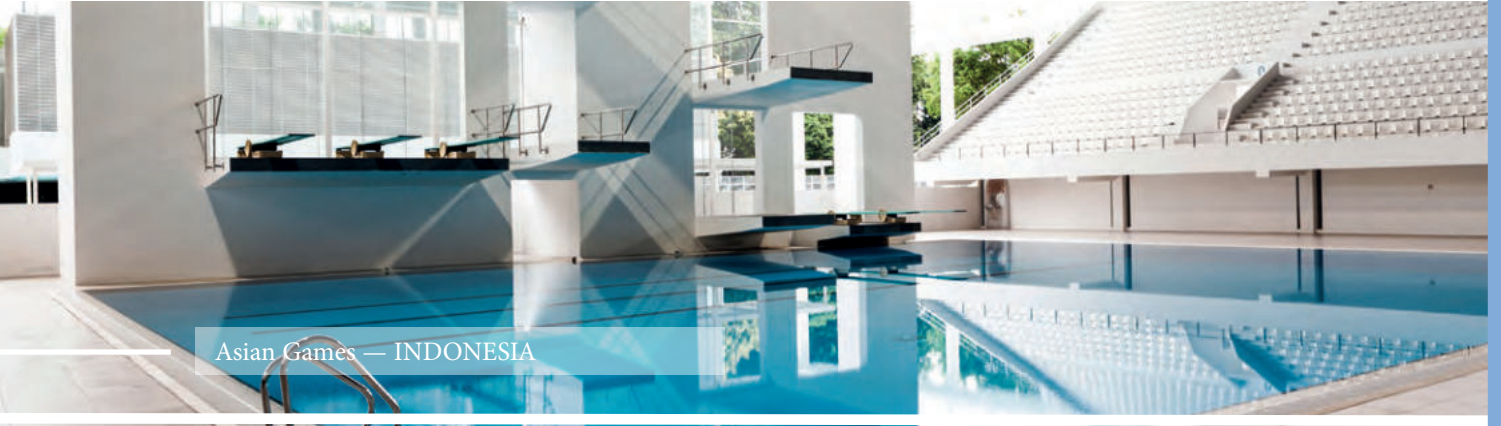


KOMPAKT TEK HIZLI POMPALAR

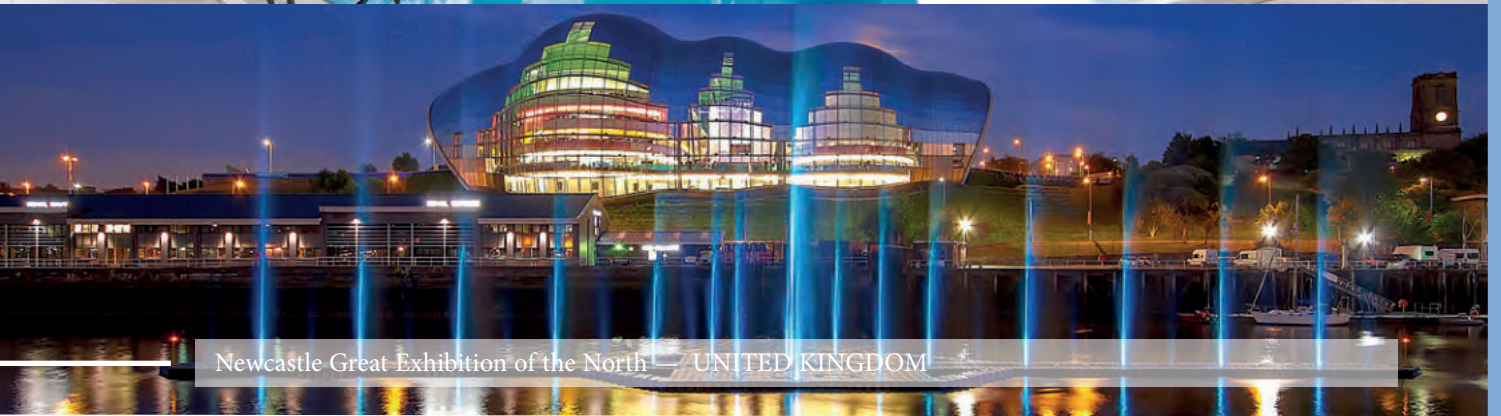
Küçük ve orta boy havuzlar için uygun, her yere sığacak şekilde küçük boyutlu.

BENZERSİZ HİZMET AĞI ve GENİŞ ÜRÜN YELPAZESİ

Dünyanın dört bir yanındaki birçok sembolik kurum, pompaları için bize güvendi. Her tür sistem için pompalar sağlıyoruz: yüzme havuzları, akvaryumlar, sağlıklı yaşam, spalar, süs havuzları ve lagünler.



Asian Games — INDONESIA



Newcastle Great Exhibition of the North — UNITED KINGDOM



DEĞERLİ MÜŞTERİLERİMİZ FLUIDRA KATALOĞDAKİ ÜRÜNLERE VE YEDEK PARÇALARA %5 ZAM GELMİŞTİR.

POMPA SEÇİM REHBERİ

İHTİYACINIZ OLAN POMPAYI NASIL SEÇERSİNİZ?

Bir havuz sisteminin çalıştırmak için pompa seçimi çok önemlidir.

Pompa, bir havuz sisteminin kalbidir ve suyun sirkülasyonu için gerekli gücü sağlar.

Ana kullanım amacı suyu temiz olacak şekilde filtrelemek ve tam devridaimini sağlamaktır. Bir pompa seçiminin ana adımları şunlardır:

- Havuzun hacmine ve kir yüküne bağlı olarak gerekli debi hızının ayarlanması. debi hızı her zaman takılan filtreye uygun olmalıdır. Ne çok yavaş ne de çok hızlı olmaması çok önemlidir.
- Hidrolik sistemin özelliklerine bağlı olarak gerekli basıncın ayarlanması.






- Gerekli debi hızı ve basıncı sağlayan pompa serisinin seçilmesi.
- Bir havuzun ve havuz sahibinin gereksinimlerine en uygun özelliklere sahip pompanın seçilmesi.

Pompaların ayrıca masaj jetleri gibi başka kullanımları da vardır. Bu gibi durumlarda, her kullanımın özelliklerini okuyun ve doğru pumpayı seçin.

Değişken hız teknolojisi, en yüksek düzeyde konfor ve özellikler vadeder. En titiz kullanıcılar için en iyi seçimdir.










POMPA ÇEŞİTLERİ VE BAŞLICA AVANTAJLARI

Doğru pumpayı seçmek için aşağıdaki tabloyu kullanabilirsiniz
Havuz boyutuna göre uygun özellikleri gösterir.

ÖZELLİKLER				
KONFOR DEĞİŞKEN HIZ	<ol style="list-style-type: none"> Enerji tasarrufu Sessiz çalışma Kristal berraklığında su 		Victoria Plus Silent VS	
KONFOR TEK HIZLI	<ol style="list-style-type: none"> Her havuz boyutu için geniş ürün yelpazesi Kolay bakım Yüksek performans 		Verdon VS	
KONFOR TEK HIZLI	<ol style="list-style-type: none"> Her havuz boyutu için geniş ürün yelpazesi Kolay bakım Yüksek performans 		Victoria Plus Silent	
			Verdon ES	
KOMPAKT TEK HIZLI	<ol style="list-style-type: none"> Küçük ve orta büyüklükte havuzlar için Her yere sığacak kadar küçük boyutlu Orta seviye hidrolik performans 		Sena	
		KÜÇÜK HAVUZLAR	ORTA BÜYÜKLÜKTE HAVUZLAR	BÜYÜK HAVUZLAR

DEĞERLİ MÜŞTERİLERİMİZ FLUIDRA KATALOGDAKİ ÜRÜNLERE VE YEDEK PARÇALARA %5 ZAM GELMİŞTİR.

POMPA ÖZELLİKLERİ VE SEÇİMİ

	KONFOR DEĞİŞKEN HIZLI		KONFOR TEK HIZLI		KOMPAKT TEK HIZLI
					
	VICTORIA PLUS SILENT VS	VERDON VS	VICTORIA PLUS SILENT	VERDON ES	SENA
Güç aralığı	1 HP - 2 HP	1 HP - 2 HP	0.5 HP - 3 HP	0.5 HP - 3 HP	0.33 HP - 1.25 HP
Debi aralığı (m³/h)	17.0 - 26.0	15.5-25.0	7.5 - 35	7.0 - 31.0	4.5 - 17
Elektrik beslemesi	Monofaze	Monofaze	Monofaze veya Trifaze	0.50-0.75 HP aralığı Monofaze 1.0-3.0 HP aralığı Monofaze veya Trifaze	0.33-0.50 HP aralığı Monofaze 0.75-1.25 HP aralığı Monofaze veya Trifaze
Hidrolik bağlantı	D50 ila D63 veya 2"	D50 veya D63	D50 ila D63 veya 2"	D50 ila D75	D50
Bağlantı rakorları (dahil)	Evet D50-D63 model gücüne göre	Evet D50-D63 model gücüne göre	Evet D50-D75 model gücüne göre	Evet D50-D75 model gücüne göre	Evet D50
Değişim uyumluluğu	Victoria Plus*	ESPA Silen S2**	Victoria Plus*	ESPA Silen S2**	
Önfiltrasyon kapasitesi (l)	3	3	3	3	0.9
Verimlilik	★★★★★	★★★★★	★★★★★	★★★★★	★★★★★
Gürültü (dBA)	67-45	68-48	61	64	62
Kontrol tipi	Bağımsız Kuru kontaklar Fluidra Connect uzaktan kumanda Otomatik sistem	Bağımsız Kuru kontaklar FluidraPool	Aç/Kapa	Aç/Kapa	Aç/Kapa
Program ayarları	Saatlik 3 hız	8 adede kadar 3 hız	--	--	--
Kullanıcı arayüzü	LCD display Çıkarılabilir arayüz	LCD ekran	--	--	--
Otomasyon uyumluluğu	Evet - Fluidra Connect	Evet Fluidra Pool	--	--	--
Garanti					

Konut havuzları için kendinden emişli filtrasyon pompaları tablosu.

Çoklu uyumluluk aralıklarında geriye dönük uyumlulukla ilgili ayrıntılar için ürünün teknik özelliklerine, kataloğuna veya web sitesine bakın.

Toplam verimlilik (hidrolik güç/tüketilen elektrik gücü). Karşılaştırma, bu tabloda gösterilen aralıklara ilişkin dahili testlere dayanmaktadır.

Gürültü. Dahili testlere dayanmaktadır. Çoklu güce sahip menziller için 100M modeli.

10 m.c.w'de akış hızları. Konfor aralıkları için ve 8 m.c.w. Kompakt seriler için.

* Pompa dostu kurulumlarla geriye dönük tam uyumluluk.

** Bunlar Fluidra ile ilgisi olmayan üçüncü taraf markalardır

(1) Garanti uzatma koşullarını kontrol edin. Yalnızca seçili ülkelerde mevcuttur.

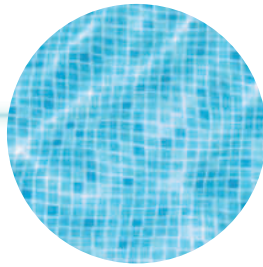
DEĞERLİ MÜŞTERİLERİMİZ FLUIDRA KATALOGDAKİ ÜRÜNLERE VE YEDEK PARÇALARA %5 ZAM GELMİŞTİR.

VICTORIA PLUS SILENT VS MÜKEMMEL DEĞİŞKEN HIZLI POMPA



ENERJİ TASARRUFU

Victoria Plus Silent VS, elektrik tüketimini %85'e(1) kadar azaltırken daha verimli bir performans sunar.



OPTİMUM FİLTASYON KALİTESİ

Daha yavaş filtreleme sayesinde kullanıcılar kristal berraklığında suyu, tek hızlı pompalara göre daha fazla şeffaflıkla elde edecekler.



HUZUR VE KOLAYLIK BİR ARADA

Havuz kullanıcıları azaltılmış gürültü seviyesi sayesinde daha huzurlu. Yerleşik kontrol sistemi ve sezgisel arayüzü sayesinde tek tuşla pompanızı yönetme imkanı

⁽¹⁾ Compared to the AstralPool Victoria Plus Silent single speed pump.

AstralPool Pompalar
Mükemmel havuzun kalbi

DEĞERLİ MÜŞTERİLERİMİZ FLUIDRA KATALOGDAN ÜRÜNLERE VE YEDEK PARÇALARA %5 ZAM GELMİŞTİR.

Victoria Plus Silent VS

- + Mükemmel enerji tasarrufu
- + Maksimum konfor
- + Yüksek filtrasyon kalitesi

AÇIKLAMA

Victoria Plus Silent pompaların; özel havuzlar için dizayn edilmiş, değişken hızlara sahip ve otomatik olarak kontrol edilebilen 1 HP veya 2 HP motora sahip modelleri mevcuttur. Bu pompa yeni yapılan havuzlar veya mevcut havuzlarda kullanım için dizayn edilmiştir. Timer ve değişken hız kontrolü sayesinde önemli ölçüde enerji tasarrufu yapabilir. Bu pompa Fluidra Connect platformu ile uyumludur. Dahili HIM kontrol cihazı mevcuttur. Kontrol cihazı daha konforlu kullanım amacı ile duvara monte edilebilir. Düşük gürültü seviyesi daha huzurlu bir kullanım ortamı sağlar. Tuz elektroliz cihazı ve ısı pompası gibi cihazlarla uyumlu çalışabilmesi için dijital giriş ve çıkışlara sahiptir.

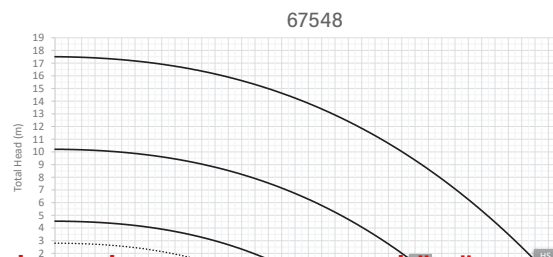
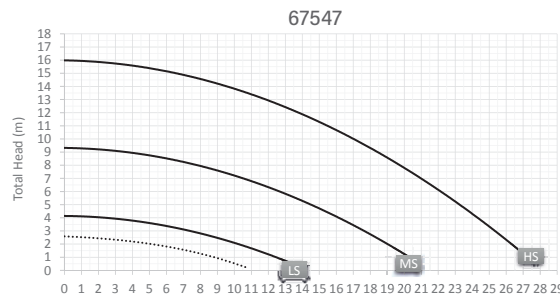
	Kod	Standart Ambalaj	Standart Ağırlık kg	Standart Hacim m ³	Birim Fiyat EURO
Victoria Plus Silent VS 100	67547	1	19	0.087	1.660,00
Victoria Plus Silent VS 200	67548	1	22	0.087	2.060,00

TEKNİK ÖZELLİKLER

Kod	Model	Voltaj		Debi H _N		Nominal Basma yüksekliği		Maksimum Basma Yüksekliği		Maksimum Debi		Motor Nominal Çıkışı		Maksimum Abs. Güç		Bağlantı	
		U _N	Q _N	H _N	H _{MAX.}	Q _{MAX.}	P _{2N}	P _{1MAX}	D								
		V	m ³ /h	m	m	m ³ /h	kW	kW	mm								
67547	VS 100	230	17.0	10.0	16.0	23.5	0.75	1.12	D50								
67548	VS 200	230	26.0	10.0	17.5	33.5	1.49	1.89	D63								

	67547			67548		
	DÜŞÜK	ORTA	YÜKSEK	DÜŞÜK	ORTA	YÜKSEK
Hız (%)	1400	2100	2750	1400	2100	2750
Voltaj (V)		230			230	
Frekans (Hz)		50			50	
Motor Nominal Çıkışı (kW)		0.75			1.49	
Maks. Abs Güç (kW)	0.15	0.50	1.12	0.24	0.81	1.83
Kapasite (m ³ /h)	8.7	13.0	17.0	13.2	19.9	26.0
Diferansiyel yüksekliği (m)	2.6	5.8	10.0	2.6	5.8	10.0
Maks. Çalışma basıncı (m)	4.1	9.3	16.0	4.5	10.2	17.5
Gürültü (dBA)	45	58	63	48	58	67

PERFORMANS



Menü ayarları



Haftalık timer ayarları



Ön ayarlı değişken hızlar



Fluidra Connect
Uyumlu

* Garanti uzatma koşullarını kontrol edin. Yalnızca seçili ülkelerde mevcuttur.

Kurulum ve kontrol:



Pompa üzerinden
HMI kontrol



Duvar paneli HMI
kontrol sistemi

DEĞERLİ MÜŞTERİLERİMİZ FLUIDRA KATALOGDAKİ ÜRÜNLERE VE YEDEK PARÇALARA %5 ZAM GELMİŞTİR.

Verdon VS



- + Enerji tasarrufu
- + Sessiz
- + Her yerden her zaman tam kontrol

AÇIKLAMA

Verdon VS, yerleşik frekans invertörlü, HMI'lı ve Fluidra Pool Uygulaması bağlantısına sahip, kendinden emişli bir pompa serisidir. Profesyonel performans sunmak, kullanım ve bakım kolaylığı, güvenilir olmak ve olağanüstü paranızın karşılığını vermek üzere tasarlanmış ve üretilmiştir.



Enerji Verimliliği

Kurulum ve kontrol:



Pompa üzerinde HMI kontrol sistemi



Fluidra Pool Uygulama Kontrol

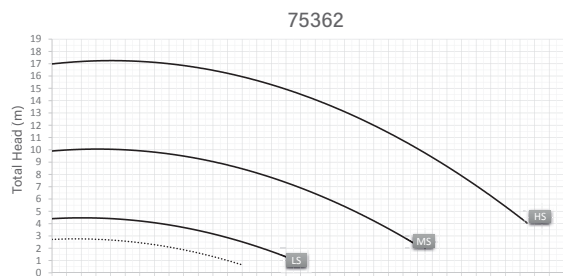
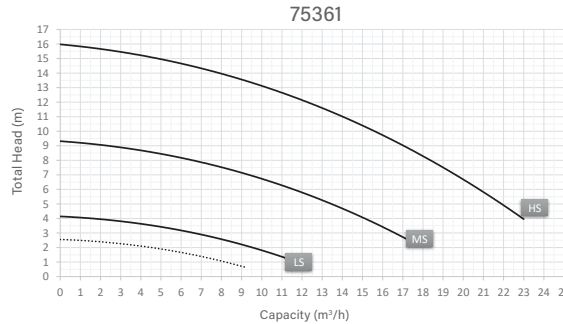
TEKNİK ÖZELLİKLER

	Kod	Standart Ambalaj	Standart Ağırlık kg	Standart Hacim m ³	Birim Fiyat EURO
Verdon VS 100	75361	1	13.1	0.075	1.430,00
Verdon VS 200	75362	1	13.7	0.075	1.780,00

Kod	Model	Voltaj	Debi H _N	Nominal Basma yüksekliği	Maksimum Basma Yüksekliği	Maksimum Debi	Motor Nominal Çıkışı	Maksimum Abs. Güç	Bağlantı
		U _N	Q _N	H _N	H _{MAX.}	Q _{MAX.}	P _{2N}	P _{1MAX}	D
		V	m ³ /h	m	m	m ³ /h	kW	kW	mm
75361	VS 100	230	15.5	10.0	16.0	23.0	0.75	0.99	D50
75362	VS 200	230	25.0	10.0	17.0	32.5	1.49	1.59	D63

	75361			75362		
	DÜŞÜK	ORTA	YÜKSEK	DÜŞÜK	ORTA	YÜKSEK
Hız (%)	50	75	100	50	75	100
Voltaj (V)	230			230		
Frekans (Hz)	50			50		
Motor Nominal Çıkışı (kW)	0.75			1.49		
Maks. Abs Güç (kW)	0.17	0.47	0.99	0.24	0.73	1.59
Kapasite (m ³ /h)	7.9	11.8	15.5	12.7	19.1	25.0
Diferansiyel yüksekliği (m)	2.6	5.8	10.0	2.6	5.8	10.0
Maks. Çalışma basıncı (m)	4.1	9.3	16.0	4.4	9.9	17.0
Gürültü (dBA)	48	58	66	49	59	68

PERFORMANS



DEĞERLİ MÜŞTERİLERİMİZ FLUIDRA KATALOĞDAKI ÜRÜNLERE VE YEDEK PARÇALARA %5 ZAM GELMİŞTİR.

KENDİNDEN EMİŞLİ POMPALAR

Victoria Plus Silent

ASTRALPOOL



- + Uzun servis ömrü
- + Üstün performans
- + Tüm havuz türlerine uygun

AÇIKLAMA

Tek fazlı ve üç fazlı motorlara sahip kendinden emişli pompa. Pompa gövdesine hidrolik aksamına zarar verebilecek yabancı maddelerin girmesini önlemek için ön filtre monte edilmiştir. Motorlar IP-55 koruma vardır ve sıcak ortamlara ve yüksek nem seviyelerine dayanacak şekilde hazırlanmıştır. GS kalite işaretine sahiptir. Victoria Plus Silent'in temel özellikleri şunlardır:

- Düşük gürültü seviyesi: 61 dB ila 70 dB arasında.
- Kolay kullanım: 2 kollu ön filtre kapağı dahildir (anahtar gerekmez).
- Uyumluluk: Victoria Plus pompaları ile tam uyumludur.
- Gelişmiş aksenal itme için daha büyük ön yatak.
- PVC montaj aksesuarları pakete dahildir.



	Kod	Standart Ambalaj	Standart Ağırlık	Standart Hacim m ³	Birim Fiyat EURO
Victoria Plus Silent 75M	65560	1	13	0,07	610,00
Victoria Plus Silent 75T	65561	1	13	0,07	610,00
Victoria Plus Silent 100M	65562	1	14	0,07	635,00
Victoria Plus Silent 100T	65563	1	14	0,07	635,00
Victoria Plus Silent 150M	65564	1	17	0,07	715,00
Victoria Plus Silent 150T	65565	1	17	0,07	715,00
Victoria Plus Silent 200M	65566	1	18	0,07	730,00
Victoria Plus Silent 200T	65567	1	19	0,07	730,00
Victoria Plus Silent 300M	65569	1	23	0,07	850,00
Victoria Plus Silent 300T	65570	1	19	0,07	850,00

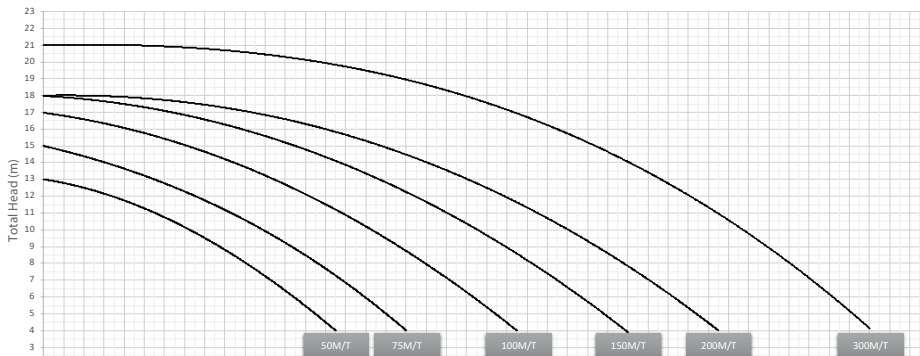
KENDİNDEN EMİŞLİ POMPALAR

TEKNİK ÖZELLİKLER

KOD	MODEL	Voltaaj	Debi H _N	Basma Yüksekliği	Maksimum Basma Yüksekliği	Maksimum Debi	Motor Nominal Çıkışı	Maksimum Çekilen Güç	Bağlantı çapı
		U _N	Q _N	H _N	H _{MAX.}	Q _{MAX.}	P _{2N}	P _{1MAX}	D
		V	m ³ /h	m	m	m ³ /h	kW	kW	mm
65560	75M	230	11	10	15	18	0.56	0.72	D50
65561	75T	230/400	11	10	15	18	0,56	0,72	D50
65562	100M	230	16	10	17	23.5	0.75	0.98	D50
65563	100T	230/400	16	10	17	23.5	0.75	1.02	D50
65564	150M	230	21.5	10	18	29	1.12	1.40	D63
65565	150T	230/400	21.5	10	18	29	1.12	1.40	D63
65566	200M	230	26	10	18	33.5	1.49	1.80	D63
65567	200T	230/400	26	10	18	33.5	1.49	1.80	D63
65569	300M	230	35	10	21	41	2.24	2.59	D75
65570	300T	230/400	35	10	21	41	2.24	2.40	D75

Maksimum debi 4 mSS' te alınmıştır

PERFORMANS



DEĞERLİ MÜŞTERİLERİMİZ FLUIDRA KATALOGDAKİ ÜRÜNLERE VE YEDEK PARÇALARA %5 ZAM GELMİŞTİR.

Verdon ES



- + Sade ve güvenilir
- + Tüm havuz türlerine uygun
- + Kolay bakım

AÇIKLAMA

Profesyonellere yönelik yüksek performanslı güvenilir ve ekonomik çözüm sağlamak için tasarlanmış ve üretilmiştir.

Verdon ES, 1/2 HP ila 3/4 HP pompalar monofaze ve 1 HP ila 3 HP arasında hem monofaze hem de trifaze motorlu geniş model serisine sahiptir.

Büyük ön filtresi sayesinde kullanım ve bakım kolaylığı vardır. Pompaya bağlantı rakorları ile beraber sevk edilir.



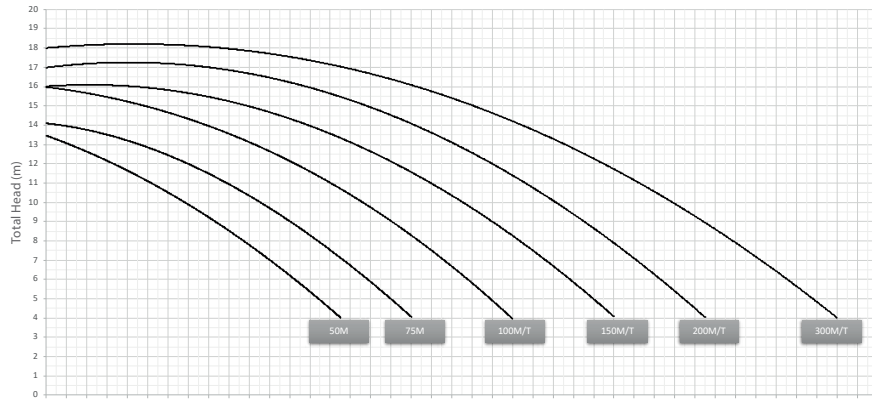
Kod	Standart Ambalaj	Standart Ağırlık kg	Standart Hacim m ³	Birim Fiyat EURO
Verdon ES 50M	73676	1	12	460,00
Verdon ES 75M	73678	1	13	465,00
Verdon ES 100M	73680	1	14	475,00
Verdon ES 100T	73681	1	14	475,00
Verdon ES 150M	73682	1	17	560,00
Verdon ES 150T	73683	1	17	560,00
Verdon ES 200M	73684	1	18	570,00
Verdon ES 200T	73685	1	19	570,00
Verdon ES 300M	73686	1	23	615,00
Verdon ES 300T	73687	1	19	615,00

TEKNİK ÖZELLİKLER

Kod	MODEL	Voltaj	Debi H _N	Basma Yüksekliği	Maksimum Basma Yüksekliği	Maksimum Debi	Motor Nominal Çıkışı	Maksimum Çekilen Güç	Bağlantı çapı
		U _N	Q _N	H _N	H _{MAX.}	Q _{MAX.}	P _{2N}	P _{1MAX}	D
		V	m ³ /h	m	m	m ³ /h	kW	kW	mm
73676	50M	230	7	10	13.5	14.5	0.38	0.56	D50
73678	75M	230	10.5	10	14	18	0.56	0.73	D50
73680	100M	230	15.5	10	16	23	0.75	0.96	D50
73681	100T	230/400	15.5	10	16	23	0.75	0.96	D50
73682	150M	230	20.5	10	16	28	1.12	1.42	D63
73683	150T	230/400	20.5	10	16	28	1.12	1.35	D63
73684	200M	230	25	10	17	32.5	1.49	1.85	D63
73685	200T	230/400	25	10	17	32.5	1.49	1.85	D63
73686	300M	230	31	10	18	39	2.24	2.56	D75
73687	300T	230/400	31	10	18	39	2.24	2.35	D75

Maksimum debi 4 mSS' te alınmıştır.

PERFORMANS



DEĞERLİ MÜŞTERİLERİMİZ FLUIDRA KATALOGDAKİ ÜRÜNLERE VE YEDEK PARÇALARA %5 ZAM GELMİŞTİR.

Sena



- + Basit ve güvenilir
- + Her yere sığacak kadar küçük
- + Küçük ve orta boy havuzlar için

AÇIKLAMA

Tek fazlı ve üç fazlı motorlara sahip kompakt kendinden emişli pompa. GS kalite işaretine sahiptir. Su ile doğrudan temas eden tüm bileşenler için IP-55 koruma sınıfı, F Sınıfı yalıtım ve AISI-316 paslanmaz çelik.



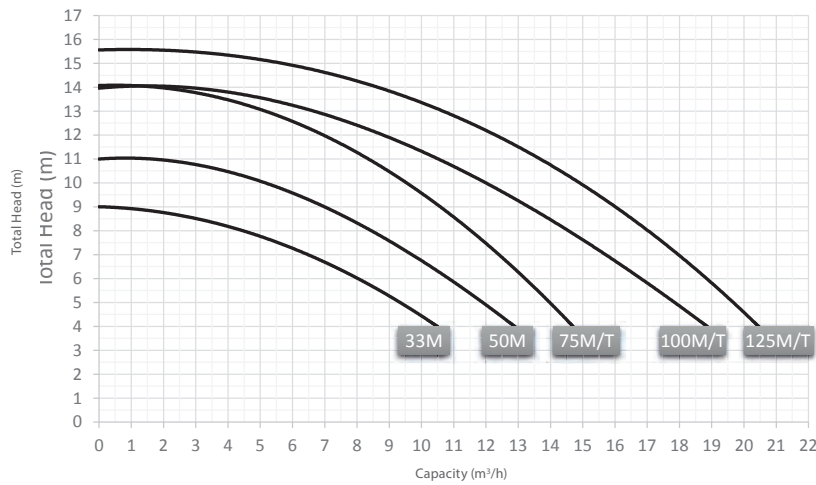
	Kod	Standart Ambalaj	Standart Ağırlık kg	Standart Hacim m ³	Birim Fiyat EURO
Sena 33M	25461	1	10.20	0.055	465,00
Sena 50M	25462	1	10.20	0.055	475,00
Sena 75M	25463	1	11.65	0.055	485,00
Sena 75T	25464	1	11.40	0.055	490,00
Sena 100M	25465	1	12.75	0.055	515,00
Sena 100T	25466	1	13.00	0.055	515,00
Sena 125M	25467	1	13.75	0.055	525,00
Sena 125T	25468	1	13.55	0.055	545,00

TEKNİK ÖZELLİKLER

KOD	MODEL	Voltaj	Debi H _N	Basma Yüksekliği	Maksimum Basma Yüksekliği	Maksimum Debi	Motor Nominal Çıkışı	Maksimum Çekilen Güç	Bağlantı çapı
		U _N	Q _N	H _N	H _{MAX.}	Q _{MAX.}	P _{2N}	P _{1MAX}	D
		V	m ³ /h	m	m	m ³ /h	kW	kW	mm
25461	33M	230	3.5	8.0	9.0	9.3	0.25	0.46	D50
25462	50M	230	7.5	8.0	11.0	12.0	0.38	0.61	D50
25463	75M	230	11.2	8.0	13.0	15.3	0.56	0.91	D50
25464	75T	230/400	11.2	8.0	13.0	15.3	0.56	0.91	D50
25465	100M	230	13.8	8.0	14.5	17.3	0.75	1.14	D50
25466	100T	230/400	13.8	8.0	14.5	17.3	0.75	1.14	D50
25467	125M	230	16.0	8.0	16.5	19.5	0.94	1.19	D50
25468	125T	230/400	16.0	8.0	16.5	19.5	0.94	1.19	D50

Maksimum debi 4 mSS' te alınmıştır.

PERFORMANS



DEĞERLİ MÜŞTERİLERİMİZ FLUIDRA KATALOGDAKİ ÜRÜNLERE VE YEDEK PARÇALARA %5 ZAM GELMİŞTİR.

Maxim

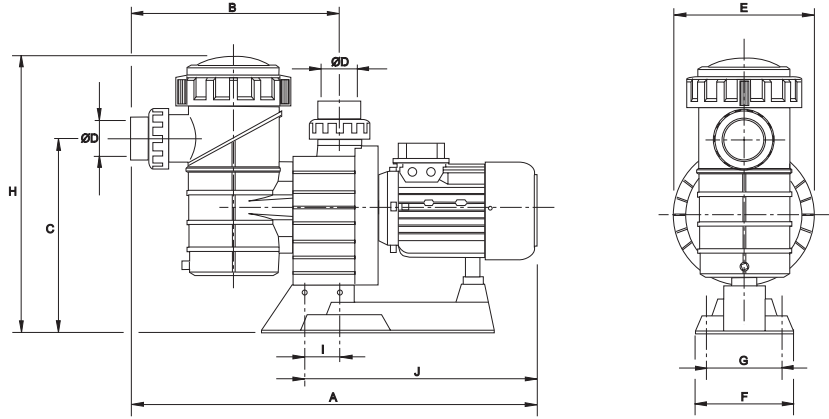


AÇIKLAMA

Pompa gövdesi plastikten mamul, pompa mili AISI-316'dan imal edilmiştir. Ön filtre sepeti 8 litre kapasiteli. Ön filtre kapağı şeffaftır. 1,5 m'ye kadar kendinden emiş. 2860 dev/dk.



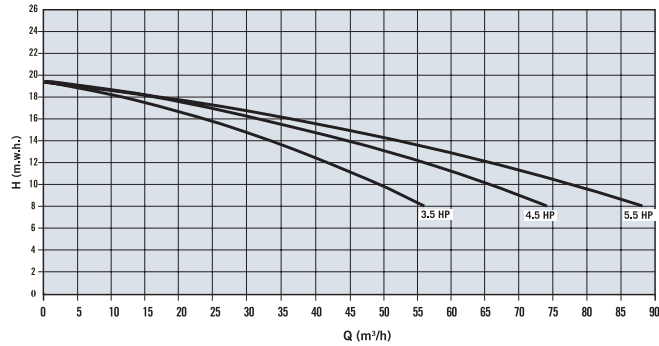
	Kod	Standart Ambalaj	Standart Ağırlık kg	Standart Hacim m ³	Birim Fiyat EURO
Maxim 3.5 HP	08003	1	32	0.184	1.600,00
Maxim 4.5 HP	08004	1	34	0.184	2.100,00
Maxim 5.5 HP	08005	1	37	0.184	2.175,00



TEKNİK ÖZELLİKLER

Kod	Güç	Bağlantı	Voltaj	mSS					
				8	10	12	14	16	19.5
				m ³ /h					
08003	3.5 HP	3" dişli bağlantı	230/400 V III	56	50	42	34	23	0
08004	4.5 HP		230/400 V III	74	66	57	46	30	0
08005	5.5 HP		230/400 V III	88	78	67	53	34	0

PERFORMANS EĞRİLERİ



DEĞERLİ MÜŞTERİLERİMİZ FLUIDRA KATALOGDAKİ ÜRÜNLERE VE YEDEK PARÇALARA %5 ZAM GELMİŞTİR.

SANTRİFÜJ POMPALAR

Kivu

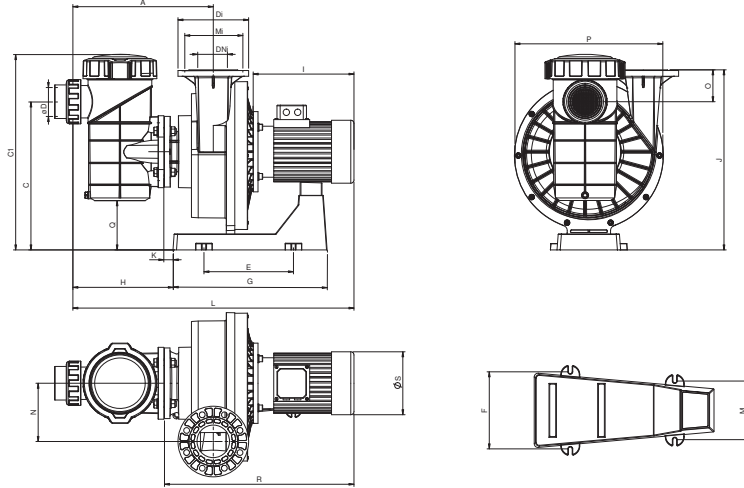


AÇIKLAMA

Halka açık havuzlar için yüksek verimli plastik pompa (1500 dev/dak).

- 3 farklı model: 3 HP, 4 HP ve 5.5 HP.
- Düşük gürültü seviyesi: 59 dBA' e kadar düşük ses seviyesi.
- Ön filtresiz %78 hidrolik verim (ISO 9906 standardına göre).
- Deniz suyunda çalışabilen yüksek kalite mekanik salmastra.
- IEC yüksek verimli motor (IE3).
- Standart motor shaftı (herhangi bir üretici ile uyumludur).
- GS işaretli ürün.
- Ön filtreli olarak sevk edilir (2 paket : pompa + önfiltre).

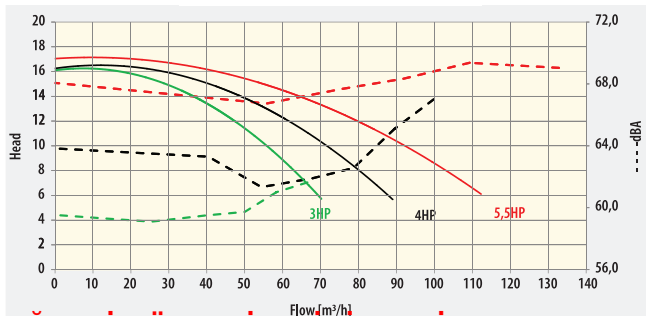
	Kod	Standart Ambalaj	Standart Ağırlık kg	Standart Hacim m ³	Birim Fiyat EURO
Kivu 3 HP 230/400 V 50Hz + önfiltre	66047	1	56.4	0.35	2.900,00
Kivu 3 HP 400/690 V 50Hz + önfiltre	63042	1	56.4	0.35	2.900,00
Kivu 4 HP 230/400 V 50Hz + önfiltre	66048	1	59.4	0.35	2.950,00
Kivu 4 HP 400/690 V 50Hz + önfiltre	63043	1	59.4	0.35	2.950,00
Kivu 5.5 HP 230/400 V 50Hz + önfiltre	66049	1	66.4	0.35	3.300,00
Kivu 5.5 HP 400/690 V 50Hz + önfiltre	63044	1	66.4	0.35	3.300,00



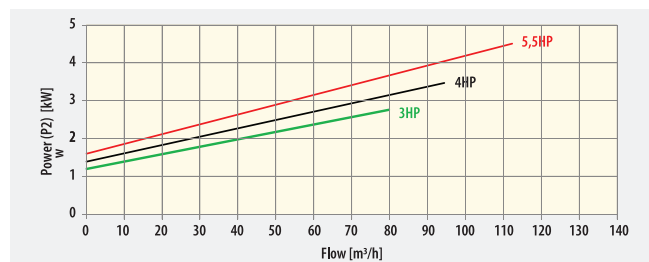
TEKNİK ÖZELLİKLER

Kod	Güç HP	A	D	DI	DNI	C	C1	E	F	G	H	I	J	K	L	M	N	O	P	Q	R	Ma	Mi
mm																							
63042 66047	3	440	90	220	100 - 4"	462	610	279	206	480	313	320	561	29.5	882	157	181.5	100	460	154	590	-	180
63043 66048	4	440	90	220	100 - 4"	462	610	279	206	480	313	320	561	29.5	882	157	181.5	100	460	154	590	-	180
63044 66049	5.5	440	90	220	100 - 4"	462	610	279	206	480	313	345	561	156	906	157	181.5	100	460	154	621	-	180

Basma yüksekliği / Debi



Güç / Debi



DEĞERLİ MÜŞTERİLERİMİZ FLUIDRA KATALOGDAKİ ÜRÜNLERE VE YEDEK PARÇALARA %5 ZAM GELMİŞTİR.

Kivu



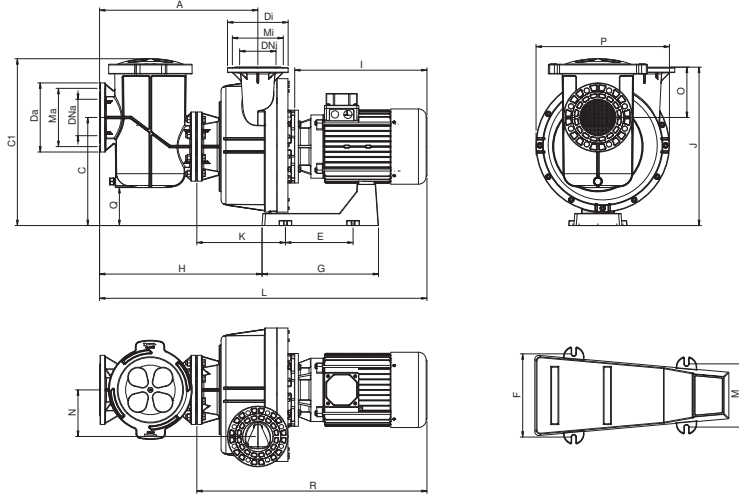
AÇIKLAMA

Halka açık havuzlar için yüksek verimli plastik pompa (1500 dev/dak).

- 3 farklı model: 7.5 HP, 10 HP ve 15 HP.
- Düşük gürültü seviyesi: 66 dBA' e kadar düşük ses seviyesi.
- Ön filtresiz %85 hidrolik verim (ISO 9906 standardına göre).
- Deniz suyunda çalışabilen yüksek kalite mekanik salmastra.
- IEC yüksek verimli motor (IE3).
- Standart motor şaftı (herhangi bir üretici ile uyumludur).
- GS işaretli ürün.
- Ön filtreli olarak sevk edilir (2 paket : pompa + önfiltre).



Kod	Standart Ambalaj	Standart Ağırlık kg	Standart Hacim m ³	Birim Fiyat EURO	
Kivu 7.5 HP 230/400 V 50Hz + önfiltre	56633	1	107.4	0.43	4.950,00
Kivu 7.5 HP 400/690 V 50Hz + önfiltre	56634	1	107.4	0.43	4.950,00
Kivu 10 HP 230/400 V 50Hz + önfiltre	56635	1	117.9	0.45	5.100,00
Kivu 10 HP 400/690 V 50Hz + önfiltre	56637	1	117.9	0.45	5.100,00
Kivu 15 HP 230/400 V 50Hz + önfiltre	56638	1	151.2	0.49	6.400,00
Kivu 15 HP 400/690 V 50Hz + önfiltre	56639	1	151.2	0.49	6.400,00

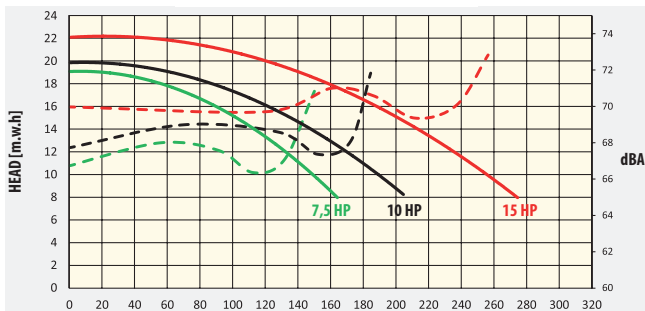


TEKNİK ÖZELLİKLER

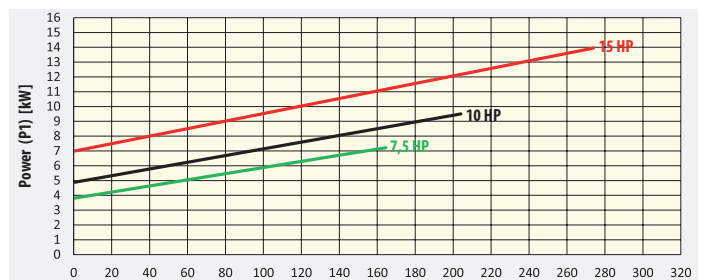
Kod	Güç HP	A	DA	DI	DNA	DNI	C	C1	E	F	G	H	I	J	K	L	M	N	O	P	Q	R	Ma	Mi
		mm																						
56633 56634	7.5	653	285	250	150 - 6"	125 - 5"	446	688	279	206	290	540	410	653	141	1215	157	192	208	550	157	815	240	210
56635 56637	10	653	285	250	150 - 6"	125 - 5"	446	688	279	206	290	540	445	653	141	1250	157	192	208	550	157	850	240	210
56638 56639	15	653	285	250	150 - 6"	125 - 5"	446	688	279	206	290	670	510	653	271	1315	157	192	208	550	157	915	240	210

PERFORMANS EĞRİLERİ (ÖN FİLTRESİZ POMPA)

Basma yüksekliği / Debi



Güç / Debi



DEĞERLİ MÜŞTERİLERİMİZ FLUIDRA KATALOGDAKİ ÜRÜNLERE VE YEDEK PARÇALARA %5 ZAM GELMİŞTİR.

SANTRİFÜJ POMPALAR

Colorado



AÇIKLAMA

3000 devir/dakika, ön filtreli plastik santrifüj pompalar. Düşük basınçta yüksek su hacimleri için ideal bir pompadır. Şeffaf ön filtre kapağı bakım amacı ile kolaylıkla açılabilir. Pompa ve ön filtresi, gövdesi fiberglas ile güçlendirilmiş polipropilen malzemeden imal edilmiştir. Fan plastik, şaft ve filtre sepeti paslanmaz çeliktir. IP-55 koruma sınıfı.



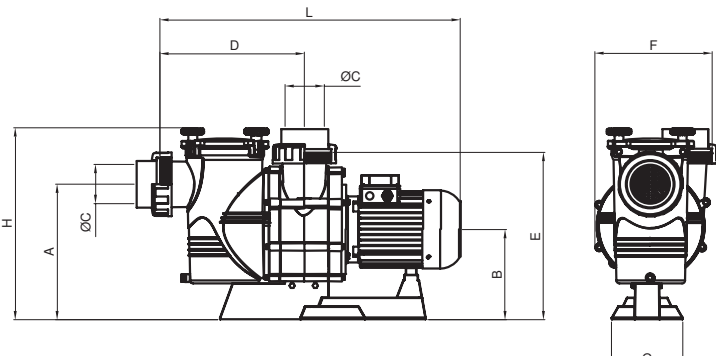
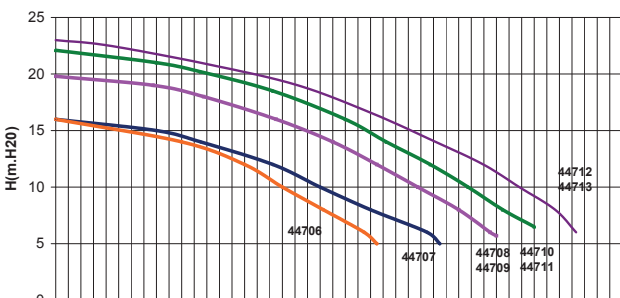
IE3 VERSİYONU İÇİN
BİZİMLE İLETİŞİME GEÇİNİZ

Plastik fan	Kod	Kod	Standart Ambalaj	Standart Ağırlık kg	Standart Hacim m ³	Birim Fiyat EURO
4 HP, 230/400 V	44706	ATPN0452LP	1	56	0.252	1.900,00
5.5 HP, 230/400 V	44707	ATPN0552LP	1	56	0.252	2.000,00
7.5 HP, 230/400 V	44708	ATPN0752LP	1	57	0.252	2.625,00
7.5 HP, 400/690 V	44709	ATPN0752HP	1	57	0.252	2.625,00
10 HP, 230/400 V	44710	ATPN1052LP	1	68	0.252	2.850,00
10 HP, 400/690 V	44711	ATPN1052HP	1	68	0.252	2.850,00
12.5 HP, 230/400 V	44712	ATPN1252LP	1	72	0.252	3.700,00
12.5 HP, 400/690 V	44713	ATPN1252HP	1	72	0.252	3.700,00

Bronz fan	Kod	Standart Ambalaj	Standart Ağırlık kg	Standart Hacim m ³	Birim Fiyat EURO
4 HP, 230/400 V	ATPN0452LB	1	56	0.252	2.350,00
5.5 HP, 230/400 V	ATPN0552LB	1	56	0.252	2.450,00
7.5 HP, 230/400 V	ATPN0752LB	1	57	0.252	2.800,00
7.5 HP, 400/690 V	ATPN0752HB	1	57	0.252	2.800,00
10 HP, 230/400 V	ATPN1052LB	1	68	0.252	3.100,00
10 HP, 400/690 V	ATPN1052HB	1	68	0.252	3.100,00
12.5 HP, 230/400 V	ATPN1252LB	1	72	0.252	3.880,00
12.5 HP, 400/690 V	ATPN1252HB	1	72	0.252	3.880,00

TEKNİK ÖZELLİKLER

Kod	VOLTAJ (V)	Güç		Boyutlar (mm)								
		kW	HP	A	B	ØC	D	E	F	G	H	L
APTNO452	230/400	2.9	4	375	255	90	405	470	330	200	535	820
APTNO552	230/400	4	5.5	375	255	110	405	470	330	200	535	840
APTNO752	230/400	5.5	7.5	375	255	110	405	470	330	w200	535	840
APTNO752	400/690											
APTNO1052	230/400	7.4	10	375	255	110	405	470	330	200	535	910
APTNO1052	400/690											
APTNO1252	230/400	9.2	12.5	375	255	110	405	470	330	200	535	955
APTNO1252	400/690											



DEĞERLİ MÜŞTERİLERİMİZ FLUIDRA KATALOGDAKİ ÜRÜNLERE VE YEDEK PARÇALARA %5 ZAM GELMİŞTİR.

Aral Plus C-3000



AÇIKLAMA

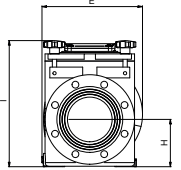
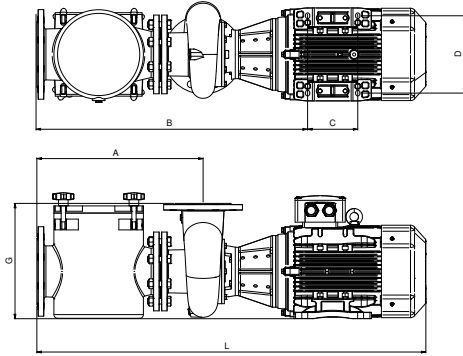
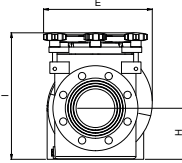
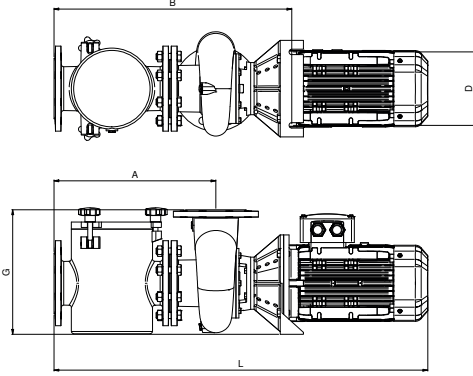
ARAL PLUS C-3000 pompa serisi dökme demirden yapılmış olup, halka açık havuzlar için özel olarak tasarlanmıştır. 12,5HP'ye kadar 3000rpm'de çalışan standart 2 kutuplu motor tasarımına sahiptir. Bronzdan yapılmış pervane ve suyla temas eden tüm bileşenler kateforez işlemine tabi tutulur, bu işlem korozyon ve oksidasyona karşı sağlam bir koruma sağlayarak pompanın ömrünü önemli ölçüde uzatır, zaman içinde dayanıklılık ve sürekli performans sağlar.



	Kod	Standart Ambalaj	Standart Ağırlık kg	Standart Hacim m ³	Birim Fiyat EURO
3HP 230/400 50Hz	76917	1	55	0.162	2.600,00
4HP 230/400 50Hz	76918	1	68	0.162	2.900,00
4HP 400/690 50Hz	76919	1	68	0.162	2.900,00
5,5HP DN100-100 230/400 50Hz	76920	1	77	0.197	3.850,00
5,5HP DN100-100 400/690 50Hz	76921	1	77	0.197	3.850,00
5,5HP DN125-100 230/400 50Hz	76922	1	90	0.197	4.100,00
5,5HP DN125-100 400/690 50Hz	76923	1	90	0.197	4.100,00
7,5HP 230/400 50Hz	76924	1	99	0.197	4.200,00
7,5HP 400/690 50Hz	76925	1	99	0.197	4.200,00
10HP 400/690 50Hz	76926	1	104	0.197	4.500,00
12,5HP 400/690 50Hz	76927	1	113	0.197	4.800,00

76917 / 76918 / 76919 / 76920 / 76921 / 76922 / 76923

76924 / 76925 / 76926 / 76927



Kod	Güç	Emiş Bağlantısı		Basma Bağlantısı	mwc									
					6	8	10	12	14	16	18	20	22	
					m ³ /h									
76917	2.20 kW (3 HP)	7,6	4,3	80	3" BSP	51	47	42	38	27	8	-	-	-
76918	3 kW (4 HP)	9,9	5,7	100	100	118	105	85,8	70	49	20	-	-	-
76919	3 kW (4 HP)	5,7	3,3	100	100	118	105	85,8	70	49	20	-	-	-
76920	4.00 kW (5.5 HP)	13,0	7,4	100	100	106	99	85	76	58	41	-	-	-
76921	4.00 kW (5.5 HP)	7,4	4,3	100	100	106	99	85	76	58	41	-	-	-
76922	4.00 kW (5.5 HP)	13,0	7,4	125	100	152	130	110	81	55	-	-	-	-
76923	4.00 kW (5.5 HP)	7,4	4,3	125	100	152	130	110	81	55	-	-	-	-
76924	5.5 kW (7.5 HP)	17,6	10,1	125	100	152	136	123	106	81	55	5	-	-
76925	5.5 kW (7.5 HP)	10,1	5,9	125	100	152	136	123	106	81	55	5	-	-
76926	7.5 kW (10 HP)	13,5	7,8	125	100	185	172	158	143	126	106	82	43	-
76927	9.2 kW (12,5 HP)	16,6	9,6	125	100	194	179	163	147	129	109	87	61	26

DEĞERLİ MÜŞTERİLERİMİZ FLUIDRA KATALOGDAKİ ÜRÜNLERE VE YEDEK PARÇALARA %5 ZAM GELMİŞTİR.

SANTRİFÜJ POMPALAR

Aral Plus C-1500



AÇIKLAMA

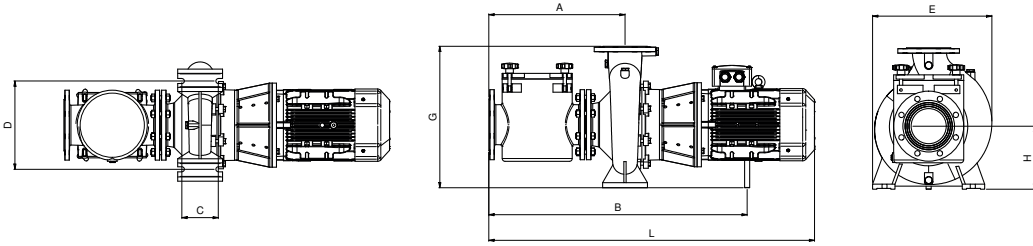
ARAL PLUS C-1500 dökme demirden yapılmıştır ve halka açık havuzlar için özel olarak tasarlanmıştır. Dört kutuplu, 1.450 devir/dakika, 25HP'ye kadar tasarım motoru, yüksek performans için titizlikle hazırlanmış olup, çalışması sırasında düşük gürültü seviyesini korurken, büyük havuzlar için ideal olan büyük akışları sunar.

Suyla temas eden tüm bileşenler, korozyona ve oksidasyona karşı sağlam bir koruma sağlayarak, zaman içinde dayanıklılık ve sürekli performans sağlayarak pompanın ömrünü önemli ölçüde uzatan bir kataforez işlemine tabi tutulur.

Bronz fan opsiyonu da mevcuttur.



	Kod	Standart Ambalaj	Standart Ağırlık kg	Standart Hacim m ³	Birim Fiyat EURO	
	ARAL PLUS C-1500 4HP 230/400 50Hz	76906	1	103	0.195	4.350,00
	ARAL PLUS C-1500 4HP 400/690 50Hz	76907	1	103	0.407	4.350,00
	ARAL PLUS C-1500 5,5HP 230/400 50Hz	76908	1	111	0.407	4.785,00
	ARAL PLUS C-1500 5,5HP 400/690 50Hz	76909	1	111	0.407	4.785,00
	ARAL PLUS C-1500 7,5HP 230/400 50Hz	76910	1	143	0.407	5.400,00
	ARAL PLUS C-1500 7,5HP 400/690 50Hz	76911	1	143	0.407	5.400,00
	ARAL PLUS C-1500 10HP 400/690 50Hz	76912	1	153	0.407	5.570,00
	ARAL PLUS C-1500 12,5HP 400/690 50Hz	76913	1	213	0.407	6.150,00
	ARAL PLUS C-1500 15HP 400/690 50Hz	76914	1	243	0.407	9.200,00
	ARAL PLUS C-1500 20HP 400/690 50Hz	76915	1	298	0.407	12.600,00
	ARAL PLUS C-1500 25HP 400/690 50Hz	76916	1	314	0.407	15.600,00



Kod	Güç			Emiş Bağlantısı	Basma Bağlantısı	mwc									
		A	A			6	8	10	12	14	16	18	20	22	
		m ³ /h													
76905	2.20 kW (3 HP)	7.9	4,5	100	50	54	48	42	36	28	17	-	-	-	
76906	3 kW (4 HP)	10.5	6	100	80	73	66	55	46	33	11	-	-	-	
76907	3 kW (4 HP)	6.1	3.5	100	80	73	66	55	46	33	11	-	-	-	
76908	4 kW (5.5 HP)	13.8	7.9	100	80	99	91	82	70	58	42	19	-	-	
76909	4 kW (5.5 HP)	7.9	4.6	100	80	99	91	82	70	58	42	19	-	-	
76910	5.5 kW (7.5 HP)	18.6	10.7	125	100	140	128	114	97	67	23	-	-	-	
76911	5.5 kW (7.5 HP)	10.7	6.2	125	100	140	128	114	97	67	23	-	-	-	
76912	7.5 kW (10 HP)	14.3	8.3	125	100	156	145	131	117	97	73	13	-	-	
76913	9.2 kW (12.5 HP)	17.5	10.1	150	100	199	185	170	154	131	112	77	-	-	
76914	11 kW (15 HP)	20.4	11.8	150	100	-	-	175	163	146	125	102	73	-	
76915	15 kW (20 HP)	27.3	15.8	200	125	-	299	287	260	222	175	126	-	-	
76916	18,5 kW (25 HP)	33.5	19.4	200	125	-	-	369	349	324	293	244	184	101	

DEĞERLİ MÜŞTERİLERİMİZ FLUIDRA KATALOGDAKİ ÜRÜNLERE VE YEDEK PARÇALARA %5 ZAM GELMİŞTİR.

Blower' lar



AÇIKLAMA

Blower'lar, orta ve yüksek debilerde sürekli bir hava baloncuk akımının istendiği; spa, banyo, hidromasaj ve benzer uygulamalarda bu ihtiyaca yönelik dizayn edilmiştir. Ayrıca filtre kum yatağının havalandırılmasında,örneğin düşük yoğunlukla hava akımına ihtiyaç duyulan ters yıkama işlemlerinde kullanılabilir.

Filtre gövdesi ve fanı alüminyum alaşımı enjeksiyon ile üretilmişken, motor mili paslanmaz çeliktir, fan dinamik olarak dengeli şekilde doğrudan mile bağlanmıştır. Sürekli kullanım özelliği olan trifaze ve monofaze motor, CEI2/3 1988 standart yönetmelikleri uyarınca paslanmaz çelikten üretilmiş ve IP54 koruma, class-F izolasyon sınıfına sahiptir. Monofaze modeller için voltaj değerleri 100-120/200-240V ve trifaze modelleri için 200-240/380-440V'dur. Pompa dikey ve yatay olarak monte edilebilmektedir. Hepsinden öte, hareketli parçalar arasında bir temas olmadığından dolayı yağlama veya bakım ihtiyacı yoktur, parçalar aşınmaya maruz kalmazlar.

Türbinlerin maksimum çalışma sıcaklığı 40°C'dir. Yanıcı ve patlayıcı gazlarla birlikte kullanmayınız.

TEKNİK ÖZELLİKLER

Model	Kod	Voltaj (V)	Faz	Debi (m³/h)	Maks. basınç (mbar)	Standart ağırlık kg	Standart Hacim m³	Birim Fiyat EURO
Blower 0.4 kW	33970-2450	Δ 200-240 Y 345-415	3	80	130	10	0.045	670,00
Blower 0.85 kW	35388-2450	200-240	1	145	160	17	0.059	745,00
Blower 0.85 kW	35387-2450	Δ 200-240 Y 345-415	3	145	160	16	0.045	805,00
Blower 1.3 kW	31090-2450	200-240	1	210	170	23	0.059	805,00
Blower 1.3 kW	31091-2450	Δ 200-240 Y 345-415	3	210	170	22	0.059	805,00
Blower 1.5 kW	33971-2450	200-240	1	210	220	24	0.064	955,00
Blower 1.6 kW	31092-2450	Δ 200-240 Y 345-415	3	210	220	23	0.064	955,00
Blower 1.6 kW 2V	35389-2450	Δ 200-240 Y 345-415	3	150	300	25	0.087	1.090,00
Blower 2.2 kW	31093-2450	Δ 200-240 Y 345-415	3	318	230	30	0.097	1.120,00
Blower 3.0 kW 2V	31094-2450	Δ 200-240 Y 345-415	3	230	410	40	0.126	1.610,00
Blower 3.0 kW	31095-2450	Δ 200-240 Y 345-415	3	318	280	36	0.097	1.610,00
Blower 4.3 kW 2V	31096-2450	Δ 345-415 Y 600-720	3	520	600	54	0.217	2.225,00
Blower 5.5 kW	31097-2450	Δ 345-415 Y 600-720	3	530	320	63	0.16	2.925,00
Blower 5.5 kW 2V	33972-2450	Δ 345-415 Y 600-720	3	320	515	66	0.201	3.075,00

Blower filtresi



Bağlantı	Kod	Standart Ambalaj	Standart Ağırlık kg	Standart Hacim m³	Birim Fiyat EURO
1"	56489	1	-	-	215,00
1 ¼"	56402	1	-	-	215,00
1 ½"	56403	1	-	-	225,00
2"	56404	1	-	-	340,00
2 ½"	56405	1	-	-	390,00

Blower susturucu

Çelik susturucu, içinde sesi azaltmak için poliüretan emici vardır.)



Bağlantı	Kod	Standart Ambalaj	Standart Ağırlık kg	Standart Hacim m³	Birim Fiyat EURO
1 ¼"	56406	1	-	-	125,00
1 ½"	56407	1	-	-	150,00
2"	56408	1	-	-	170,00
2 ½"	56409	1	-	-	225,00

Blower güvenlik subabı



Bağlantı	Kod	Standart Ambalaj	Standart Ağırlık kg	Standart Hacim m³	Birim Fiyat EURO
1 ¼"	65287	1	-	-	345,00

DEĞERLİ MÜŞTERİLERİMİZ FLUIDRA KATALOGDAKİ ÜRÜNLERE VE YEDEK PARÇALARA %5 ZAM GELMİŞTİR.

ELEKTRİK KONTROL PANOLARI

- IP-65 koruması.
- Kilitli ve anahtarlı şeffaf panel.
- Tüm üniteler aşağıdakilerle uyumludur:
 - - 220/240V 1 faz (P+N+T) 50Hz/60Hz
 - - 380/415V 3 faz (3P+N+T) 50Hz/60Hz
 - - 220/230V 3 faz (3P+T) 50Hz/60Hz
- Saatlik programlama ile 24 saat programlama saati.
- Pompanın uzaktan kontrolü (açık/kapalı,...) ve yardımcı ekipman (su sıcaklığı, seviye kontrolü...) için bağlantı.
- Birlikte verilen tüm ürünler:
 - - Elektrik şeması
 - - Bağlantı şeması
 - - Montaj talimatları
 - - CE uygunluk belgesi
 - -Kabloların gireceği yerler hazırdr
 - - Duvara sabitlemek için vidalar ve dübeller (4)
- Kontrol panosu modeli pompanın nominal voltajına göre seçilmelidir:

TEKNİK ÖZELLİKLERİ

TİP	Amperaj	Güç Aralığı 1-faze 230V	Güç Aralığı 3-faze 400V	Güç Aralığı 3-faze 230V
A	1.6A - 2.5A	¼ HP	¾ HP - 1 HP	½ HP
B	2.5A - 4A	½ HP	1.5 HP - 2 HP	¾ HP - 1 HP
C	4A - 6.3A	¾ HP - 1 HP	3 HP*	1.5 HP
D	6A - 10A	1.5 HP	4 HP**	2 HP - 3 HP

* Also 3.5 hp 400V 3~ in plastic (kod 08003)
 ** Also 4.5 and 5.5 hp 400 V 3~ in plastic (kods 08004, 08005)



Kontrol Panosu; Aşırı yük korumalı pompalar

Termal aşırı yük koruması (1,6 ila 10A), kontaktör, 24 saat programlama saati, 3 konumlu modüler anahtar, Otomatik / 0 / Manuel.

	Kod	Standart Ambalaj	Standart Ağırlık kg.	Standart hacim m ³	Birim Fiyat EURO
Type A	25717	1	1.9	0.014	265,00
Type B	25718	1	1.9	0.014	265,00
Type C	25719	1	1.9	0.014	270,00
Type D	25720	1	1.9	0.014	265,00



Complies with Standart EN 16582-1:2015

Kontrol Panosu;

Aşırı yük korumalı pompalar ve aydınlatma için

Termal aşırı yük koruması (1,6 ila 10A), kontaktör, 24 saat programlama saati, 3 konumlu modüler anahtar, Otomatik / 0 / Manuel.

	Kod	Standart Ambalaj	Standart hacim kg	Standart hacim m ³	Birim Fiyat EURO
Type A	25721	1	2.3	0.014	300,00
Type B	25722	1	2.3	0.014	300,00
Type C	25723	1	2.3	0.014	300,00
Type D	25724	1	2.3	0.014	300,00



DEĞERLİ MÜŞTERİLERİMİZ FLUIDRA KATALOGDAKİ ÜRÜNLERE VE YEDEK PARÇALARA %5 ZAM GELMİŞTİR.

Kontrol Panosu

aşırı yük korumalı pompalar ve diferansiyel korumalı sualtı lambaları için



AÇIKLAMA

Termal aşırı yük koruması (1,6 ila 10A), kontaktör, 24 saatlik programlama saati.

Üç konum: Otomatik/0/manuel. Korumalı 230 V 10 A çıkış ve su altı projektörleri için kontrol edilir. Tek fazlı.

	Kod	Standart Ambalaj	Standart ağırlık in kg	Standart Hacim m ³	Birim Fiyat EURO
Type A	25725	1	2.1	0.014	400,00
Type B	25726	1	2.1	0.014	400,00
Type C	25727	1	2.1	0.014	400,00
Type D	25728	1	2.1	0.014	400,00

Kontrol Panosu

aşırı yük korumalı pompalar ve diferansiyel korumalı su altı lambaları için



AÇIKLAMA

Termal aşırı yük koruması (1,6 ila 10A), kontaktör, 24 saatlik programlama saati.

Üç konum: Otomatik/0/manuel. Korumalı 230 V 10 A çıkış ve ışıklar için kontrol edilir. Üç aşama. Üç fazlı.

	Kod	Standart Ambalaj	Standart ağırlık kg	Standart hacim m ³	Birim Fiyat EURO
Type A	25729	1	2.4	0.015	475,00
Type B	25730	1	2.4	0.015	475,00
Type C	25731	1	2.4	0.015	475,00
Type D	25732	1	2.4	0.015	475,00

Kontrol Panosu

aşırı yük korumalı pompalar ve 1 set led sualtı lambası için



AÇIKLAMA

Pompa aşırı yük koruması için kontrol kutusu ve 1 set LED su altı lambası.

Termal aşırı yük koruması (1,6 ila 10A), kontaktör, 24 saatlik programlama saati.

Üç konum: Otomatik/0/manuel. 12V 100VA. 1 set LED su altı ışığı için korumalı çıkış.

	Kod	Standart Paket	Standart ağırlık kg	Standart hacim m ³	Birim Fiyat EURO
Type A	74991	1	4.6	0.021	440,00
Type B	74992	1	4.6	0.021	440,00
Type C	74993	1	4.6	0.021	440,00
Type D	74994	1	4.6	0.021	440,00

ELEKTRİK KONTROL PANOLARI

Kontrol Panosu;

Aşırı yük korumalı pompalar ve lambalar için



AÇIKLAMA

Pompa aşırı yük koruması için kontrol kutusu ve 1 su altı ışığı. Termal aşırı yük koruması (1,6 ila 10A), kontaktör, 24 saatlik programlama saati. Üç konum: Otomatik/0/manuel. 12 V 315. 1 su altı ışığı için korumalı çıkış.

	Kod	Standart Ambalaj	Standart Ağırlık kg	Stand in m ³	Birim Fiyat EURO
Type A	69916	1	6	0.021	430,00
Type B	69917	1	6	0.021	430,00
Type C	69918	1	6	0.021	430,00
Type D	69919	1	6	0.021	430,00

Kontrol Panosu

2 pompa aşırı yük koruması ve 2 su altı aydınlatma kontrolü ile



Termal aşırı yük koruması (1. pompa: 4 kutup, 10 A maks. / 2. pompa: 2 kutup, 10 A maks.), kontaktör, 24 saat. programlama saati, modüler anahtar "Otomatik / 0 / Manuel". Transformatör 230/12 V -600VA, 300W'lık 2 su altı ışığı için.

	Kod	Standart Paket	Standart Ağırlık kg	Standart hacim m ³	Birim Fiyat EURO
Type C + Type D	70423	1	9.5	0.024	775,00
Type D + Type D	70424	1	9.5	0.024	775,00

Kontrol Panosu

1 pompa, aşırı yük koruma ve 3 su altı aydınlatma kontrolü ile



AÇIKLAMA

Termal aşırı yük koruması (4 kutuplu, 10 A maks.), kontaktör, 24 saat. programlama saati, modüler anahtar "Otomatik / 0 / Manuel". Transformatör 230/12 V -600VA + 300VA, 300W'lık 3 su altı ışığı için.

	Kod	Standart Paket	Standart Ağırlık kg	Standart hacim m ³	Birim Fiyat EURO
Type A	70425	1	10.4	0.024	785,00
Type B	70426	1	10.4	0.024	785,00
Type C	70427	1	10.4	0.024	785,00
Type D	70428	1	10.4	0.024	785,00

Basic NL karşı akıntı sistemi



AÇIKLAMA

Parlak AISI-316L paslanmaz çelik ön kapaklı karşı akım nozul seti, 11499 ve 11014 nozul setleriyle değiştirilebilir, çok yönlü su-hava dönüş nozulu, 60 m³/saat emiş kapasitesi ve açma-kapama düğmesi. İsteğe bağlı tutma kolu (kod 65535).

	Kod	Standart Ambalaj	Standart Ağırlık kg	Standart Hacim m ³	Birim Fiyat EURO
Basic NL Betonarme havuzlar için	66470	1	-	-	4.500,00

- Besleme Nozulu (hava-su) AISI 316 paslanmaz çelikten üretilmiş
- 60m³/h kapasiteli emiş ağı AISI 316 paslanmaz çelikten üretilmiş
- 5,5 hp pompa
- 27-40 m³/h aralığında ayarlanabilir debi miktarı
- Güç kontrol kutusu
- Trifaze elektrikle çalışır

STOKLARLA SINIRLIDIR

Basic ND kar_1 ak1nt1 sistemi



AÇIKLAMA

Karşı Akıntı sistemi kiti:

- " Hava - Su kar_1_1ml1 Nozula sahip ön panel AISI 316 Kalite paslanmaz çelikten imal edilmi_tir. " Ayd1nlatmal1 piezoelektrik ON-OFF butonu AISI-316 paslanmaz çelikten üretilmi_tir.
- " 60 m³/h kapasiteli emi_ aız1 polisajl1 AISI-316 paslanmaz çelikten üretilmi_tir.
- " 5.5 HP pompa.
- " Debi 60 m³/h.
- " Güç kontrol kutusu 5.5 HP pompa.
- " Trifaze elektrik ile çal1_r.

	Kod	Standart Ambalaj	Standart Ağırlık kg	Standart Hacim m ³	Birim Fiyat EURO
Basic ND Betonarme havuzlar için	65498	1	-	-	4.900,00
Basic ND Liner havuzlar için	66044	1	-	-	6.300,00

KARŞI AKINTI YÜZME EKİPMANLARI

Marlin XS karşıakıntı sistemi nozulu



AÇIKLAMA

Beyaz ABS karşı akıntı sistemi nozulu

Beyaz ABS karşı akıntı nozulu	Kod	Standart Ambalaj	Standart ağırlık kg	Standart hacim m ³	Birim Fiyat EURO
Marlin XS	45618	1	1.553	0.015	780,00

Marlin karşı akıntı sistemi

- + Ekonomik karşı akıntı yüzme sistemi.
- + Kit olarak sunulan yenilikçi tasarım ve konsept (Nozul, muhafaza, kontrol kutusu ve pompa dahil), havuzunuza önemli değer katacak bir özellik haline getirir.
- + Yüksek performanslı hidrolik özellikleri sayesinde son derece rekabetçi bir ürün olan Marlin karşı akıntı sisteminin 3 modeli mevcuttur: Marlin 30 II, Marlin 30 III ve Marlin 45 III.
- + Opsiyonel olarak tutunma kolları ve hidromasaj hortumu eklenebilir.

Marlin 30 II (monofaz) karşı akıntı sistemi

AÇIKLAMA

Şunlardan oluşur: Nozul ön plakası, plastik muhafaza, kontrol kutusu ve pompa 2,2 kW (3 HP) 230 V II 50 Hz.

	Kod	Standart Ambalaj	Standart ağırlık kg	Standart hacim m ³	Birim Fiyat EURO
Marlin 30 Mono	35375	1	37.4	0.260	2.600,00

Marlin 30 III (trifaz) karşı akıntı sistemi

AÇIKLAMA

Şunlardan oluşur: Nozul ön plakası, plastik muhafaza, kontrol kutusu ve pompa 2,2 kW (3 HP) 400 V III 50 Hz.

	Kod	Standart Ambalaj	Standart ağırlık kg	Standart hacim m ³	Birim Fiyat EURO
Marlin 30 Trifaze	35376	1	37.4	0.260	2.900,00

Marlin 45 III (Trifaz) karşı akıntı sistemi

AÇIKLAMA

Şunlardan oluşur: Nozul, beton geçiş parçası, kontrol panosu ve trifaze pompa 3,3 kW (4,5 HP) 400 V III 50 Hz.

	Kod	Standart Ambalaj	Standart Ağırlık kg	Standart Hacim m ³	Birim Fiyat EURO
Marlin 45 III Trifaze	35377	1	42.2	0.260	3.000,00

Liner havuzlar için 11503 kodlu conta kiti gereklidir.

DEĞERLİ MÜŞTERİLERİMİZ FLUIDRA KATALOGDAKİ ÜRÜNLERE VE YEDEK PARÇALARA %5 ZAM GELMİŞTİR.



KARŞI AKINTI AKSESUARLARI

AISI-316 paslanmaz çelik karşı akıntı nozulu

AÇIKLAMA

AISI-316 paslanmaz çelikten mamul, masaj nozulu. Pnömatik açma butonu ve hava regülatörü ile beraber.

	Kod	Standart Ambalaj	Standart Ağırlık kg	Standart Hacim m ³	Birim Fiyat EURO
Paslanmaz çelik jet stream nozulu	11499	1	4.7	0.039	1.000,00

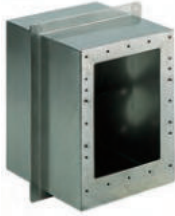


ABS karşı akıntı nozulu tutunma kollu

AÇIKLAMA

Masaj ağzı, açma kapama butonu ve hava regülatörü ile beraber tutunma kolunu kapsar.

	Kod	Standart Ambalaj	Standart Ağırlık kg	Standart Hacim m ³	Birim Fiyat EURO
ABS jet stream nozulu	11013	1	4.2	0.039	1.000,00



Paslanmaz çelik beton geçiş parçası

AÇIKLAMA

AISI-316L paslanmaz çelikten. 240 mm derinlik. Hem beton hem de prefabrik havuzlara uygundur. Sızdırmazlık elemanları ve 3 m kablo borusuyla birlikte verilir.

	Kod	Standart Ambalaj	Standart ağırlık kg	Standart hacim m ³	Birim Fiyat EURO
	00243	1	7.79	0.04	700,00



Plastik beton geçiş parçası

AÇIKLAMA

Değiştirilemez plastikten yapılmıştır. Sızdırmazlık elemanları ve her biri 3 m'lik iki boru ile birlikte verilir.

	Kod	Standart Ambalaj	Standart ağırlık kg	Standart hacim m ³	Birim Fiyat EURO
	11502	1	5.0	0.036	690,00



Masaj hortumu

AÇIKLAMA

Tahliye ağzına takılacak. Uzunluk: 1,5 m.

	Kod	Standart Ambalaj	Standart ağırlık kg	Standart hacim m ³	Birim Fiyat EURO
	00247	1	1.22	0.01	115,00



\$EcoParKontrol Panoları

KARŞI AKINTI AKSESUARLARI



Kontrol panosu

AÇIKLAMA

Elektro-pnömatik kutu. Pompalar nozül ön plakası düğmeleriyle çalıştırılır.



	Kod	Standart ambalaj	Standart ağırlık kg	Standart hacim m ³	Birim Fiyat EURO
230 V II 1.5 kW (2 HP) pompalar	11507	1	1.2	0.004	800,00
230 V II 2.2 kW (3 HP) pompalar	25456	1	1.2	0.004	880,00
400 V III 2.2 kW (3 HP) pompalar	32151	1	1.2	0.004	810,00
230/400 V III 2.6 kW (3.5 HP) pompalar	11506	1	1.2	0.004	800,00
400 V III 4 kW (5.5 HP) pompalar	65536	1	-	-	840,00

Jet stream pompası

AÇIKLAMA

Yüksek debi ihtiyacı olan karşı akıntı sistemleri için özel dizayn edilmiştir. Suyla temas eden tüm parçalar AISI-316 paslanmaz çelikten imal edilmiştir, korozyona karşı yüksek dayanım.



	Kod	Standart Ambalaj	Standart Ağırlık kg	Standart Hacim m ³	Birim Fiyat EURO
1.5 Kw 2 HP monofaze	28566	1	21.0	0.095	1.400,00
2.2 Kw 3 HP monofaze	28568	1	22.6	0.095	1.450,00
2.2 kW 3 HP trifaze	30774	1	22.5	0.095	1.400,00
3.3 kW 4.5 HP trifaze (IP 54 motor korumalı)	11509	1	22.5	0.098	1.850,00
4 kW 5,5 HP trifaze	65549	1	32.6	-	2.150,00

Jet stream pompası

AÇIKLAMA

Plastik gövdeli jet stream pompası. Çift yalıtım motor mili. IP-54 motor koruması.



	Kod	Standart Ambalaj	Standart Ağırlık kg	Standart Hacim m ³	Birim Fiyat EURO
1.5 Kw 2 HP monofaze	11505	1	27.0	0.095	1.500,00
2.6 kW 3.5 HP trifaze	11504	1	30.5	0.098	1.550,00

POMPALAR

HER İHTİYACA UYGUN KOMPLE ÜRÜNLER

> DEĞİŞKEN HIZLI, YENİ ECO-SILENT STANDARTI

Değişken hızlı pompalar **4 önemli avantaj sunarken**, daha düşük hızlarda daha uzun günlük çalışma periyotlarına sahiptir:

1) SESSİZ ÇALIŞMA

Zodiac® değişken hızlı pompalar, tek hızlı pompalara nazaran 24 dB(A)**'e kadar daha düşük ses üretmektedir. Bu kütüphanedeki ses seviyesine denktir.

Bilgilendirme?

Ses miktarındaki 3 dB(A) bir düşüş insan kulağının iki katı daha sessiz algıladığı gürültüyü temsil etmektedir.

2) ENERJİ TASARRUFU

ECM*** teknolojisini kullanan TEFC** sürekli amanyetik senkon motorları sayesinde, Zodiac® değişken hızlı pompalar **elektrik tüketimini %90'a kadar düşürür**. Böylece, tek hızlı bir pompa ile kıyasladığımızda sadece birkaç sezonda parasını çıkardığı görülebilir.

3) GELİŞMİŞ SU DEZENFEKSİYONU

Düşük hızlarda çalışma ve bütün havuzlara adapte olabilmeye esnekliği, suyun filtreden geçerken ki hızını düşürür ve **filtrasyon kalitesini önemli ölçüde artırır**. Bu, ayrıca filtre tıkanma riskini de azaltmaktadır.

Bilgilendirme?

Değişken hızlı bir pompa ve kartuş filtre kombinasyonu daha az su tüketimi yapacağınız çevre dostu bir sistem oluşturur (ters yıkama yok).

4) BAĞLANTI

Yeni iQPUMP Wi-Fi bağlantı aygıtı ile, iAquaLink™ uygulaması üzerinden FloPro™ VS Pompaları uzaktan kontrol etmek artık mümkün.

Bilgilendirme ?

AquaLink™ uygulaması sayesinde sade ve kolay kullanıcı arayüzünden faydalanarak filtrasyon sistemini kontrol edin.

Uzaktan erişim ile pompayı yönetin ve programlayın. (10 farklı programa kadar).



3 YIL
GARANTİ



DÜŞÜK SES
SEVİYESİ



ENERJİ
TASARRUFU



DOĞA
DOSTU



BÜYÜK
KAPASİTE



KOLAY
KURULUM



KOLAY DEĞİŞİM



Enerji
Verimli

* En az 66 dB(A) gürültü üreten standart bir filtrasyon pompası baz alınmıştır. Değerler, ISO Standartı 3741'e göre A-ağırlıklı akustik güç seviyesinde ifade edilir.

** TEFC = Totally-Enclosed Fan-Cooled (Tamamen-Kapalı Fan-Soğutmalı)

*** ECM = Electronically Commutated Motor (= elektronik kontrollü "brushless" motor)



DEĞERLİ MÜŞTERİLERİMİZ FLUIDRA KATALOGDAKİ ÜRÜNLERE VE YEDEK PARÇALARA %5 ZAM GELMİŞTİR.

MÜŞTERİLERİNİZİ CEZBETMEK İÇİN TASARLANDI

Filtrasyon ürünlerimiz, tüketici panellerinde belirtilen ihtiyaçlara göre oluşturulmuştur *.

Böylece, bu yeni ürün yelpazesi ve kendine özgü avantajları, müşterilerinizin kalbini kazanacaktır..

> GÜÇLÜ GARANTI

Tüketicilerin %86'sı* güvenilir, uzun ömürlü ürünleri arıyorlar.

- Pompalarımız tüm parçaları ile, yıpranan parçalar da dahil (mekanik aksam, ön filtre sepeti, rakorlar, vs.). 3 yıl garantilidir.



> KOLAY BAKIM

Kullanıcıların %75'i kolay bakım özelliğini önemsiyor.

- Tüm pompalarımız kolay bakım için çok geniş bir ön filtre sepetine (2.6 lt) sahiptir, yani temizlik süresi daha uzundur.



> ENERJİ TASARRUFU

Kullanıcıların %66'sı enerji tüketimini kontrol altında tutmak istiyor.

- Değişken hızlı pompalarımız oldukça yüksek enerji verimine sahiptir.
- Tek hızlı pompalarımız yüksek performansa sahiptir ki, rakiplere nazaran daha düşük güce sahip modellerimizi tercih edebilirsiniz boyutlara bağlı olarak).



*2015 yılında Fransa'da 779 kişinin katılımı ile gerçekleştirilen "Kullanım ve Tutumlar" tüketici anketi.



DEĞERLİ MÜŞTERİLERİMİZ FLUIDRA KATALOGDAKİ ÜRÜNLERE VE YEDEK PARÇALARA %5 ZAM GELMİŞTİR.

KOLAY MONTAJ

Filtrasyon serimiz günlük hayatınızı kolaylaştırmak için düşünülmüştür: **basit, hızlı montaj ve kolay bakım.**

> MONTAJI KOLAY POMPALAR, BAŞKASIYLA DEĞİŞTİRİRKEN BİLE

Bütün Zodiac® filtrasyon pompaları; filtrasyon grubumuzda bulunan tüm modelleri için geçerli, aynı montaj, değişim ve bakım avantajlarını sunan benzersiz bir FloPro™ platformuna sahiptir.

Güçlü yanlar:

- 1 Emme ve basma rakorları **çift taraflı dışlı** (dıştan ve 2" içten dışlı),
- 2 Özel **Ø63/ Ø50 mm rakor** bağlantılar,
- 3 **Pompa kaidesi**
(FloPro™ VS ile birlikte, diğer modeller için opsiyoneldir)



DEĞİŞİM LİSTESİ

Değişecek pompa	Pompa değişim çözümü
<p>Hayward® : TriStar, SuperPump, Max-Flo XL, Max-Flo, SuperPool, SuPerPool II, Super II, RS II</p> <p>Kripsol® : Koral-KSE / KSV, Caribe-CK, Ondina-OK, Epsilon-EP, Prime-KPR / KPRV, KS Evo, KSX Pro</p> <p>Saci® : Optima</p> <p>Speck® : BADU Better / TOP / Magna, BADU Gamma, BADU Eco Touch-Pro / Eco Soft, BADU90, BADU Prime / Prime Eco VS</p>	<p>A</p> <p>FloPro™, kaidesi</p>
<p>DAB® : Swim, EUROswim & EUROpro 50, 75 & 100, E-Swim</p> <p>Espa® : Silen Plus 1M, Silen Plus 2M / 3M, Silen S, Silen S2, Silver</p> <p>Saci® : Winner, (e)Winner</p> <p>Speck® : BADU Profi</p>	<p>B</p> <p>FloPro™ + ince kaide</p>
<p>AstralPool® : EUROpa</p> <p>Speck® : BADU EasyFit</p>	<p>C</p> <p>FloPro™ + ince kaide + taban</p>
<p>AstralPool® : Victoria Plus, Victoria Plus Silent, Glass Plus, Discovery, Niagara</p>	<p>D</p> <p>FloPro™ + kalın kaide</p>



• Easy Retrofit (Kolay Değişim):

- Pompalar mevcut boru tesisatlarını değiştirmeden ve **tabanları sayesinde mevcut sistemelerin çoğuna kolayca adapte olur.**
- Bu sistem hem tek hızlı hem de değişken hızlı pompaların eşdeğer modelleri için çözümdür.
- Değişim uyumunda üretici firmaların paylaştığı değerler baz alınmıştır. Geçerli tesisat standartlarına göre eğer [emiş hattı uzunluğu] = 4x[boru çapı] ise +/- 10 mm tolerans kabul edilebilir.

Mor ile yazılmış pompa modellerinde emme ve basma hattı uyumu vardır.

Mavi ile yazılmış pompa modellerinin sadece emiş hattı uyumludur.
(basma hattı tesisatında hafif değişiklik gerektirir).

DEĞERLİ MÜŞTERİLERİMİZ FLUIDRA KATALOGDAKİ ÜRÜNLERE VE YEDEK PARÇALARA %5 ZAM GELMİŞTİR.

POMPALAR

> HAVUZLAR İÇİN UZUN ÖMÜRLÜ VE VERİMLİ TEK HIZLI POMPALAR

FloPro™ pompalar korozyona dayanıklı malzemeden meydana gelmektedir. Pompa gövdesi **uzun ömürlü ve sessiz** olmasını sağlayan özel polipropilen malzemeden imal edilmiştir.

Pek çok havuzun ihtiyaçlarını karşılamak için, 9 farklı modele sahip (0.5 - 2.0 HP, aralığında monofaze ve trifaze modeller, 0.5 HP modeli hariç) yüksek verimli senkronize motor.

FloPro™ platformu, piyasadaki çoğu eşdeğer pompayla, **"Easy Retrofit" sistemi sayesinde hiçbir kısıtlama olmaksızın ve tesisatı değiştirmeye gerek kalmadan uyum gösterir.**

3 YIL
GARANTİ

TUM
HAVUZ
TÜRLERİNDE

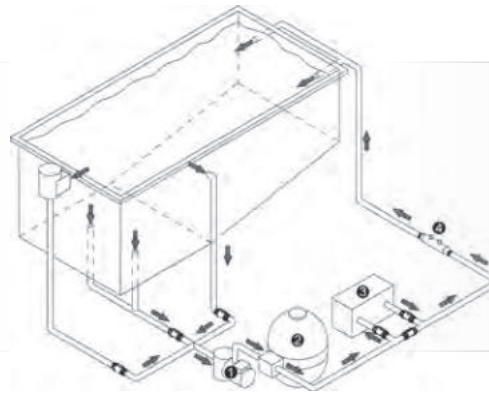
BÜYÜK
KAPASİTE

KOLAY
KURULUM

KOLAY
DEĞİŞİM

STANDART MONTAJ

- 1 FloPro™ pompa
- 2 Filtre
- 3 Isıtma sistemi
- 4 Su dezenfeksiyon sistemi



KARŞILAŞTIRMA TABLOSU

	FloPro™ VS	E30iQ	FloPro™
	Değişken hızlı pompa, maksimum enerji tasarrufu için	Değişken hızlı pompa, basit ve enerji verimli	Tek hızlı pompalar, tüm havuzlar için uzun ömürlü ve verimli
Garanti	3 yıl	3 yıl	3 yıl
"Easy retrofit" montaj kolaylığı	•	•	•
"Easy retrofit" için pompa kaidesi	•	Opsiyon	Opsiyon
Geniş kapasiteli ön filtre	•	•	•
Hız sayısı	8	3	1
Pompa hızı	600-3450 RPM	40 - 100 %	2850 RPM
Model sayısı	1	2	9
Güç (P2)	1,65 HP	1 ve 2 HP	0,5 ila 2,0 HP
Maksimum havuz hacmi	100 m ³	150 m ³	150 m ³
Optimum verim hacmi	30-80 m ³	15-120 m ³	-
Çıkarılabilir kullanıcı arayüzü	•	-	-
Kuru kontak kontrol	•	•	-
Zodiac® AquaLink® TRi otomasyon uyumu	•	iAquaLink+	-
iQPUMP uyumu (akıllı telefon kontrolü)	•	-	-

DEĞERLİ MÜŞTERİLERİMİZ FLUIDRA KATALOGDAKİ ÜRÜNLERE VE YEDEK PARÇALARA %5 ZAM GELMİŞTİR.

FloPro™ VS

- + Garantili enerji tasarrufu ve sessiz
- + Akıllı çalışma
- + Uzaktan kontrol



3 YIL
GARANTİ



TÜM HAVUZ
TÜRLERİNDE



ENERJİ
TASARRUFU



KOLAY DEĞİŞİM



DÜŞÜK SES
SEVİYESİ



DOĞA
DOSTU



MagnaPool
ECOSYSTEM



iAquaLink
COMPATIBLE



Enerji
Verimli

PAKETE DAHİL OLAN AKSESUARLAR

			
Duvara monte kiti (sadece standart FloPro™ VS için)	İnce pompa kasesi	Kalın pompa kasesi	63/50mm bağlantı rakorları

İLGİLİ ÜRÜNLER

CS Kartuş Filtre	iQPUMP	MS Giltre
WF000024/25	WA000017	WF000094/95/96/97 & 98

ÜRÜN KODU & BİRİM FİYAT

Model	FloPro™ VS	FloPro™ VS AUT
Standart Model	WP000003	WP000079
	2.600 Euro	2.175 Euro

AÇIKLAMA

Model	FloPro™ VS	FloPro™ VS AUT
Kullanıcı arayüzü	1-satır LCD ekran (mavi)	/
Diller	6 (FR-EN-ES-DE-IT-NL)	
Çalışma modu	Bağımsız, Zodiac® otomasyon bağlantısı ile, harici kuru kontak kontrol	iQPUMP veya Zodiac otomasyonuna bağlı
Saat / Timer	24 saat dilimi, timer (hız 1 & 2), dinlenme modu (hız 3 & 4)	iAquaLink™ uygulaması aracılığıyla (10 timer' a kadar)
Hız sayısı	8 programlanabilir ve ayarlanabilir hız (+/- 10 RPM)	10 programlanabilir ve ayarlanabilir hız iAquaLink™ ile
Başlatma	Başlangıçta otomatik, ayarlanabilir hız ve süresi	
Güvenlik özellikleri	Elektronik donma koruması Yüksek veya düşük gerilim durumunda otomatik kapanma	
Filtre sepet hacmi	2.6 L	
Bağlantı	DN50 mm & DN63 mm (2" dişli giriş & çıkış, 63/50mm bağlantı rakorları dahildir)	
Kullanım yeri	Tatlı ve tuzlu su 6 gr/lt (6000ppm) maksimum	

TEKNİK ÖZELLİKLER

Model	FloPro™ VS	FloPro™ VS AUT
Pompa tipi	Kendinden emişli havuz pompası	
Motor tipi	Daimi manyetik senkron motor (ECM* teknolojisi), TEFC**, F sınıfı yalıtım	
Verim	> % 80 (IE3 Standartı)	
Çıkış gücü HP (P2)	1.65	
Çıkış gücü Kw (P2)	1.23	
Debi 10mSS' de (m³/h)	24.1 m³/h (3450 RPM' de)	
Maksimum debi (m³/h)	30.7 m³/h	
Maksimum basma yüksekliği (m)	21.5 m	
Maksimum su sıcaklığı	35 °C	
Speeds	600 - 3450 RPM (10 RPM aralıklarla değiştirilebilir)	
Koruma sınıfı	IPX4	
Elektrik beslemesi	220-240 VAC - 50/60 Hz	
Harici kontrol bağlantıları	AquaLink® TRi veya iQPUMP bağlantısı için RS485, harici kuru kontak bağlantı (hızlar 1 - 4)	

*: ECM = Elektronik Kumanda Motor

DEĞERLİ MÜŞTERİLERİMİZ FLUIDRA KATALOGDAKİ ÜRÜNLERE VE YEDEK PARÇALARA %5 ZAM GELMİŞTİR.

E30iQ



- + Garantili enerji tasarrufu
- + Sessiz
- + Her yerden her zaman uzaktan kontrol

PAKETE DAHİL OLAN AKSESUARLAR


63/50mm union tailpieces

3 YIL
GARANTİ


 TÜM HAVUZ
TÜRLERİNDE


 ENERJİ
TASARRUFU


 KOLAY DEĞİŞİM


 DOĞA
DOSTU


 DÜŞÜK SES
SEVİYESİ


 Enerji
Verimli



OPSİYONEL AKSESUARLAR		İLGİLİ ÜRÜNLER	
İnce pompa kaidesi	Kalın pompa kaidesi	CS Kartuş Filtre	MS Filtre
R0486701	R0546401	WF000024/25	WF000094/95/96/97 & 98
35.00 Euro	32.00 Euro	740,00	960,00

ÜRÜN KODU & BİRİM FİYAT

Model	E30iQ 100	E30iQ 200
Standart Model	WP000221	WP000222
	1.360 Euro	1.700 Euro

AÇIKLAMA

Model	E30iQ 100	E30iQ 200
Kullanıcı arayüzü	1- satır LCD ekran (beyaz)	
Çalışma modu	Bağımsız, Zodiac® otomasyon bağlantısı ile, harici kuru kontak kontrol	
Saat / Timer	24 saat dilimi, timer (hız 1 & 2)	
Hız sayısı	3 programlanabilir hız. Fabrika ayarı: ECO (50%), CLEAN (75%) & BOOST (100%)	
Başlatma	Başlangıçta otomatik, ayarlanabilir hız ve süresi	
Güvenlik özellikleri	Yüksek gerilim ve aşırı ısınma durumunda otomatik kapanma	
Filtre sepet hacmi	2.6 L	
Bağlantı	DN50 mm & DN63 mm (2" dişli giriş & çıkış, 63/50mm bağlantı rakorları dahildir)	
Kullanım yeri	Tatlı ve tuzlu su 6 gr/lt (6000ppm) maksimum	
Uygulama kontrol	iAquaLink+	

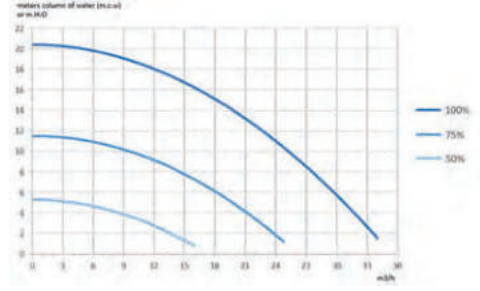
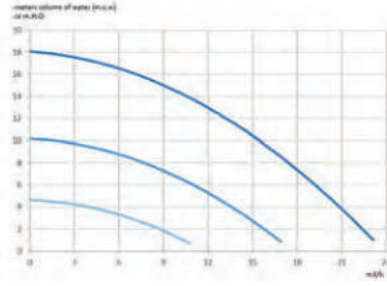
TEKNİK ÖZELLİKLER

Model	E30iQ 100	E30iQ 200
Pompa tipi	Kendinden emişli havuz pompası	
Motor tipi	Daimi manyetik senkron motor (ECM* teknolojisi), TEFC**, F sınıfı yalıtım	
Verim	> % 80 (IE3 Standartı)	
Çıkış gücü HP (P2)	1	2
Çıkış gücü Kw (P2)	0,75	1,5
Debi 10mSS' de (m³/h)	15.5m³/h (100%' de)	25.1m³/h (100%' de)
Maksimum debi (m³/h)	21 m³/h	31.5m³/h
Maksimum basma yüksekliği (m)	18m	20.5m
Maksimum su sıcaklığı	35 °C	
Speeds	40 - 100 % (1% aralıklarla değiştirilebilir)	
Koruma sınıfı	IPX5	
Elektrik beslemesi	230 VAC - 50/60 Hz	

*: ECM = Elektronik Kumanda Motor

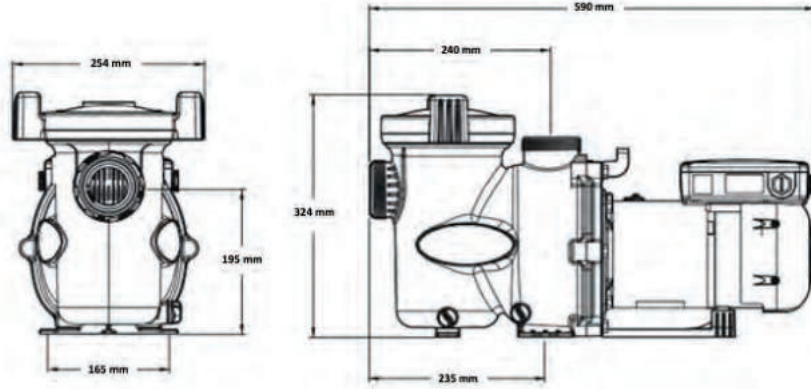
**: Tamamen-Kapalı Fan-Soğutmalı

DEĞERLİ MÜŞTERİLERİMİZ FLUIDRA KATALOGDAKİ ÜRÜNLERE VE YEDEK PARÇALARA %5 ZAM GELMİŞTİR.

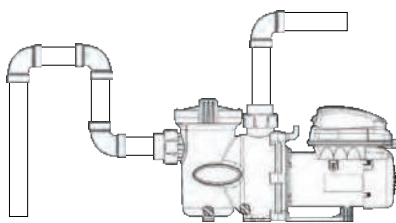


BOYUTLAR VE AĞIRLIK

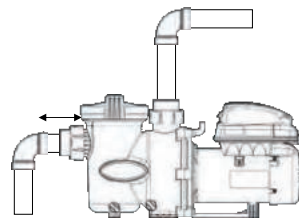
Model	E30iQ 100	E30iQ 200
Uzunluk	59 cm	
Yükseklik	32.4 cm (Pompa kaidesi hariç)	
Genişlik	25.4 cm	
Ağırlık	15 Kg	18 Kg



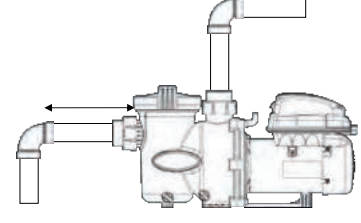
MONTAJ



Yanlış : Hava alma ve yanlış ön filtre dolm riski.



Yanlış : Emiş hattı çok kısa, kavitasyon riski.



Doğru : Doğru emiş hattı boyu = 4 x boru çapı (D 50mm için 20cm ve D 63mm için 25cm)

FloPro™



- + Uzun ömürlü
- + Yüksek verimli
- + Sessiz

PAKETE DAHİL OLAN AKSESUARLAR


63/50mm bağlantı rakorları

3 YIL
GARANTİ


OPSİYONEL AKSESUARLAR		İLGİLİ ÜRÜNLER	
İnce pompa kaidesi	Kalın pompa kaidesi	CS Kartuş Filtre	MS Filtre
R0486701	R0546401	WF000024/25	WF000094/95/96/97 & 98
35,00 Euro	32,00 Euro	740,00 Euro	960,00

ÜRÜN KODU & BİRİM FİYAT

FloPro™	50M	75M	75T	100M	100T	150M	150T	200M	200T
Standart Model	WP000147	WP000148	WP000149	WP000150	WP000151	WP000152	WP000153	WP000154	WP000155
	660,00	680,00	740,00	750,00	780,00	830,00	860,00	920,00	925,00

AÇIKLAMA

FloPro™	50M	75M	75T	100M	100T	150M	150T	200M	200T
Çalışma modu	Filtrasyon panosu tarafından kontrol								
Nominal hız	2850 RPM								
Güvenlik özellikleri	Yüksek akım ve sıcaklıkta otomatik kapanma								
Filtre sepet hacmi	2.6 L								
Bağlantı	DN50 mm & DN63 mm (2" dişli giriş & çıkış, 63/50mm bağlantı rakorları dahildir)								
Kullanım yeri	Tatlı ve tuzlu su 6 gr/lit (6000ppm) maksimum								

TEKNİK ÖZELLİKLER

FloPro™	50M	75M	75T	100M	100T	150M	150T	200M	200T
Pompa tipi	Kendinden emişli havuz pompası								
Motor tipi	Asenkron motor, TEFC*, F sınıfı yalıtım								
Verim	> 80 % (IE3 standartı)								
Çıkış gücü HP (P2)	0.5	0.75	1	1.5	2				
Çıkış gücü Kw (P2)	0.37	0.55	0.75	1	1.5				
Maksimum amperaj (A)	3.5	1.2	4.2	1.6	6	3.2	7.6	3.5	
Elektrik beslemesi 50 HZ	Monofaze		Trifaze	Monofaze	Trifaze	Monofaze	Trifaze	Monofaze	Trifaze
Debi 10mSS' de (m³/h)	10.3 m³/h	13.2 m³/h	15.8 m³/h	20.8 m³/h	27 m³/h				
Maksimum debi (m³/h)	16.8 m³/h	18.6 m³/h	22.9 m³/h	27.4 m³/h	35.5 m³/h				
Maksimum basma yüksekliği (m)	17.8 m	20.7 m	21.5 m	22.3 m	24.5 m				
Maksimum su sıcaklığı	35 °C								
Koruma sınıfı	IPX5								

* TEFC = Komple Kapalı Fan Soğutmalı

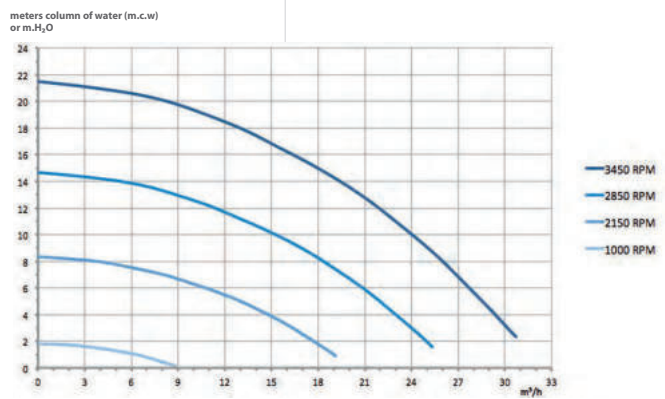
DEĞERLİ MÜŞTERİLERİMİZ FLUIDRA KATALOGDAKİ ÜRÜNLERE VE YEDEK PARÇALARA %5 ZAM GELMİŞTİR.

1 ÜRÜNDE 3 FARKLI ÇÖZÜM

HAVUZA ERİŞİM İSTİYORUM		POMPAYA ERİŞİM İSTİYORUM		SADECE POMPA İSTİYORUM
				
Pompa modeli	Uzaktan kontrol	Pompa modeli	Uzaktan kontrol	
FloPro™ VS AUT	eXO® iQ Serisi Hydroxinator® iQ	FloPro™ VS AUT	iQPUMP	FloPro™ VS
WP000079		WP000079	WA000017	WP000003
LFS		LFS	LFS	LFS

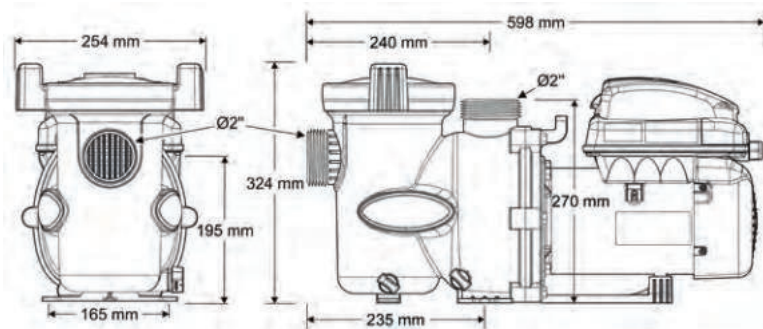
PERFORMANS

- Farklı hızlarda gerçekleşen PERFORMANS eğrileri.
- Manometrik basınç "pompa basma yüksekliği" metre su sütunu mss olarak belirtilmiştir.
1 bar = 10.19 m.



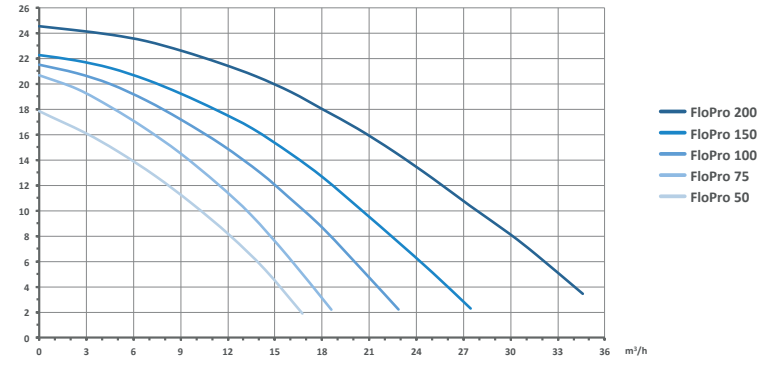
BOYUTLAR VE AĞIRLIK

Model	FloPro™ VS	FloPro™ VS AUT
Uzunluk	59.8 cm	
Yükseklik	32.4 cm (Pompa kaidesi hariç)	
Genişlik	25.4 cm	
Ağırlık	17 kg	



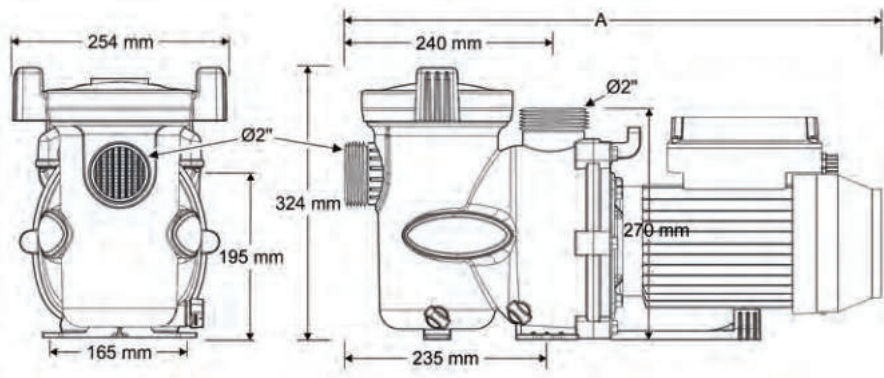
PERFORMANS

meters column of water (m.c.w)
or m.H₂O

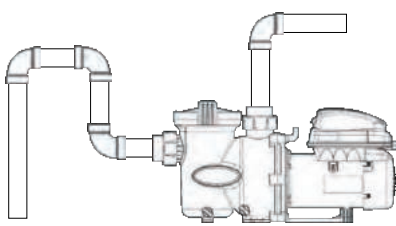


BOYUTLAR VE AĞIRLIK

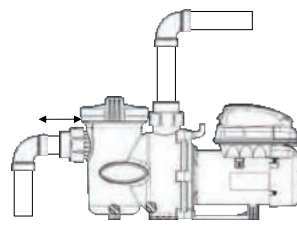
FloPro™	50M	75M	75T	100M	100T	150M	150T	200M	200T
Uzunluk (A)	58.3 cm	54.3 cm	58.3 cm	58.3 cm	55.3 cm	58.3 cm	56.8 cm	58.3 cm	58.3 cm
Yükseklik	32.4 cm (Pompa kaidesi hariç)								
Genişlik	25.4 cm								
Ağırlık	16 kg		17 kg		18 kg	19 kg	20 kg		21 kg



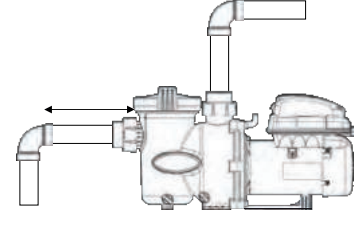
MONTAJ



Yanlış : Hava alma ve yanlış ön filtre dolum riski.



Yanlış : Emiş hattı çok kısa, kavitasyon riski.



Doğru : Doğru emiş hattı boyu = 4 x boru çapı (D 50mm için 20cm ve D 63mm için 25cm)

DEĞERLİ MÜŞTERİLERİMİZ FLUIDRA KATALOGDAKİ ÜRÜNLERE VE YEDEK PARÇALARA %5 ZAM GELMİŞTİR.



iQPUMP

- + Her yerden her zaman uzaktan kontrol
- + Kolay konfigürasyon
- + En üst seviye enerji verimi

3 YIL
GARANTİ



KOLAY
KURULUM



DOĞA
DOSTU

iAquaLink
CONTROL

PAKETE DAHİL OLAN AKSESUARLAR



Duvara montaj kiti

ÜRÜN KODU & BİRİM FİYAT

Model	iQPUMP
Standart Model	WA000017
	340,00 Euro

AÇIKLAMA

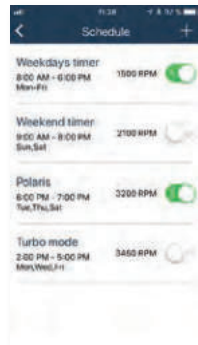
Model	iQPUMP
Kullanıcı arayüzü	Buton ve Ledler vasıtası ile hızlı kontrol arayüzü
Mobil Kullanıcı arayüzü	Ücretsiz iAquaLink™ uygulaması Android™ , Apple® akıllı telefon ve tablette
Çalışma modu	Wi-Fi bağlantısı ile iAquaLink™ uygulaması ile uzaktan kontrol veya cihaz üzerinden manuel kontrol.
Uyumlu cihazlar	FloPro™ VS AUT (özel modellerde) FloPro™ VS pump (tüm modeller ile)

TEKNİK ÖZELLİKLER

Model	iQPUMP
Koruma sınıfı	IPX4
Elektrik beslemesi	FloPro™ VS (RS485 kablo dahildir) pompaya bağlı
Wi-Fi bağlantısı	Wi-Fi 802.11b/g/n/ac *
Wi-Fi kapsama alanı	Up to 150 m **
RS485 kablo uzunluğu	4.3 m
Boyutlar (u x y x g)	13.7 x 31.0 x 3.2 cm

* : Duruma göre modem ayarlar menüsünden Wi-Fi bandı seçimi gerekebilir.

** : Engelsiz (duvar, metal eşyalar vs) açık alanda maksimum mesafeye e. Bazı durumlarda Wi-Fi alan artırıcı veya Wi-Fi hotspot kullanımı gerekebilir.



DEĞERLİ MÜŞTERİLERİMİZ FLUIDRA KATALOGDAKİ ÜRÜNLERE VE YEDEK PARÇALARA %5 ZAM GELMİŞTİR.