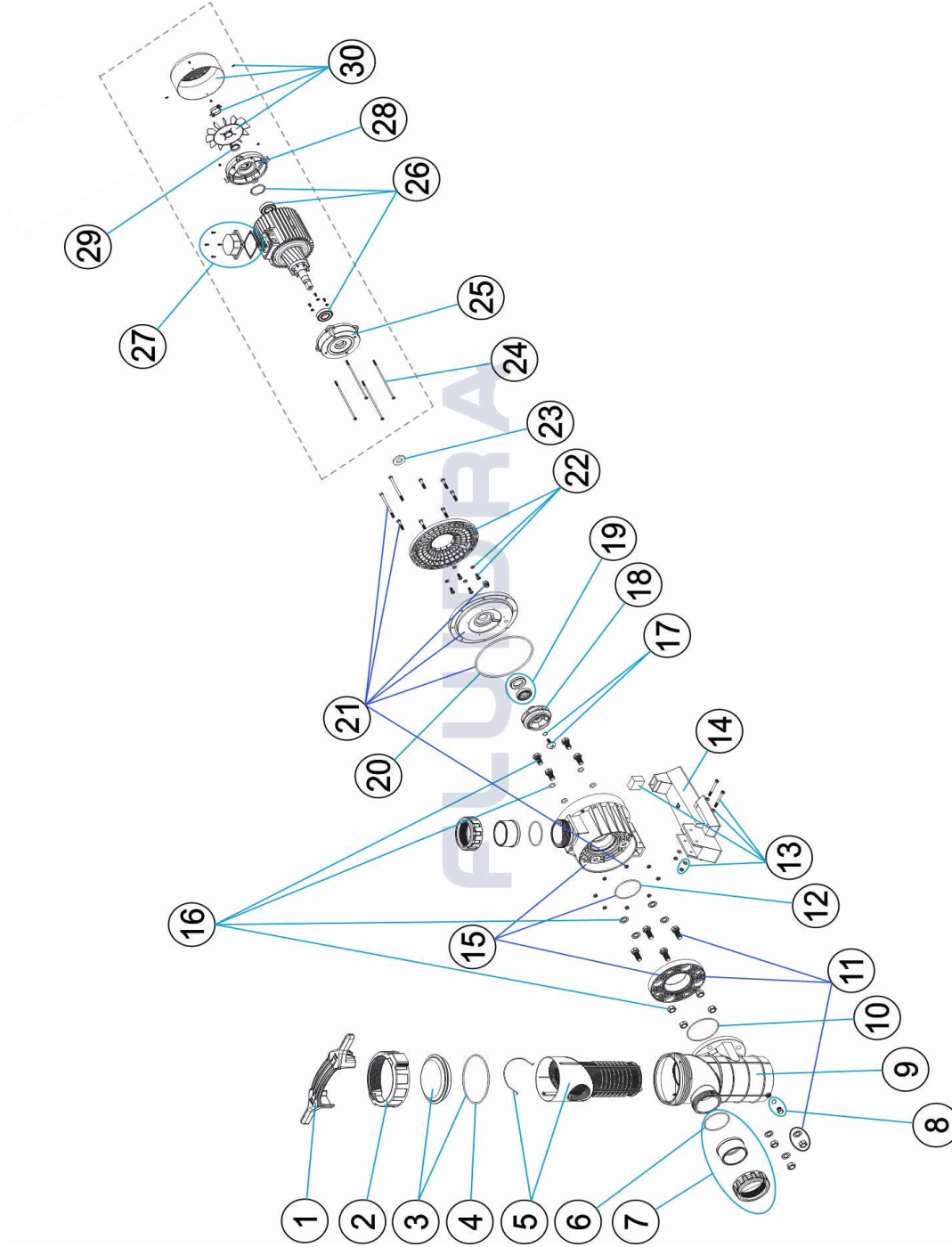


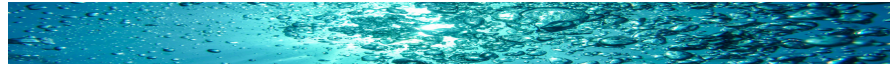


## ASTRAL MAXİM POMPA

Model 08003, 08004, 08005



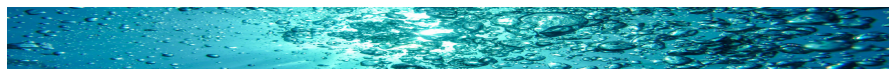
POZ	KOD	AÇIKLAMA	BİRİM FİYAT (€)
1	4405010379	MAXİM 3,5-4,5-5,5 HP POMPA KAPAK ANAHTARI	99.92
2	4404180102	MAXİM POMPA ÖN FİLTRE KAPAK ÇERÇEVESİ	43.20
3	4405010302	MAXİM POMPA ÖN FİLTRE KAPAK VE CONTASI	76.98
4	4405010373	MAXİM POMPA ÖN FİLTRE KAPAK CONTASI	16.87
5	4405010304	MAXİM POMPA ÖN FİLTRE SEPETİ	111.43
6	4405010375	MAXİM POMPA GİRİŞ ÇIKIŞ RAKOR CONTASI	11.06
7	4405010306	MAXİM POMPA D90 GİRİŞ ÇIKIŞ RAKOR SETİ	139,15
7	4405010764	MAXİM POMPA 3" GİRİŞ ÇIKIŞ RAKOR SETİ	-



## ASTRAL MAXIM POMPA

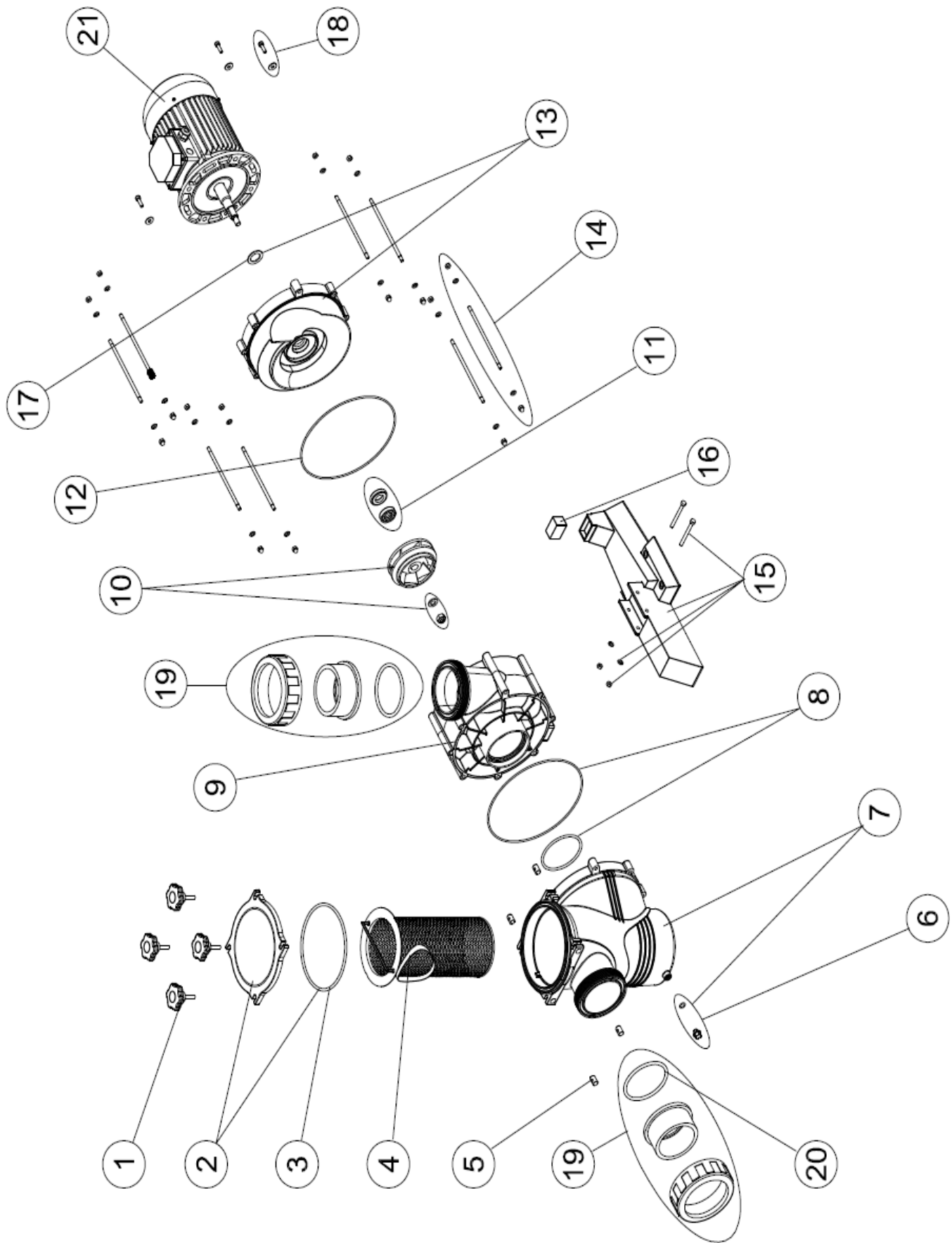
Model 08003, 08004, 08005

POZ	KOD	AÇIKLAMA	BİRİM FİYAT (€)
8	4404121107	ASTRAL ALTIYOLLU VANA VE POMPA KÖRTAPASI (1/4")	7,02
9	4405040701	MAXIM POMPA ÖN FİLTRESİ 8 L	-
10	4405010377	MAXIM POMPA ÖN FİLTRE GÖVDE CONTASI	11,035
11	4405010380	MAXIM POMPA FLANŞ BAĞLANTI CİVATA SETİ	-
12	4405010376	MAXIM POMPA O' RING D 100x4	13,89
13	4405010313	MAXIM - JET STREAM 3,5-4,5 HP POMPA KAİDESİ LASTİĞİ	92,51
13	4405010314	MAXIM 5,5 HP POMPA KAİDESİ LASTİĞİ	92,51
14	4405010315	MAXIM - JET STREAM POMPA KAİDESİ	114,13
15	4405010307	MAXIM POMPA GÖVDESİ 3,5 HP	213,39
15	4405010308	MAXIM POMPA GÖVDESİ 4,5 HP	276,89
15	4405010309	MAXIM POMPA GÖVDESİ 5,5 HP	376,84
16	4405010311	MAXIM POMPA GÖVDE CİVATA SETİ	114,13
17	4405010338	MAXIM - JET STREAM POMPA FAN SOMUNU	15,26
18	4405010323	MAXIM 3,5 HP POMPA FANI	76,30
18	4405010324	MAXIM 4,5 HP POMPA FANI	99,95
18	4405010325	MAXIM 5,5 HP POMPA FANI	108,71
19	4405010322	MAXIM - JET STREAM POMPA SALMASTRA-KEÇE SETİ	198,93
20	4405010378	MAXIM - JET STREAM POMPA SALMASTRA GÖVDE CONTASI	22,95
21	4405010334	MAXIM 3,5 HP POMPA SALMASTRA GÖVDE SETİ	111,43
21	4405010335	MAXIM 4,5 - 5,5 HP POMPA SALMASTRA GÖVDE SETİ	131,02
22	4405010332	MAXIM - JET STREAM 3,5 HP POMPA MOTOR GÖVDE SETİ	156,00
22	4405010333	MAXIM 4,5-5,5 HP POMPA MOTOR GÖVDE SETİ	178,28
23	4405010374	4HP POMPA DEFLEKTÖR RONDELASI	18,200
24	4405010361	MAXIM 3,5 HP POMPA MOTOR SAPLAMALARI	-
24	4405010362	MAXIM 4,5 - 5,5 HP POMPA MOTOR SAPLAMALARI	-
25	4405010369	MAXIM - JET STREAM 3,5 HP POMPA MOTOR KAPAĞI	198,93
25	4405030121	MAXIM 4,5-5,5 HP POMPA MOTOR ÖN KAPAĞI	226,90
25	4405010381	MAXIM - JET STREAM 4,5-5,5 HP POMPA MOTOR KAPAĞI	82,38
26	4405010171	MAXIM 3,5 HP POMPA MOTOR ÖN KAPAĞI	139,15
26	4405010342	MAXIM 5,5 HP POMPA RULMANLARI	128,30
27	4405010545	MAXIM - JET STREAM 3,5 HP POMPA ELEKTRİK KUTU KAPAĞI	-
27	4405030119	MAXIM - JET STREAM 4,5 HP POMPA ELEKTRİK KUTU KAPAĞI	-
28	4405010367	MAXIM 3,5 HP KULAKLI MOTOR ARKA KAPAĞI (BONORA)	101,30
28	4405010382	MAXIM 3,5 HP POMPA KULAKLI MOTOR ARKA KAPAĞI 87,79	84,41
28	4405030117	MAXIM 4.5 HP-5.5 HP POMPA KULAKLI MOTOR KAPAĞI	91,21
29	4405010176	ASTRAL 3 HP POMPA V RİNGİ	62,78
30	4405010383	MAXIM 3,5 HP POMPA MOTOR PERVANE VE 102,64	98,69
30	4405010384	MAXIM 4,5-5,5 HP POMPA MOTOR PERVANE VE KAPAĞI	139,15



## ASTRAL COLORADO POMPA

Model 44708, 44709, 44710, 44711, 44712, 44713

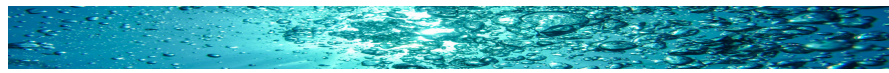




## ASTRAL COLORADO POMPA

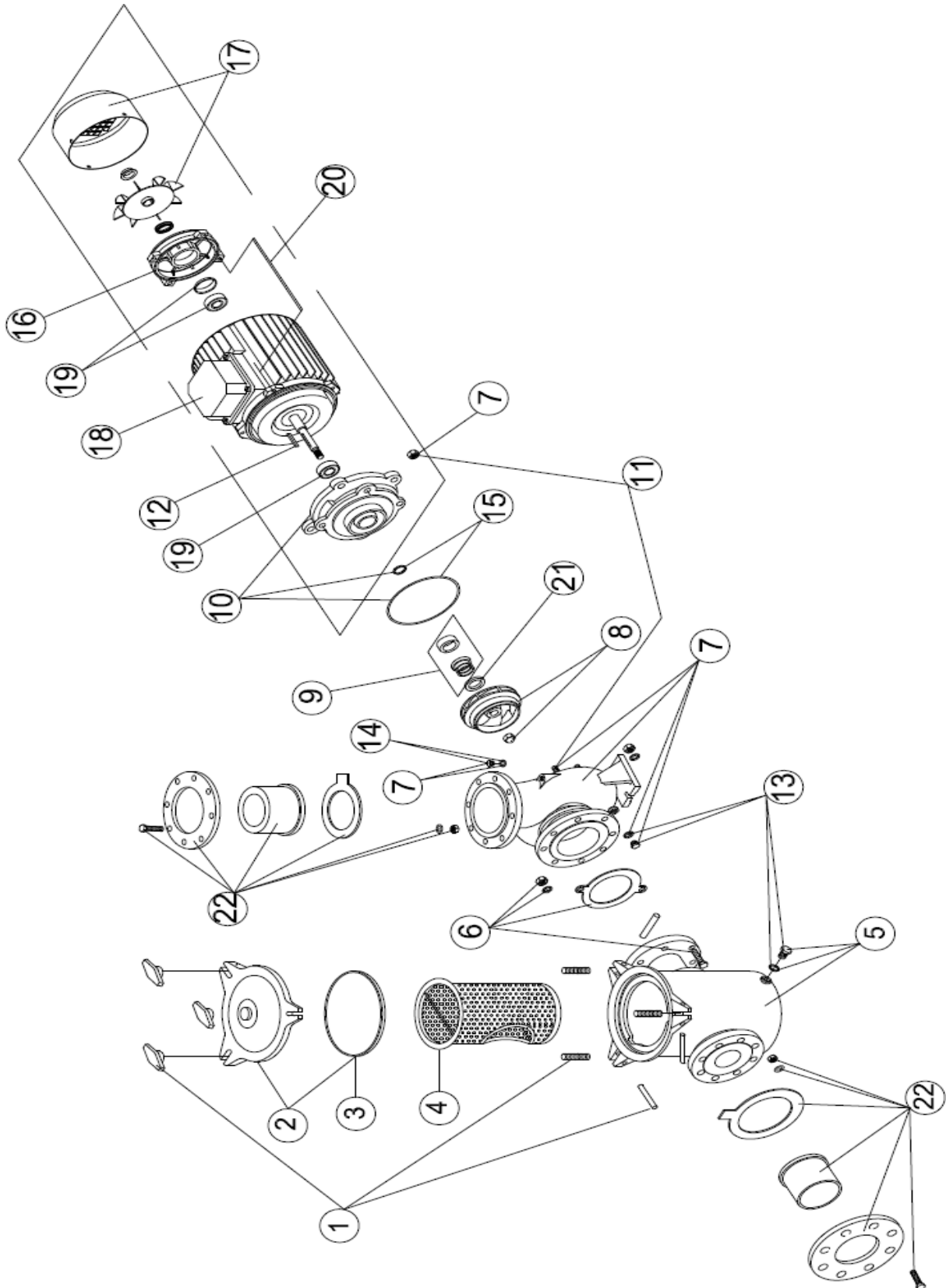
Model 44708, 44709, 44710, 44711, 44712, 44713

POZ	KOD	AÇIKLAMA	BİRİM FİYAT (€)
1	4405011601	COLORADO POMPA ÖN FİLTRE KAPAK CİVATA SETİ	62,85
2	4405011602	COLORADO 7,5-12,5 HP POMPA ÖN FİLTRE KAPAK VE CONTASI	95,62
3	4405011603	COLORADO POMPA ÖN FİLTRE KAPAK CONTASI	30,08
4	4405011604	COLORADO POMPA ÖN FİLTRE SEPETİ	464,17
5	4405011605	COLORADO POMPA ÖN FİLTRE BAĞLANTI SOMUNU	45,47
6	4405011606	COLORADO POMPA ÖN FİLTRE KÖRTAPASI	9,35
7	4405011607	COLORADO POMPA ÖN FİLTRE GÖVDESİ	341,10
8	4405011608	COLORADO POMPA ÖN FİLTRE GÖVDE CONTA SETİ	22,06
9	4405011609	COLORADO POMPA ÖN FİLTRE MOTOR GÖVDESİ	354,48
10	4405011610	COLORADO 7,5 HP POMPA FANI	941,73
10	4405011611	COLORADO 10 HP POMPA FANI	955,10
10	4405011612	COLORADO 12,5 HP POMPA FANI	1.118,96
11	4405011613	COLORADO POMPA MEKANİK SALMASTRASI	116,37
12	4405011614	COLORADO POMPA ÖN GÖVDE CONTASI	23,40
13	4405011615	COLORADO POMPA MEKANİK SALMASTRA GÖVDESİ	218,03
14	4405011616	COLORADO POMPA M8*220 GÖVDE SABİTLEME SAPLAMASI	73,57
15	4405011617	COLORADO POMPA KAİDESİ	106,99
16	4405011618	COLORADO 7,5 HP POMPA KAİDE LASTİĞİ	18,04
16	4405011620	COLORADO 12,5 HP POMPA KAİDE LASTİĞİ	18,04
17	4405011621	COLORADO 7,5 HP POMPA MOTOR O-RINGİ V	23,39
17	4405010010	COLORADO 10-12,5 HP POMPA MOTOR O-RINGİ (V)	37,44
18	4405011622	COLORADO POMPA GÖVDE SABİTLEME VİDASI	14,70
18	4405010011	COLORADO 10-12,5 HP POMPA GÖVDE SABİTLEME VİDASI	12,03
19	4405011623	COLORADO POMPA BAĞLANTI SETİ	81,58
20	4405011624	COLORADO POMPA BAĞLANTI REKOR CONTASI	10,68
21	MT106072IE2	COLORADO 7.5 HP III (230/400) POMPA KOMPLE MOTOR	-
21	MT106077IE2	COLORADO 10 HP III (230/400) POMPA KOMPLE MOTOR	-
21	MT106077IE2	COLORADO 12.5 HP III (230/400) POMPA KOMPLE MOTOR	-



## ASTRAL ARAL C - 3000 POMPA

Model 01193, 01194, 01194, 01195, 01196, 01197, 01198 01199, 01200, 01201, 01202, 01203, 01204, 01205, 01206, 01207





## ASTRAL ARAL C - 3000 POMPA

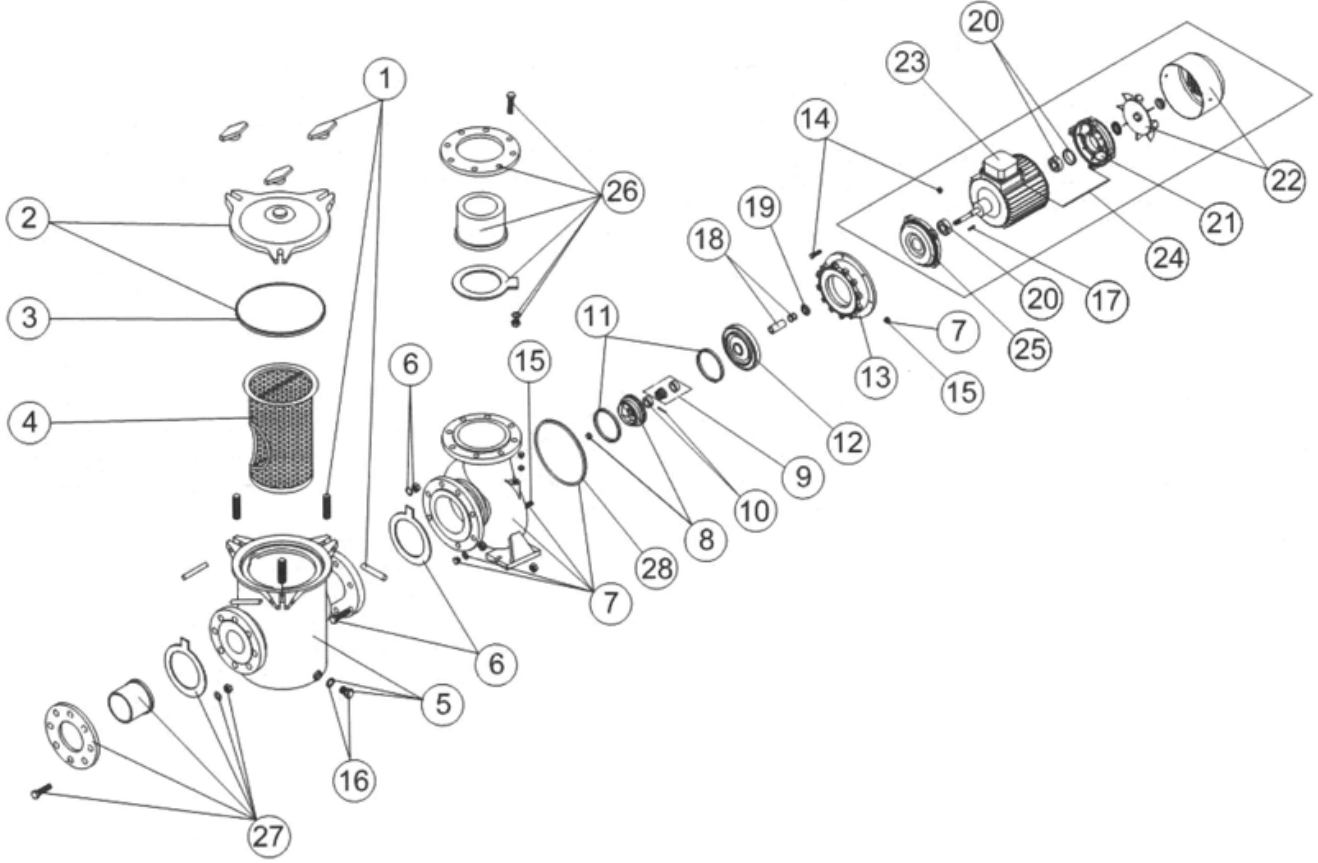
Model 01193, 01194, 01194, 01195, 01196, 01197, 01198 01199, 01200, 01201, 01202, 01203, 01204, 01205, 01206, 01207

POZ	KOD	AÇIKLAMA	BİRİM FİYAT (€)	POZ	KOD	AÇIKLAMA	BİRİM FİYAT (€)
1	4405020201	ARAL POMPA ÖN FİLTRE KAPAK CİVATA TAKIMI	191,27	10	4405020228	ARAL C3000 15 HP POMPA MOTOR MESNETİ	613,99
2	4405020202	ARAL POMPA ÖN FİLTRE KAPAK VE CONTASI	327,73	11	4405020229	ARAL C3000 POMPA ARKA PLAKA VİDALARI	109,68
3	4405020255	ARAL POMPA ÖN FİLTRE KAPAK CONTASI	37,44	12	4405020236	ARAL C3000 3-5.5 HP POMPA ELEKTRİK MOTOR PİMİ	9,34
4	4405020203	ARAL POMPA ÖN FİLTRE SEPETİ	422,69	12	4405020237	ARAL C3000 7.5 - 15 HP POMPA ELEKTRİK MOTOR PİMİ	10,68
5	4405020404	ARAL 4-7,5 HP POMPA ÖN FİLTRE GÖVDESİ	1.091,56	13	4405020230	ARAL C3000 3 HP - 5.5HP POMPA ÖN FİLTRE DRENAJ TAPASI(1196/1197)	37,44
5	4405020205	ARAL 5,5-10 HP POMPA ÖN FİLTRE GÖVDESİ	1.351,07	13	4405020231	ARAL C3000 5.5HP- 15HP POMPA GÖVDE DRENAJ TAPASI (1198/1199)	38,78
5	4405020206	ARAL C3000 12,5 HP POMPA ÖN FİLTRE GÖVDESİ	1.351,07	14	4405020232	ARAL POMPA ÖN FİLTRE KÖRTAPASI	20,72
5	4405020207	ARAL 15 HP POMPA ÖN FİLTRE GÖVDESİ	1.391,85	15	4405020233	ARAL C3000 3-5,5 HP POMPA GÖVDE CONTASI	22,04
6	4405020208	ARAL 3-5,5 HP POMPA ÖN FİLTRE GÖVDE BAĞLANTI SETİ	115,03	15	4405020234	ARAL C3000 7,5-12,5 HP POMPA GÖVDE CONTASI	23,39
6	4405020209	ARAL 7,5-10 HP POMPA ÖN FİLTRE GÖVDE BAĞLANTI SETİ	49,49	15	4405020235	ARAL C3000 15 HP POMPA GÖVDE CONTASI	12,03
6	4405020210	ARAL 15 HP POMPA ÖN FİLTRE GÖVDE BAĞLANTI SETİ	95,62	16	4405020260	ARAL C3000 POMPA ARKA KULAKLI MOTOR KAPAĞI (T.90) (01193-01195)	92,95
7	4405020211	ARAL C3000 3-5,5 HP POMPA SANTRİFÜJ GÖVDESİ(1196/1197)	941,73	16	4405020242	ARAL 5,5 HP POMPA ARKA KULAKLI MOTOR KAPAĞI	218,03
7	4405020212	ARAL C3000 5,5-12,5 HP POMPA SANTRİFÜJ GÖVDESİ (01198-01199)	982,52	16	4405020243	ARAL 7,5-12,5 HP POMPA ARKA KULAKLI MOTOR KAPAĞI	436,74
7	4405020213	ARAL C3000 15 HP POMPA SANTRİFÜJ GÖVDESİ	1.337,68	17	4405020244	ARAL C3000 2-4 HP POMPA MOTOR PERVANESİ VE KAPAĞI (01193-01195)	191,27
8	4405020214	ARAL C3000 3 HP POMPA FANI	900,26	17	4405020245	ARAL 5,5 HP POMPA MOTOR PERVANESİ VE KAPAĞI	232,07
8	4405020215	ARAL C3000 4 HP POMPA FANI	545,76	17	4405020246	ARAL 7,5-15 HP POMPA MOTOR PERVANESİ VE KAPAĞI	375,88
8	4405020216	ARAL C3000 5,5 HP POMPA FANI (1196-1197)	573,19	18	4405020247	ARAL 3-4 HP POMPA ELEKTRİK KUTU KAPAĞI	100,20
8	4405020217	ARAL C3000 POMPA 5,5 HP FANI (1198-1199)	354,48	18	4405020249	ARAL 7,5-15 HP POMPA ELEKTRİK KUTU KAPAĞI	123,05
8	4405020218	ARAL C3000 7,5 HP POMPA FANI	382,56	19	4405020238	ARAL C3000 2-4 HP POMPA RULMANI	81,58
8	4405020219	ARAL C3000 10 HP POMPA FANI	395,95	19	4405020239	ARAL 4 HP POMPA RULMANI	327,73
8	4405020220	ARAL C3000 12,5 HP POMPA FANI	409,34	19	4405020240	ARAL 7,5-15 HP POMPA RULMANI	409,34
8	4405020221	ARAL C3000 15 HP POMPA FANI	436,74	20	4405020320	ARAL C3000 POMPA MOTOR SAPLAMASI	327,73
9	4405020222	ARAL C 3000 3-5,5 HP POMPA MEKANİK SALMASTRA SETİ	266,18	20	4405020250	ARAL 3-5,5 HP POMPA MOTOR SAPLAMASI	218,03
9	4405020223	ARAL C3000 7,5-15 HP POMPA MEKANİK SALMASTRA SETİ	300,29	21	4405020256	ARAL C3000 3-4-5,5 HP POMPA RONDELASI	24,74
10	4405020224	ARAL C3000 3 HP POMPA MOTOR MESNETİ	464,17	22	4405020257	ARAL 3-5,5 HP POMPA D90 BAĞLANTI FLANŞI SETİ	109,68
10	4405020225	ARAL C3000 5,5 HP POMPA MOTOR MESNETİ (1196/1197)	600,62	22	4405020258	ARAL 5,5-10 HP POMPA D110 BAĞLANTI FLANŞI SETİ	149,83
10	4405020226	ARAL C3000 5,5 HP POMPA MOTOR MESNETİ (1198/1199)	655,46	22	4405020259	ARAL 15 HP POMPA D140 BAĞLANTI FLANŞI SETİ	177,89
10	4405020227	ARAL C3000 7,5-12,5 HP POMPA MOTOR MESNETİ	600,62				

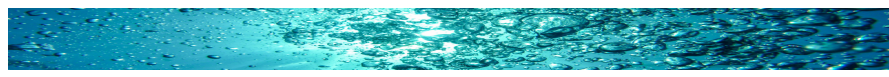


## ASTRAL ARAL C - 1500 POMPA

Model 01209, 01210, 01211, 01212, 01213, 01214, 01215, 01216, 01217, 01218, 01219, 01220, 01221, 01222



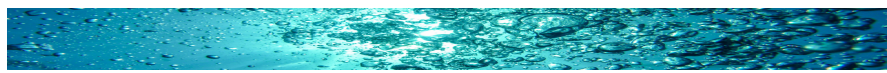
POZ	KOD	AÇIKLAMA	BİRİM FİYAT (€)
1	4405020201	ARAL POMPA ÖN FİLTRE KAPAK CİVATA TAKIMI	191,27
2	4405020202	ARAL POMPA ÖN FİLTRE KAPAK VE CONTASI	327,73
3	4405020255	ARAL POMPA ÖN FİLTRE KAPAK CONTASI	37,44
4	4405020203	ARAL POMPA ÖN FİLTRE KAPAK CONTASI	422,69
5	4405020404	ARAL 4-7,5 HP POMPA ÖN FİLTRE GÖVDESİ	1.091,56
5	4405020205	ARAL 5,5-10 HP POMPA ÖN FİLTRE GÖVDESİ	1.351,07
5	4405020207	ARAL 15 HP POMPA ÖN FİLTRE GÖVDESİ	1.391,85
6	4405020208	ARAL 3-5,5 HP POMPA ÖN FİLTRE GÖVDE BAĞLANTI SETİ	115,03
6	4405020209	ARAL 7,5-10 HP POMPA ÖN FİLTRE GÖVDE BAĞLANTI SETİ	49,49
6	4405020210	ARAL 15 HP POMPA ÖN FİLTRE GÖVDE BAĞLANTI SETİ	95,63
7	4405020411	ARAL C1500 5,5-7,5 HP POMPA SANTRİFÜJ GÖVDESİ (01213-01214)	1.910,22
7	4405020412	ARAL C1500 7,5-10 HP POMPA SANTRİFÜJ GÖVDESİ (01215-01216)	2346,38
7	4405020413	ARAL C1500 12,5 HP POMPA 12,5 HP SANTRİFÜJ GÖVDESİ	2.647,29
8	4405020414	ARAL C1500 4 HP POMPA FANI (65-200)	600,62
8	4405020415	ARAL C1500 5,5 HP POMPA FANI (65-250)	695,59
8	4405020416	ARAL C1500 7,5 HP POMPA FANI (01213-01214)	709,62
8	4405020417	ARAL C1500 7,5 HP POMPA FANI (01215-01216)	723,68
8	4405020418	ARAL C1500 10 HP POMPA FANI	846,08
8	4405020419	ARAL C1500 12,5 HP POMPA FANI	1.241,36
10	4405020423	ARAL C 1500 4 HP POMPA UZATMA HALKASI	184,58
10	4405020512	ARAL C 1500 5,5HP-15 HP POMPA UZATMA HALKASI	191,27
11	4405020425	ARAL C 1500 12,5 - 15 HP POMPA MERKEZ CONTASI	327,73
12	4405020426	ARAL C 1500 4 HP POMPA MUHAFAZA KAPAĞI	464,17
12	4405020427	ARAL C 1500 5,5-10 HP POMPA MUHAFAZA KAPAĞI	532,39
12	4405020515	ARAL C 1500 12,5 HP-15 HP POMPA MUHAFAZA KAPAĞI	627,37



## ASTRAL ARAL C - 1500 POMPA

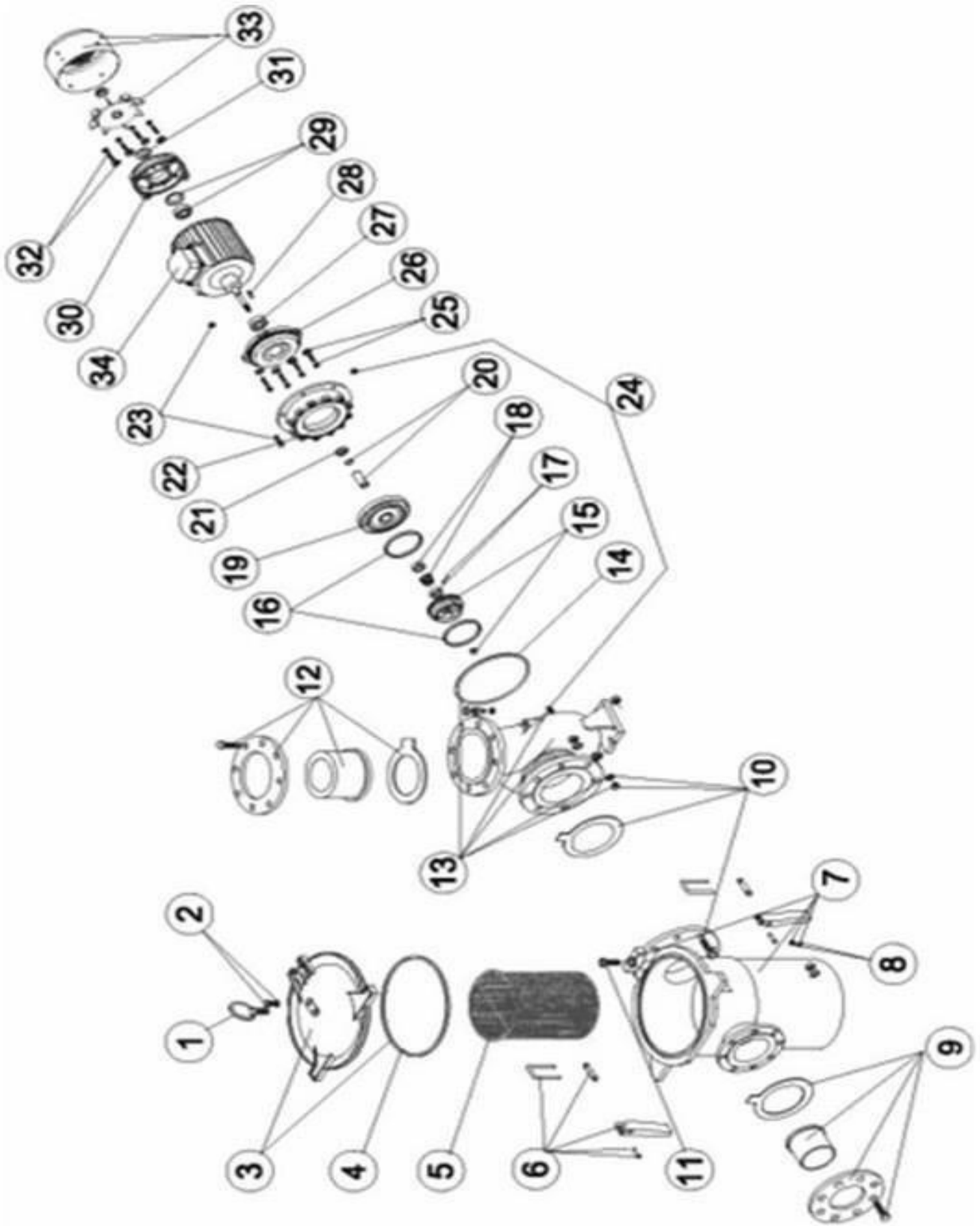
Model 01209, 01210, 01211, 01212, 01213, 01214, 01215, 01216, 01217, 01218, 01219, 01220, 01221, 01222

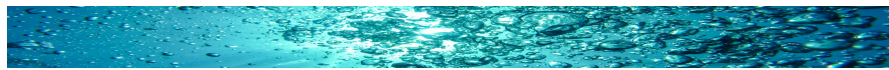
POZ	KOD	AÇIKLAMA	BİRİM FİYAT (€)
13	4405020429	ARAL C 1500 4 HP POMPA FAN MUHAFAZASI	573,21
13	4405020430	ARAL C 1500 5,5-12,5 HP POMPA FAN MUHAFAZASI	627,37
13	4405020517	ARAL C 1500 15 HP POMPA FAN MUHAFAZASI	655,46
14	4405020432	ARAL C 1500 4-12,5 HP POMPA CİVATA TAKIMI	19,38
14	4405020518	ARAL C 1500 20-25 HP POMPA CİVATA TAKIMI	70,89
15	4405020311	ARAL C 1500 POMPA ARKA PLAKA VİDALARI(01209-01210)	78,90
15	4405020519	ARAL C 1500 POMPA ARKA PLAKA VIDA SOMUN TAKIMI	382,56
16	4405020232	ARAL POMPA ÖN FİLTRE KÖRTAPASI	20,73
17	4405020314	ARAL C 1500 POMPA PİMİ	57,51
18	4405020439	ARAL C 1500 4 HP POMPA ŞAFT KORUMASI	177,89
18	4405020440	ARAL C 1500 5,5-15 HP POMPA ŞAFT KORUMASI	218,03
19	4405010374	ARAL C 1500 4HP POMPA DEFLEKTÖR RONDELASI	6,67
19	4405020402	ARAL C 1500 5,5HP-15HP POMPA DEFLEKTÖR PULU	24,75
20	4405020239	ARAL 4 HP POMPA RULMANI	327,73
20	4405020442	ARAL C 1500 5,5 HP POMPA RULMANI	382,56
20	4405020240	ARAL 7,5-15 HP POMPA RULMANI	409,34
20	4405020522	ARAL C1500 15 HP POMPA RULMANI	422,69
21	4405020242	ARAL 5,5 HP POMPA ARKA KULAKLI MOTOR KAPAĞI	218,03
21	4405020446	ARAL C1500 5,5 HP POMPA ARKA KULAKLI MOTOR KAPAĞI (01211-01212)	232,08
21	4405020243	ARAL 7,5-12,5 HP POMPA ARKA KULAKLI MOTOR KAPAĞI	436,75
21	4405020523	ARAL POMPA ARKA KULAKLI MOTOR KAPAĞI (01223-01224)	928,35
22	4405020245	ARAL 5,5 HP POMPA MOTOR PERVANESİ VE KAPAĞI	232,08
22	4405020450	ARAL C1500 POMPA MOTOR PERVANESİ VE KAPAĞI(01211-01212)	246,12
22	4405020246	ARAL 7,5-15 HP POMPA MOTOR PERVANESİ VE KAPAĞI	375,88
22	4405020525	ARAL C1500 20-25 HP POMPA MOTOR PERVANESİ VE KAPAĞI (01223-01224)	490,92
23	4405020247	ARAL 3-4 HP POMPA ELEKTRİK KUTU KAPAĞI	100,99
23	4405020249	ARAL 7,5-15 HP POMPA ELEKTRİK KUTU KAPAĞI	123,05
23	4405020527	ARAL C1500 20-25 HP POMPA ELEKTRİK KUTU KAPAĞI (01221-01224)	136,44
24	4405020250	ARAL 3-5,5 HP POMPA MOTOR SAPLAMASI	218,03
24	4405020457	ARAL C1500 5,5 HP POMPA MOTOR SAPLAMASI(01211-01212)	46,80
24	4405020251	ARAL C1500 7,5-15 HP POMPA MOTOR SAPLAMASI	109,68
24	4405020529	ARAL C1500 20-25 HP POMPA MOTOR SAPLAMASI(01221-01222)	102,98
25	4405020253	ARAL C1500 4 HP POMPA ÖN KULAKLI MOTOR KAPAĞI	334,40
25	4405020403	ARAL C1500 5,5 HP POMPA ÖN KULAKLI MOTOR KAPAĞI	375,88
25	4405020254	ARAL C1500 7,5-12,5 HP POMPA ÖN KULAKLI MOTOR KAPAĞI	928,35
25	4405020531	ARAL C1500 20-25 HP POMPA ÖN KULAKLI MOTOR KAPAĞI (01221-01224)	1.446,04
26	4405020301	ARAL C1500 POMPA D75 BAĞLANTI FLANŞI SETİ	68,21
26	4405020257	ARAL 3-5,5 HP POMPA D90 BAĞLANTI FLANŞI SETİ	109,74
26	4405020258	ARAL 5,5-10 HP POMPA D110 BAĞLANTI FLANŞI SETİ	149,83
27	4405020259	ARAL 15 HP POMPA D140 BAĞLANTI FLANŞI SETİ	177,89
28	4405020324	ARAL C1500 4 HP POMPA GOVDE CONTASI	26,08
28	4405020405	ARAL C1500 5,5-15 HP POMPA GOVDE CONTASI	54,83



## ASTRAL ARAL C - 1500 POMPA

Model 01223, 01224, 01225, 01226

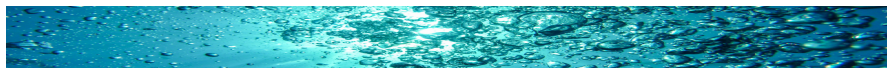




## ASTRAL ARAL C - 1500 POMPA

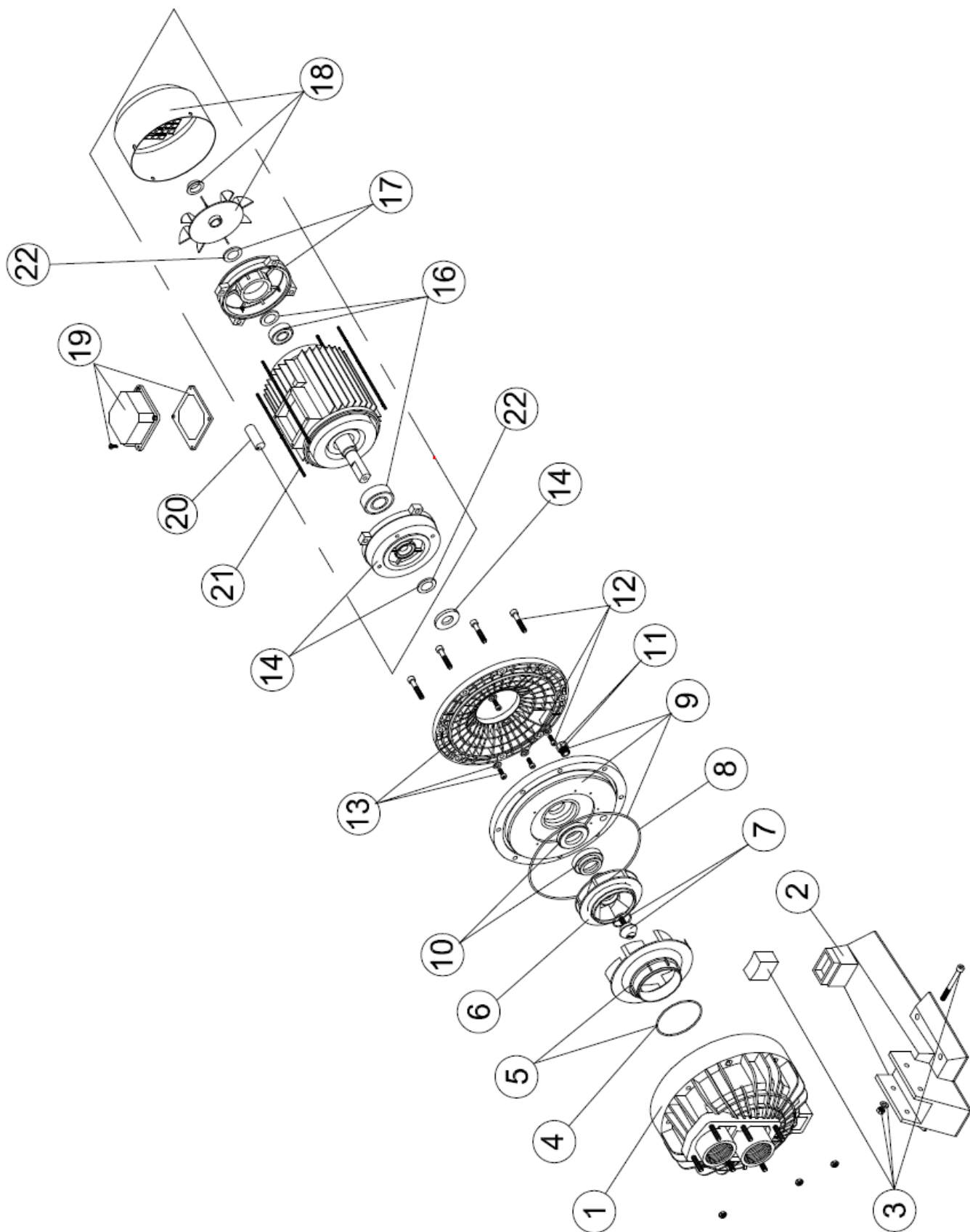
Model 01223, 01224, 01225, 01226

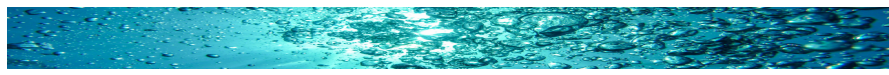
POZ	KOD	AÇIKLAMA	BİRİM FİYAT (€)
1	4405020501	ARAL C1500 POMPA HAVA ALMA VİDASI	46,80
2	4405020232	ARAL POMPA ÖN FİLTRE KÖRTAPASI	20,73
3	4405020503	ARAL C1500 POMPA ÖN FİLTRE KAPAK VE CONTASI	600,62
4	4405020535	ARAL C1500 POMPA ÖN FİLTRE KAPAK CONTASI 6"	23,40
5	4405020504	ARAL C1500 POMPA ÖN FİLTRE SEPETİ	846,09
6	4405020505	ARAL C1500 POMPA ÖN FİLTRE KAPAK CİVATA TAKIMI	846,09
7	4405020506	ARAL C1500 POMPA ÖN FİLTRE GÖVDESİ (01223-01226)	4.365,92
8	4405020507	ARAL C1500 POMPA ÖN FİLTRE KÖRTAPASI	23,40
12	4405020259	ARAL 15 HP POMPA D140 BAĞLANTI FLANŞI SETİ	177,89
13	4405020508	ARAL C1500 20-25 HP POMPA SANTRİFÜJ GÖVDESİ	4.093,34
14	4405020405	ARAL C1500 5,5-15 HP POMPA GÖVDE CONTASI 277*262*0,5	54,83
15	4405020509	ARAL C1500 20 HP POMPA FANI (01223-01224)	1.910,22
15	4405020510	SARAL C1500 25 HP POMPA FANI (01225-01226)	1.910,22
16	4405020513	ARAL C 1500 20-25 HP POMPA ELEKTRİK MOTORU AYAR YÜZÜĞÜ	709,63
17	4405020537	ARAL C 1500 POMPA ELEKTRİK MOTORU ORİNG SETİ	103,65
18	4405020511	ARAL C1500 POMPA MEKANİK SALMASTRA	519,01
19	4405020514	ARAL C 1500 20 HP POMPA ELEKTRİK MOTOR KAPAĞI	886,88
20	4405020440	ARAL C 1500 5,5-15 HP POMPA ŞAFT KORUMASI	226,74
21	4405020402	ARAL C 1500 5,5 HP-15HP POMPA DEFLEKTÖR PULU 34X60X6	24,75
22	4405020517	ARAL C 1500 15 HP POMPA FAN MUHAFAZASI	655,46
23	4405020518	ARAL C 1500 20-25 HP POMPA CİVATA TAKIMI	70,89
24	4405020519	ARAL C 1500 POMPA ARKA PLAKA VİDA SOMUN TAKIMI	382,56
25	4405020520	ARAL C 1500 20-25 HP POMPA MOTOR CİVATASI	38,78
25	4405020546	ARAL C 1500 POMPA MOTOR ÖN KAPAK CİVATASI(01225-01226)	10,68
26	4405020531	ARAL C1500 20-25 HP POMPA ÖN KULAKLI MOTOR KAPAĞI (01221-01224)	1.446,04
27	4405020543	ARAL C1500 POMPA RULMANI (01225-01226)	246,12
28	4405020314	ARAL C 1500 POMPA PİMİ	57,51
29	4405020522	ARAL C1500 15 HP POMPA RULMANI	422,69
29	4405020542	ARAL C1500 POMPA RULMANI (01225-01226)	246,12
30	4405020523	ARAL POMPA ARKA KULAKLI MOTOR KAPAĞI (01223-01224)	928,35
30	4405020538	ARAL C1500 POMPA ARKA KULAKLI MOTOR KAPAĞI (01225-01226)	928,35
31	4405020544	ARAL C 1500 POMPA CONTASI	18,06
32	4405020545	ARAL C 1500 POMPA MOTOR ARKA KAPAK VİDASI	36,10
33	4405020525	ARAL C1500 20-25 HP POMPA MOTOR PERVANESİ VE KAPAĞI (01223-01224)	490,92
33	4405020541	ARAL C1500 POMPA MOTOR PERVANESİ VE KAPAĞI (01225-01226)	1.910,22
34	4405020527	ARAL C1500 20-25 HP POMPA ELEKTRİK KUTU KAPAĞI (01221-01224)	136,44
34	4405020539	ARAL C1500 POMPA ELEKTRİK KUTU KAPAĞI (01225-01226)	928,35



## ASTRAL JET STREAM POMPASI

Model 11504, 11505, 25415





## ASTRAL JET STREAM POMPASI

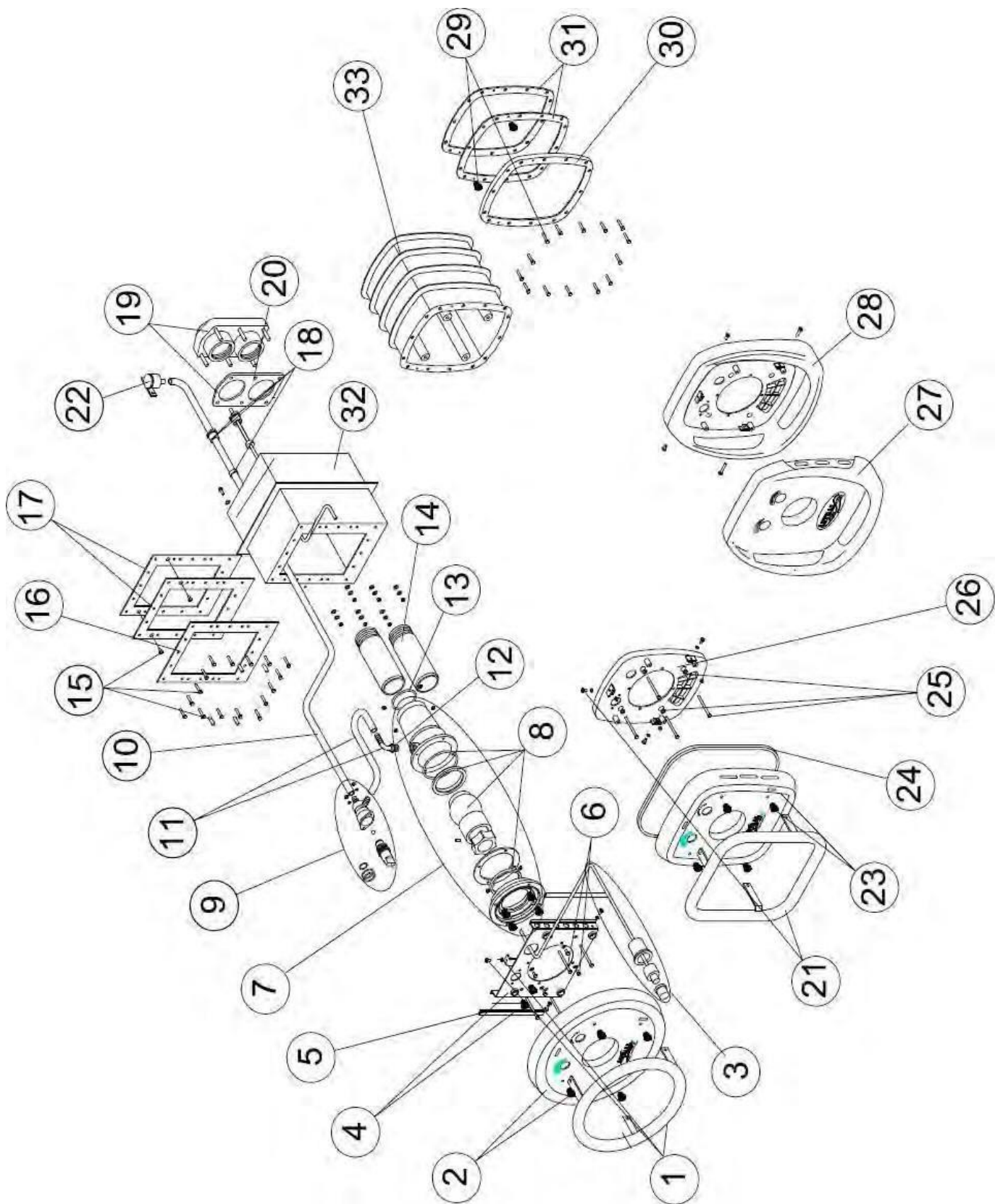
Model 11504, 11505, 25415

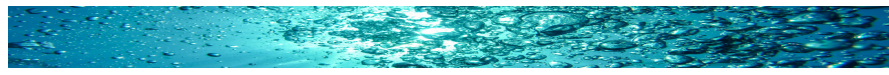
POZ	KOD	AÇIKLAMA	BİRİM FİYAT (€)
1	4405030201	JET STREAM POMPA GÖVDESİ	92,96
2	4405010315	MAXIM - JET STREAM POMPA KAİDESİ	109,68
3	4405010313	MAXIM - JET STREAM 3,5-4,5 HP POMPA KAİDESİ LASTİĞİ	88,95
5	4405010316	JET STREAM POMPA 3,5 HP DİFÜZÖR (ESKİ)	68,21
6	4405010326	JET STREAM POMPA 3,5 HP FAN (ESKİ)	115,03
7	4405010338	MAXIM - JET STREAM POMPA FAN SOMUNU	14,70
8	4405010378	MAXIM - JET STREAM POMPA SALMASTRA GÖVDE CONTASI	22,06
10	4405010322	MAXIM - JET STREAM POMPA SALMASTRA-KEÇE SETİ	191,27
11	4404121107	ASTRAL ALTIYOLLU VANA VE POMPA KORTAPASI (1/4")	6,67
13	4405010332	MAXIM - JET STREAM POMPA 3,5 HP MOTOR GÖVDE SETİ	149,83
15	4405010369	MAXIM - JET STREAM POMPA 3,5 HP MOTOR KAPAĞI	191,27
15	4405010381	MAXIM - JET STREAM POMPA 3,5-4,5 HP MOTOR KAPAĞI	78,90
16	4405010171	ASTRAL POMPA MOTOR RULMANLARI (3-3,5 HP)	133,76
17	4405010367	MAXIM - JET STREAM POMPA 3,5 HP KULAKLI MOTOR ARKA KAPAĞI	96,99
17	4405010382	MAXIM POMPA 3,5HP MOTOR KULAKLI ARKA KAPAGI (VERNİS)	84,25
18	4405010148	ASTRAL 3 HP POMPA MOTOR SOĞUTMA PERV. VE KAPAĞI	60,19
18	4405010383	MAXIM - JET STREAM 3,5 HP POMPA MOTOR PERVANE VE KAPAĞI (VERNİS)	98,30
18	4405010368	MAXIM,JET STREAM POMPA 3,5HP MOTOR PERVANE VE KAPAK(BONORA)	163,86
19	4405010155	ASTRAL 1,5-2 HP POMPA ELEKTRİK KUTUSU C.80-90 II	68,21
19	4405030119	MAXIM - JET STREAM POMPA ELEKTRİK KUTU KAPAĞI	81,58
21	4405010145	ASTRAL 2-3 HP POMPA MOTOR SAPLAMASI	23,40
22	4405010176	ASTRAL 3 HP POMPA V RİNGİ	60,19



## ASTRAL JET STREAM POMPASI

Model 11504, 11505, 25415





## ASTRAL JET STREAM POMPASI

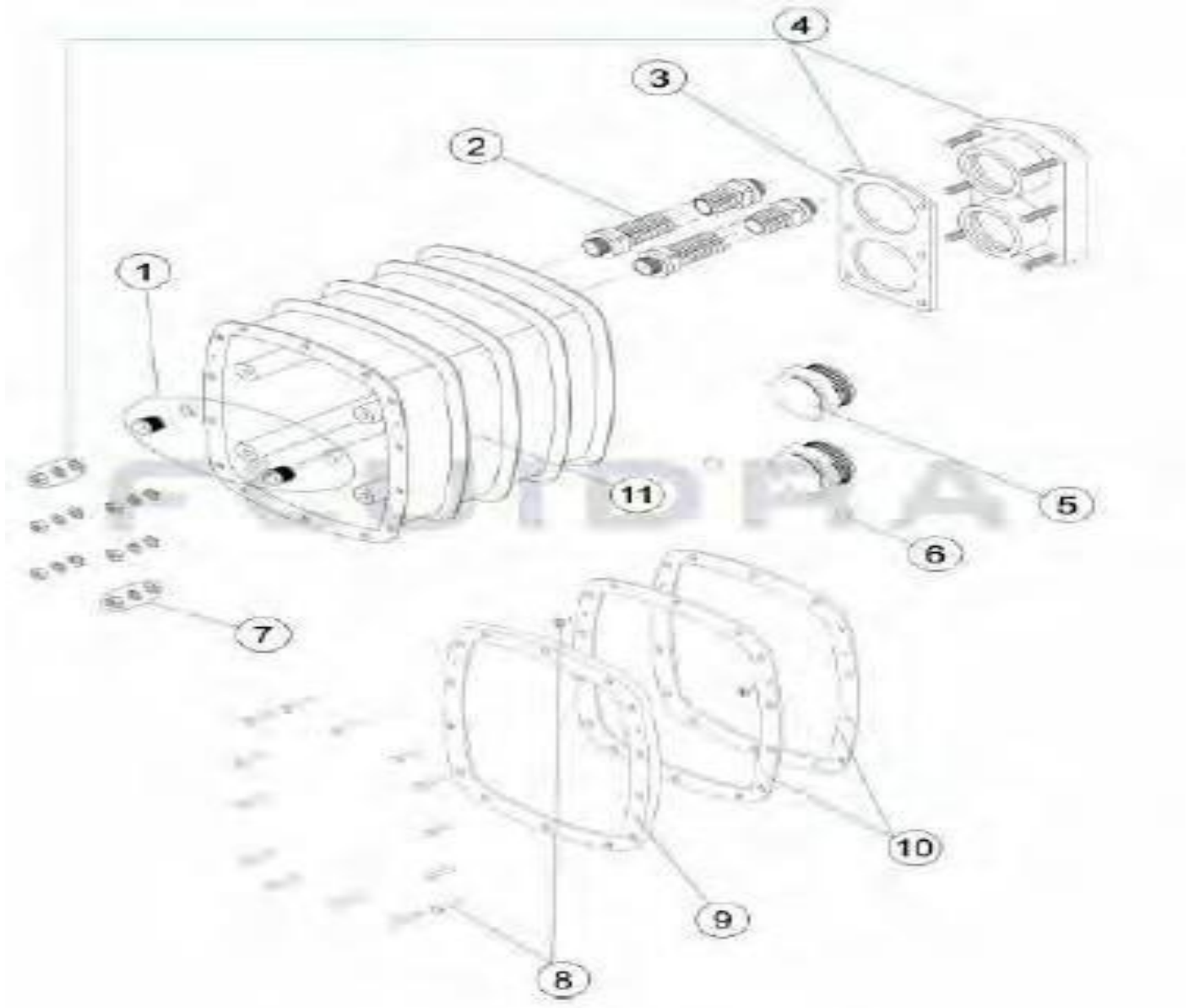
Model 11504, 11505, 25415

POZ	KOD	AÇIKLAMA	BİRİM FİYAT (€)
2	4402050101	JET STREAM YUVARLAK ÖN YÜZÜ	389,26
3	4402050119	JET STREAM BUTON SETİ	163,86
4	4402050123	JET STREAM NOZUL INOX PLAKASI	511,67
5	4402050125	JET STREAM NOZUL INOX PLAKA BAĞLANTISI	78,90
6	4402050133	JET STREAM NOZUL INOX PLAKA BAĞLANTISI CİVATA SETİ	34,76
7	4402050605	JET STREAM NOZUL İÇ TAKIMI	191,27
10	4402050122	JET STREAM HAVA AYAR VALF HORTUMU	88,95
11	4402050121	JET STREAM VENTÜRİ HORTUMU	44,13
14	4402050118	JET STREAM EMME BASMA BORUSU	57,51
15	4402050115	JET STREAM PASLANMAZ KASA CİVATA SETİ	123,05
16	4402050504	LINER JET STREAM BETON GEÇİŞ PARÇASI ÇERÇEVESİ	161,19
17	4402011407	JET STREAM LINER ÇERÇEVE CONTASI	188,59
18	4402050110	JET STREAM HAVA-SU RAKOR SETİ	12,03
19	4402050107	JET STREAM POMPA BAĞLANTI AĞZI VE CONTASI	121,73
20	4402050108	JET STREAM POMPA BAĞLANTI AĞIZ CONTASI	36,10
22	4402050109	JET STREAM HAVA EMİŞ VALFİ	22,06
23	4402050102	JET STREAM NOZUL (INOX) ÇERÇEVESİ	327,73
23	4402050104	JET STREAM NOZUL (PLASTİK) ÇERÇEVESİ	354,48
24	4402050105	JET STREAM NOZUL ÇERÇEVESİ	73,57
25	4402050106	JET STREAM NOZUL BAĞLANTI CİVATALARI	191,27
26	4402050126	JET STREAM NOZUL PLAKASI	121,73
28	4402050127	JET STREAM NOZUL PLAKA GÖVDESİ	191,27
29	4402050114	LINER JET STREAM PLASTİK FLANŞ SETİ	50,81
31	4402050111	LINER JET STREAM PLASTİK ÇERÇEVESİ	120,38
32	00243R0100	BETON GEÇİŞ PARÇASI PASLANMAZ ÇELİK GÖVDE	1.472,79
32	05555R0100	PASLANMAZ ÇELİK İKİZ GÖVDE	2.060,04
33	11502R0100	JET STREAM BETON GEÇİŞ PARÇASI GÖVDESİ	389,26



## ABS JET STREAM BETON GEÇİŞ PARÇASI

Model 11502

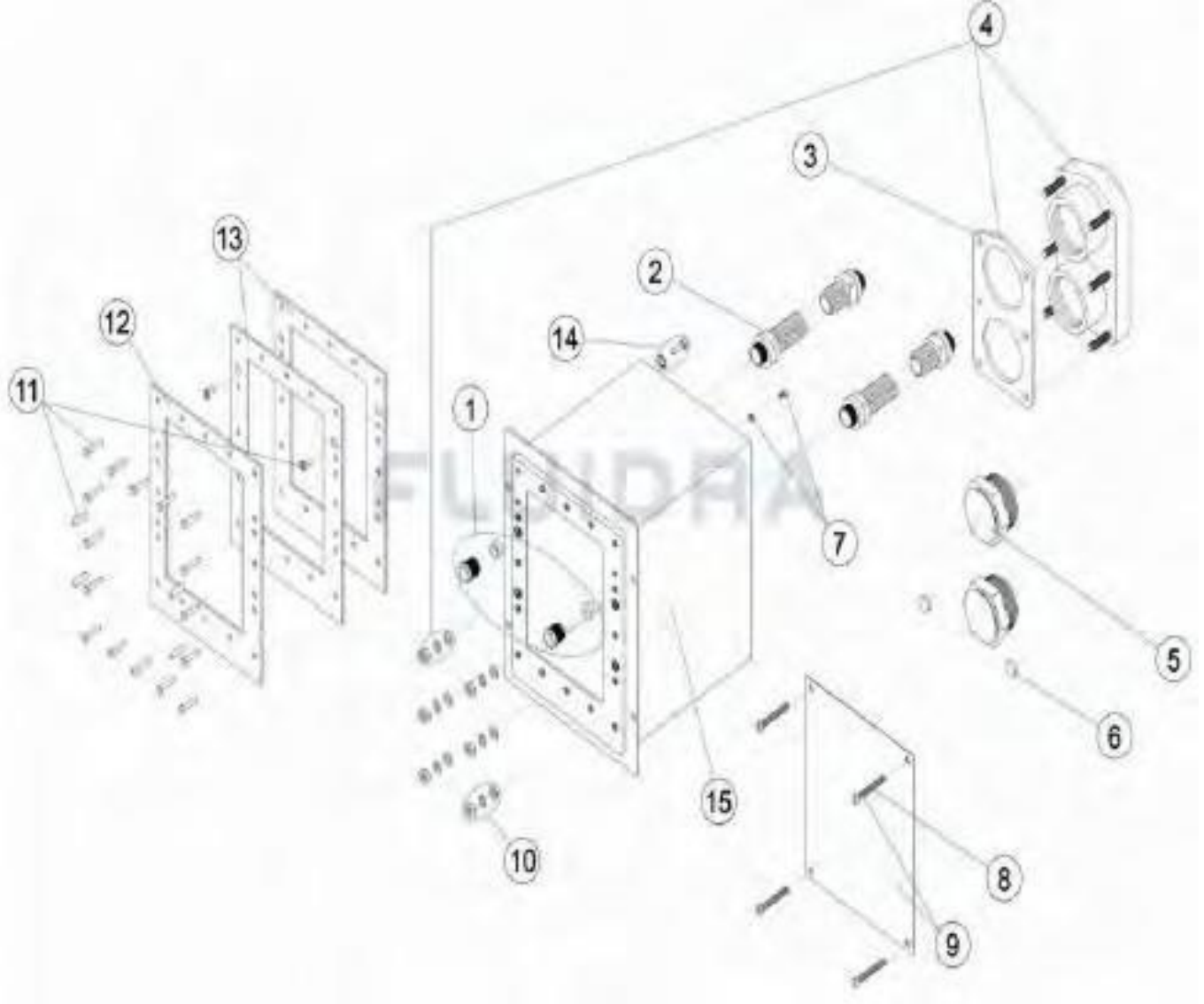


POZ	KOD	AÇIKLAMA	BİRİM FİYAT (€)
1	4402050110	JET STREAM HAVA-SU RAKOR SETİ	12,03
2	4402050029	JET STREAM BETON GEÇİŞ PARÇASI KABLO HORTUMU	70,89
3	4402050108	JET STREAM POMPA BAĞLANTI AĞIZ CONTASI	36,10
4	4402050107	JET STREAM POMPA BAĞLANTI AĞZI VE CONTASI	121,73
5	4402050027	JET STREAM BETON GEÇİŞ PARÇASI 2" DIŞLI TAPASI	22,06
6	4402050028	JET STREAM BETON GEÇİŞ PARÇASI KÖR CONTA	6,67
7	4402050025	JET STREAM BETON GEÇİŞ PARÇASI SOMUN+PUL+RONDELA SETİ	5,34
8	4402050114	LINER JET STREAM PLASTİK FLANŞ SETİ	50,81
9	4402050509	LINER JET STREAM BETON GEÇİŞ PARÇASI PLASTİK ÇERÇEVESİ	54,83
10	4402050111	LINER JET STREAM PLASTİK ÇERÇEVE CONTASI	81,58
11	11502R0100	JET STREAM BETON GEÇİŞ PARÇASI GÖVDESİ	955,10



## PLASTİK JET STREAM BETON GEÇİŞ PARÇASI

Model 00243



POZ	KOD	AÇIKLAMA	BİRİM FİYAT (€)
1	4402050110	JET STREAM HAVA-SU RAKOR SETİ	12,03
2	4402050029	JET STREAM BETON GEÇİŞ PARÇASI KABLO HORTUMU	70,89
3	4402050108	JET STREAM POMPA BAĞLANTI AĞZI CONTASI	36,10
4	4402050107	JET STREAM POMPA BAĞLANTI AĞZI VE CONTASI	121,73
5	4402050027	JET STREAM BETON GEÇİŞ PARÇASI 2" DIŞLI TAPASI	22,06
6	4402050028	JET STREAM BETON GEÇİŞ PARÇASI KÖR CONTASI	6,67
8	4402050026	JET STREAM BETON GEÇİŞ PARÇASI ÖN PLAKA VİDALARI	20,73
9	4402050030	JET STREAM BETON GEÇİŞ PARÇASI ÖN PLAKASI + VİDALARI	65,55
10	4402050025	JET STREAM BETON GEÇİŞ PARÇASI SOMUN+PUL+RONDELA SETİ	5,34
11	4402050115	JET STREAM PASLANMAZ KASA CİVATA SETİ	123,05
12	4402050504	LINER JET STREAM BETON GEÇİŞ PARÇASI ÇERÇEVESİ	161,19
13	4402011407	JET STREAM LINER ÇERÇEVE CONTASI	188,59
14	4401090402	BETON GEÇİŞ PARÇASI DUVAR BAĞLANTI VİDA+PULU	4,00
15	00243R0100	BETON GEÇİŞ PARÇASI PASLANMAZ ÇELİK GÖVDESİ	1.474,14

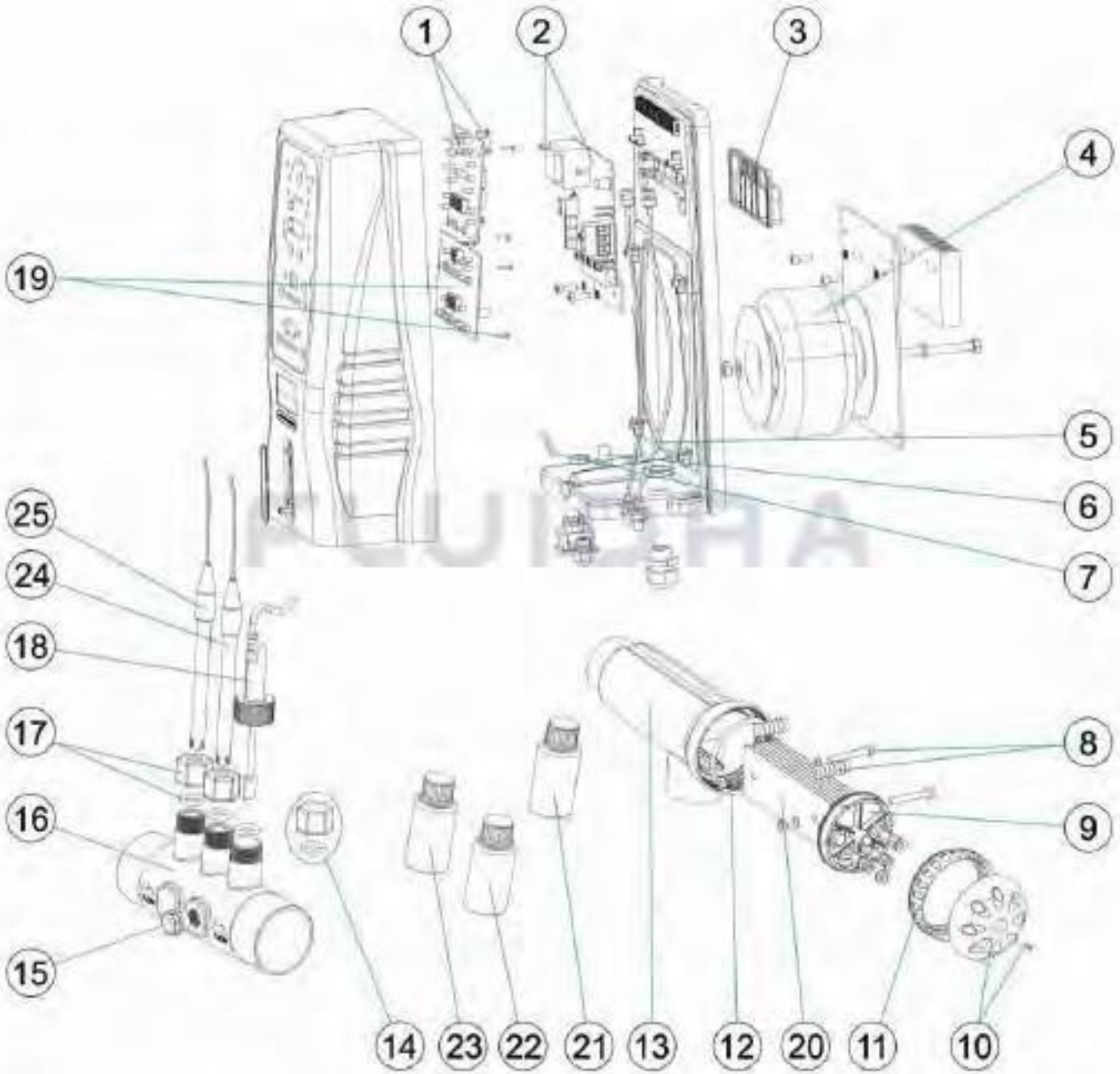


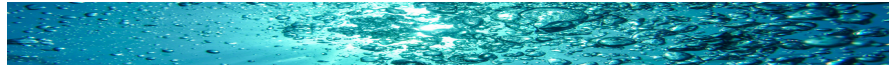
# DEZENFEKSİYON SİSTEMLERİ





## ELİTE TUZ ELEKTROLİZ CİHAZI Model 42353, 42354, 42355

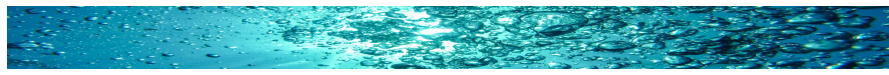




## ELİTE TUZ ELEKTROLİZ CİHAZI

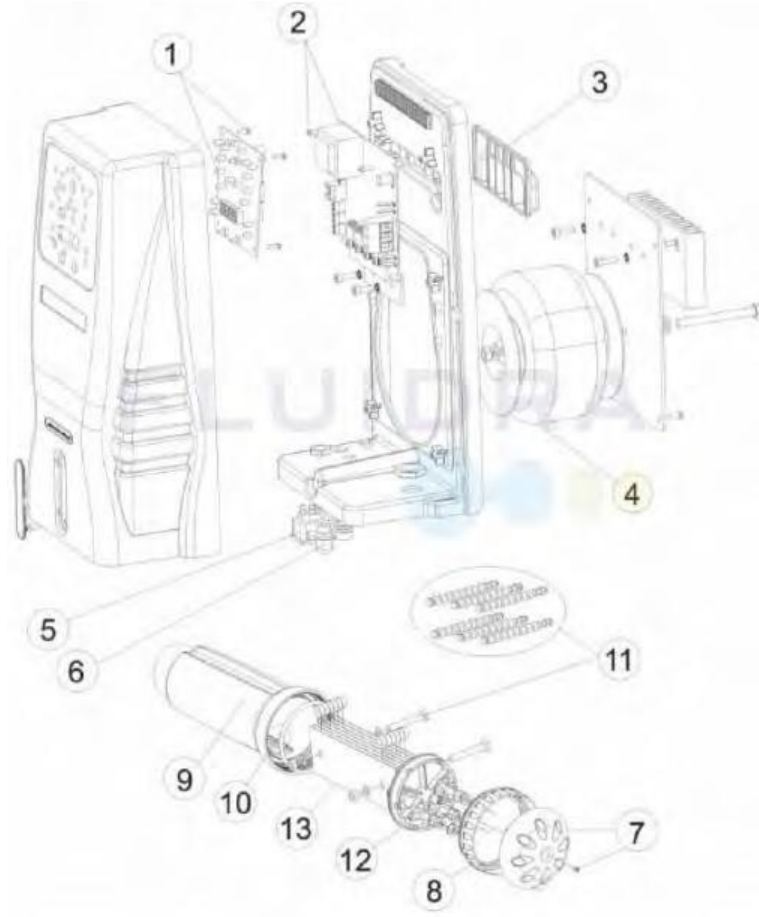
Model 42353, 42354, 42355

POZ	KOD	AÇIKLAMA	BİRİM FİYAT (€)
1	4408041201	SMART TUZ CİHAZI EKRAN/GÜÇ KARTI(SM+/EL)	436,75
2	4408041303	ELITE 60 TUZ CİHAZI AC-12 (PH/ORP) ANA KARTI	955,10
2	4408041304	ELITE 100 TUZ CİHAZI AC-22 (PH/ORP) ANA KARTI	1.009,95
2	4408041305	ELITE 160 TUZ CİHAZI AC-30 (PH/ORP) ANA KARTI	1.214,61
3	4408041101	ASTRAL TUZ CİHAZI DUVAR MONTAJ KİTİ	46,80
4	4408041106	ASTRAL TUZ CİHAZI GÜÇ TRAFOSU 190 VA (42348-42350-42353-52569)	341,11
4	4408041107	ASTRAL TUZ CİHAZI GÜÇ TRAFOSU 370 VA (42349-42351-42354-52570)	545,76
4	4408041202	ASTRAL TUZ CİHAZI GÜÇ TRAFOSU 480 VA (42352-42355-52571)	613,99
5	4408070069	ASTRAL TUZ CİHAZI - HELIOX UV BCN KONNEKTÖR (42353-42354-42355-52569-52570-52571-52210-52211-52212-52213-52218-52219-52220-52221)	180,59
6	4408040523	ASTRAL TUZ CİHAZI 5X20 SİGORTA TUTUCU	20,76
7	4408041113	ASTRAL TUZ CİHAZI 2A SİGORTA (42348-42350-42353-52569)	8,01
7	4408041114	ASTRAL TUZ CİHAZI 3A SİGORTA (42349-42351-42354-52570)	6,67
7	4408041204	ASTRAL TUZ CİHAZI 4A SİGORTA (42352-42355-52571)	10,65
8	4408040073	ASTRAL TUZ CİHAZI ELEKTROD SABİTLEME KİTİ	23,40
9	4408040074	ASTRAL TUZ CİHAZI ELEKTROD TUTUCU	57,51
10	4408041117	ASTRAL TUZ CİHAZI ELEKTROT HÜCRE KAPAĞI	49,49
11	4408041123	ASTRAL TUZ CİHAZI HÜCRE KAPAK RAKORU	104,33
12	4408041118	ASTRAL TUZ CİHAZI HÜCRE O-RİNGİ	62,85
13	4408041122	ASTRAL TUZ CİHAZI HÜCRE GÖVDESİ	327,73
14	4408040067	ASTRAL TUZ CİHAZI M25 KÖRTAPA (52569-52570-52571-42353-42354-42355)	17,38
15	4408040075	ASTRAL TUZ CİHAZI 3/8" KÖRTAPA(52569-52570-52571-42353-42354-42355)	10,68
16	4408041306	ASTRAL TUZ CİHAZI SENSÖR TUTUCU GÖVDE (52569-52570-52571-42353-42354-42355)	163,86
17	4408041310	ASTRAL TUZ CİHAZI 1/2" 12 mm SENSÖR BAĞLANTI RAKORU	109,68
18	4408041211	ASTRAL TUZ CİHAZI,HELIOX UV AKIŞ SVİCİ	251,47
19	4408041312	ELITE TUZ CİHAZI PH/ORP EKRAN KARTI	776,53
20	60588	ASTRAL ELITE YEDEK ELEKTROT (42350-42353-52569)	1.091,56
20	60589	ASTRAL ELITE YEDEK ELEKTROT (42351-42354-52570)	1.500,89
20	60594	ASTRAL ELITE YEDEK ELEKTROT (42352-42355-52571)	1.555,73
21	60618(16655)	ASTRAL TUZ CİHAZI PH: 7,0 - 50 mL (YEŞİL) KALİBRASYON SIVISI	27,41
22	60632(16654)	ASTRAL TUZ CİHAZI PH: 4,0 - 50 mL (KIRMIZI) KALİBRASYON SIVISI	27,41
23	60633	ASTRAL TUZ CİHAZI ORP 470 mV KALİBRASYON SIVISI	27,41
24	60648	ASTRAL TUZ CİHAZI PH ELEKTRODU	191,27
25	60649	ASTRAL TUZ CİHAZI ORP ELEKTRODU	573,21

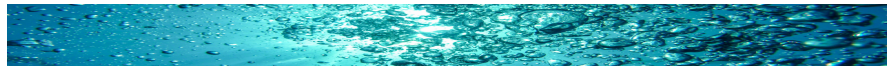


## SMART TUZ ELEKTROLİZ CİHAZI

Model 42347, 42348, 42349

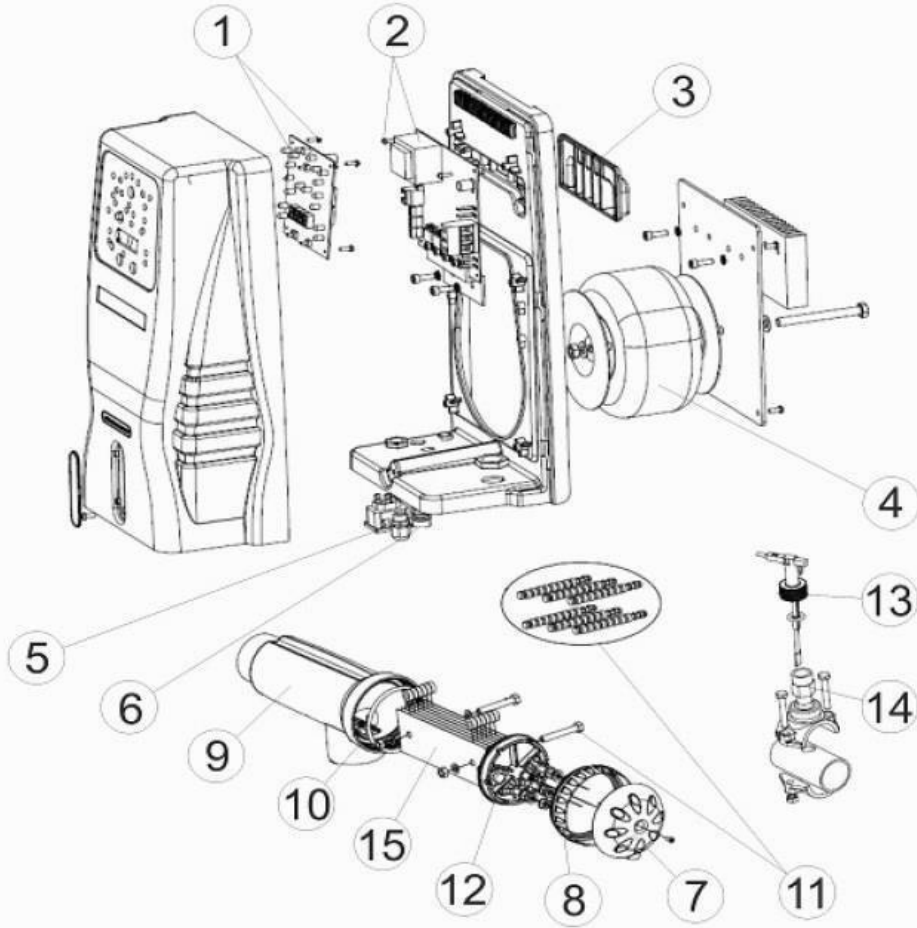


POZ	KOD	AÇIKLAMA	BİRİM FİYAT (€)
1	4408041102	SMART 30/60 TUZ CİHAZI EKRAN KARTI	818,66
1	4408041103	SMART 100 TUZ CİHAZI EKRAN KARTI	464,17
2	4408041115	SMART TUZ CİHAZI GÜÇ KARTI AC-22 (42349-42351)	791,91
3	4408041101	ASTRAL TUZ CİHAZI DUVAR MONTAJ KİTİ	48,15
4	4408041105	SMART 30 TUZ CİHAZI GÜÇ TRAFOSU 100 VA	272,87
4	4408041106	ASTRAL TUZ CİHAZI GÜÇ TRAFOSU 190 VA (42348-42350-42353-52569)	341,11
4	4408041107	ASTRAL TUZ CİHAZI GÜÇ TRAFOSU 370 VA (42349-42351-42354-52570)	545,76
5	4408040523	ASTRAL TUZ CİHAZI 5X20 SİGORTA TUTUCU	20,73
6	4408041112	SMART 30 TUZ CİHAZI 1A SİGORTA	8,01
6	4408041113	ASTRAL TUZ CİHAZI 2A SİGORTA (42348-42350-42353-52569)	8,01
6	4408041114	ASTRAL TUZ CİHAZI 3A SİGORTA (42349-42351-42354-52570)	6,67
7	4408041117	ASTRAL TUZ CİHAZI ELEKTROT HÜCRE KAPAĞI	49,49
8	4408041123	ASTRAL TUZ CİHAZI HÜCRE KAPAK RAKORU	104,33
9	4408041122	ASTRAL TUZ CİHAZI HÜCRE GÖVDESİ	327,73
10	4408041118	ASTRAL TUZ CİHAZI HÜCRE O-RİNGİ	62,85
11	4408040073	ASTRAL TUZ CİHAZI ELEKTROD SABİTLEME KİTİ	23,40
12	4408040074	ASTRAL TUZ CİHAZI ELEKTROD TUTUCU	57,51
13	60595	SMART 30 TUZ CİHAZI ELEKTROD	559,15
13	60596	SMART 60 TUZ CİHAZI ELEKTROD	682,20
13	60598	SMART 100 TUZ CİHAZI ELEKTROD	955,10

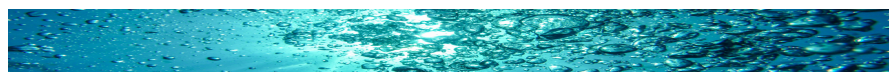


## SMART PLUS TUZ ELEKTROLİZ CİHAZI

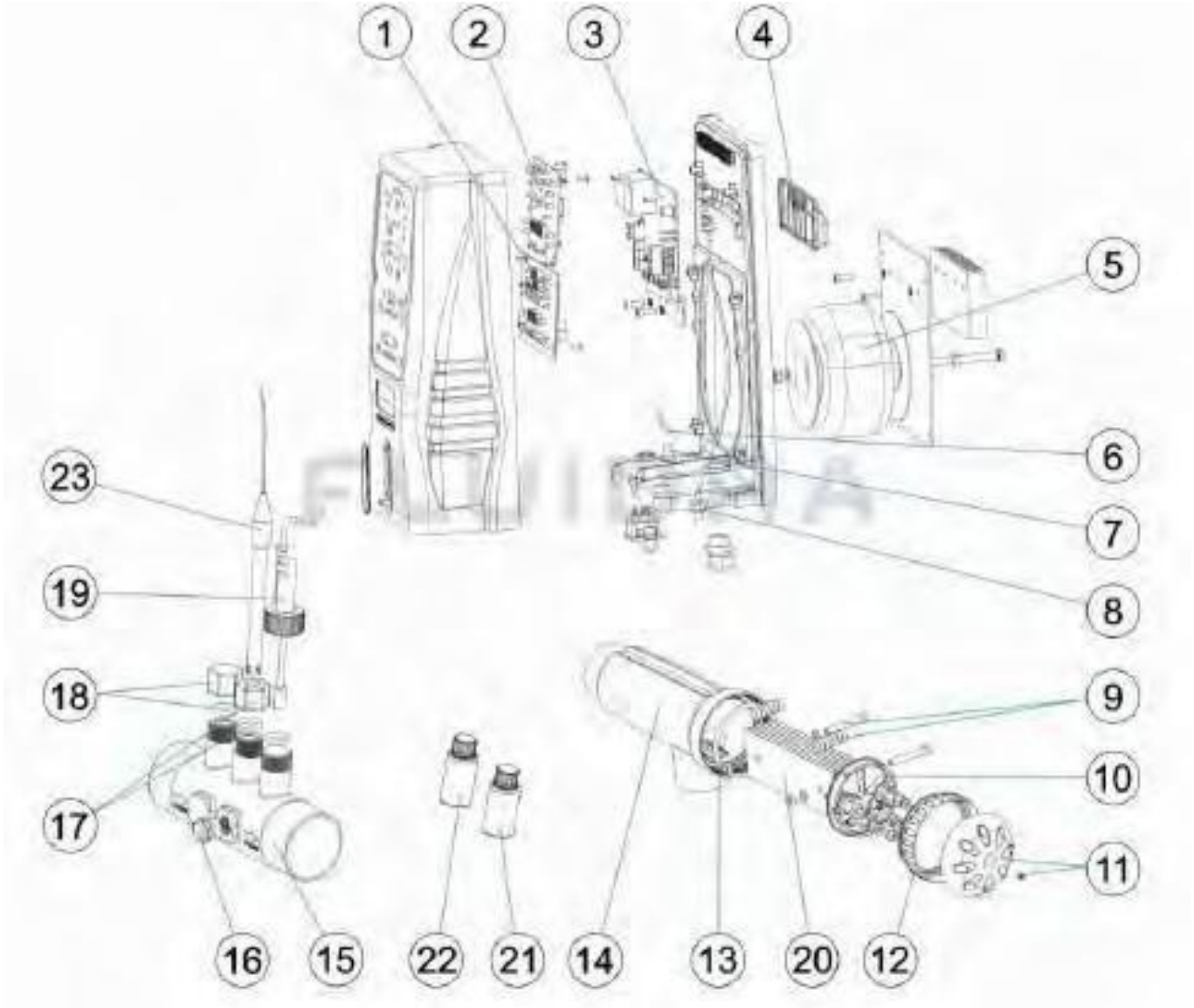
Model 42350, 42351, 42352

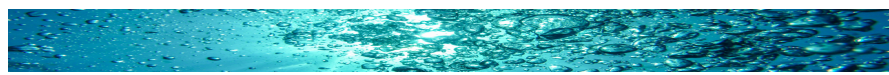


POZ	KOD	AÇIKLAMA	BİRİM FİYAT (€)
1	4408041201	SMART TUZ CİHAZI EKRAN/GÜÇ KARTI (SM+/EL)	436,75
2	4408041207	SMART+60 TUZ CİHAZI GÜÇ KARTI AC-12	723,68
2	4408041115	SMART TUZ CİHAZI GÜÇ KARTI AC-22 (42349-42351)	791,91
2	4408041208	SMART+160 TUZ CİHAZI GÜÇ KARTI AC-30	1.036,70
3	4408041101	ASTRAL TUZ CİHAZI DUVAR MONTAJ KİTİ	48,15
4	4408041106	ASTRAL TUZ CİHAZI GÜÇ TRAFOSU 190 VA (42348-42350-42353-52569)	341,11
4	4408041107	ASTRAL TUZ CİHAZI GÜÇ TRAFOSU 370 VA (42349-42351-42354-52570)	545,76
4	4408041202	ASTRAL TUZ CİHAZI GÜÇ TRAFOSU 480 VA (42352-42355-52571)	613,99
5	4408040523	ASTRAL TUZ CİHAZI 5X20 SİGORTA TUTUCU	20,73
6	4408041113	ASTRAL TUZ CİHAZI 2A SİGORTA (42348-42350-42353-52569)	8,01
6	4408041114	ASTRAL TUZ CİHAZI 3A SİGORTA (42349-42351-42354-52570)	6,67
6	4408041204	ASTRAL TUZ CİHAZI 4A SİGORTA (42352-42355-52571)	10,68
7	4408041117	ASTRAL TUZ CİHAZI ELEKTROT HÜCRE KAPAĞI	49,49
8	4408041123	ASTRAL TUZ CİHAZI HÜCRE KAPAK RAKORU	104,33
9	4408041122	ASTRAL TUZ CİHAZI HÜCRE GÖVDESİ	327,73
10	4408041118	ASTRAL TUZ CİHAZI HÜCRE O-RİNGİ	62,85
11	4408040073	ASTRAL TUZ CİHAZI ELEKTROD SABİTLEME KİTİ	23,40
12	4408040074	ASTRAL TUZ CİHAZI ELEKTROD TUTUCU	57,51
13	4408041211	ASTRAL TUZ CİHAZI,HELIOX UV AKIŞ SVİÇİ	251,47
14	4408041210	SMART PLUS TUZ CİHAZI 1/2\" - 3/4 ADAPTÖR SOKETİ PE	6,67
15	60588	SMART TUZ CİHAZI YEDEK ELEKTROT (42350-42353-52569)	1.091,56
15	60589	SMART TUZ CİHAZI YEDEK ELEKTROT (42351-42354-52570)	1.500,89
15	60594	SMART TUZ CİHAZI YEDEK ELEKTROT (42352-42355-52571)	1.573,12

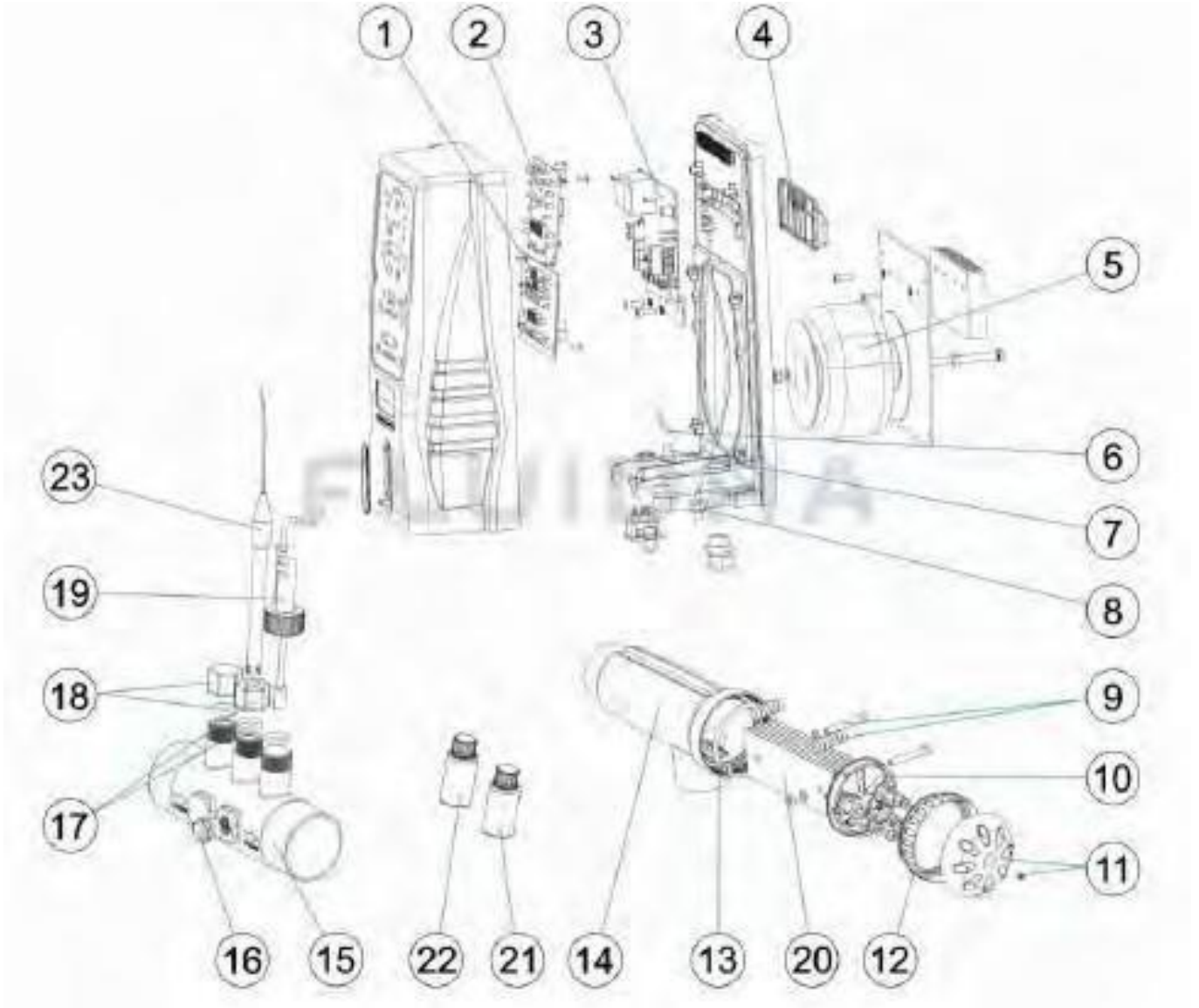


## SMART + pH TUZ ELEKTROLİZ CİHAZI Model 52569, 52570, 52571





## SMART + pH TUZ ELEKTROLİZ CİHAZI Model 52569, 52570, 52571





## SMART + pH TUZ ELEKTROLİZ CİHAZI

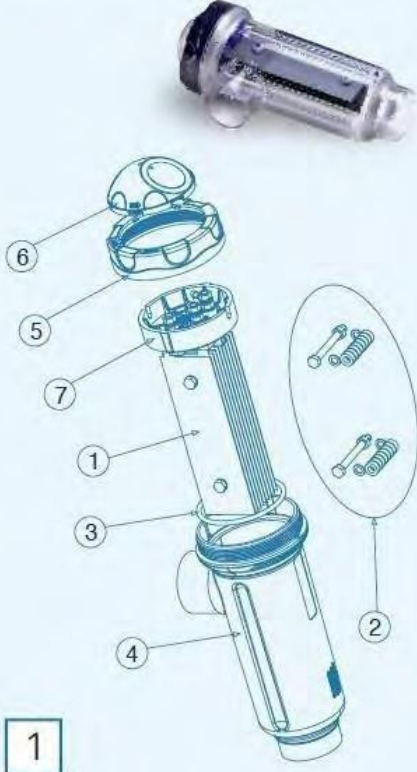
Model 52569, 52570, 52571

POZ	KOD	AÇIKLAMA	BİRİM FİYAT (€)
1	4408040071	SMART PH TUZ CİHAZI EKLAN KARTI	709,64
2	4408041201	SMART TUZ CİHAZI EKLAN/GÜÇ KARTI (SM+/EL)	436,75
3	4408040058	SMART + PH 60 TUZ CİHAZI AC-12/PH ANAKARTI	928,36
3	4408040059	SMART + PH 100 TUZ CİHAZI AC-22/PH ANAKARTI	955,10
3	4408040060	SMART + PH 160 TUZ CİHAZI AC-30/PH ANAKARTI	1.227,99
4	4408041101	ASTRAL TUZ CİHAZI DUVAR MONTAJ KİTİ	48,16
5	4408041106	ASTRAL TUZ CİHAZI GÜÇ TRAFOSU 190 VA (42348-42350-42353-52569)	341,12
5	4408041107	ASTRAL TUZ CİHAZI GÜÇ TRAFOSU 370 VA (42349-42351-42354-52570)	545,76
5	4408041202	ASTRAL TUZ CİHAZI GÜÇ TRAFOSU 480 VA (42352-42355-52571)	613,99
6	4408041113	ASTRAL TUZ CİHAZI 2A SİGORTA(42348-42350-42353-52569)	8,01
6	4408041114	ASTRAL TUZ CİHAZI 3A SİGORTA (42349-42351-42354-52570)	6,68
6	4408041204	ASTRAL TUZ CİHAZI 4A SİGORTA (42352-42355-52571)	10,68
7	4408040523	ASTRAL TUZ CİHAZI 5X20 SİGORTA TUTUCU	20,73
8	4408070069	ASTRAL TUZ CİHAZI - HELIOX UV BCN KONNEKTÖR (42353-42354-42355-52569-52570-52571-52210-52211-52212-52213-52218-52219-52220-52221)	180,59
9	4408040073	ASTRAL TUZ CİHAZI ELEKTROD SABİTLEME KİTİ	23,40
10	4408040074	ASTRAL TUZ CİHAZI ELEKTROD TUTUCU	57,52
11	4408041117	ASTRAL TUZ CİHAZI ELEKTROD HÜCRE KAPAĞI	49,49
12	4408041123	ASTRAL TUZ CİHAZI HÜCRE KAPAK RAKORU	104,34
13	4408041118	ASTRAL TUZ CİHAZI HÜCRE O-RİNGİ	62,86
14	4408041122	ASTRAL TUZ CİHAZI HÜCRE GÖVDESİ	327,73
15	4408041306	ASTRAL TUZ CİHAZI SENSÖR TUTUCU GÖVDE (52569-52570-52571-42353-42354-42355)	163,87
16	4408040075	ASTRAL TUZ CİHAZI 3/8" KÖRTAPA(52569-52570-52571-42353-42354-42355)	10,68
17	4408041310	ASTRAL TUZ CİHAZI 1/2" 12 mm SENSÖR BAĞLANTI RAKORU	109,74
18	4408040067	ASTRAL TUZ CİHAZI M25 KÖRTAPA (52569-52570-52571-42353-42354-42355)	17,38
19	4408041211	ASTRAL TUZ CİHAZI,HELIOX UV AKIŞ SVİCİ	251,47
20	60588	SMART + PH TUZ CİHAZI YEDEK ELEKTROT (42350-42353-52569)	1049,58
20	60589	SMART + PH TUZ CİHAZI YEDEK ELEKTROT (42351-42354-52570)	1.091,57
20	60594	SMART + PH TUZ CİHAZI YEDEK ELEKTROT (42352-42355-52571)	1.55,73
21	60618(16655)	SMART + PH TUZ CİHAZI PH:7,0 - 50 mL (YEŞİL) KALİBRASYON SIVISI	27,41
22	60632(16654)	SMART + PH TUZ CİHAZI PH:4,0 - 50 mL (KIRMIZI) KALİBRASYON SIVISI	27,41
23	60648	SMART + PH TUZ CİHAZI PH ELEKTRODU	191,28



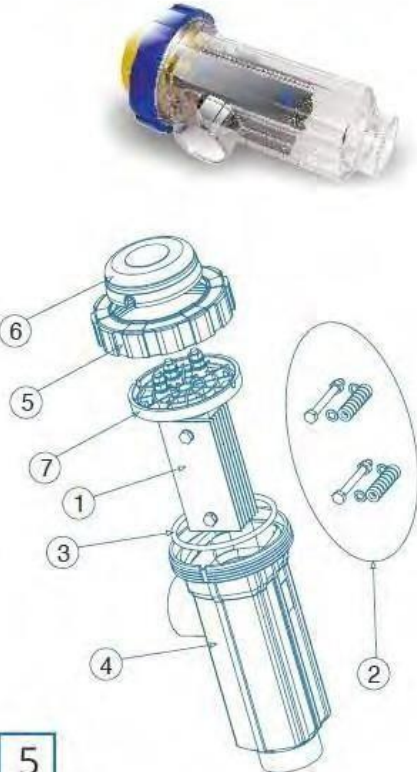
## IDEGIS DOMOTIC TUZ ELEKTROLİZ CİHAZI Model DOM12,DOM24,DOM32,DOM42

### DOMOTIC SERIES



POZ	KOD	AÇIKLAMA	BİRİM FİYAT (€)
1	R-058	IDEGIS DOM <sub>12</sub> TUZ CİHAZI ELEKTROT	682,21
1	R-059	IDEGIS DOM <sub>24</sub> TUZ CİHAZI ELEKTROT	1.091,57
1	R-060	IDEGIS DOM <sub>32</sub> TUZ CİHAZI ELEKTROT	1.500,90
1	R-304	IDEGIS DOM <sub>42</sub> TUZ CİHAZI ELEKTROT	1.773,78
2	R-TORN-08	IDEGIS DOMOTIC TUZ CİHAZI ELEKTROT MONTAJ SETİ	23,40
3	R-300	IDEGIS DOM <sub>12,24,32</sub> TUZ CİHAZI ELEKTROT CONTASI	62,86
3	R-015-08	IDEGIS DOM <sub>42</sub> TUZ CİHAZI ELEKTROT CONTASI	62,86
4	R-301	IDEGIS DOM <sub>12,24,42</sub> TUZ CİHAZI ELEKTROT HAZNESİ	327,73
4	R-010	IDEGIS DT,DOM <sub>42</sub> TUZ CİHAZI ELEKTROT HAZNESİ	327,73
5	R-302	IDEGIS DOM <sub>12,24,32</sub> TUZ CİHAZI ELEKTROT HAZNESİ KAPAK RAKORU	104,34
5	R-015-06	IDEGIS DOM <sub>42</sub> TUZ CİHAZI ELEKTROT HAZNESİ KAPAK RAKORU	104,34
6	R-303	IDEGIS DOM <sub>12,24,32</sub> TUZ CİHAZI ELEKTROT HAZNESİ KAPAĞI	49,49
6	R-015-07	IDEGIS DOM <sub>42</sub> TUZ CİHAZI ELEKTROT HAZNESİ KAPAĞI	49,49
7	R-015-05-DOM	IDEGIS DOM <sub>12,24,32,DT17,DT12</sub> TUZ CİHAZI ELEKTROT TUTUCU	57,52
7	R-015-05-BIP	IDEGIS DOM <sub>42,DT21,DT30,DT40</sub> TUZ CİHAZI ELEKTROT TUTUCU	57,52

### DOMOTIC SERIES 2008



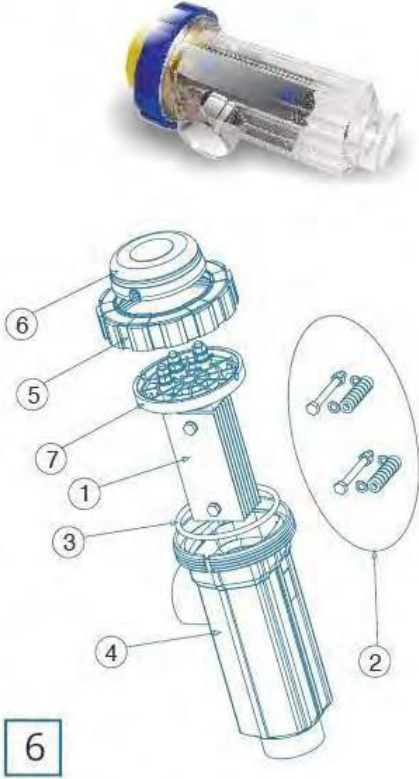
POZ	KOD	AÇIKLAMA	BİRİM FİYAT (€)
1	R-131	IDEGIS DOM-10 TUZ CİHAZI ELEKTROT	682,21
1	R-132	IDEGIS DOM-18 TUZ CİHAZI ELEKTROT	1.091,57
1	R-133	IDEGIS DOM-25 TUZ CİHAZI ELEKTROT	1.500,90
2	R-TORN-08	IDEGIS DOMOTIC TUZ CİHAZI ELEKTROT MONTAJ SETİ	23,40
3	R-015-08	IDEGIS DOM <sub>42</sub> TUZ CİHAZI ELEKTROT CONTASI	62,86
4	R-010	IDEGIS DT, DOM <sub>42</sub> TUZ CİHAZI ELEKTROT HAZNESİ	327,73
5	R-015-06	IDEGIS DOM <sub>42</sub> TUZ CİHAZI ELEKTROT HAZNESİ KAPAK RAKORU	104,34
6	R-015-07	IDEGIS DOM <sub>42</sub> TUZ CİHAZI ELEKTROT HAZNESİ KAPAĞI	49,49
7	R-015-05	IDEGIS DOM 2008 BRİSİÜZ CİHAZI ELEKTROT TUTUCU	57,52



## IDEGIS TECNO TUZ ELEKTROLİZ CİHAZI

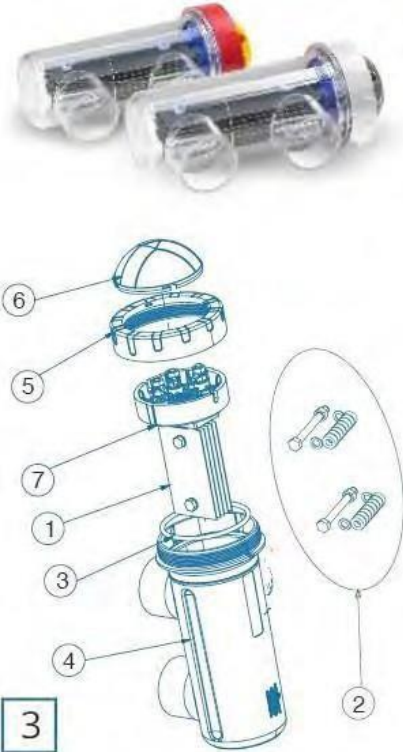
Model DT7,DT12,DT21,DT30,DT40

### TECNO SERIES



POZ	KOD	AÇIKLAMA	BİRİM FİYAT (€)
1	R-061	IDEGIS DT7 TUZ CİHAZI ELEKTROT	559,15
1	R-062	IDEGIS DT12 TUZ CİHAZI ELEKTROT	614
1	R-063	IDEGIS DT21 TUZ CİHAZI ELEKTROT	818,67
1	R-064	IDEGIS DT30 TUZ CİHAZI ELEKTROT	955,10
1	R-065	IDEGIS DT40 TUZ CİHAZI ELEKTROT	1.637,33
2	R-TORN-08	IDEGIS DOMOTIC TUZ CİHAZI ELEKTROT MONTAJ SETİ	23,40
3	R-015-08	IDEGIS DOM42 TUZ CİHAZI ELEKTROT CONTASI	62,86
4	R-010	IDEGIS DT, DOM42 TUZ CİHAZI ELEKTROT HAZNESİ	327,73
4	R-411	IDEGIS DT21, DT30, DT40 TUZ CİHAZI ELEKTROT HAZNESİ	327,73
5	R-015-06	IDEGIS DOM42 TUZ CİHAZI ELEKTROT HAZNESİ KAPAK RAKORU	104,34
6	R-015-07	IDEGIS DOM42 TUZ CİHAZI ELEKTROT HAZNESİ KAPAĞI	49,49
7	R-015-05-DOM	IDEGIS DOM12,24,32,DT17,DT12 TUZ CİHAZI ELEKTROT TUTUCU	57,52
7	R-015-51	IDEGIS DT7,DT12 TUZ CİHAZI ELEKTROT TUTUCU	57,52
7	R-015-05-BIP	IDEGIS DOM42,DT21,DT30,DT40 TUZ CİHAZI ELEKTROT TUTUCU	57,52

### TECNO SERIES 2012



POZ	KOD	AÇIKLAMA	BİRİM FİYAT (€)
1	R-458	IDEGIS DT7 TUZ CİHAZI ELEKTROT (2012)	559,15
1	R-459	IDEGIS DT12 TUZ CİHAZI ELEKTROT (2012)	613,99
1	R-460	IDEGIS DT21 TUZ CİHAZI ELEKTROT (2012)	818,67
1	R-461	IDEGIS DT30 TUZ CİHAZI ELEKTROT (2012)	955,10
1	R-462	IDEGIS DT40 TUZ CİHAZI ELEKTROT (2012)	1.637,33
2	R-TORN-08	IDEGIS DOMOTIC TUZ CİHAZI ELEKTROT MONTAJ SETİ	23,40
3	R-300	IDEGIS DOM12,24,32 TUZ CİHAZI ELEKTROT CONTASI	62,86
4	R-401	IDEGIS DT7,DT12 TUZ CİHAZI ELEKTROT HAZNESİ	218,03
4	R-411	IDEGIS DT30,DT40 TUZ CİHAZI ELEKTROT HAZNESİ	218,03
5	R-402	IDEGIS DOM12,24,32 TUZ CİHAZI ELEKTROT HAZNESİ KAPAK RAKORU	104,34
6	R-403	IDEGIS DOM42 TUZ CİHAZI ELEKTROT HAZNESİ KAPAK RAKORU	49,49
7	R-015-05-DOM	IDEGIS DOM12,24,32,DT7,DT12 TUZ CİHAZI ELEKTROT TUTUCU	57,52
7	R-015-45	IDEGIS DT21 TUZ CİHAZI ELEKTROT TUTUCU	57,52
7	R-015-46	IDEGIS DT30,DT40 TUZ CİHAZI ELEKTROT TUTUCU	57,52



## IDEGIS DOMOTIC TUZ ELEKTROLİZ CİHAZİ EKİPMANLARI

### PH | ORP SENSORS



POZ	KOD	AÇIKLAMA	BİRİM FİYAT (€)
-	H-035	IDEGIS DOMOTIC TUZ CİHAZI PH ELEKTRODU	272,88
-	RX-01	IDEGIS DOMOTIC TUZ CİHAZI RX ELEKTRODU	327,73
-	RX-02	IDEGIS DOMOTIC TUZ CİHAZI ÖZEL RX ELEKTRODU	545,76

### CALIBRATION SOLUTIONS



POZ	KOD	AÇIKLAMA	BİRİM FİYAT (€)
-	R-025	IDEGIS DOMOTIC TUZ CİHAZI PH 7.0 KALİBRASYON SIVISI (YEŞİL)	41,46
-	R-026	IDEGIS DOMOTIC TUZ CİHAZI PH 4.0 KALİBRASYON SIVISI (KIRMIZI)	41,46
-	R-027	IDEGIS DOMOTIC TUZ CİHAZI ORP 470 mV KALİBRASYON SIVISI	54,83

### CONTROL ACCESSORIES



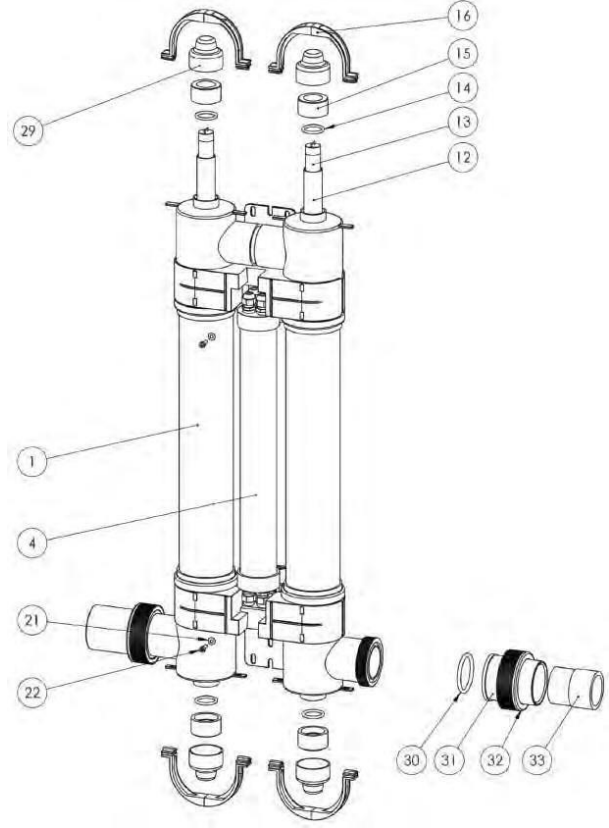
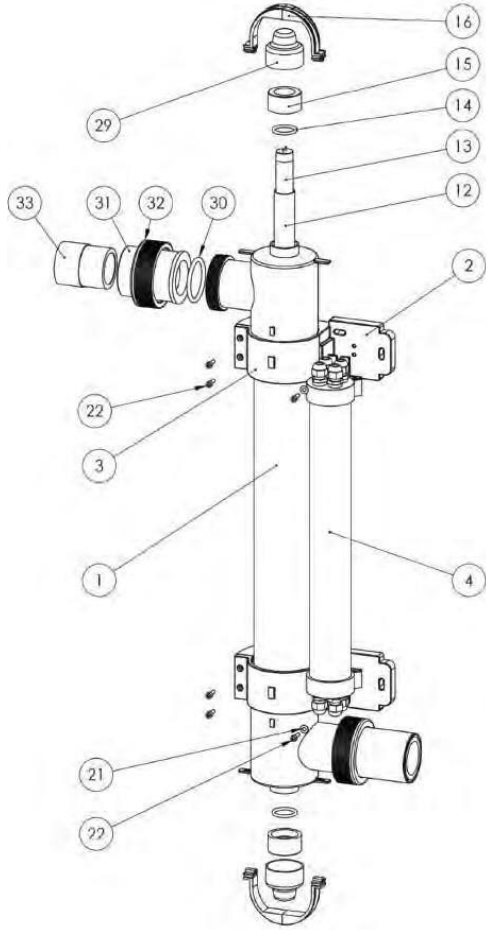
POZ	KOD	AÇIKLAMA	BİRİM FİYAT (€)
-	R-028	IDEGIS DOMOTIC TUZ CİHAZI ÖN FİLTRE TAPASI	41,46
-	R-032	IDEGIS DOMOTIC TUZ CİHAZI ÖN FİLTRE	109,69
-	R-033	IDEGIS DOMOTIC TUZ CİHAZI ÖN FİLTRE SÜZGEÇİ	32,76
-	R-128	IDEGIS DOMOTIC TUZ CİHAZI DOZAJ POMPASI KONNEKTÖRÜ	19,39
--	R127	IDEGIS DOMOTIC TUZ CİHAZI ELEKTROT HAZNESİ	87,62
-	R127-1	IDEGIS DOMOTIC TUZ CİHAZI ELEKTROT HAZNESİ KAPAĞI	8,01
-	R-032-01	IDEGIS DOMOTIC TUZ CİHAZI ELEKTROT CONTASI	10,68



POZ	KOD	AÇIKLAMA	BİRİM FİYAT (€)
-	R-030-02	IDEGIS DOMOTIC TUZ CİHAZI PERİSTALTİK HORTUMU	105,67
-	R-034	IDEGIS DOMOTIC TUZ CİHAZI EMİŞ FİLTRESİ	57,52
-	R-035	IDEGIS DOMOTIC TUZ CİHAZI 3/8" BASMA VALFİ	54,83
-	R-036	IDEGIS DOMOTIC TUZ CİHAZI PERİSTALTİK MERDANE	54,83
-	R-037	IDEGIS DOMOTIC TUZ CİHAZI 4*6 PVC EMİŞ HORTUMU	12,03
-	R-038	IDEGIS DOMOTIC TUZ CİHAZI 4*6 PE BASMA HORTUMU	12,03



## ELECRO YÜKSEK YANSIMALI UV-C TEMEL İŞLEVLİ DEZENFEKSİYON CİHAZI Model EPP-55, EPP-110

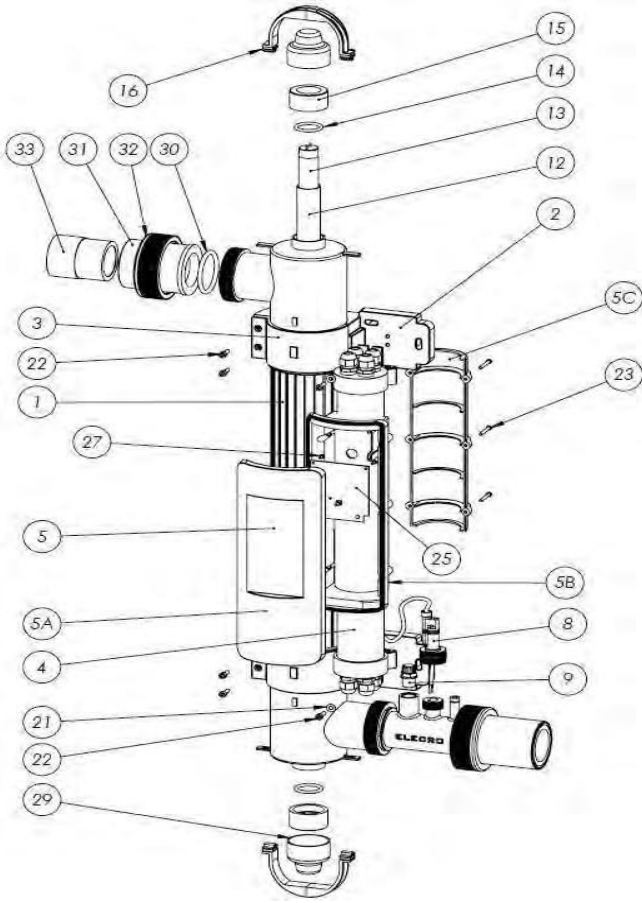


POZ	KOD	AÇIKLAMA	BİRİM FİYAT (€)
1	SP-UV-B-HR-B55	ELECRO EPP-55 UV-C DEZENFEKSİYON CİHAZI GÖVDE	343,77
1	SP-UV-B-HR-B-110	ELECRO EPP-110 UV-C DEZENFEKSİYON CİHAZI GÖVDE	655,46
2	½-IM-UV-ST-RB	ELECRO EPP-55,SH-55 UV-C DEZENFEKSİYON CİHAZI MONTAJ PLAKASI	22,07
3	Z-IM-UV-ST-FB	ELECRO EPP-55,SH-55,Q65EU UV-C DEZENFEKSİYON CİHAZI MONTAJ KELEPÇESİ	8,01
4	SP-UV-CG-PPB-55	ELECRO EPP-55 UV-C DEZENFEKSİYON CİHAZI KONTROL PANELİ	300,31
4	SP-UV-CG-PPB-110	ELECRO EPP-110 UV-C DEZENFEKSİYON CİHAZI KONTROL PANELİ	382,56
12	SP-UV-QS	ELECRO UV-C DEZENFEKSİYON CİHAZI KUVARS KOLU	81,59
13	SP-UV-LAMP-EL	ELECRO UV-C DEZENFEKSİYON CİHAZI UV LAMBA	98,30
14	SP-UV-ORS	ELECRO UV-C DEZENFEKSİYON CİHAZI KUVARS KOL CONTASI	6,68
15	SP-UV-I-NUT	ELECRO UV-C DEZENFEKSİYON CİHAZI KUVARS KOL KİLİT SOMUNU	13,37
16	SP-UV-I-CR-S	ELECRO UV-C DEZENFEKSİYON CİHAZI UV LAMBA DUYU	13,37
21	Z-FIX-M5FCW	ELECRO UV-C DEZENFEKSİYON CİHAZI M5 PUL	10,68
22	Z-FIX-M4.8X19STS-SC	ELECRO EPP-55,SH-55 UV-C DEZENFEKSİYON CİHAZI BALAST MONTAJ VİDASI	10,68
22	½-FIX-M5X16BH	ELECRO EPP-110,SH-110 UV-C DEZENFEKSİYON CİHAZI BALAST MONTAJ VİDASI	10,68
29	SP-UV-LLL-S	ELECRO UV-C DEZENFEKSİYON CİHAZI LAMBA KABLOSU BAĞLANTISI	34,77
30	½-ORS-UNI-L	ELECRO UV-C DEZENFEKSİYON CİHAZI BAĞLANTI CONTASI	9,36
31	½-IM-UNI-2"/63	ELECRO UV-C DEZENFEKSİYON CİHAZI BAĞLANTI MANŞONU 2"/63 mm	12,03
32	½-IM-UNI-NUT	ELECRO UV-C DEZENFEKSİYON CİHAZI BAĞLANTI RAKORU	9,36
33	Z-IM-UV-R	ELECRO UV-C DEZENFEKSİYON CİHAZI BAĞLANTI REDÜKSİYONU 1 1/2"/50 mm	10,68

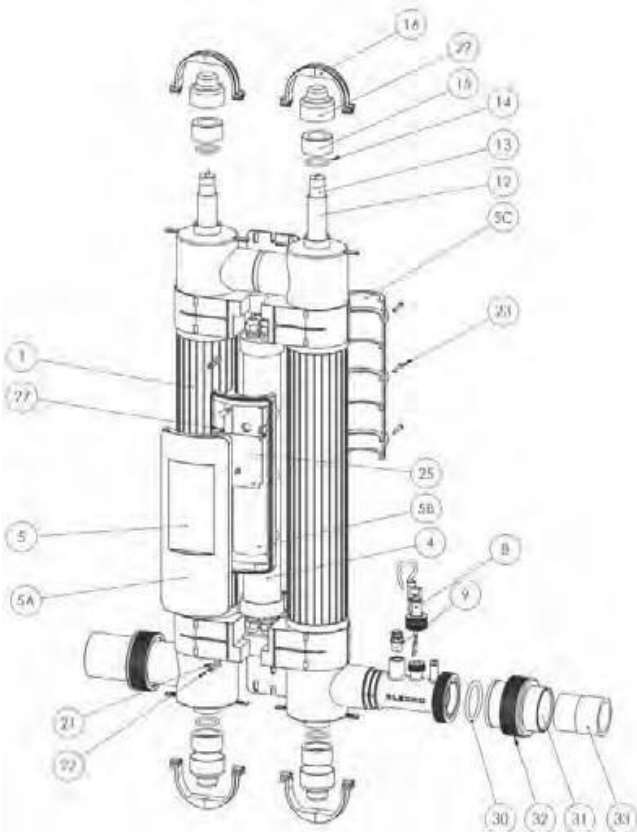


## ELECRO SPECTRUM HİDROKSİL RADİKAL VE UV'Lİ DEZENFEKSİYON CİHAZI

Model SH-55, SH-110

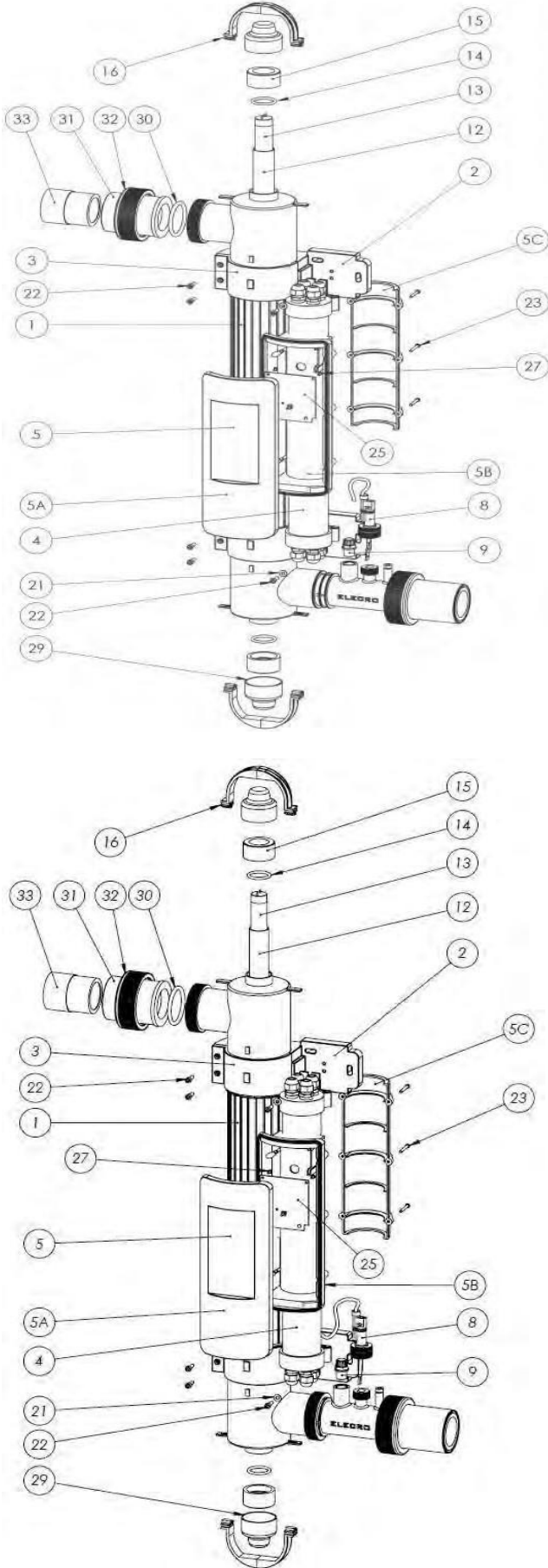


POZ	KOD	AÇIKLAMA	
1	SP-UV-B-SH-55	ELECRO SH-55 UV-C DEZENFEKSİYON CİHAZI GÖVDE	382,56
1	SP-UV-B-SH-110	ELECRO SH-110 UV-C DEZENFEKSİYON CİHAZI GÖVDE	695,59
2	Z-IM-UV-ST-RB	ELECRO EPP-55, SH-55 UV-C DEZENFEKSİYON CİHAZI MONTAJ PLAKASI	22,07
3	1/2-IM-UV-ST-FB	ELECRO EPP-55, SH-55, Q65EU UV-C DEZENFEKSİYON CİHAZI MONTAJ KELEPÇESİ	8,01
4	SP-UV-CG-QSH-55-EU	ELECRO SH-55, Q65EU UV-C DEZENFEKSİYON CİHAZI KONTROL PANELİ	300,31
4	SP-UV-CG-QSH-110-EU	ELECRO SH-110, Q110EU UV-C DEZENFEKSİYON CİHAZI KONTROL PANELİ	382,56
5	SP-UV-SH-ENC	ELECRO SH-55, SH-110 UV-C DEZENFEKSİYON CİHAZI KONTROL PANELİ KAPAĞI (KOMPLE)	163,87
5A	SP-UV-SH-FC	ELECRO SH-55, SH-110 UV-C DEZENFEKSİYON CİHAZI KONTROL PANELİ ÖN KAPAK	32,76
5B	Z-IM-UV-ENC	ELECRO SH-55, SH-110 UV-C DEZENFEKSİYON CİHAZI KONTROL PANELİ ARKA MUHAFAZA	23,40
5C	1/2-IM-UV-C-LAMP	ELECRO SH-55, SH-110 UV-C DEZENFEKSİYON CİHAZI KONTROL PANELİ MUHAFAZA KLEMPI	10,68
8	SP-107-UV-B	ELECRO SH-55, SH-110 UV-C DEZENFEKSİYON CİHAZI AKIŞ SVİÇİ	76,25
9	SP-UV-T-BC	ELECRO SH-55, SH-110 UV-C DEZENFEKSİYON CİHAZI ENJEKSİYON PORTU TAPASI + CONTASI	8,01
12	SP-UV-QS	ELECRO UV-C DEZENFEKSİYON CİHAZI KUVARSLI KOLU	81,59
13	SP-UV-I-LAMP-EL	ELECRO UV-C DEZENFEKSİYON CİHAZI UV LAMBA	98,30
14	SP-UV-ORS	ELECRO UV-C DEZENFEKSİYON CİHAZI KUVARSLI KOL CONTASI	6,68
15	SP-UV-I-NUT	ELECRO UV-C DEZENFEKSİYON CİHAZI KUVARSLI KOL KİLİT SOMUNU	13,37
16	SP-UV-I-CR-S	ELECRO UV-C DEZENFEKSİYON CİHAZI UV LAMBA DUYU	13,37
21	1/2-FIX-M5FCW	ELECRO UV-C DEZENFEKSİYON CİHAZI M5 PUL	10,68
22	1/2-FIX-M4.8X19STS-SC	ELECRO EPP-55, SH-55 UV-C DEZENFEKSİYON CİHAZI BALAST MONTAJ VİDASI	10,68
22	1/2-FIX-M5X16BH	ELECRO EPP-110, SH-110 UV-C DEZENFEKSİYON CİHAZI BALAST MONTAJ VİDASI	10,68
23	1/2-FIX-M4X40	ELECRO SH-55, SH-110 UV-C DEZENFEKSİYON CİHAZI KONTROL PANELİ MUHAFAZA VİDASI	5,34
25	SP-UV-SH-PCB	ELECRO SH-55, SH-110 UV-C DEZENFEKSİYON CİHAZI KONTROL PANELİ PCB ZAMANLAYICI	136,44
27	Z-FIX-M3X8-BLK	ELECRO SH-55, SH-110 UV-C DEZENFEKSİYON CİHAZI KONTROL PANELİ PCB VİDASI (3*8 mm)	5,34
29	SP-UV-LLL-S	ELECRO UV-C DEZENFEKSİYON CİHAZI LAMBA KABLOSU BAĞLANTISI	34,77
30	1/2-ORS-UNI-I.	ELECRO UV-C DEZENFEKSİYON CİHAZI BAĞLANTI CONTASI	9,36
31	1/2-IM-UNI-2"/63	ELECRO UV-C DEZENFEKSİYON CİHAZI BAĞLANTI MANŞONU 2"/63 mm	12,03
32	Z-IM-UNI-NUT	ELECRO UV-C DEZENFEKSİYON CİHAZI BAĞLANTI RAKORU	9,36





## ELECRO QUANTUM KATALİTİK VE HİDROKSİL RADİKAL DEZENFEKSİYON CİHAZI Model Q65EU, Q130EU

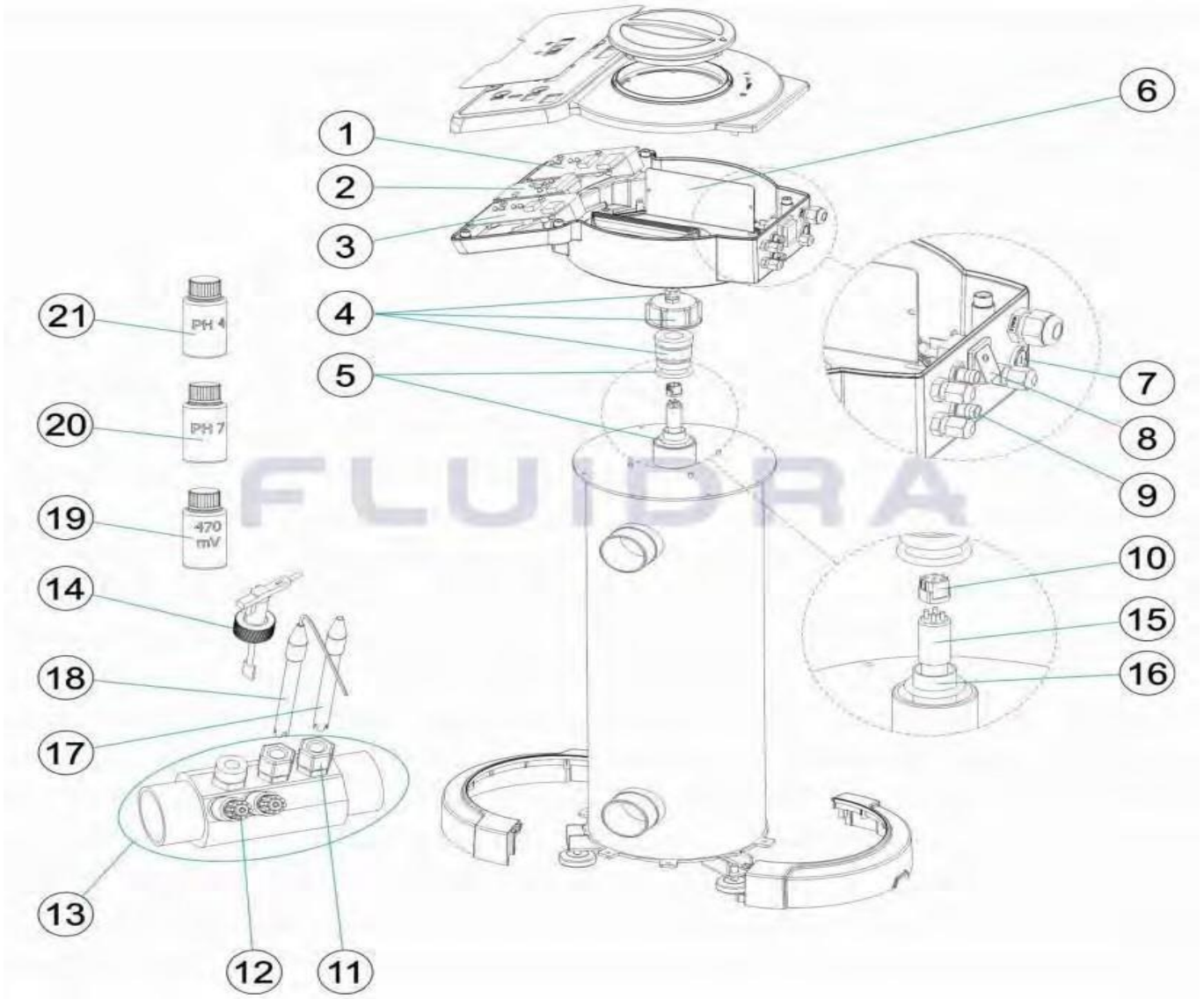


POZ	KOD	AÇIKLAMA	BİRİM FİYAT (€)
1	SP-UV-B-Q-65	ELECRO Q65EU UV-C DEZENFEKSİYON CİHAZI GÖVDE	614
1	SP-UV-B-Q-130	ELECRO Q110EU UV-C DEZENFEKSİYON CİHAZI GÖVDE	750,44
2	½-IM-UV-ST-RB	ELECRO EPP-55, SH-55, Q65EU UV-C DEZENFEKSİYON CİHAZI MONTAJ PLAKASI	22,07
3	½-IM-UV-ST-FB	ELECRO EPP-55, SH-55, Q65EU UV-C DEZENFEKSİYON CİHAZI MONTAJ KELEPÇESİ	8,01
4	SP-UV-CG-QSH-55-EU	ELECRO SH-55, Q65EU UV-C DEZENFEKSİYON CİHAZI KONTROL PANELİ	300,31
4	SP-UV-CG-QSH-110-EU	ELECRO SH-55, Q110EU UV-C DEZENFEKSİYON CİHAZI KONTROL PANELİ	382,56
5	SP-UV-Q-ENC	ELECRO Q65EU, Q110EU UV-C DEZENFEKSİYON CİHAZI KONTROL PANELİ KAPAĞI (KOMPLE)	300,31
5A	SP-UV-Q-FC	ELECRO Q65EU, Q110EU UV-C DEZENFEKSİYON CİHAZI KONTROL PANELİ ÖN KAPAK	382,56
5B	Z-IM-UV-ENC	ELECRO SH-55, SH-110 UV-C DEZENFEKSİYON CİHAZI KONTROL PANELİ ARKA MUHAFAZA	23,40
5C	½-IM-UV-C-LAMP	ELECRO SH-55, SH-110 UV-C DEZENFEKSİYON CİHAZI KONTROL PANELİ MUHAFAZA KLEMPİ	10,68
8	SP-107-UV-B	ELECRO SH-55, SH-110 UV-C DEZENFEKSİYON CİHAZI AKIŞ SVİÇİ	76,25
9	SP-UV-T-BC	ELECRO SH-55, SH-110 UV-C DEZENFEKSİYON CİHAZI ENJEKSİYON PORTU TAPASI + CONTASI	8,01
12	SP-UV-QS	ELECRO UV-C DEZENFEKSİYON CİHAZI KUVARS KOLU	81,29
13	SP-UV-I-LAMP-EL	ELECRO UV-C DEZENFEKSİYON CİHAZI UV LAMBA	98,30
14	SP-UV-ORS	ELECRO UV-C DEZENFEKSİYON CİHAZI KUVARS KOL CONTASI	6,68
15	SP-UV-I-NUT	ELECRO UV-C DEZENFEKSİYON CİHAZI KUVARS KOL KİLİT SOMUNU	13,37
16	SP-UV-I-CR-S	ELECRO UV-C DEZENFEKSİYON CİHAZI UV LAMBA DUYU	14,17
21	Z-FIX-M5F-CW	ELECRO UV-C DEZENFEKSİYON CİHAZI M5 PUL	10,68
22	Z-FIX-M4.8X19STS-SC	ELECRO EPP-55, SH-55 UV-C DEZENFEKSİYON CİHAZI BALAST MONTAJ VİDASI	10,68
22	Z-FIX-M5X-16BH	ELECRO EPP-110, SH-110 UV-C DEZENFEKSİYON CİHAZI BALAST MONTAJ VİDASI	10,68
23	½-FIX-M4X40	ELECRO SH-55, SH-110 UV-C DEZENFEKSİYON CİHAZI KONTROL PANELİ MUHAFAZA VİDASI	5,34
25	SP-UV-SH-PCB	ELECRO SH-55, SH-110 UV-C DEZENFEKSİYON CİHAZI KONTROL PANELİ PCB ZAMANLAYICI	136,44
27	Z-FIX-M3X8-BLK	ELECRO SH-55, SH-110 UV-C DEZENFEKSİYON CİHAZI KONTROL PANELİ PCB VİDASI (M3*8 mm)	5,34
29	SP-UV-LLL-S	ELECRO UV-C DEZENFEKSİYON CİHAZI LAMBA KABLOSU BAĞLANTISI	34,77
30	Z-ORS-UNI-I.	ELECRO UV-C DEZENFEKSİYON CİHAZI BAĞLANTI CONTASI	12,03
31	Z-IM-U-NI-2"/63	ELECRO UV-C DEZENFEKSİYON CİHAZI BAĞLANTI MANŞONU 2" / 63 mm	613,99
32	Z-IM-UNI-NUT	ELECRO UV-C DEZENFEKSİYON CİHAZI BAĞLANTI RAKORU	
33	Z-IM-UV-R	ELECRO UV-C DEZENFEKSİYON CİHAZI BAĞLANTI REDÜKSİYONU 1 1/2" / 50 mm	



## HELIOX UV LP(ÖZEL HAVUZLAR İÇİN-PASLANMAZ GÖVDE)

Model 52206, 52207, 52208, 52209, 52210, 52211, 52212, 52213





## HELIOX UV LP(ÖZEL HAVUZLAR İÇİN-PASLANMAZ GÖVDE)

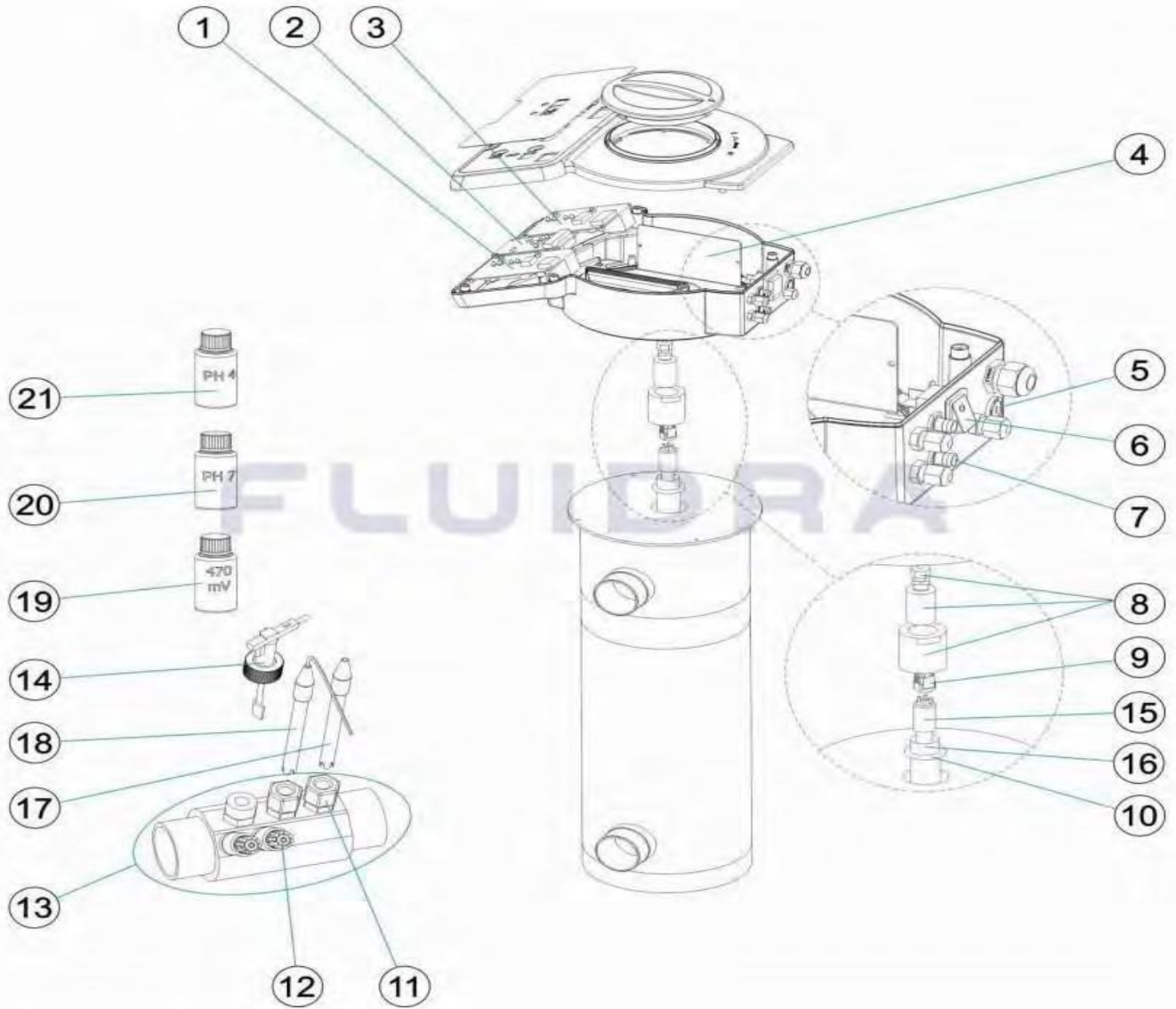
Model 52206, 52207, 52208, 52209, 52210, 52211, 52212, 52213

POZ	KOD	AÇIKLAMA	BİRİM FİYAT (€)
1	4408041019	HELIOX UV ORP EKRAM KARTI(52210,52211,52212,52213,52218,52219,52220,52221)	955,10
2	4408070066	HELIOX UV EKRAM KARTI	490,93
3	4408040602	HELIOX UV PH EKRAM KARTI(52210,52211,52212,52213,52218,52219,52220,52221)	818,67
4	4408070060	HELIOX UV LP GÖVDE BAĞLANTI PARÇASI	180,59
5	4408070058	HELIOX UV LP 2'Lİ O RİNG SETİ	41,46
6	4408070061	HELIOX UV ELEKTRONİK BALAST LP 10,14 (52206,52207,52210,52211,52214,52215,52218,52219)	474,88
6	4408070062	HELIOX UV ELEKTRONİK BALAST LP 20,25 (52208,52209,52212,52213,52216,52217,52220,52221)	474,88
7	4408041015	HELIOX UV ŞİGORTA TUTUCU 6*32	90,29
8	4408070065	HELIOX UV AÇ / KAPA ANAHTARI	60,20
9	4408070069	ASTRAL TUZ CİHAZI - HELIOX UV BCN KONNEKTÖR (42353-42354-42355-52569-52570-52571-52210-52211-52212-52213-52218-52219-52220-52221)	180,59
10	4408070059	HELIOX UV 4 PİNLİ KONNEKTÖR	58,84
11	4408041310	ASTRAL TUZ CİHAZI 1/2" 12 mm SENSÖR BAĞLANTI RAKORU	109,69
12	4408040068	HELIOX UV 3/8" PH DÜŞÜRÜCÜ (52210-52211-52212-52213-52218-52219-52220-52221)	81,5
13	4408070070	HELIOX UV SENSÖR TUTUCU GÖVDE (52210-52211-52212-52213-52218-52219-52220-52221)	1.146,40
14	4408041211	ASTRAL TUZ CİHAZI,HELIOX UV AKIŞ SVİCİ	251,47
15	60559	HELIOX UV LP-10 UV LAMBA(52206,52210,52214,52218)	278,22
15	60606	HELIOX UV LP-14 UV LAMBA(52207,52211,52215,52219)	286,25
15	60609	HELIOX UV LP-25 UV LAMBA(52208,52212,52217,52221)	395,95
15	60637	HELIOX UV LP-2*75W UV LAMBA(52209,52213)	655,46
16	60607	HELIOX UV LP 10,14 CAM TÜP(52206,52207,52210,52211,52214,52215,52218,52219)	163,87
16	60631	HELIOX UV LP 20,25,30 CAM TÜP(52208,52209,52212,52213,52216,52217,52220,52221)	218,03
17	60648	PH ELEKTRODU	191,28
18	60649	ORP ELEKTRODU	573,22
19	60633	ORP 470 mV KALİBRASYON SIVISI	27,41
20	60618(16655)	PH:7,0 - 50 mL (YEŞİL) KALİBRASYON SIVISI	27,41
21	60632(16654)	PH:4,0 - 50 mL (KIRMIZI) KALİBRASYON SIVISI	27,41



## HELIOX UV LP-PE(ÖZEL HAVUZLAR İÇİN-POLİETİLEN GÖVDE)

Model 52214, 52215, 52216, 52217, 52218, 52219, 52220, 52221





## HELIOX UV LP-PE(ÖZEL HAVUZLAR İÇİN-POLİETİLEN GÖVDE)

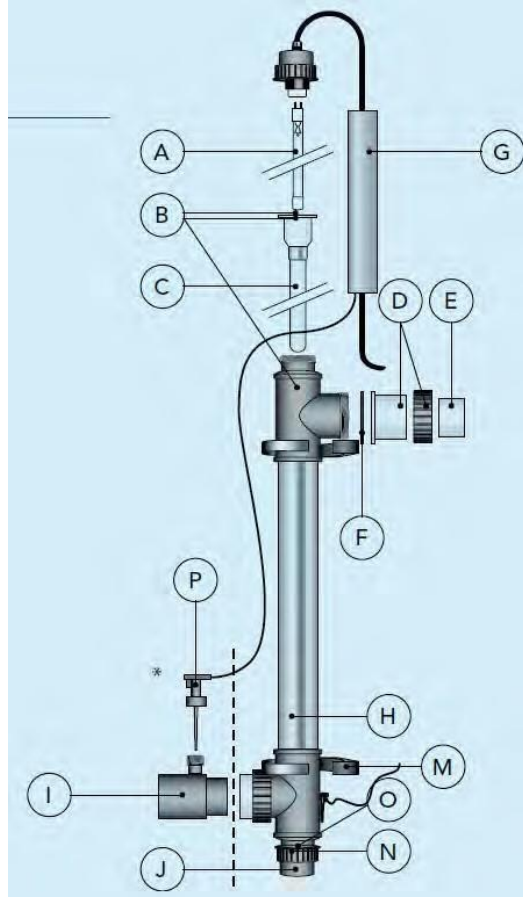
Model 52214, 52215, 52216, 52217, 52218, 52219, 52220, 52221

POZ	KOD	AÇIKLAMA	BİRİM FİYAT (€)
1	4408040602	HELIOX UV PH EKLAN KARTI(52210,52211,52212,52213,52218,52219,52220,52221)	818,67
2	4408070066	HELIOX UV EKLAN KARTI	490,93
3	4408041019	HELIOX UV ORP EKLAN KARTI(52210,52211,52212,52213,52218,52219,52220,52221)	955,10
4	4408070061	HELIOX UV ELEKTRONİK BALAST LP 10,14 (52206,52207,52210,52211,52214,52215,52218,52221)	474,88
4	4408070062	HELIOX UV ELEKTRONİK BALAST LP 20,25 (52208,52209,52212,52213,52216,52217,52220,52221)	474,88
5	4408041015	HELIOX UV SİGORTA TUTUCU 6*32	90,29
6	4408070065	HELIOX UV AÇ / KAPA ANAHTARI	60,20
7	4408070069	ASTRAL TUZ CİHAZI - HELIOX UV BCN KONNEKTÖR (42353-42354-42355-52569-52570-52571-52210-52211-52212-52213-52218-52219-52220-52221)	180,59
8	4408070078	HELIOX UV LP PE GÖVDE SOMUN TAKIMI	163,87
9	4408070059	HELIOX UV 4 PİNLİ KONNEKTÖR	58,84
10	4408070077	HELIOX UV LP PE GÖVDE O-RİNGİ	18,06
11	4408041310	ASTRAL TUZ CİHAZI 1/2" 12 mm SENSÖR BAĞLANTI RAKORU	109,69
12	4408040068	HELIOX UV 3/8" PH DÜŞÜRÜCÜ (52210-52211-52212-52213-52218-52219-52220-52221)	81,59
13	4408070070	HELIOX UV SENSÖR TUTUCU GÖVDE (52210-52211-52212-52213-52218-52219-52220-52221)	1.146,40
14	4408041211	ASTRAL TUZ CİHAZI,HELIOX UV AKIŞ SVİCİ	251,47
15	60559	HELIOX UV LP-10 UV LAMBA(52206,52210,52214,52218)	272,88
15	60606	HELIOX UV LP-14 UV LAMBA(52207,52211,52215,52219)	286,25
15	60608	HELIOX UV LP PE LP-20 UV LAMBA(1*75W) (52216,52220)	382,56
15	60609	HELIOX UV LP-25 UV LAMBA(52208,52212,52217,52221)	395,95
16	60607	HELIOX UV LP 10,14 CAM TÜP(52206,52207,52210,52211,52214,52215,52218,52219)	163,87
16	60631	HELIOX UV LP 20,25,30 CAM TÜP (52208,52209,52212,52213,52216,52217,52220,52221)	218,03
17	60648	PH ELEKTRODU	191,28
18	60649	ORP ELEKTRODU	573,22
19	60633	ORP 470 mV KALİBRASYON SIVISI	27,41
20	60618(16655)	PH:7,0 - 50 mL (YEŞİL) KALİBRASYON SIVISI	27,41
21	60632(16654)	PH:4,0 - 50 mL (KIRMIZI) KALİBRASYON SIVISI	27,41



## BLUE LAGOON TECH UV-C

Model BE02162, BE02402, BE02757, BE03132

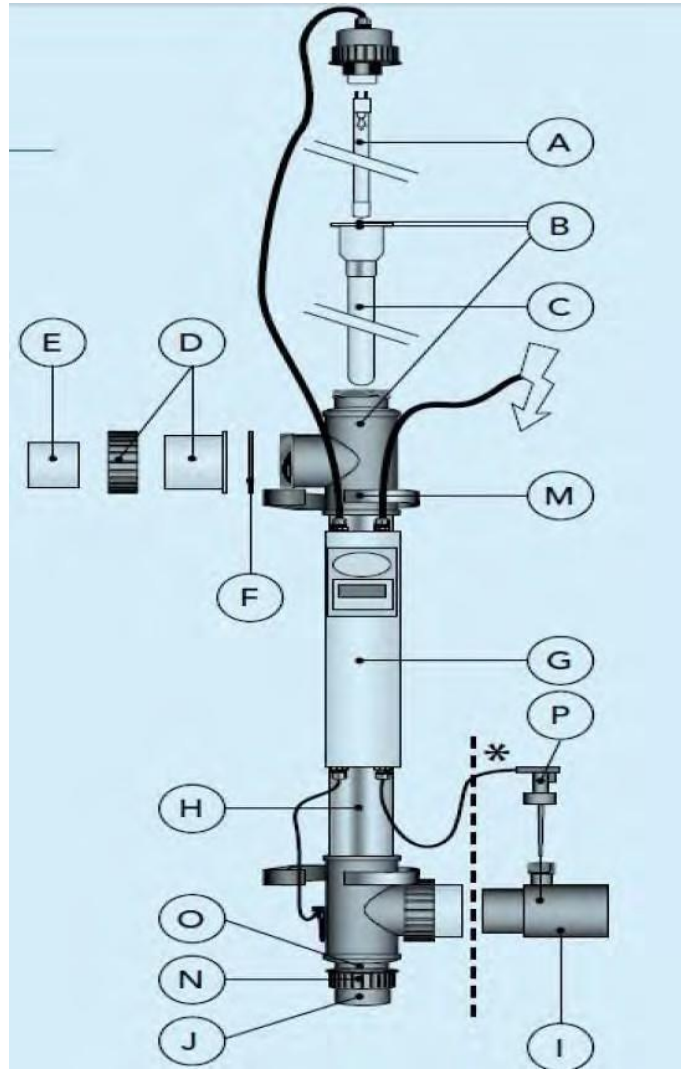


POZ	KOD	AÇIKLAMA	BİRİM FİYAT (€)	POZ	KOD	AÇIKLAMA	BİRİM FİYAT (€)
A	F980065	BLUE LAGOON TECH UV-C 16W LAMBA	77,48	G	EP075014	BLUE LAGOON TECH UV-C ELEKTRİK KUTUSU (75W)	286,25
A	F980002	BLUE LAGOON TECH UV-C 40W LAMBA	129,75	G	EP130009	BLUE LAGOON TECH UV-C ELEKTRİK KUTUSU(130W)+AKIŞ SENSÖRÜ	771,82
A	F980004	BLUE LAGOON TECH UV-C 75W LAMBA	180,59	H	B910000	BLUE LAGOON TECH UV-C GÖVDE (16W)	351,80
A	E800904	BLUE LAGOON UV-C 130W LAMBA (AMALGAM)	437,05	H	B910002	BLUE LAGOON TECH UV-C GÖVDE (40W, 75W)	425,37
B	E800912	BLUE LAGOON UV-C CAM TÜP O RİNGİ (3 PARÇA)	24,75	H	B910003	BLUE LAGOON UV-C GÖVDE(130W)	428,74
C	QG018	BLUE LAGOON TECH UV-C CAM TÜP (16W)	163,87	I	B290020	BLUE LAGOON UV-C 63/63 3/4" AKIŞ SENSÖR TUTUCU(130W İÇİN)	49,49
C	QG015	BLUE LAGOON UV-C CAM TÜP (40W,75W)	166,54	I	B290021	BLUE LAGOON UV-C 60,3/60,3 3/4" AKIŞ SENSÖR TUTUCU (130W İÇİN)	49,49
C	QG012	BLUE LAGOON UV-C CAM TÜP(130W)	177,90	J	F990010	BLUE LAGOON UV-C ALT TAPA(130W)	12,03
D	B915000	BLUE LAGOON UV-C 63 mm ÇIKIŞ BAĞLANTI RAKORU(2 PARÇA)	70,89	J	F990009	BLUE LAGOON UV-C ALT TAPA (16W,40W,75W)	10,68
D	E800944	BLUE LAGOON UV-C 60,5 mm(USA/UK) ÇIKIŞ BAĞLANTI RAKORU(2 PARÇA)	73,57	M	B290006	BLUE LAGOON UV-C D75 MONTAJ KELEPÇESİ	8,01
E	F990115	BLUE LAGOON UV-C 63*50 1,5" ABS DİŞLİ REDÜKSİYON	10,68	N	B290010	BLUE LAGOON UV-C ALT TAPA SOMUNU	16,05
F	E800941	BLUE LAGOON UV-C ÇIKIŞ BAĞLANTI O RİNGİ(2 PARÇA)	16,05	O	3902110	BLUE LAGOON UV-C EPDM O RİNGİ 59,99*2,62 mm	8,01
G	EP040011	BLUE LAGOON TECH UV-C ELEKTRİK KUTUSU (16/40 W)	266,19	P	B290018	BLUE LAGOON UV-C AKIŞ SENSÖRÜ(130W)	171,21

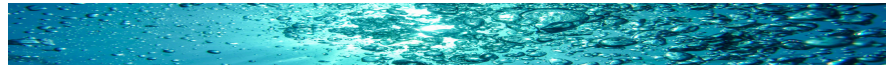


## BLUE LAGOON TIMER UV-C

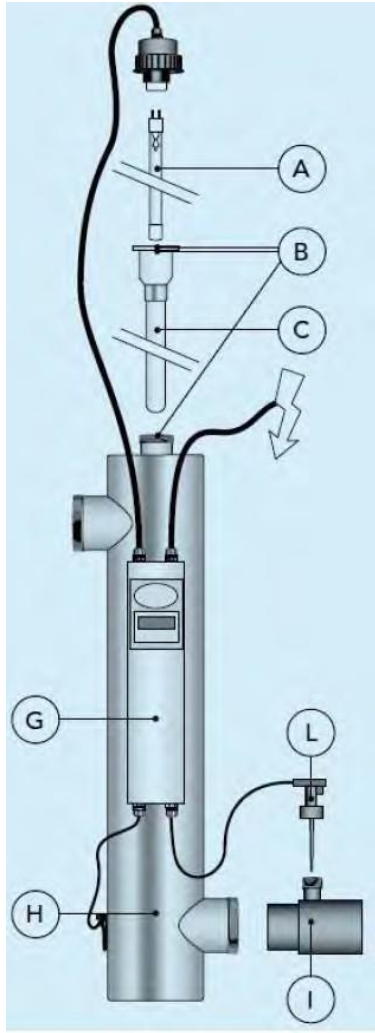
Model BH01402, BH01752, BH01132



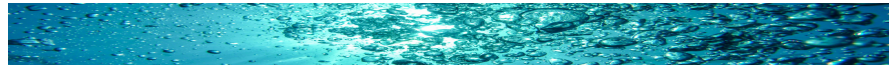
POZ	KOD	AÇIKLAMA	BİRİM FİYAT (€)	POZ	KOD	AÇIKLAMA	BİRİM FİYAT (€)
A	E800901P	BLUE LAGOON TIMER UV-C 40W LAMBA	129,75	G	EP130006	BLUE LAGOON TIMER UV-C KONTROL PANELİ(130W)+AKIŞ SENSÖRÜ	900,27
A	E800902P	BLUE LAGOON UV-C 75W LAMBA	232,09	H	B212003	BLUE LAGOON TIMER UV-C GÖVDE (40W,75W)	464,17
A	E800904	BLUE LAGOON UV-C 130W LAMBA (AMALGAM)	737,05	H	B910003	BLUE LAGOON UV-C GÖVDE(130W)	428,74
B	E800912	BLUE LAGOON UV-C CAM TÜP O RİNGİ (3 PARÇA)	25,42	I	B290020	BLUE LAGOON UV-C 63/63 3/4" AKIŞ SENSÖR TUTUCU(130W İÇİN)	50,82
C	QG015	BLUE LAGOON UV-C CAM TÜP (40W,75W)	166,54	I	B290021	BLUE LAGOON UV-C 60,3/60,3 3/4" AKIŞ SENSÖRÜ TUTUCU (130W İÇİN)	49,49
C	QG012	BLUE LAGOON UV-C CAM TÜP(130W)	174,66	J	F990009	BLUE LAGOON UV-C ALT TAPA (16W,40W,75W)	10,68
D	B915000	BLUE LAGOON UV-C 63 mm ÇIKIŞ BAĞLANTI RAKORU(2 PARÇA)	70,89	J	F990010	BLUE LAGOON UV-C ALT TAPA(130W)	12,03
D	E800944	BLUE LAGOON UV-C 60,5 mm(USA/UK) ÇIKIŞ BAĞLANTI RAKORU(2 PARÇA)	73,57	M	B290006	BLUE LAGOON UV-C D75 MONTAJ KELEPÇESİ	8,01
E	F990115	BLUE LAGOON UV-C 63*50 1,5" ABS DIŞLI REDÜKSİYON	10,68	N	B290010	BLUE LAGOON UV-C ALT TAPA SOMUNU	16,05
F	E800941	BLUE LAGOON UV-C ÇIKIŞ BAĞLANTI O RİNGİ(2 PARÇA)	16,05	O	3902110	BLUE LAGOON UV-C EPDM O RİNGİ 59,99*2,62 mm	8,01
G	EP040004	BLUE LAGOON TIMER UV-C KONTROL PANELİ(40W)	805,28	P	B290018	BLUE LAGOON UV-C AKIŞ SENSÖRÜ (130W)	171,21
G	EP075006	BLUE LAGOON TIMER UV-C KONTROL PANELİ(75W)	805,28				



## BLUE LAGOON PRO UV-C Model BP02752, BP02132

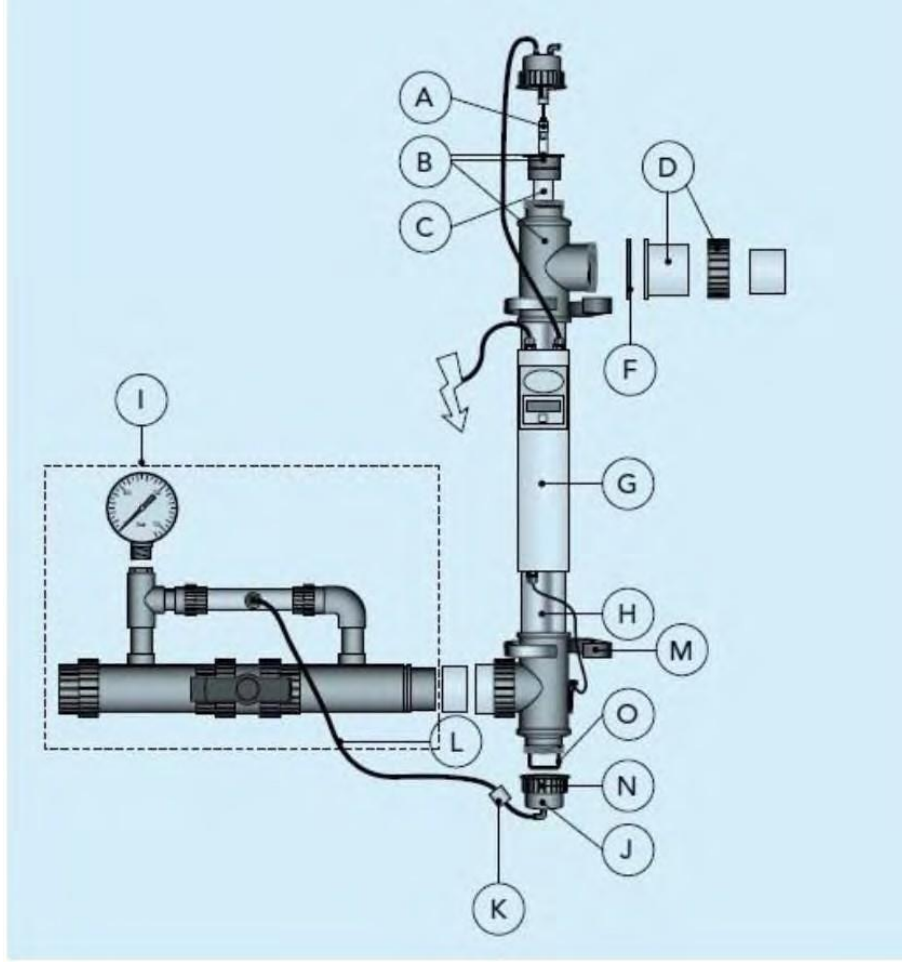


POZ	KOD	AÇIKLAMA	BİRİM FİYAT (€)
A	E800902P	BLUE LAGOON UV-C 75W LAMBA	232,09
A	E800904	BLUE LAGOON UV-C 130W LAMBA(AMALGAM)	737,05
B	E800912	BLUE LAGOON UV-C CAM TÜP O RİNGİ(3 PARÇA)	24,75
C	QG015	BLUE LAGOON UV-C CAM TÜP(40W,75W)	166,54
C	QG012	BLUE LAGOON UV-C CAM TÜP(130W)	167,90
G	EP075010.1	BLUE LAGOON PRO UV-C KONTROL PANELİ(75W)+AKIŞ SENSÖRÜ	599,99
G	EP130007	BLUE LAGOON PRO UV-C KONTROL PANELİ(130W)+AKIŞ SENSÖRÜ	846,09
H	B212002	BLUE LAGOON PRO UV-C GÖVDE	2.210,55
I	B290018	BLUE LAGOON UV-C AKIŞ SENSÖRÜ(130W)	171,21
L	B290020	BLUE LAGOON UV-C 63/63 3/4" AKIŞ SEN. TUTUCU(130W İÇİN)	49,49
L	B290021	BLUE LAGOON UV-C 60,3/60,3 3/4" AKIŞ SEN.TUTUCU (130W İÇİN)	49,49
G	EP130007	BLUE LAGOON PRO UV-C KONTROL PANELİ(130W)+AKIŞ SENSÖRÜ	846,09
H	B212002	BLUE LAGOON PRO UV-C GÖVDE	2.210,55
I	B290018	BLUE LAGOON UV-C AKIŞ SENSÖRÜ(130W)	171,21
L	B290020	BLUE LAGOON UV-C 63/63 3/4" AKIŞ SEN. TUTUCU(130W İÇİN)	49,49
L	B290021	BLUE LAGOON UV-C 60,3/60,3 3/4" AKIŞ SEN.TUTUCU (130W İÇİN)	49,49



## BLUE LAGOON AOP KOMPAKT UV-C(UV+OZON)

Model BH09752

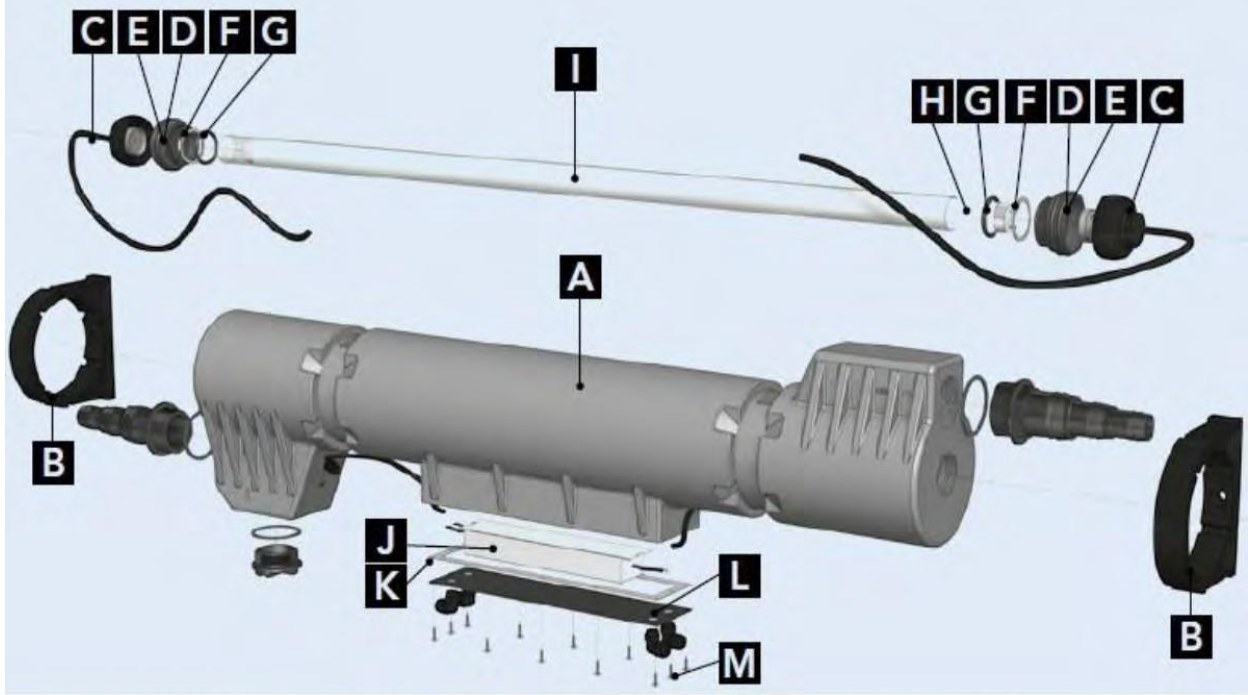


POZ	KOD	AÇIKLAMA	BİRİM FİYAT (€)
A	4800033	BLUE LAGOON AOP KOMPAKT UV-C 75W LAMBA	402,63
B	E800912	BLUE LAGOON UV-C CAM TÜP O RİNGİ(3 PARÇA)	24,75
C	QG025	BLUE LAGOON AOP KOMPAKT UV-C CAM TÜP(75W)	92,96
D	B915000	BLUE LAGOON UV-C 63 mm ÇIKIŞ BAĞLANTI RAKORU(2 PARÇA)	70,89
D	E800944	BLUE LAGOON UV-C 60,5 mm(USA/UK) ÇIKIŞ BAĞLANTI RAKORU(2 PARÇA)	73,57
E	F990115	BLUE LAGOON UV-C 63*50 1,5" ABS DİŞLİ REDÜKSİYON	10,68
F	E800941	BLUE LAGOON UV-C ÇIKIŞ BAĞLANTI O RİNGİ(2 PARÇA)	16,05
G	EP075008	BLUE LAGOON AOP KOMPAKT UV-C KONTROL PANELİ	641,42
H	B220011ZW	BLUE LAGOON AOP KOMPAKT UV-C GÖVDE(75W)	402,63
I	4800068	BLUE LAGOON AOP KOMPAKT UV-C VENTÜRİ TAKIMI(MANOMETRELİ)	613,99
J	F990103	BLUE LAGOON AOP KOMPAKT UV-C 1" OZON ÇIKIŞLI ALT TAPA(75W)	32,76
K	4800015	BLUE LAGOON AOP KOMPAKT UV-C ÇEKVALF	144,43
L	4800009	BLUE LAGOON AOP KOMPAKT UV-C SİYAH PE OZON HORTUMU	-
M	B290006	BLUE LAGOON UV-C D75 MONTAJ KELEPÇESİ	8,01
N	B290010	BLUE LAGOON UV-C ALT TAPA SOMUNU	16,05
O	4800116	BLUE LAGOON AOP KOMPAKT UV-C OZON İÇİN TUTUCU BÖLÜM	38,79



## BLUE LAGOON XPOSE UV-C

Model BE09302, BE09552

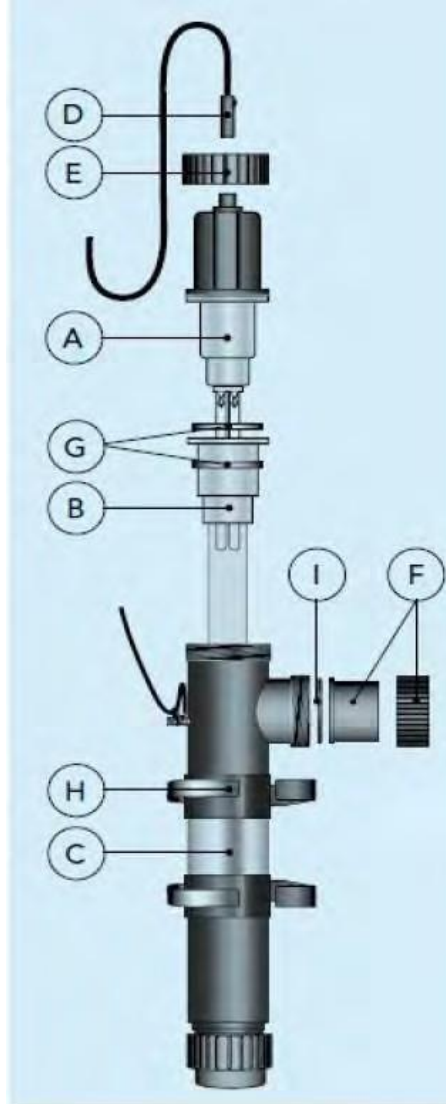


POZ	KOD	AÇIKLAMA	BİRİM FİYAT (€)
A	3903680	BLUE LAGOON XPOSE UV-C PE GÖVDE (30W,55W)	300,31
B	E801146	BLUE LAGOON XPOSE UV-C D110 MONTAJ KELEPÇESİ	8,01
C/J/L	EP055004	BLUE LAGOON XPOSE UV-C KONTROL PANELİ(30W,55W)	-
D	3901008	BLUE LAGOON XPOSE UV-C SOMUN PA(SİYAH)	5,34
E	E801523	BLUE LAGOON XPOSE UV-C O RİNG(45*3 mm)	-
F	3902115	BLUE LAGOON XPOSE UV-C YÜZÜK RX (37,5*30,5*1 mm)	-
G	3902130	BLUE LAGOON XPOSE UV-C O RİNG(30*4 mm)	6,68
H	3903071	BLUE LAGOON XPOSE UV-C 30W XPOSE LAMBA	41,46
H	3903072	BLUE LAGOON XPOSE UV-C 55W XPOSE LAMBA	49,49
I	3903012	BLUE LAGOON XPOSE UV-C CAM TÜP 871*30 mm	32,76
K	3901107	BLUE LAGOON XPOSE UV-C KONTROL PANELİ CONTASI	24,75
M	3901075	BLUE LAGOON XPOSE UV-C KONTROL PANELİ SİYAH KAPAK CİVATASI	-



## BLUE LAGOON TECH SPA UV-C

Model BE21122, BE21121

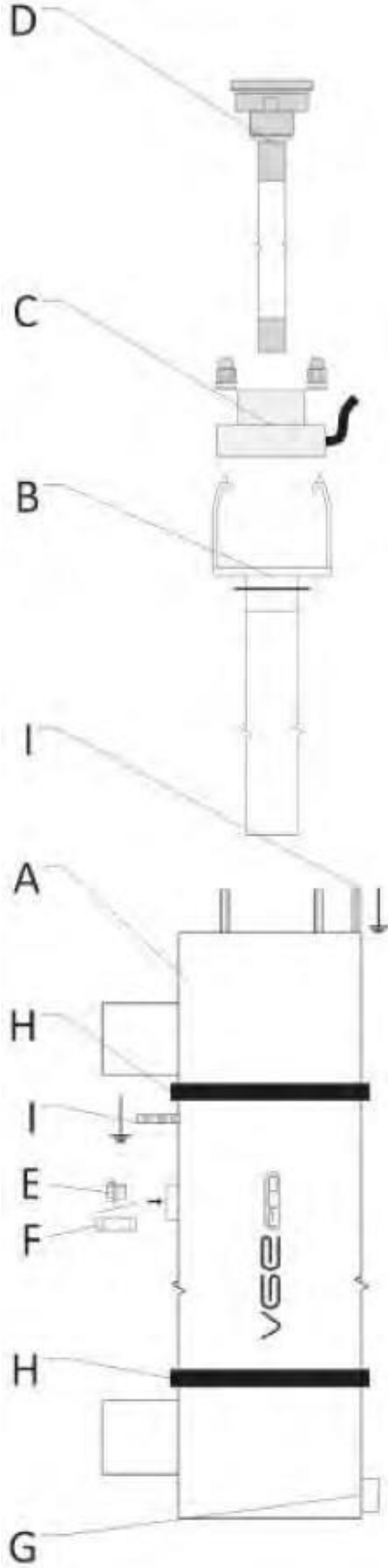


POZ	KOD	AÇIKLAMA	BİRİM FİYAT (€)
A	B212012	BLUE LAGOON TECH SPA UV-C 12W LAMBA	215,36
A	B212012USA	BLUE LAGOON TECH SPA UV-C 15W LAMBA	234,77
B	QG038	BLUE LAGOON TECH SPA UV-C CAM TÜP 277*40 mm (11W)	81,59
C	B910001	BLUE LAGOON TECH SPA UV-C GÖVDE	184,59
D	E801205	BLUE LAGOON TECH SPA UV-C 230V KABLO	109,69
E	B290010	BLUE LAGOON UV-C ALT TAPA SOMUNU	16,05
F	B915000	BLUE LAGOON UV-C 63 mm ÇIKIŞ BAĞLANTI RAKORU(2 PARÇA)	70,89
F	E800944	BLUE LAGOON UV-C 60,5 mm(USA/UK) ÇIKIŞ BAĞ. RAKORU(2 PARÇA)	73,57
G	3902041	BLUE LAGOON TECH SPA UV-C O RİNG 56*3 mm (2 ADET)	2,66
H	B290006	BLUE LAGOON UV-C D75 MONTAJ KELEPÇESİ	8,01
I	E801507	BLUE LAGOON TECH SPA UV-C ÇIKIŞ BAĞLANTI O RİNGİ	6,68



## BLUE LAGOON VGE PRO INOX / HDPE

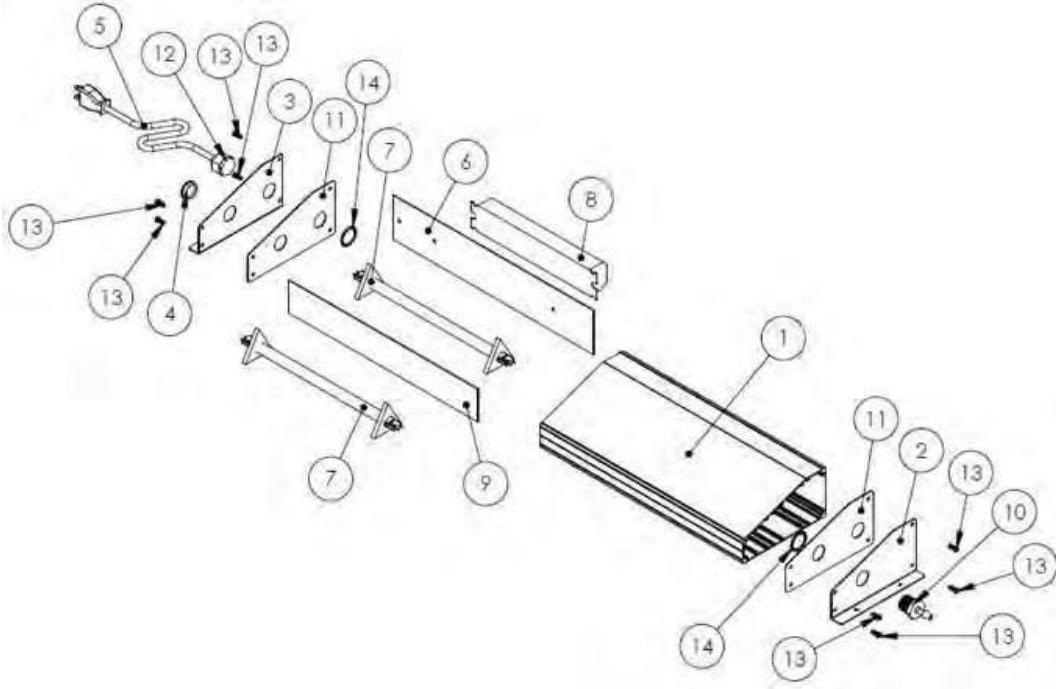
Model VI00750762M, VI00751142M, VI01400762M, VI01400762M, VI01401142M, VI02000762M, VI02001542M, VI04201682M, VI04002042MP, VI04002042MP, VI06002192MP, XP0733252, XP0763252



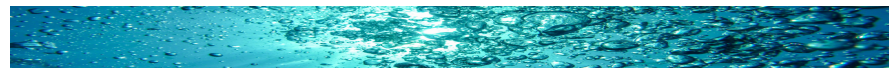
POZ	KOD	AÇIKLAMA	BİRİM FİYAT (€)
A	VI00750762H	BLUE LAGOON VGE PRO INOX REAKTÖR 75-76	4.434,47
A	VI00751142H	BLUE LAGOON VGE PRO INOX REAKTÖR 75-114	5.833,70
A	VI01400762H	BLUE LAGOON VGE PRO INOX REAKTÖR 140-76	6.549,38
A	VI01401142H	BLUE LAGOON VGE PRO INOX REAKTÖR 140-114	7.913,81
A	VI02000762H	BLUE LAGOON VGE PRO INOX REAKTÖR 200-76	8.050,27
A	VI02001542H	BLUE LAGOON VGE PRO INOX REAKTÖR 200-154	12.416,53
A	VI04201682H	BLUE LAGOON VGE PRO INOX REAKTÖR 420-168	14.190,30
A	VI04002042H	BLUE LAGOON VGE PRO INOX REAKTÖR 400-204	16.100,54
A	VI06002192H	BLUE LAGOON VGE PRO INOX REAKTÖR 600-219	18.965,89
A	VI09753152H	BLUE LAGOON VGE PRO HDPE REAKTÖR 975-315	-
A	VH19503152H	BLUE LAGOON VGE PRO HDPE REAKTÖR 1950-315	-
B	QG040	BLUE LAGOON VGE PRO INOX/HDPE CAM TÜP 355*25 mm	215,36
B	QG043	BLUE LAGOON VGE PRO INOX/HDPE CAM TÜP 645*25 mm	297,64
B	QG049	BLUE LAGOON VGE PRO INOX/HDPE CAM TÜP 835*30 mm	382,56
B	QG052	BLUE LAGOON VGE PRO INOX/HDPE CAM TÜP 1080*30 mm	525,71
C	CA020	BLUE LAGOON VGE PRO INOX/HDPE SPT LAMBA SOKETİ ve KABLOSU	791,92
D	F980102	BLUE LAGOON VGE PRO INOX/HDPE SPT LAMBA 140W (T6)	1.862,75
D	F980103	BLUE LAGOON VGE PRO INOX/HDPE SPT LAMBA 200W (T6)	2.081,46
D	F980108	BLUE LAGOON VGE PRO INOX/HDPE SPT LAMBA 75W (T5)	709,64
D	F980109	BLUE LAGOON VGE PRO INOX/HDPE SPT LAMBA 75W (T5)	573,22
E	F990148N	BLUE LAGOON VGE PRO INOX/HDPE İZLEME SOMUNU	12,03
F	B212021	BLUE LAGOON VGE PRO INOX/HDPE DİJİTAL UV SENSÖRÜ (TEFLON) (OPSİYONEL)	-
F	B212049	BLUE LAGOON VGE PRO INOX/HDPE DİJİTAL UV SENSÖRÜ (INOX) (OPSİYONEL)	4.339,48
F	B212035	BLUE LAGOON VGE PRO INOX/HDPE SICAKLIK SENSÖRÜ (OPSİYONEL)	1.500,90
G	-	BLUE LAGOON VGE PRO INOX/HDPE BOŞALTMA (OPSİYONEL)	-
H	B299500	BLUE LAGOON VGE PRO INOX/HDPE 2,5" MONTAJ KELEPÇESİ A4 PASLANMAZ (72-78 mm)	-
H	B229501	BLUE LAGOON VGE PRO INOX/HDPE 4" MONTAJ KELEPÇESİ A4 PASLANMAZ (102-116 mm)	-
H	B299502	BLUE LAGOON VGE PRO INOX/HDPE 2,5" MONTAJ KELEPÇESİ A4 PASLANMAZ (156-168 mm)	190,17
H	B212023	BLUE LAGOON VGE PRO INOX/HDPE D315 MONTAJ KELEPÇESİ	-
I	-	BLUE LAGOON VGE PRO INOX/HDPE TOPRAK BAĞLANTI UCU	-



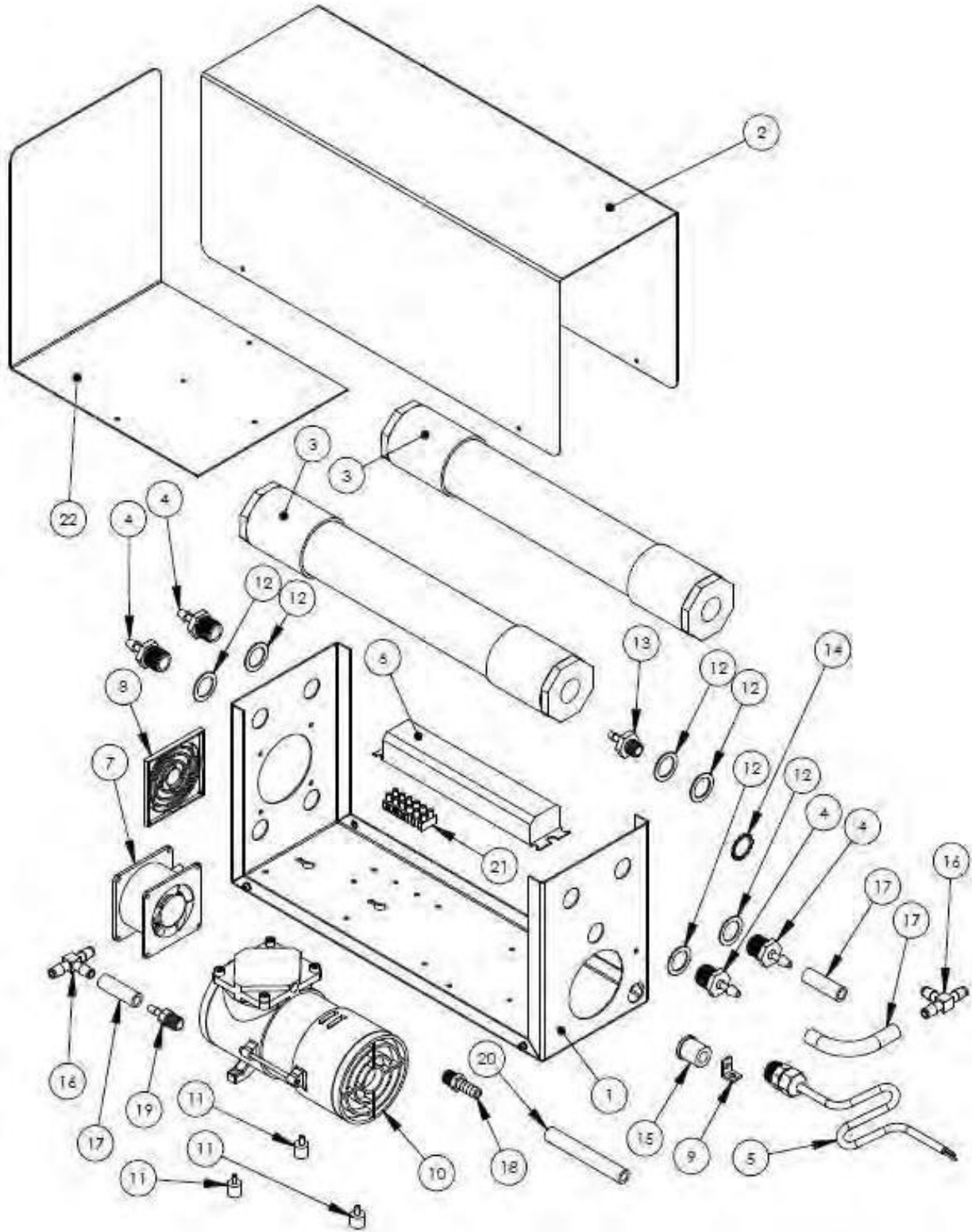
## PROZONE PZ7 ÖZEL HAVUZLAR İÇİN VENTÜRİ OZON SİSTEMİ Model PZ7-1, PZ7-2

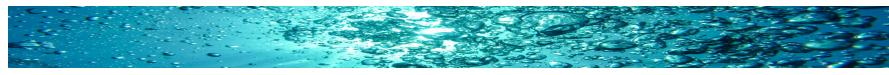


POZ	KOD	AÇIKLAMA	BİRİM FİYAT (€)
1	201263	PROZONE PZ7 OZON JENERATÖRÜ GÖVDESİ	LFS
2	20056	PROZONE PZ7 OZON JENERATÖRÜ SOL GÖVDESİ	LFS
3	20057	PROZONE PZ7 OZON JENERATÖRÜ SAĞ GÖVDESİ	LFS
4	20225	PROZONE OZON JENERATÖRÜ GÖVDESİ HAVA GİRİŞ SOKETİ	LFS
5	600046	PROZONE OZON JENERATÖRÜ ENERJİ KABLOSU	LFS
5	600172	PROZONE PZ7 OZON JENERATÖRÜ ENERJİ KABLOSU (TAŞINABİLİR TİP)	LFS
6	20127	PROZONE PZ7 OZON JENERATÖRÜ BALAST BAĞLANTI GÖVDESİ	LFS
7	600023	PROZONE PZ7 OZON JENERATÖRÜ LAMBASI	545,76
8	201146	PROZONE OZON JENERATÖRÜ BALASTI	368,54
9	20102	PROZONE PZ7 OZON JENERATÖRÜ LAMBA AYIRMA PANELİ	LFS
10	20230	PROZONE OZON JENERATÖRÜ HORTUM REKORU 1/2X1/4	16,23
11	400030	PROZONE PZ7 OZON JENERATÖRÜ KAPAK CONTASI	LFS
12	20183	PROZONE PZ7 OZON JENERATÖRÜ KABLO RAKORU	LFS
13	20452	PROZONE PZ7 OZON JENERATÖRÜ BAĞLANTI CİVATALARI	LFS
14	20075	PROZONE OZON JENERATÖRÜ REKOR İÇ SOMUNU	LFS



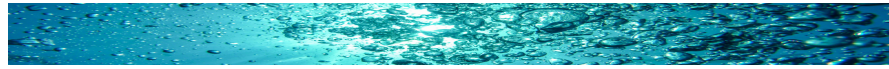
## PROZONE PZ2 ÖZEL HAVUZLAR İÇİN KOMPRESÖRLÜ OZON SİSTEMİ Model PZ2-1, PZ2-2



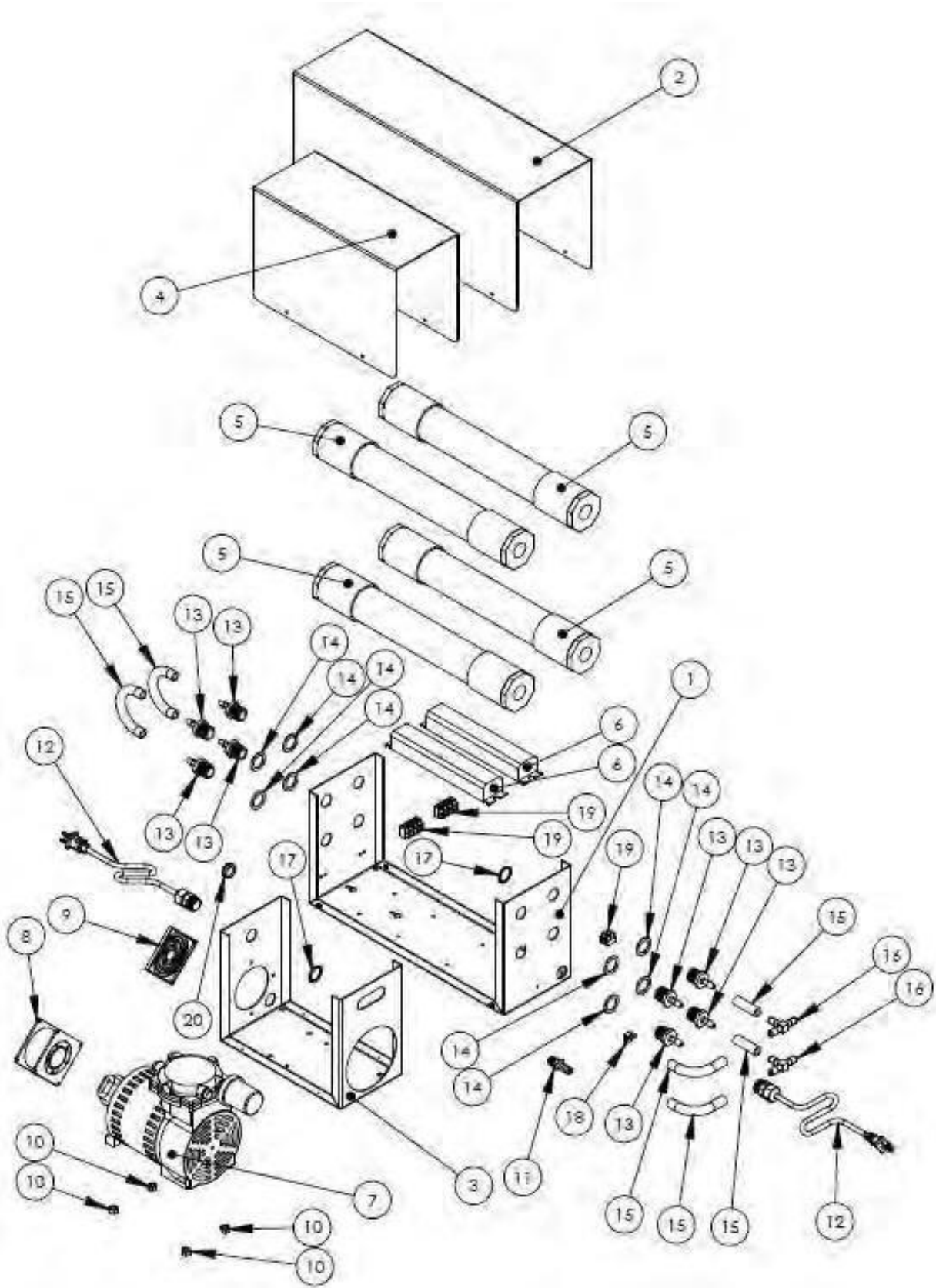


## PROZONE PZ2 ÖZEL HAVUZLAR İÇİN KOMPRESÖRLÜ OZON SİSTEMİ Model PZ2-1, PZ2-2

POZ	KOD	AÇIKLAMA	BİRİM FİYAT (€)
1	20271	PROZONE PZ2-1, PZ2-2 OZON JENERATÖRÜ KASASI	LFS
2	20272	PROZONE PZ2 OZON JENERATÖRÜ ÜST KAPAK	LFS
3	600042	PROZONE PZ2 OZON JENERATÖRÜ KARTUŞU	765,67
4	20230	PROZONE OZON JENERATÖRÜ HORTUM REKORU 1/2X1/4	16,05
5	600046	PROZONE OZON JENERATÖRÜ ENERJİ KABLOSU	LFS
6	201146	PROZONE OZON JENERATÖRÜ BALASTI	368,54
7	20478	PROZONE OZON JENERATÖRÜ SOĞUTMA FANI	157,18
8	20412	PROZONE OZON JENERATÖRÜ FAN KORUMA IZGARASI	LFS
9	20090	PROZONE PZ2 OZON JENERATÖRÜ TOPRAKLAMA SOKETİ	LFS
10	20255	PROZONE PZ2-1, PZ2-2 OZON JENERATÖRÜ KOMPRESÖRÜ	2.728,90
11	20232	PROZONE PZ2-1, PZ2-2 OZON JENERATÖRÜ KOMPRESÖR AYAK BAĞLANTI SOKETLERİ	LFS
12	201025	PROZONE PZ2 OZON JENERATÖRÜ RAKOR BAĞLANTI PULU	LFS
13	20231	PROZONE PZ2 OZON JENERATÖRÜ HORTUM RAKORU 1/2 x 3/8	20,77
14	20075	PROZONE OZON JENERATÖRÜ REKOR İÇ SOMUNU	LFS
15	20534	PROZONE PZ2-1, PZ2-2 OZON JENERATÖRÜ REDÜKSİYONU	LFS
16	20227	PROZONE PZ2 OZON JENERATÖRÜ HORTUM TE BAĞLANTISI	13,37
17	20260	PROZONE PZ2-1, PZ2-2 OZON JENERATÖRÜ 1/4 HORTUM	10,68
18	20192	PROZONE PZ2 OZON JENERATÖRÜ HORTUM RAKORU 1/4 x 3/8	4,01
19	20190	PROZONE PZ2-1, PZ2-2 OZON JENERATÖRÜ HORTUM RAKORU 1/4 x 1/4	13,37
20	20261	PROZONE PZ2 OZON JENERATÖRÜ 3/8 HORTUM	10,68
21	20378	PROZONE PZ2 OZON JENERATÖRÜ KABLO KLEMENS TAKIMI	LFS
22	20273	PROZONE PZ2-1, PZ2-2 OZON JENERATÖRÜ YAĞMUR KORUMASI	LFS



## PROZONE PZ2 HALKA AÇIK HAVUZLAR İÇİN KOMPRESÖRLÜ OZON SİSTEMİ Model PZ2-4

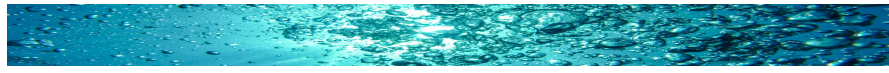




## PROZONE PZ2 HALKA AÇIK HAVUZLAR İÇİN KOMPRESÖRLÜ OZON SİSTEMİ

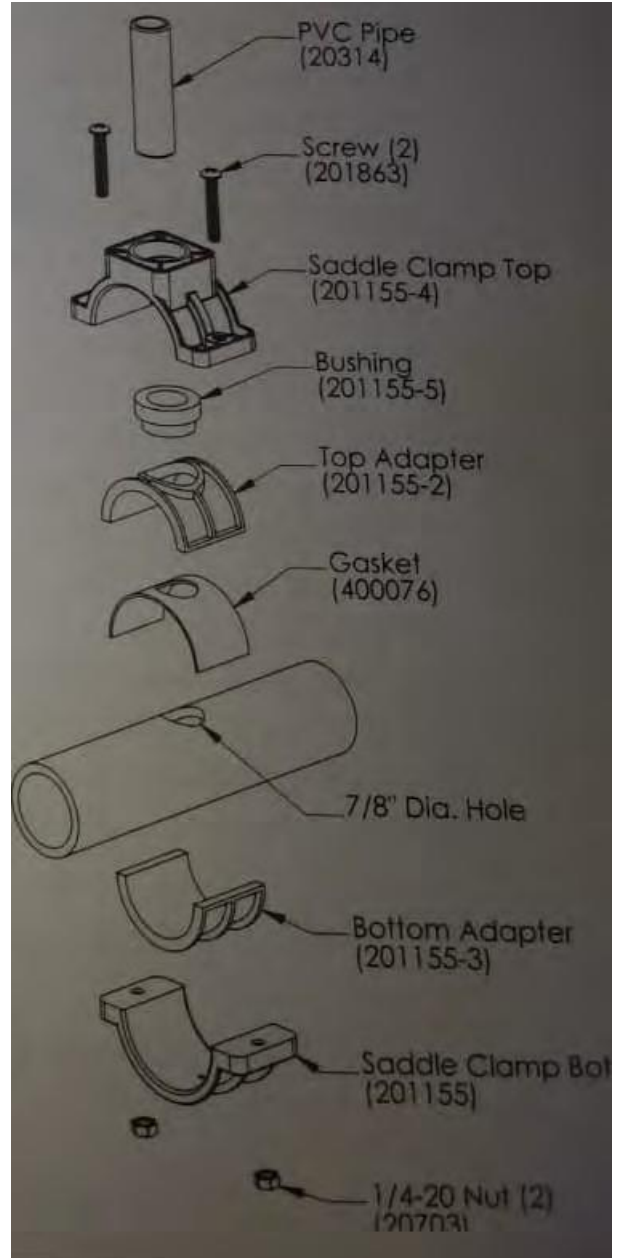
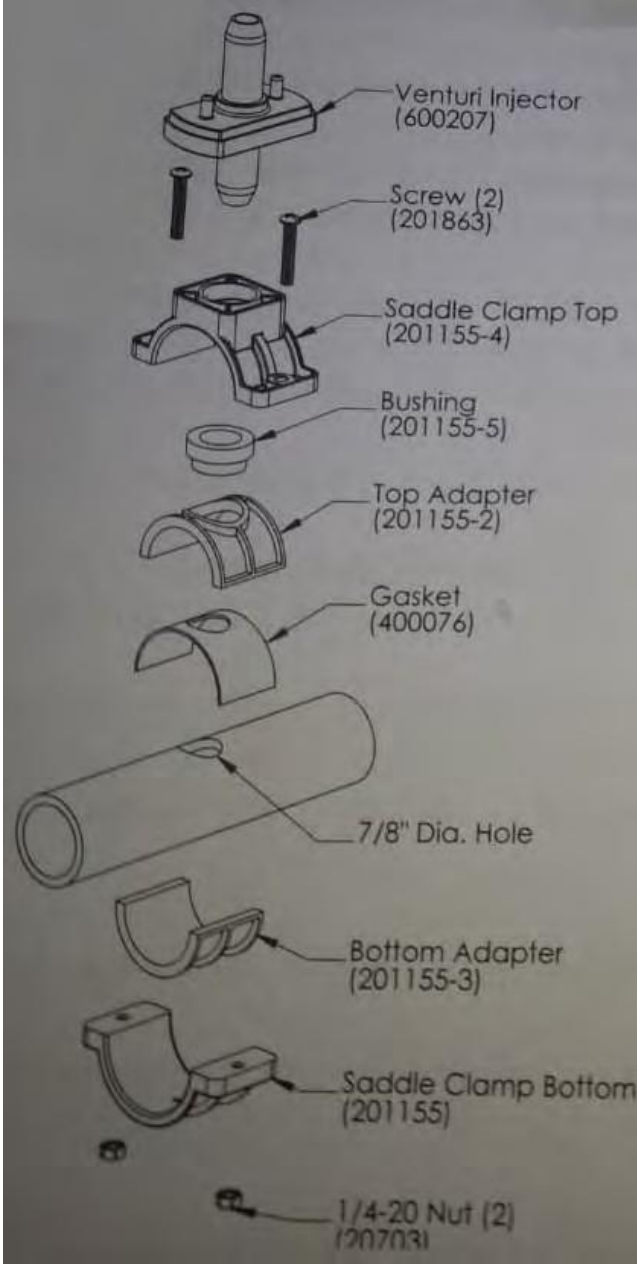
### Model PZ2-4

POZ	KOD	AÇIKLAMA	BİRİM FİYAT (€)
1	20789	PROZONE PZ2-4 OZON JENERATÖRÜ KASASI	LFS
2	20272	PROZONE PZ2 OZON JENERATÖRÜ ÜST KAPAK	LFS
3	20617	PROZONE PZ2-4 OZON JENERATÖRÜ KOMPRESÖR KASASI	LFS
4	20128	PROZONE PZ2-4 OZON JENERATÖRÜ KOMPRESÖR ÜST KAPAK	LFS
5	600042	PROZONE PZ2 OZON JENERATÖRÜ KARTUŞU	<b>818,67</b>
6	201146	PROZONE OZON JENERATÖRÜ BALASTI	<b>368,54</b>
7	202160	PROZONE PZ2-4 OZON JENERATÖRÜ KOMPRESÖRÜ	LFS
8	20478	PROZONE OZON JENERATÖRÜ SOĞUTMA FANI	<b>157,18</b>
9	20412	PROZONE OZON JENERATÖRÜ FAN KORUMA IZGARASI	LFS
10	20576	PROZONE PZ2-4 OZON JENERATÖRÜ KOMPRESÖRÜ BAĞLANTI SOMUNLARI	LFS
12	20192	PROZONE PZ2 OZON JENERATÖRÜ HORTUM RAKORU 1/4 x 3/8	<b>4,01</b>
13	600049	PROZONE PZ2-4 OZON JENERATÖRÜ ENERJİ KABLOSU	LFS
14	20231	PROZONE PZ2 OZON JENERATÖRÜ HORTUM RAKORU 1/2 x 3/8	<b>20,77</b>
15	201025	PROZONE PZ2 OZON JENERATÖRÜ RAKOR BAĞLANTI PULU	LFS
16	20261	PROZONE PZ2 OZON JENERATÖRÜ 3/8 HORTUM	<b>10,68</b>
17	20228	PROZONE PZ2-4 OZON JENERATÖRÜ HORTUM TE BAĞLANTISI	<b>13,37</b>
18	20075	PROZONE OZON JENERATÖRÜ REKOR İÇ SOMUNU	LFS
19	20090	PROZONE PZ2 OZON JENERATÖRÜ TOPRAKLAMA SOKETİ	LFS
20	20378	PROZONE PZ2 OZON JENERATÖRÜ KABLO KLEMENS TAKIMI	LFS
21	20225	PROZONE OZON JENERATÖRÜ HAVA GİRİŞ SOKETİ	LFS



## PROZONE PZ2 HALKA AÇIK HAVUZLAR İÇİN KOMPRESÖRLÜ OZON SİSTEMİ BAĞLANTI ŞEMASI

Model PZ2-1,PZ2-2

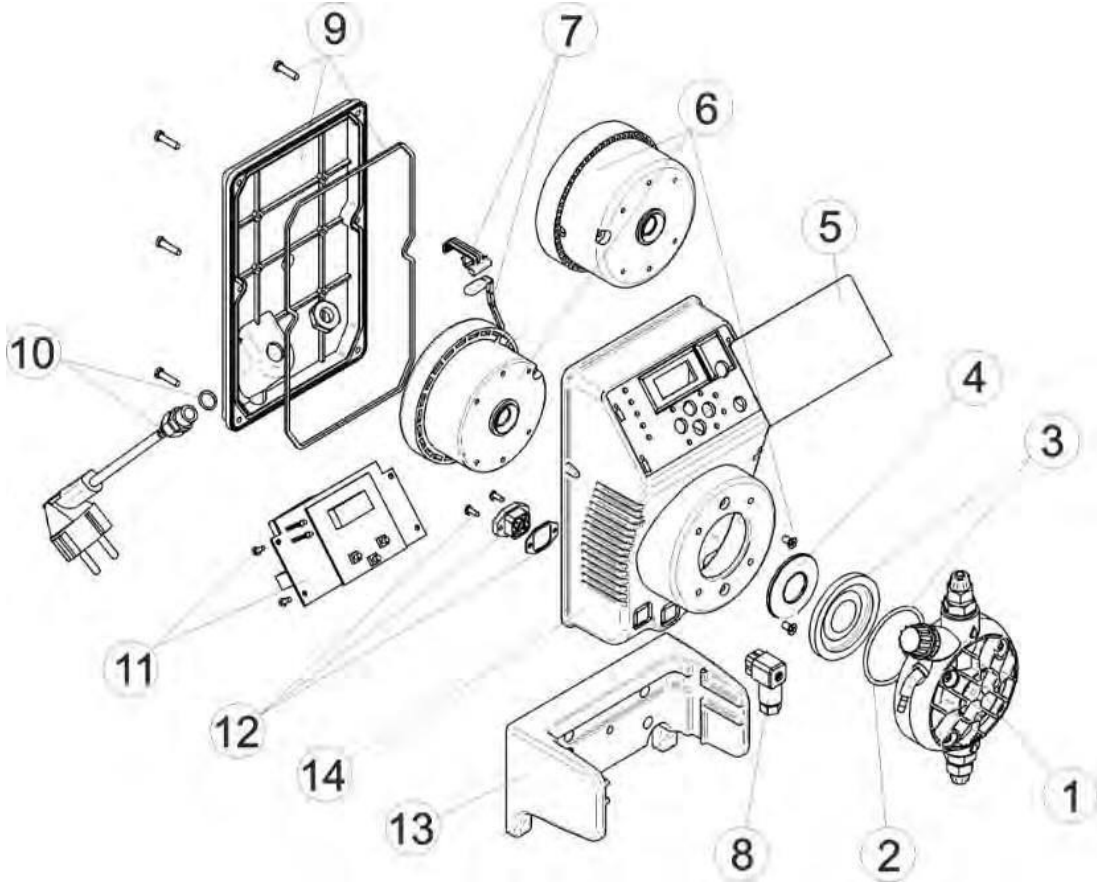


POZ	KOD	AÇIKLAMA	BİRİM FİYAT (€)	POZ	KOD	AÇIKLAMA	BİRİM FİYAT (€)
-	600207	PROZONE PZ2 VENTÜRİ	68,21	-	20303	PROZONE PZ2 3/4" MPT X 1/2" FPT PVC FİTINGS	LFS
-	20185	PROZONE PZ2 1/2" PLASTİK KLEMP	2,65	-	201155	PROZONE PZ2 PRİZKOLE ALT DIŞ PARÇASI	LFS
-	20067	PROZONE PZ2 1 1/4" METAL KLEMP	9,36	-	201155-2	PROZONE PZ2 PRİZKOLE ÜST İÇ PARÇASI	LFS
-	20260	PROZONE PZ2-1, PZ2-2 OZON JENERATÖRÜ 1/4 HORTUM	10,68	-	201155-3	PROZONE PZ2 PRİZKOLE ALT İÇ PARÇASI	LFS
-	20264	PROZONE PZ2 3/4" HORTUM	9,36	-	400076	PROZONE PZ2 PRİZKOLE DIŞ CONTASI	LFS
-	20314	PROZONE PZ2 1/2"X3" PVC BORU	LFS	-	201155-5	PROZONE PZ2 PRİZKOLE CONTASI	LFS
-	20230	PROZONE OZON JENERATÖRÜ HORTUM REKORU 1/2X1/4	16,04	-	201863	PROZONE PZ2 PRİZKOLE VİDASI	LFS
-	20215	PROZONE PZ2 1/2" ÇEKVALF	81,59	-	20703	PROZONE PZ2 PRİZKOLE SOMUNU	LFS
-	201155-4	PROZONE PZ2 PRİZKOLE ÜST DIŞ PARÇASI	LFS	-	201669	PROZONE PZ2 3/4" FPT X 1/2" SL PVC FİTINGS	LFS

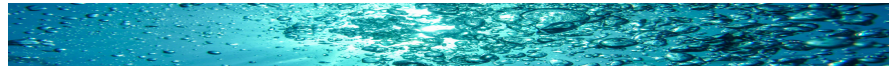


## EXACTUS MA/AD DOZAJ POMPASI

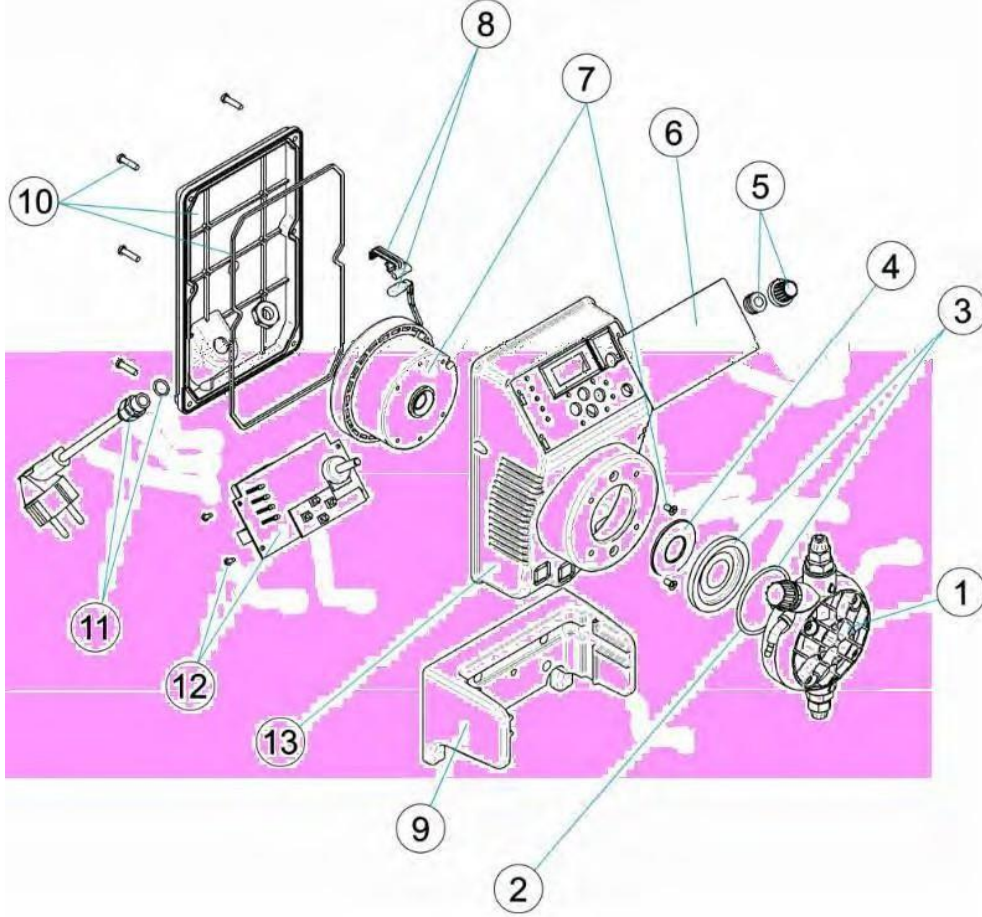
Model 57153, 57154, 57155, 57156, 57157, 57158



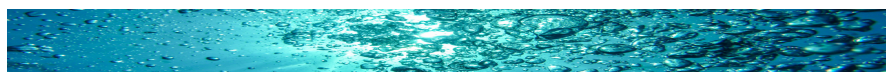
POZ	KOD	AÇIKLAMA	BİRİM FİYAT (€)
1	4408031205	EXACTUS DOZAJ POMPASI KOMPLE KAFA	136,44
2	4408030111	EXACTUS DOZAJ POMPASI O RİNGİ	9,36
3	4408030119	EXACTUS DOZAJ POMPASI KOMPLE DİYAFRAM	54,83
4	4408031119	EXACTUS DOZAJ POMPASI PİSTON PULU(2L,5KG/2L,10KG/5L,10KG)	5,34
5	4408031806	EXACTUS MA/AD DOZAJ POMPASI PUL VE AYAR DÜĞMESİ	8,01
6	4408030029	EXACTUS MA/AD DOZAJ POMPASI DOKUNMATİK EKTRAN PANELİ	41,46
7	4408030921	EXACTUS DOZAJ POMPASI MOTORU 2 L. 5KG	232,09
8	4408032305	EXACTUS DOZAJ POMPASI TERMOSTAT VE DESTEĞİ 110°	19,39
9	4408032303	EXACTUS DOZAJ POMPASI POMPA ALTLIĞI	19,39
10	4408030025	EXACTUS DOZAJ POMPASI ARKA KAPAĞI	38,79
11	4408031221	EXACTUS DOZAJ POMPASI ELEKTRİK KABLOSU	32,76
12	4408032306	EXACTUS MA/AD DOZAJ POMPASI ELECTRONİK DEVRE KARTI 2009	123,06
13	57158R0001	EXACTUS MA/AD DOZAJ POMPASI GÖVDESİ	67,63



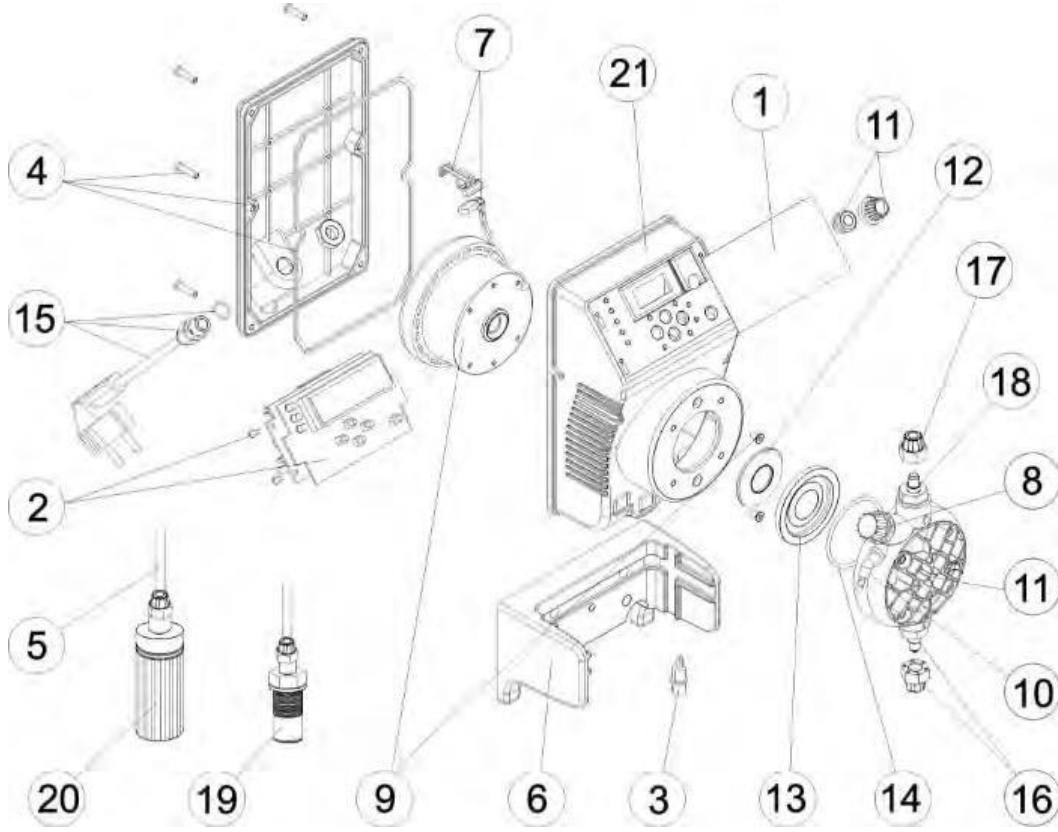
## EXACTUS MA/MB DOZAJ POMPASI Model 57159, 57160, 57161, 57162, 57163



POZ	KOD	AÇIKLAMA	BİRİM FİYAT (€)
1	4408031205	EXACTUS DOZAJ POMPASI KOMPLE KAFA	136,44
2	4408030111	EXACTUS DOZAJ POMPASI O RİNGİ	9,36
3	4408030119	EXACTUS DOZAJ POMPASI KOMPLE DİYAFRAM	54,83
4	4408031119	EXACTUS DOZAJ POMPASI PİSTON PULU(2L,5KG/2L,10KG/5L,10KG)	5,34
5	4408030024	EXACTUS MA/MB DOZAJ POMPASI DOKUNMATİK EKTRAN PANELİ	109,69
6	4408030921	EXACTUS DOZAJ POMPASI MOTORU 2 L. 5KG	232,09
7	4408032305	EXACTUS DOZAJ POMPASI TERMOSTAT VE DESTEĞİ 110°	16,02
8	4408031729	EXACTUS DOZAJ POMPASI DİŞİ BCN KONNEKTÖR	19,39
9	4408030025	EXACTUS DOZAJ POMPASI ARKA KAPAĞI	38,79
10	4408031221	EXACTUS DOZAJ POMPASI ELEKTRİK KABLOSU	32,76
11	4408031708	EXACTUS MA/MB DOZAJ POMPASI ELECTRONİK DEVRE KARTI 230V.	259,51
12	4408031405	EXACTUS MA/MB DOZAJ POMPASI ERKEK KONNEKTÖR	41,46
13	4408032303	EXACTUS DOZAJ POMPASI POMPA ALTLIĞI	19,39
14	57174R0001	EXACTUS DOZAJ POMPASI GÖVDESİ	32,76



## EXACTUS PH/RX DOZAJ POMPASI Model 43495, 43496, 43497

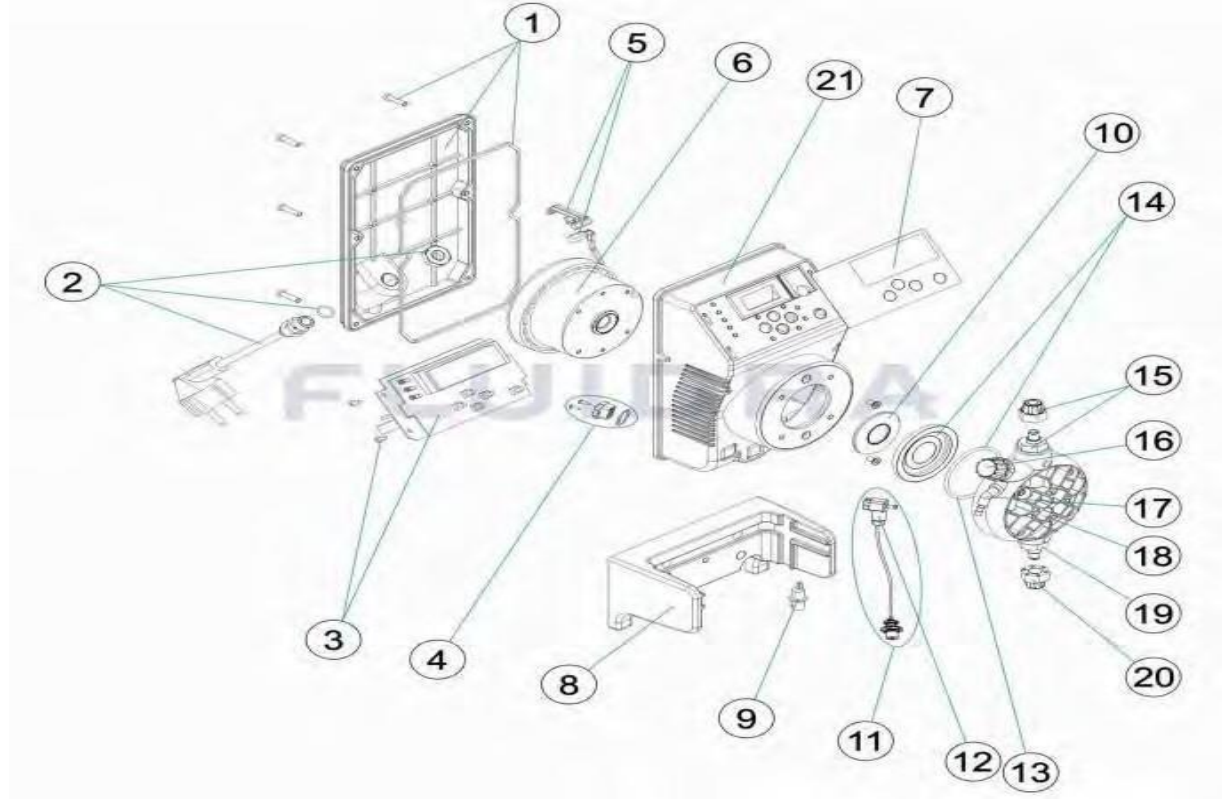


POZ	KOD	AÇIKLAMA	BİRİM FİYAT (€)	POZ	KOD	AÇIKLAMA	BİRİM FİYAT (€)
1	4408032601	EXACTUS PH/RX DOZAJ POMPASI DOKUNMATİK EKREN PANELİ 2009	49,49	14	4408030111	EXACTUS DOZAJ POMPASI O RİNGİ	9,36
2	4408032602	EXACTUS PH/RX DOZAJ POMPASI ELEKTRİK DEVRE KARTI	382,56	15	4408031221	EXACTUS DOZAJ POMPASI ELEKTRİK KABLOSU	32,76
3	4408032603	EXACTUS PH/RX DOZAJ POMPASI DIŞI BCN KONNEKTÖR	19,39	16	4408030112	EXACTUS D. POMPASI EMİŞ RAKOR SETİ + DUTRAL	41,46
4	4408030025	EXACTUS DOZAJ POMPASI ARKA KAPAĞI	38,79	16	4408030113	EXACTUS PH/RX DOZAJ POMPASI EMİŞ RAKOR SETİ + VITON	42,80
5	4408030122	EMME/BASMA HORTUMU (43495,43496,43497,01413)	218,03	16	4408030114	EXACTUS PH/RX DOZAJ POMPASI EMİŞ RAKOR SETİ + SİLİKON	44,14
6	4408032303	EXACTUS DOZAJ POMPASI POMPA ALTLIĞI	19,12	17	4408030126	EXACTUS PH/RX DOZAJ POMPASI BASMA RAKORU	8,01
7	4408032305	EXACTUS DOZAJ POMPASI TERMOSTAT VE DESTEĞİ 110°	16,05	18	4408030115	EXACTUS PH/RX DOZAJ POMPASI DUTRAL VALVE + DESTEK	49,49
8	4408032308	EXACTUS PH/RX DOZAJ POMPASI DRENAJ TAPASI	5,34	18	4408030116	EXACTUS PH/RX DOZAJ POMPASI VITON VANA + DESTEK	50,82
9	4408030118	EXACTUS PH/RX DOZAJ POMPASI POMPA MOTORU (5 L, 7 KG)	204,66	18	4408030117	EXACTUS PH/RX DOZAJ POMPASI SİLİKON VANA + DESTEK	46,81
10	4408031203	EXACTUS PH/RX DOZAJ POMPASI BOŞALTIMA FİTINGSİ	5,34	19	4408030121	EXACTUS PH/RX DOZAJ POMPASI ENJEKTÖR VANASI	23,40
11	4408031205	EXACTUS DOZAJ POMPASI KOMPLE KAFA	136,44	20	4408030123	EXACTUS PH/RX DOZAJ POMPASI SEVİYE ŞAMANDIRASI	54,83
12	4408031119	EXACTUS DOZAJ POMPASI PİSTON PULU(2L,5KG/2L,10KG/5L,10KG)	5,34	21	57174R0001	EXACTUS DOZAJ POMPASI GÖVDESİ	32,76
13	4408030119	EXACTUS DOZAJ POMPASI KOMPLE DİYAFRAM	54,83				



## EXACTUS PH-RX/M DOZAJ POMPALARI

Model 57168, 57169, 57170, 57892, 57893, 57894

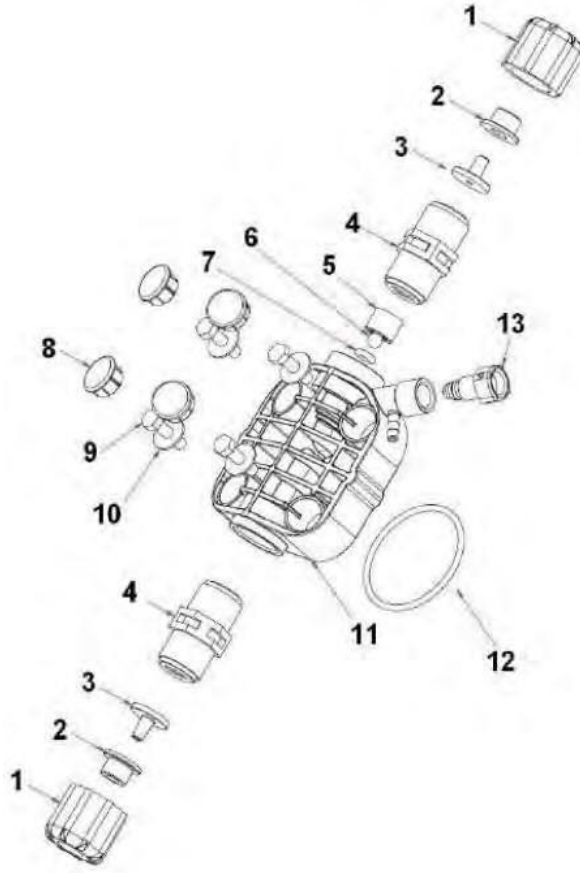


POZ	KOD	AÇIKLAMA	BİRİM FİYAT (€)	POZ	KOD	AÇIKLAMA	BİRİM FİYAT (€)
1	4408030025	EXACTUS DOZAJ POMPASI ARKA KAPAĞI	38,79	12	4408031729	EXACTUS DOZAJ POMPASI DIŐI BCN KONNEKTÖR	19,39
2	4408031221	EXACTUS DOZAJ POMPASI ELEKTRİK KABLOSU	32,76	13	4408030111	EXACTUS DOZAJ POMPASI O RİNGİ	9,36
3	4408032602	EXACTUS PH/RX DOZAJ POMPASI ELEKTRONİK DEVRE KARTI	382,56	14	4408030119	EXACTUS D. POMPASI KOMPLE DİYAFRAM	54,83
4	4408031217	EXACTUS PH-RX/M DOZAJ POMPASI KONNEKTÖR	36,10	15	4408030112	EXACTUS DOZAJ POMPASI EMİŐ RAKOR SETİ + DUTRAL	41,46
5	4408032305	EXACTUS DOZAJ POMPASI TERMOSTAT VE DESTEĐİ 110°	16,05	15	4408030113	EXACTUS PH/RX DOZAJ POMPASI EMİŐ RAKOR SETİ + VİTON	42,80
6	4408030118	EXACTUS PH/RX DOZAJ POMPASI POMPA MOTORU (5 L, 7 KG)	204,66	15	4408030114	EXACTUS PH/RX DOZAJ POMPASI EMİŐ RAKOR SETİ + SİLİKON	44,14
6	4408031114	EXACTUS PH/RX DOZAJ POMPASI POMPA MOTORU (5 L, 10 KG)	354,49	16	4408032308	EXACTUS PH/RX DOZAJ POMPASI DRENAJ TAPASI	5,34
6	4408030517	EXACTUS PH/RX DOZAJ POMPASI POMPA MOTORU (10 L, 5 KG)	470,87	17	4408031203	EXACTUS PH/RX DOZAJ POMPASI BOŐSALTMA FİTINGİ	5,34
7	4408030028	EXACTUS PH-RX/M DOZAJ POMPASI DOKUNMATİK EKREN PANELİ	74,90	18	4408031205	EXACTUS DOZAJ POMPASI KOMPLE KAFA	136,44
8	4408032303	EXACTUS DOZAJ POMPASI POMPA ALTIĐI	19,39	19	4408030115	EXACTUS PH/RX DOZAJ POMPASI DUTRAL VALVE + DESTEK	49,49
9	4408032603	EXACTUS PH/RX DOZAJ POMPASI DIŐI BCN KONNEKTÖR	19,39	19	4408030116	EXACTUS PH/RX DOZAJ POMPASI VİTON VANA + DESTEK	50,82
10	4408030531	EXACTUS DOZAJ POMPASI PİSTON PULU(5L,7KG)	5,34	19	4408030117	EXACTUS PH/RX DOZAJ POMPASI SİLİKON VANA + DESTEK	46,81
10	4408031119	EXACTUS DOZAJ POMPASI PİSTON PULU(2L,5KG/2L,10KG/5L,10KG)	5,34	20	4408030126	EXACTUS PH/RX DOZAJ POMPASI BASMA RAKORU	8,01
10	4408031121	EXACTUS DOZAJ POMPASI PİSTON PULU(10L,5KG)	16,05	21	57157R0001	EXACTUS DOZAJ POMPASI GÖVDESİ	32,76
11	4408030062	EXACTUS PH-RX/M DOZAJ POMPASI SEVİYE PROBU	60,20				



## MICRO POOLGUARD (MEMBRANLI) KONTROL ÜNİTESİ

Model 48301M

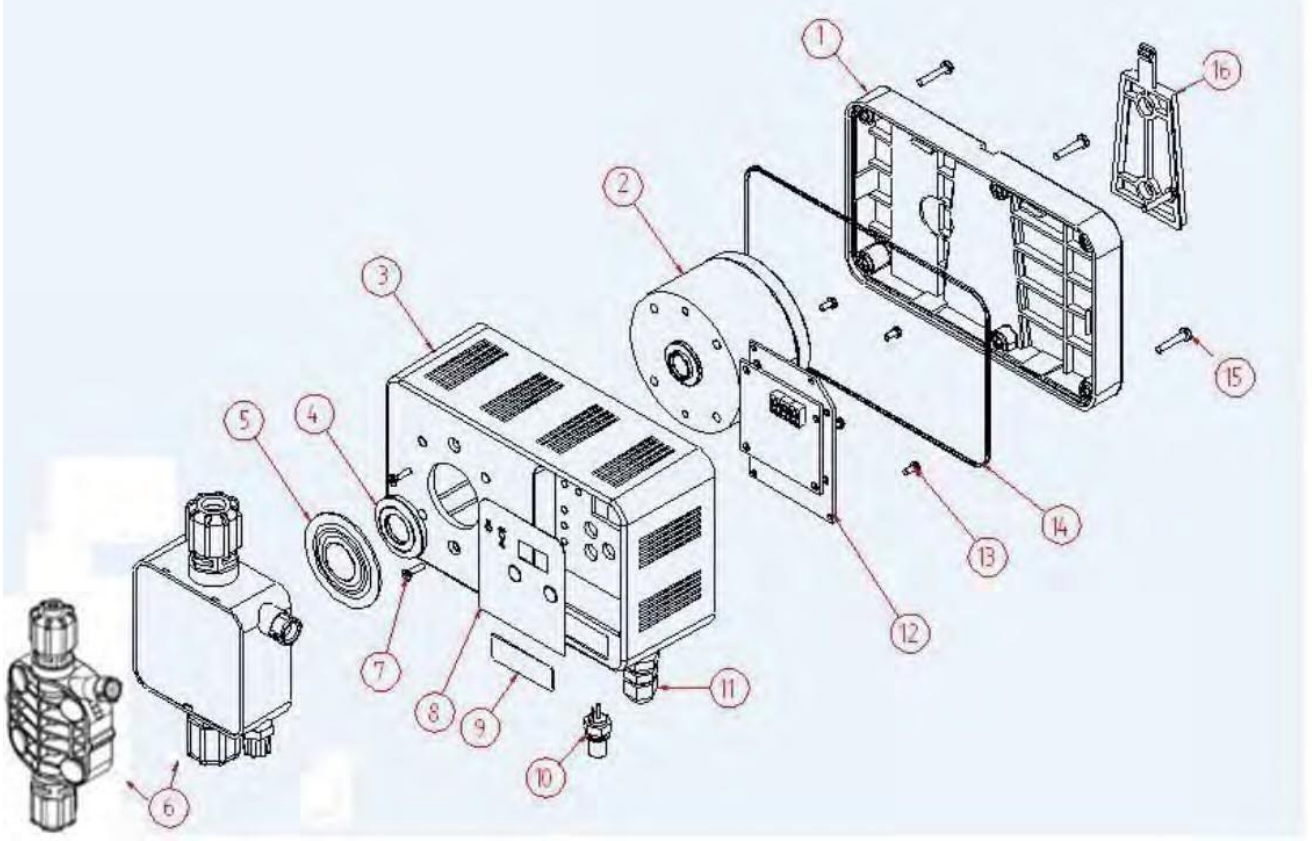


POZ	KOD	AÇIKLAMA	BİRİM FİYAT (€)
1	00.014.008	MICRO MEMBRANLI DOZAJ POMPASI 1/2" HORTUM RAKORU	8,01
2	00.014.210	MICRO MEMBRANLI DOZAJ POMPASI 4*6 HORTUM TUTUCU	5,34
3	00.014.209	MICRO MEMBRANLI DOZAJ POMPASI 4*6 HORTUM BAĞLANTI AĞZI	5,34
4	11.122.028	MICRO MEMBRANLI DOZAJ POMPASI EMİŞ BASMA NİPELİ	44,14
5	00.010.602	MICRO MEMBRANLI DOZAJ POMPASI BASMA BİLYASI YUVASI	2,66
6	00.028.000	MICRO MEMBRANLI DOZAJ POMPASI BASMA ÇEKVALF BİLYASI	5,34
7	00.021.014	MICRO MEMBRANLI DOZAJ POMPASI BASMA BİLYA CONTASI 4,42*2,62 FKM	5,34
8	00.010.814	MICRO MEMBRANLI DOZAJ POMPASI KAFA CIVATA KAPAĞI	5,34
9	00.034.034	MICRO MEMBRANLI DOZAJ POMPASI KAFA MONTAJI M5*20 PASLANMAZ CIV.	5,34
10	00.037.001	MICRO MEMBRANLI DOZAJ POMPASI PASLANMAZ RONDELA M5*15*1	2,66
11	00.010.502	MICRO MEMBRANLI DOZAJ POMPASI POMPA KAFASI	41,46
12	00.021.015	MICRO MEMBRANLI DOZAJ POMPASI KAFA CONTASI (45,69*2,62 FKM70)	5,34
13	11.014.302	MICRO MEMBRANLI DOZAJ POMPASI HAVA ALMA TAPASI VİTON	8,01

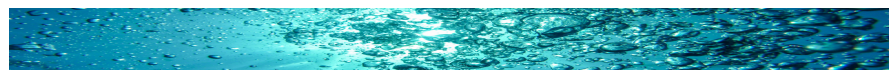


## MICRO POOLGUARD (MEMBRANLI) KONTROL ÜNİTESİ

Model 48301M

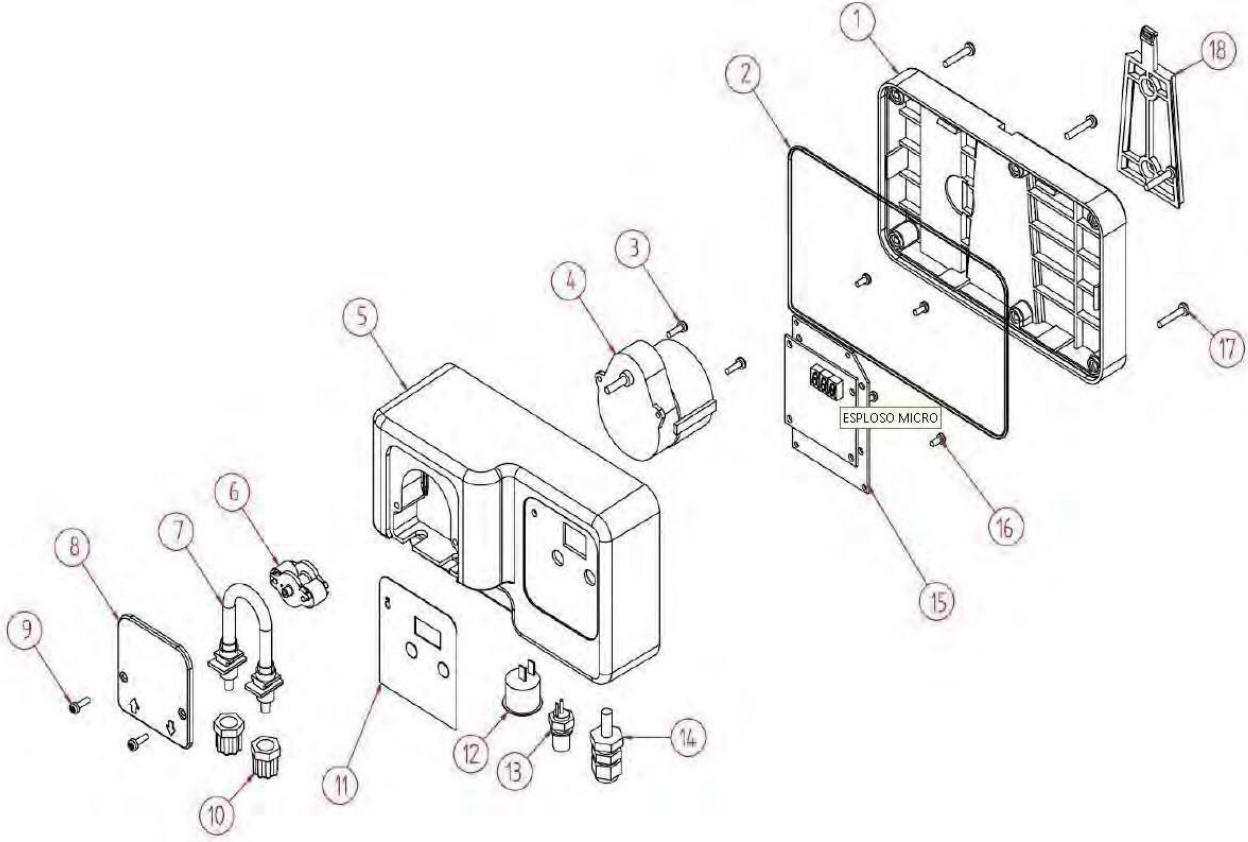


POZ	KOD	AÇIKLAMA	BİRİM FİYAT (€)
1	00.010.200	MICRO DOZAJ POMPASI GÖVDE ARKA KAPAK	38,79
2	11.121.008	MICRO MEMBRANLI PH DOZAJ POMPASI MOTORU	204,66
2	11.121.009	MICRO MEMBRANLI DOZAJ POMPASI RX MOTORU	204,66
3	00.010.105	MICRO MEMBRANLI DOZAJ POMPASI PLASTİK GÖVDE	32,75
4	00.010.802	MICRO MEMBRANLI DOZAJ POMPASI MOTOR FLANŞI	13,37
5	00.012.100	MICRO MEMBRANLI DOZAJ POMPASI DİYAFRAM	54,83
6	RR.123.200	MICRO MEMBRANLI DOZAJ POMPASI KAFA TAKIMI	136,44
7	00.034.005	MICRO MEMBRANLI DOZAJ POMPASI CIVATA INOX M4*10	2,66
8	00.006.201	MICRO MEMBRANLI DOZAJ POMPASI PH EKLAN TUŞ TAKIMI	38,79
8	00.006.206	MICRO MEMBRANLI DOZAJ POMPASI RX EKLAN TUŞ TAKIMI	38,79
10	00.050.006	MICRO DOZAJ POMPASI BNC GİRİŞİ + KABLOSU	19,39
11	00.050.062	MICRO DOZAJ POMPASI KABLO RAKORU M23*1,5	5,34
11	00.050.063	MICRO DOZAJ POMPASI KABLO RAKOR SOMUNU M23*15	5,34
12	RR.001.700	MICRO MEMBRANLI DOZAJ POMPASI PH ANAKARTI	382,56
12	RR.001.703	MICRO MEMBRANLI DOZAJ POMPASI RX ANAKARTI	382,56
13	00.030.004	MICRO DOZAJ POMPASI ANA KART VİDASI	2,66
14	00.027.018	MICRO DOZAJ POMPASI GÖVDE KAPAK CONTASI	5,34
15	00.030.000	MICRO DOZAJ POMPASI GÖVDE KAPAK CIVATASI	2,66
16	11.100.018	MICRO DOZAJ POMPASI DUVAR MONTAJ KİTİ	5,34



## MICRO POOLGUARD (MEMBRANLI) KONTROL ÜNİTESİ

Model 48301M



POZ	KOD	AÇIKLAMA	BİRİM FİYAT (€)
1	00.010.200	MICRO DOZAJ POMPASI GÖVDE ARKA KAPAK	38,79
2	00.027.018	MICRO DOZAJ POMPASI GÖVDE KAPAK CONTASI	5,34
3	00.030.020	MICRO PERİSTALTİK DOZAJ POMPASI MOTOR CIVATASI	2,66
4	11.002.012	MICRO PERİSTALTİK DOZAJ POMPASI MOTOR	136,44
5	00.010.161	MICRO PERİSTALTİK DOZAJ POMPASI PLASTİK GÖVDE	32,80
6	11.010.400	MICRO PERİSTALTİK DOZAJ POMPASI DOZLAMA MERDANESİ	27,41
7	11.005.000	MICRO PERİSTALTİK DOZAJ POMPASI PERİSTALTİK HORTUM	13,37
7+10	RR.005.001	MICRO PERİSTALTİK DOZAJ POMPASI PERİSTALTİK HORTUM+RAKORLARI	19,39
8	00.010.312	MICRO PERİSTALTİK DOZAJ POMPASI HAZNE CAMI	13,37
9	00.030.020	MICRO PERİSTALTİK DOZAJ POMPASI MOTOR CIVATASI	2,66
10	00.014.000	MICRO PERİSTALTİK DOZAJ POMPASI HORTUM RAKORU	5,34
11	00.006.225	MICRO PERİSTALTİK DOZAJ POMPASI PH EKРАН TUŞ TAKIMI	38,79
11	00.006.226	MICRO PERİSTALTİK DOZAJ POMPASI RX EKРАН TUŞ TAKIMI	38,79
12	00.050.020	MICRO PERİSTALTİK DOZAJ POMPASI AÇ/KAPA ANAHTARI	16,05
13	00.050.006	MICRO DOZAJ POMPASI BNC GİRİŞİ + KABLOSU	19,39
14	00.050.062 00.050.063	MICRO DOZAJ POMPASI KABLO RAKORU M23*1,5 + MICRO DOZAJ POMPASI KABLO RAKOR SOMUNU M23*15	10,38
15	RR.001.601	MICRO PERİSTALTİK DOZAJ POMPASI PH ANAKARTI	382,56
15	RR.001.602	MICRO PERİSTALTİK DOZAJ POMPASI RX ANAKARTI	382,56
16	00.030.004	MICRO DOZAJ POMPASI ANA KART VİDASI	2,66
17	00.030.000	MICRO DOZAJ POMPASI GÖVDE KAPAK CIVATASI	2,66
18	11.100.018	MICRO DOZAJ POMPASI DUVAR MONTAJ KİTİ	5,34



## DOSSİ-5 ve DOSSİ-10 BY-PASS

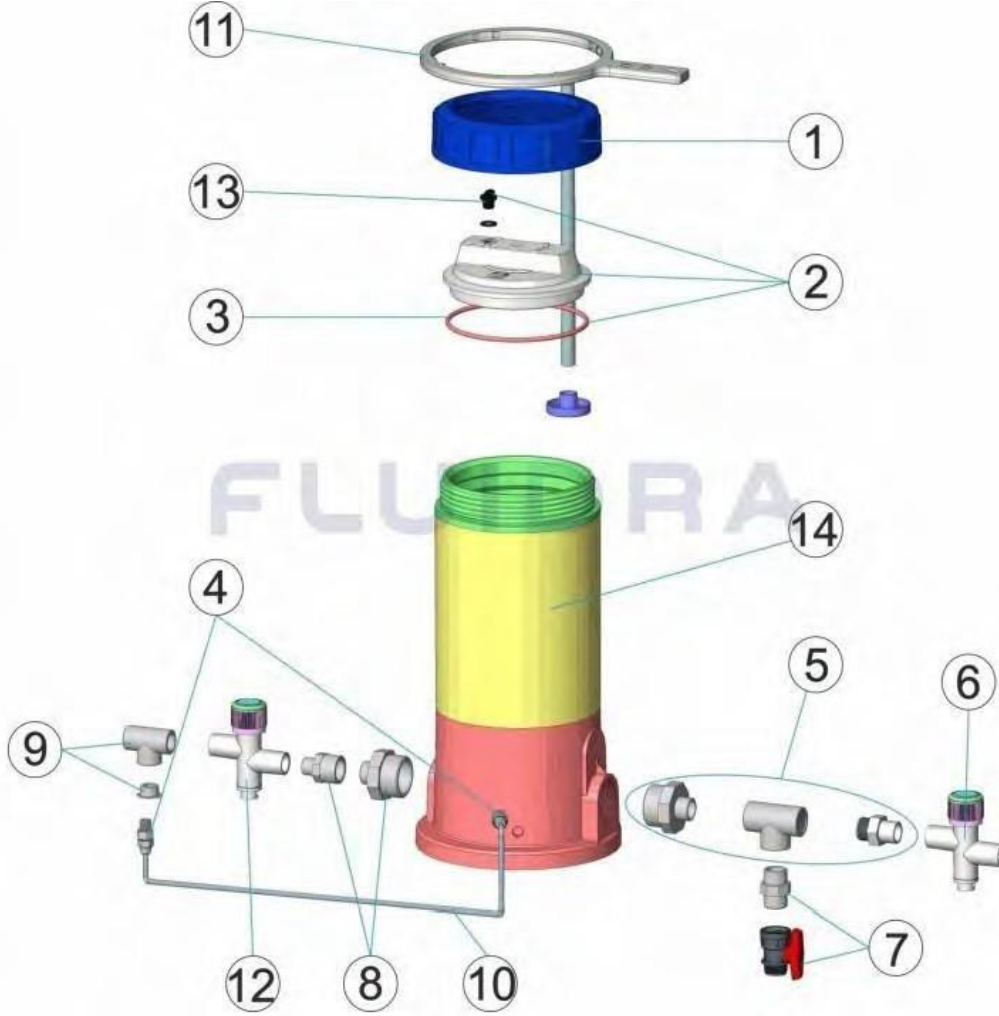
Model 43998



POZ	KOD	AÇIKLAMA	BİRİM FİYAT (€)
1	4408033001	DOSSİ 10 BY-PASS TESİSAT BAĞLANTI TAKIMI	90,29
2	4408010103	DOSSİ 5-10 BY-PASS KAPAK O RİNGİ(43998,01413)	44,14
3	4408031605	DOSSİ 10 BY-PASS KAPAK TAKIMI	191,28
4	4408031604	DOSSİ 5-10 BY-PASS BASINÇ TAPASI ve O RİNGİ (43998,01413)	5,34
5	4408010101	DOSSİ 5-10 BY-PASS KAPAK RAKORU (43998,01413)	32,76
6	4408031606	KARTUŞ FİLTRE KAPAK ÇERÇEVESİ VE ANAHTARI	57,52
7	4404130103	ASTRAL POMPA KAPAK ANAHTARI	40,12
8	4408010107	DOSSİ 5-10 BY-PASS KÜRESEL VANA ve NİPELİ(43998,01413)	26,09
9	4404160807	BOBİN SARGI FİLTRE KUM BOŞALTMA VANASI 3/4"	20,73
10	4408010109	DOSSİ 5-10 BY-PASS TE TAKIMI(43998,01413)	10,38
11	4408010112	DOSSİ 5-10 BY-PASS AÇ/KAPA REGÜLATÖR VALFİ (43998,01413)	46,81
12	4408010106	DOSSİ 5-10 BY-PASS REGÜLATÖR VALFİ(43998,01413)	46,81
13	4408010104	DOSSİ 5-10 BY-PASS HORTUM SOMUNU(43998,01413)	12,22
14	43998R0200	DOSSİ 10 BY-PASS GÖVDE 10 KG	351,18



DOSSİ-5 ve DOSSİ-10 BY-PASS  
Model 43998

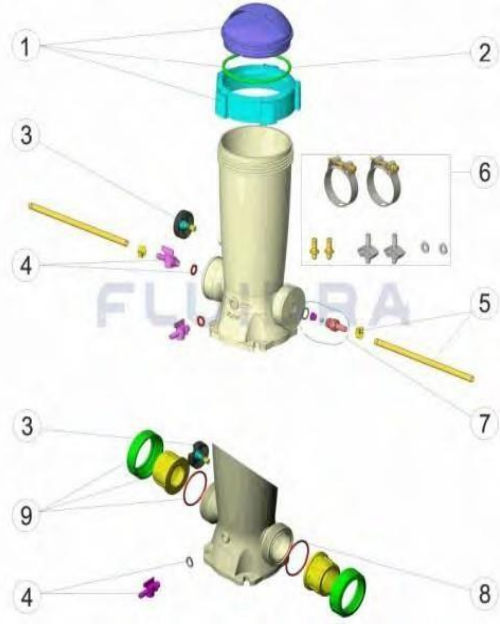


POZ	KOD	AÇIKLAMA	BİRİM FİYAT (€)
1	4408010101	DOSSİ 5-10 BY-PASS KAPAK RAKORU (43998,01413)	32,76
2	4408010102	DOSSİ 5 BY-PASS KAPAK TAKIMI	80,25
3	4408010103	DOSSİ 5-10 BY-PASS KAPAK O RİNGİ(43998,01413)	44,14
4	4408010104	DOSSİ 5-10 BY-PASS HORTUM SOMUNU(43998,01413)	12,03
5	4408010105	DOSSİ 5 BY-PASS DIŞLI REDÜKSİYON TAKIMI	16,05
6	4408010106	DOSSİ 5-10 BY-PASS REGÜLATÖR VALFİ(43998,01413)	46,81
7	4408010107	DOSSİ 5-10 BY-PASS KÜRESEL VANA ve NİPELİ(43998,01413)	26,07
8	4408010108	DOSSİ 5 BY-PASS DIŞLI REDÜKSİYON ve ADAPTÖRÜ	10,38
9	4408010109	DOSSİ 5-10 BY-PASS TE TAKIMI(43998,01413)	10,38
10	4408030122	EMME/BASMA HORTUMU(43495,43496,43497,01413)	218,03
11	4404130103	ASTRAL POMPA KAPAK ANAHTARI	40,12
12	4408010112	DOSSİ 5-10 BY-PASS AÇ/KAPA REGÜLATÖR VALFİ (43998,01413)	46,81
13	4408031604	DOSSİ 5-10 BY-PASS BASINÇ TAHLİYE TAPASI ve O RİNGİ (43998,01413)	5,34
14	01413R0100	DOSSİ 5 BY-PASS GÖVDESİ	188,60



## DOSSI-3 KLORİNATÖR ve BROMİNATÖR(3,5 KG)

Model 24429, 24430



POZ	KOD	AÇIKLAMA	BİRİM FİYAT (€) (€)
1	4408010701	DOSSI 3 KAPAK SETİ TAKIMI	-
2	4408010702	DOSSI 3 KAPAK CONTASI	-
3	4408010204	DOSSI 3 KONTROL AYAR VANASI	10,38
4	4408010205	DOSSI 3 TAHLİYE VANA ve CONTASI	12,03
5	4408010309	DOSSI 3 SIYAH ESNEK HORTUM(24430)	20,72
6	4408010308	DOSSI 3 MONTAJ SETİ(24430)	54,83
7	4408010306	DOSSI 3 VİTON HORTUM BAĞLANTI ADAPTÖRÜ (24430)	26,07
8	4401120102	DOSSI 3 O-RİNGİ	-
9	4408010206	DOSSI 3 RAKOR SETİ(24429)	23,61

## YÜZER DİSPENSER

Model 36620



POZ	KOD	AÇIKLAMA	BİRİM FİYAT (€) (€)
1	4408010000	DİSPENSER KAPAĞI	8,01
2	4408010001	DİSPENSER REGÜLATÖR YÜZÜĞÜ	-
3	36620R0001	DİSPENSER GÖVDESİ	-



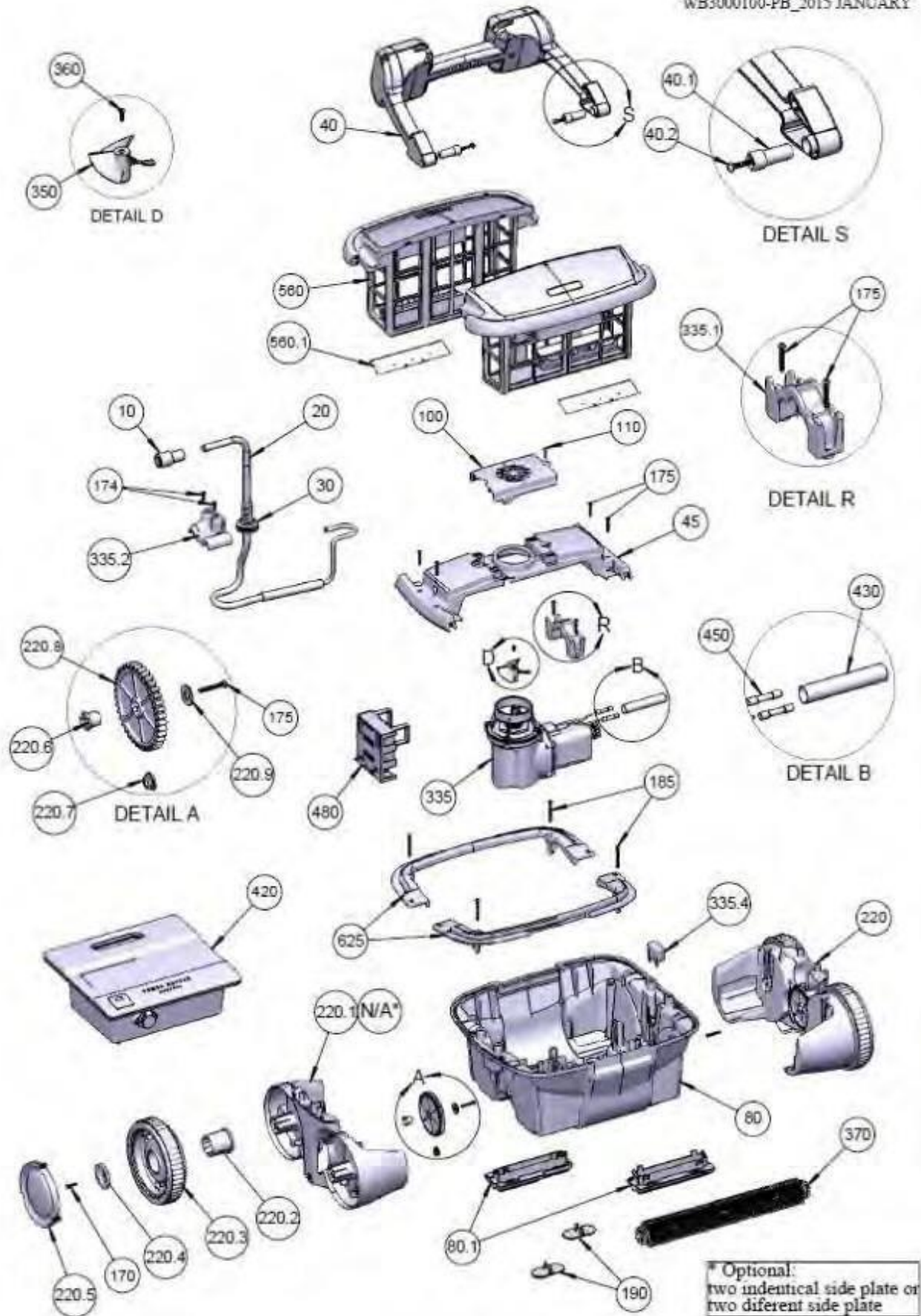
## TEMİZLİK EKİPMANLARI





## MAX HAVUZ TEMİZLEME ROBOTU Model MAX+3(57348), MAX5 PRO(60321)

WB3000100-PB\_2015 JANUARY



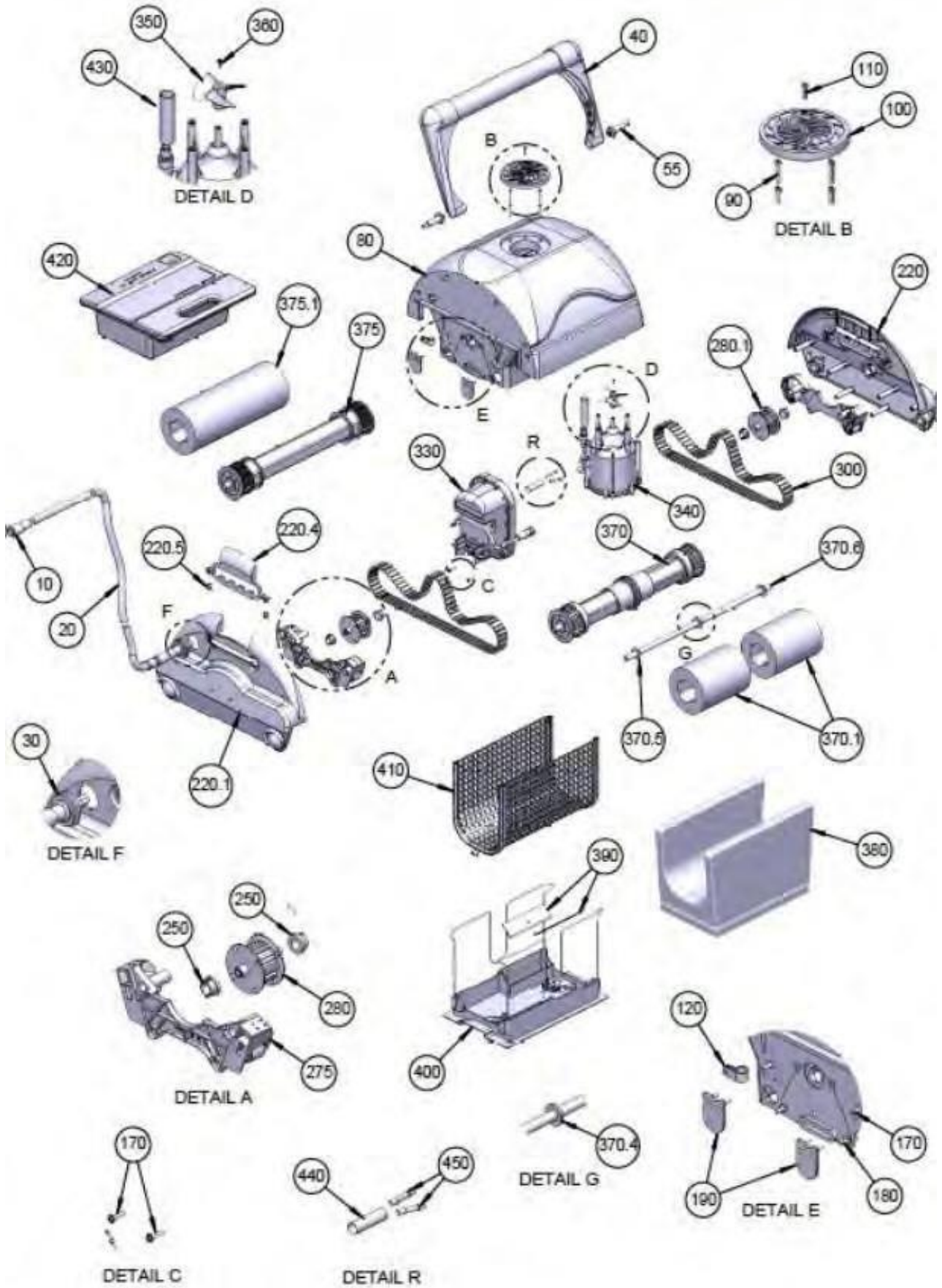


## MAX HAVUZ TEMİZLEME ROBOTU Model MAX+3(57348), MAX5 PRO(60321)

POZ	KOD	AÇIKLAMA	BİRİM FİYAT (€)	POZ	KOD	AÇIKLAMA	BİRİM FİYAT (€)
170.00	2700	MAX ROBOT TEKERLEK VİDASI (8*11\16)	5,34	20.00	WA00100CGL	MAX3-MAX5 GÜÇ KABLO 18M	521,69
110.00	5061	MAX, ULTRA ROBOT PERVANE KAPAĞI VİDASI 6-32x5/8 S/S PH PA	5,34	625.00	PP00364DB	MAX ROBOT GÖVDE ÜST ÇERÇEVE	61,52
450.00	5473	MAX, ULTRA ROBOT KABLO BAĞLANTI YÜKSÜĞÜ	5,34	100.00	PP00369DB	MAX ROBOT PERVANE KAPAĞI	54,83
440.00	AS110011010	MAX, ULTRA ROBOT KABLO BAĞLANTI YÜKSÜĞÜ	12,03	220.70	PP0037400	MAX ROBOT DOLPHIN RULMAN	8,01
420.00	AS2722402-SP	MAX, ULTRA ROBOT GÜÇ KAYNAĞI	613,99	335.40	PP0037600	MAX ROBOT DIŞLI ÇONTASI	8,01
420.00	AS2722300-SP	MAX PLUS ROBOT İÇİN GÜÇ KAYNAĞI	613,99	335.10	PP0037900	MAX ROBOT KABLO TUTUCU	8,01
335.00	AS2801620-SP	MAX 3 PLUS MOTOR ÜNİTESİ	873,50	335.20	PP0038000	MAX ROBOT DOLPHIN KABLO PAPUCU	18,06
335.00	AS2801920-SP	MAX 5 PLUS MOTOR ÜNİTESİ	873,50	560.10	PP00381IV	MAX ROBOT EMİŞ VALFİ	16,05
560.00	AS2802300	MAX 5 OTO.HAVUZ SÜPÜRGE SEPETİ	95,63	220.20	PP0038200	MAX ROBOT TEKER RULMANI	31,86
370.00	AS2802420	MAX3-MAX5 PLUS FIRÇA	81,59	220.50	PP00386DG	MAX ROBOT TEKERLEK KAPAĞI	16,05
40.00	AS2803100	MAX ROBOT TUTMA KOLU	109,69	40.10	PP0038700	MAX ROBOT TUTMA KOLU AKSI	8,01
220.10	AS2804001	MAX ROBOT GÖVDE SOL PLAKA	109,69	220.80	PP0039000	MAX ROBOT DOLPHIN ORTA RULMAN	18,06
480.00	AS800700	MAX ROBOT SÜNGER YUVASI	109,69	190.00	PP0039600	MAX ROBOT KAUÇUK VALF	10,38
10.00	ASPL00002M	MAX, ULTRA ROBOT GÜÇ KABLOSU FİŞİ	91,62	220.60	PP0042000	MAX ROBOT DOLPHIN TEKER RULMANI	6,68
45.00	ASPP00365DB	MAX ROBOT GÖVDE ÜST PLAKA	54,83	220.40	PP0042100	MAX 3 ROBOT RULMAN KAPAĞI	8,01
175.00	HW0005100	MAX ROBOT GÖVDE ÜST PLAKA VİDASI(40*25 mm)	5,34	30.00	PP00589BK	MAX ROBOT GÜÇ KABLOSU HALKASI	6,68
174.00	HW0005800	MAX ROBOT KABLO YUVASI VİDASI	5,34	80.00	SA0015200	MAX ROBOT GÖVDESİ	286,20
185.00	HW0006000	MAX ROBOT GÖVDE VİDASI	5,34	220.30	SA0016401	MAX ROBOT PVA TEKERLEĞİ	32,76
40.20	HW0006100	MAX ROBOT TUTMA KOLU VİDASI	5,34	80.10	SA0016901	MAX ROBOT EMİŞ AÇZI	54,83
220.90	HW0006600	MAX ROBOT TEKERLEK PULU	8,01	360.00	SW00069	MAX ROBOT PERVANE VİDASI (M3*10)	5,34
350.00	P00038	MAX, ULTRA ROBOT PERVANESİ	41,46				



## ULTRA HAVUZ TEMİZLEME ROBOTU Model ULTRA 125(60165)



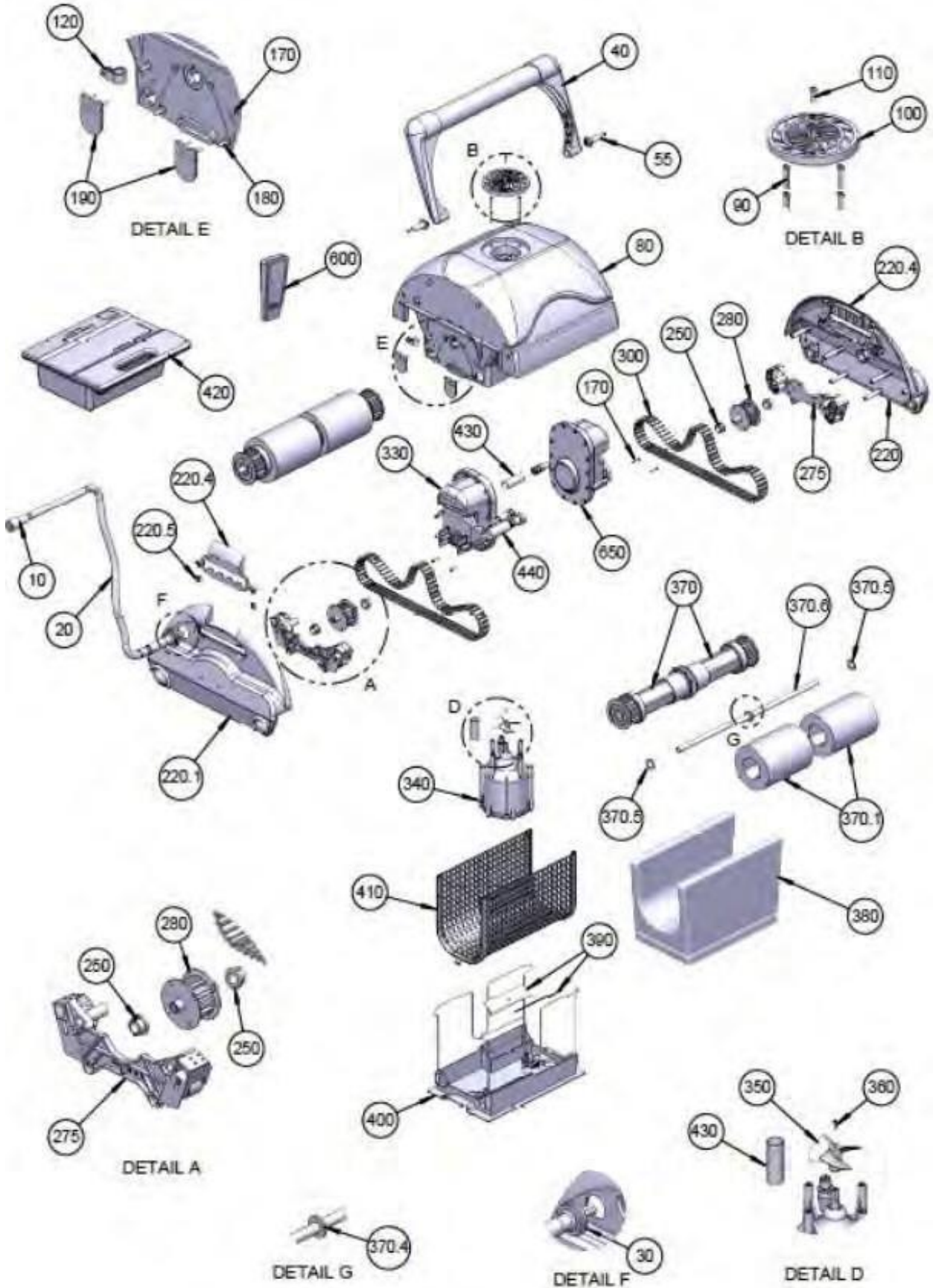


## ULTRA HAVUZ TEMİZLEME ROBOTU Model ULTRA 125(60165)

POZ	KOD	AÇIKLAMA	BİRİM FİYAT (€)	POZ	KOD	AÇIKLAMA	BİRİM FİYAT (€)
30.00	1623	ULTRA 125-250 ROBOT KABLO SIZDIRMAZLIK CONTASI	8,07	40.00	AS1049930	ULTRA 125-250 ROBOT TUTMA KOLU	204,66
190.00	2305N	ULTRA ROBOT KAUCUK TAPA	8,07	220.00	AS1066400	ULTRA 125-250 ROBOT GÖVDE SAĞ PLAKA	191,28
90.00	2500	ULTRA 125-250 ROBOT PERVANE VİDASI	5,34	220.10	AS1066450	ULTRA 125-250 ROBOT GÖVDE SOL PLAKA	204,66
370.40	2607	ULTRA 125-250 ROBOT AKS ORTA PULU	6,68	440.00	AS110011010	MAX, ULTRA ROBOT KABLO BAĞLANTI YÜKSÜĞÜ	12,03
250.00	2613	ULTRA 125-250 ROBOT MOLİBDENUM MAKARA YATAĞI	10,38	430.00	AS110162506	ULTRA ROBOT İZOLASYON HORTUMU 20/6 60 mm	5,34
170.00	2700	ULTRA 125-250 ROBOT SÜRÜŞ MOTORU VİDASI	5,34	280.10	AS2000500A	ULTRA 125-250 ROBOT KAYIŞ MAKARASI (KISA)	48,16
180.00	2701	ULTRA 125-250 ROBOT GÖVDE VİDASI	5,34	280.00	AS2000520	ULTRA 125-250 ROBOT SÜRÜŞ KASNAĞI	68,21
370.10	3009AG	ULTRA ROBOT İÇİN PVA FIRÇA	46,81	420.00	AS2722402-SP	MAX, ULTRA ROBOT GÜÇ KAYNAĞI	613,99
370.50	3603	ULTRA 125-250 ROBOT AKS YASSI PULU	5,34	375.00	AS38249CG	ULTRA 125 ROBOT TEKLİ PVA FIRÇA SİLİNDİRİ	109,69
110.00	5061	MAX, ULTRA ROBOT PERVANE KAPAĞI VİDASI 6-32x5/8 S/S PH PA	5,34	10.00	ASPL00002M	MAX, ULTRA ROBOT GÜÇ KABLOSU FIŞI	91,62
220.50	5087	ULTRA 125-250 ROBOT KİLİT KOLU YAYI	6,68	275.00	ASPP036200	ULTRA ROBOT SÜRÜŞ PALETİ GERGİ SİSTEMİ	54,83
220.40	5088BL	ULTRA 125-250 ROBOT KİLİT KOLU	32,76	400.00	BS6100200	ULTRA 125-250 ROBOT TORBA TUTUCU ALT KAPAK	246,12
100.00	5093CG	ULTRA 125-250 ROBOT PERVANE KAPAĞI	34,78	120.00	HW0006700	ULTRA 125-250 ROBOT GÖVDE PLASTİK PARÇA	5,34
450.00	5473	MAX, ULTRA ROBOT KABLO BAĞLANTI YÜKSÜĞÜ	5,34	370.60	MP00212	ULTRA 125-250 ROBOT 413 mm AKS	41,46
380.00	8100S	ULTRA 125-250 ROBOT SÜPÜRGE TORBASI	52,16	350.00	P00038	MAX, ULTRA ROBOT PERVANESİ	41,46
390.00	9305B-NT	ULTRA 125-250 ROBOT ALT KAPAK VALFİ	18,06	375.10	PP03009GY	ULTRA 125 ROBOT PVA FIRÇA	88,94
370.00	A38223CG	ULTRA 125-250 ROBOT TEKERLE MİLİ	109,69	300.00	RB00098GY	ULTRA 125-250 ROBOT SÜRÜŞ PALETİ(RB00098)	177,90
340.00	AS00035R-SP	ULTRA ROBOT FAN POMPASI	545,77	55.00	SK0000BK	ULTRA 125-250 ROBOT TUTMA KOLU PİMİ	16,05
330.00	AS08710D-SP	ULTRA ROBOT SÜRÜŞ MOTORU	1009,96	360.00	SW00069	MAX, ULTRA ROBOT PERVANE VİDASI(M3*10)	5,34
410.00	AS09240	ULTRA 125-250 ROBOT FİLTRE IZGARASI	68,21	20.00	WA00123CGL	ULTRA 125 ROBOT GÜÇ KABLOSU	818,67
80.00	AS1016220	ULTRA 125-250 ROBOT GÖVDESİ	232,09				



## ULTRA HAVUZ TEMİZLEME ROBOTU Model ULTRA 125(60165)



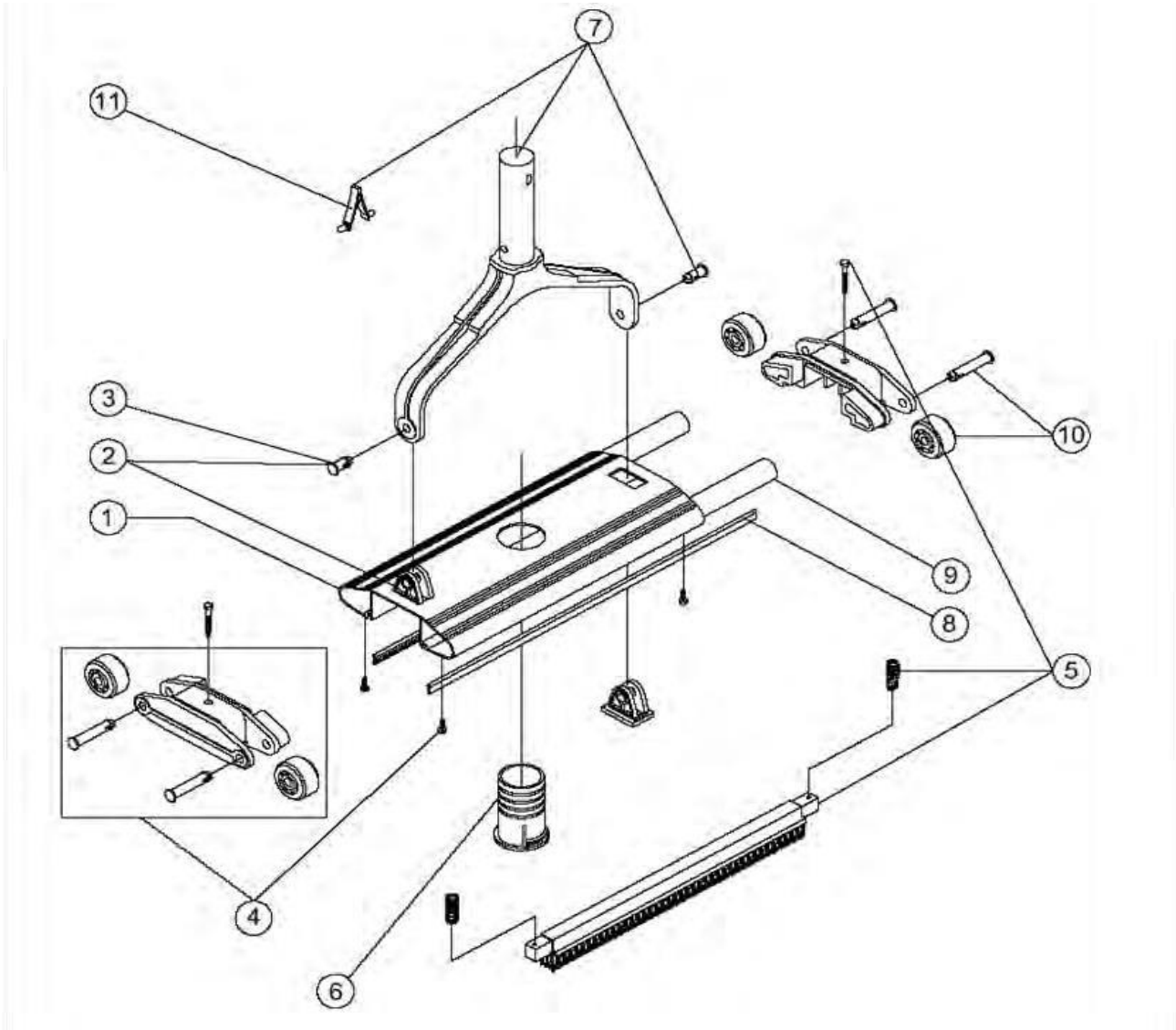


## ULTRA HAVUZ TEMİZLEME ROBOTU Model ULTRA 125(60165)

POZ	KOD	AÇIKLAMA	BİRİM FİYAT (€)	POZ	KOD	AÇIKLAMA	BİRİM FİYAT (€)
30.00	1623	ULTRA 125-250 ROBOT KABLO SIZDIRMAZLIK CONTASI	8,01	80.00	AS1016220	ULTRA 125-250 ROBOT GÖVDESİ	232,08
120.00	2105	ULTRA 250 ROBOT GÖVDE PLASTİK PARÇASI	5,34	600.00	RC0100500	ULTRA 250 ROBOT KUMANDASI	246,12
190.00	2305N	ULTRA ROBOT KAUCUK TAPA	8,01	40.00	AS1049930	ULTRA 125-250 ROBOT TUTMA KOLU	204,66
90.00	2500	ULTRA 125-250 ROBOT PERVANE VİDASI	5,34	440.00	AS110161408	ULTRA 250 ROBOT İZOLASYON HORTUMU 80mm	8,01
370.40	2607	ULTRA 125-250 ROBOT AKS ORTA PULU	6,68	220.00	AS1066400	ULTRA 125-250 ROBOT GÖVDE SAĞ PLAKA	191,28
250.00	2613	ULTRA 125-250 ROBOT MOLİBDE- NUM MAKARA YATAĞI	10,68	220.10	AS1066450	ULTRA 125-250 ROBOT GÖVDE SOL PLAKA	204,66
170.00	2700	ULTRA 125-250 ROBOT SÜRÜŞ MOTORU VİDASI	5,34	440.00	AS110011010	MAX, ULTRA ROBOT KABLO BAĞLANTI YÜKSÜĞÜ	12,03
180.00	2701	ULTRA 125-250 ROBOT GÖVDE VİDASI	5,34	430.00	AS110162506	ULTRA ROBOT İZOLASYON HORTUMU 20/6 60mm	5,34
370.10	3009AG	ULTRA ROBOT İÇİN PVA FIRÇA	46,81	280.10	AS2000500A	ULTRA 125-250 ROBOT KAYIŞ MAKARASI (KISA)	48,16
370.50	3603	ULTRA 125-250 ROBOT AKS YASSI PULU	5,34	280.00	AS2000520	ULTRA 125-250 ROBOT SÜRÜŞ KASNAĞI	68,21
110.00	5061	MAX, ULTRA ROBOT PERVANE KAPAĞI VİDASI 6-32x5/8 S/S PH PA	5,34	420.00	AS2722810-SP	ULTRA 250 ROBOT GÜÇ KAYNAĞI	900,27
220.50	5087	ULTRA 125-250 ROBOT KİLİT KOLU YAYI	6,68	375.00	AS38249CG	ULTRA 125 ROBOT TEKLİ PVA FIRÇA SİLİNDİRİ	109,69
220.40	5088BL	ULTRA 125-250 ROBOT KİLİT KOLU	32,76	10.00	ASPL00002M	MAX, ULTRA ROBOT GÜÇ KABLOSU FIŞI	91,62
100.00	5093CG	ULTRA 125-250 ROBOT PERVANE KAPAĞI	34,77	275.00	ASPP036200	ULTRA ROBOT SÜRÜŞ PALETİ GERGİ SİSTEMİ	54,83
450.00	5473	MAX, ULTRA ROBOT KABLO BAĞLANTI YÜKSÜĞÜ	5,34	400.00	BS6100200	ULTRA 125-250 ROBOT TORBA TUTUCU ALT KAPAK	246,12
380.00	8100S	ULTRA 125-250 ROBOT SÜPÜRGE TORBASI	52,16	120.00	HW0006700	ULTRA 125-250 ROBOT GÖVDE PLASTİK PARÇA	5,34
390.00	9305B-NT	ULTRA 125-250 ROBOT ALT KAPAK VALFİ	18,06	370.60	MP00212	ULTRA 125-250 ROBOT 413 mm AKS	41,46
370.00	A38223CG	ULTRA 125-250 ROBOT TEKERLEK MİLİ	109,69	350.00	P00038	MAX, ULTRA ROBOT PERVANESİ	41,46
340.00	AS00035R-SP	ULTRA ROBOT FAN POMPASI	545,76	300.00	RB00098GY	ULTRA 125-250 ROBOT SÜRÜŞ PALETİ(RB00098)	177,90
650.00	AS08694D-SP	ULTRA 250 YEDEK SÜRÜŞ MOTORU	1.132,69	55.00	SK0000BK	ULTRA 125-250 ROBOT TUTMA KOLU PİMİ	16,05
330.00	AS08710D-SP	ULTRA ROBOT SÜRÜŞ MOTORU	1009,96	360.00	SW00069	MAX, ULTRA ROBOT PERVANE VİDASI(M3*10)	5,34
410.00	AS09240	ULTRA 125-250 ROBOT FİLTRE IZGARASI	8,01	20.00	WA00030CGL	ULTRA 250 ROBOT GÜÇ KABLOSU	234,24



**MANUEL VAKUM SÜPÜRGESİ 1 1/2" L=350**  
**Model 01355**

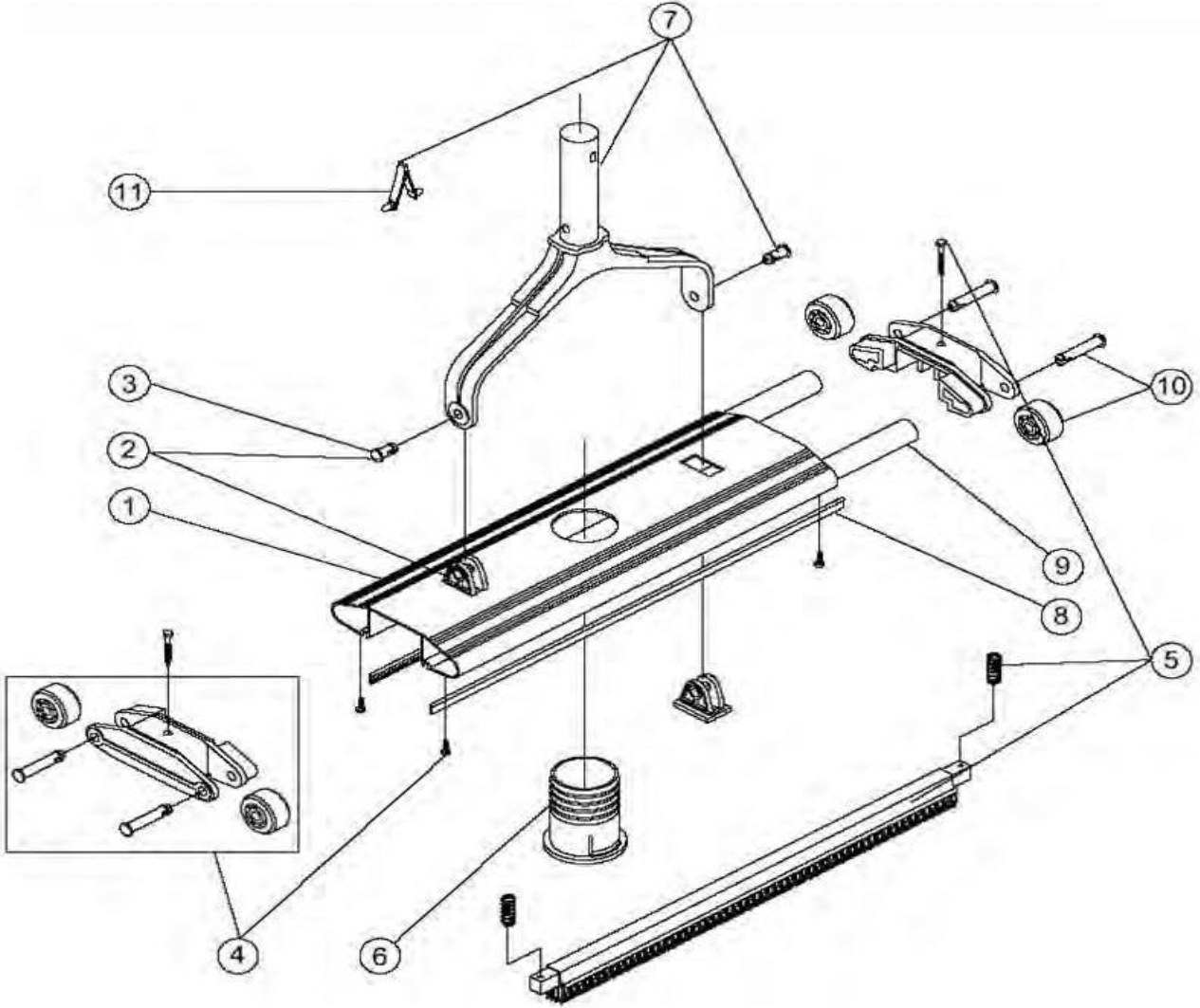


POZ	KOD	AÇIKLAMA	BİRİM FİYAT (€)
1	4406020401	ASTRAL FLAT 1 1/2" SÜPÜRGE GÖVDESİ	57,52
2	4406020403	ASTRAL FLAT SÜPÜRGE KOL PİMİ VE BAĞLANTI SETİ	9,36
3	4406020404	ASTRAL FLAT SÜPÜRGE KOL PİMİ SETİ	8,01
4	4406020405	ASTRAL FLAT SÜPÜRGE TABAN CİVATASI	24,75
5	4406020406	ASTRAL FLAT 1 1/2" SÜPÜRGE FIRÇA SETİ	41,46
6	4406020408	ASTRAL FLAT 1 1/2" SÜPÜRGE HORTUM BAĞLANTI ADAPTÖRÜ	10,68
7	4406020415	ASTRAL FLAT SÜPÜRGE KOL SETİ	24,75
8	4406020411	ASTRAL FLAT 1 1/2" SÜPÜRGE LASTİK SETİ	5,34
9	ASTRAL FLAT 1 1/2" SÜPÜRGE AĞIRLIĞI	50,82	
10	4406020206	ASTRAL FLAT SÜPÜRGE TEKERLEK VE PİM SETİ	12,03



## MANUEL VAKUM SÜPÜRGESİ 2" L=450

Model 01356

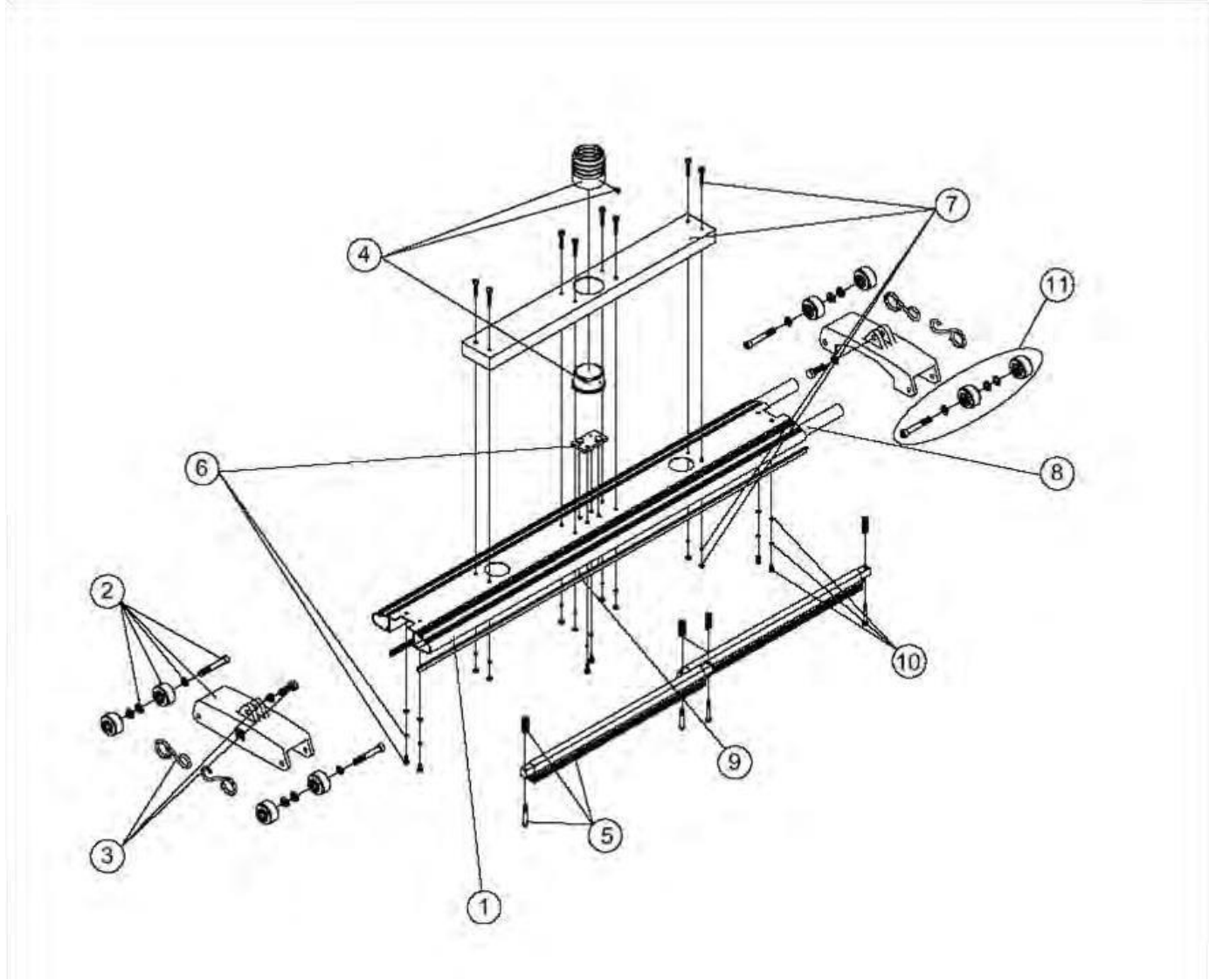


POZ	KOD	AÇIKLAMA	BİRİM FİYAT (€)
1	4406020402	ASTRAL FLAT 1 1/2" SÜPÜRGE GÖVDESİ	65,55
2	4406020403	ASTRAL FLAT SÜPÜRGE KOL PİMİ VE BAĞLANTI SETİ	9,36
3	4406020404	ASTRAL FLAT SÜPÜRGE KOL PİMİ SETİ	8001
4	4406020405	ASTRAL FLAT SÜPÜRGE TABAN CİVATASI	24,75
5	4406020407	ASTRAL FLAT 1 1/2" SÜPÜRGE FIRÇA SETİ	65,55
6	4406020409	ASTRAL FLAT 1 1/2" SÜPÜRGE HORTUM BAĞLANTI ADAPTÖRÜ	12,03
7	4406020415	ASTRAL FLAT SÜPÜRGE KOL SETİ	24,75
8	4406020412	ASTRAL FLAT 1 1/2" SÜPÜRGE LASTİK SETİ	6,68
9	4406020414	ASTRAL FLAT 1 1/2" SÜPÜRGE AĞIRLIĞI	57,52
10	4406020206	ASTRAL FLAT SÜPÜRGE TEKERLEK VE PİM SETİ	12,03



## DUBLE VAKUM SÜPÜRGESİ 2" L=450

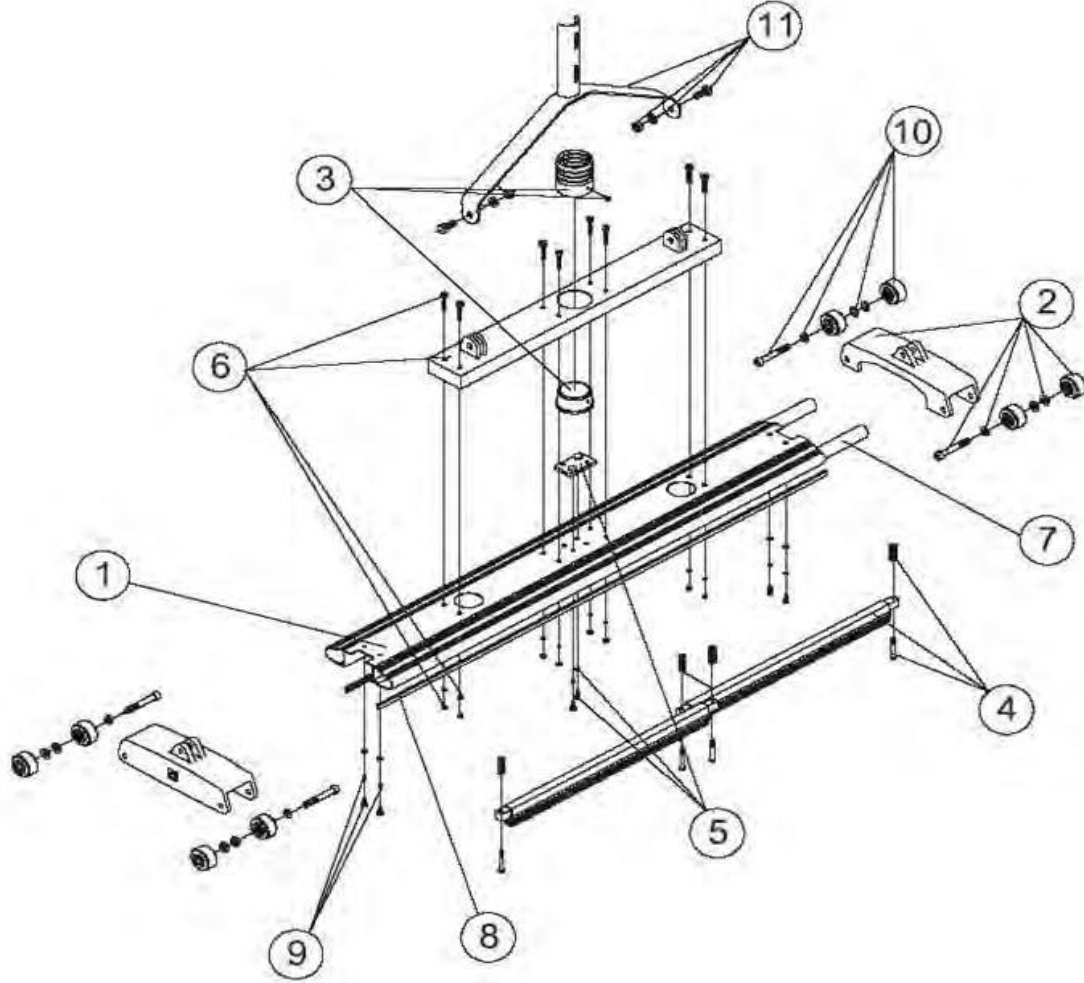
Model 01357



POZ	KOD	AÇIKLAMA	BİRİM FİYAT (€)
1	4406020501	ASTRAL DUBLE VAKUM SÜPÜRGE GÖVDESİ	246,12
2	4406020502	ASTRAL DUBLE VAKUM SÜPÜRGESİ TEKERLEK SETİ	211,33
3	4406020503	ASTRAL DUBLE VAKUM SÜPÜRGESİ KANCALARI	87,62
4	4406020504	ASTRAL DUBLE VAKUM SÜPÜRGESİ BAĞLANTI ADAPTÖRÜ	163,87
5	4406020505	ASTRAL DUBLE VAKUM SÜPÜRGESİ TABAN FIRÇASI	73,57
6	4406020506	ASTRAL DUBLE VAKUM SÜPÜRGESİ TABAN FIRÇASI BAĞLANTI SETİ	54,83
7	4406020507	ASTRAL DUBLE VAKUM SÜPÜRGESİ ÜST GÖVDESİ	191,28
8	4406020508	ASTRAL DUBLE VAKUM SÜPÜRGESİ AĞIRLIK	107
9	4406020509	ASTRAL DUBLE VAKUM SÜPÜRGESİ LASTİK SETİ	16,05
10	4406020510	ASTRAL DUBLE VAKUM SÜPÜRGESİ CİVATA SETİ	54,83



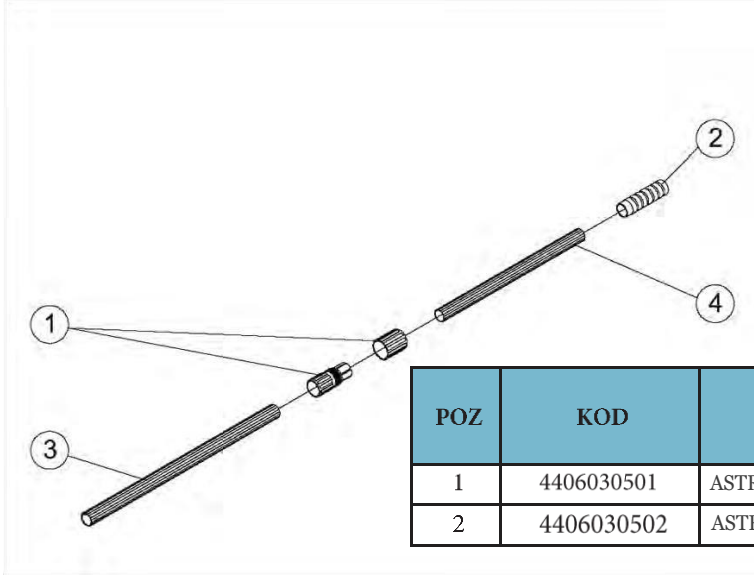
## DUBLE VAKUM SÜPÜRGESİ (SAPLI) Model 16601



POZ	KOD	AÇIKLAMA	BİRİM FİYAT (€)
1	4406020501	ASTRAL DUBLE VAKUM SÜPÜRGE GÖVDESİ	246,12
2	4406020502	ASTRAL DUBLE VAKUM SÜPÜRGESİ TEKERLEK SETİ	204,66
3	4406020504	ASTRAL DUBLE VAKUM SÜPÜRGESİ BAĞLANTI ADAPTÖRÜ	163,87
4	4406020505	ASTRAL DUBLE VAKUM SÜPÜRGESİ TABAN FIRÇASI	73,57
5	4406020506	ASTRAL DUBLE VAKUM SÜPÜRGESİ TABAN FIRÇASI BAĞLANTI SETİ	54,83
6	4406021406	ASTRAL DUBLE VAKUM SÜPÜRGESİ BAĞLANTI KİTİ	382,56
7	4406020508	ASTRAL DUBLE VAKUM SÜPÜRGESİ AĞIRLIK	107
8	4406020509	ASTRAL DUBLE VAKUM SÜPÜRGESİ LASTİK SETİ	16,05
9	4406020510	ASTRAL DUBLE VAKUM SÜPÜRGESİ CİVATA SETİ	54,83
10	4406020511	ASTRAL DUBLE VAKUM SÜPÜRGESİ TEKERLEĞİ	19,39
11	4406021411	ASTRAL METAL DUBLE SÜPÜRGE KOLU	246,12

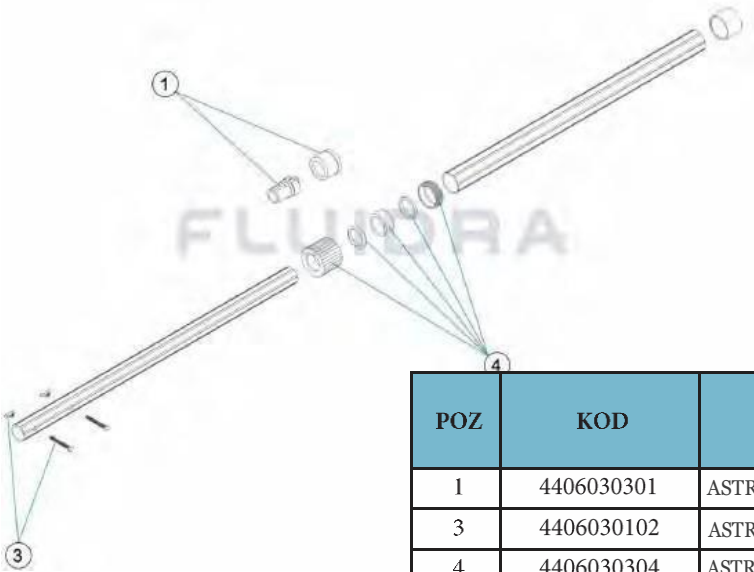


## ALÜMİNYUM TELESKOPİK SAP 3,6- 4,8m Model 06664, 06665



POZ	KOD	AÇIKLAMA	BİRİM FİYAT (€)
1	4406030501	ASTRAL ALÜMİNYUM SAP BAĞLANTI SETİ	12,03
2	4406030502	ASTRAL ALÜMİNYUM SAP EL TUTAMAĞI	12,03

## GÜÇLENDİRİLMİŞ ALÜMİNYUM TELESKOPİK SAPLAR Model 01361, 15838, 01362, 01363



POZ	KOD	AÇIKLAMA	BİRİM FİYAT (€)
1	4406030301	ASTRAL ALÜMİNYUM SAP EKSANTRİK KONIĞI	12,03
3	4406030102	ASTRAL ALÜMİNYUM SAP KELEBEK VİDA SETİ	10,68
4	4406030304	ASTRAL ALÜMİNYUM SAP FİKSLEME SETİ	122,78



# AYDINLATMA SİSTEMLERİ

