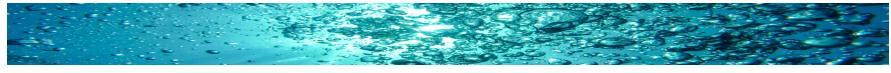
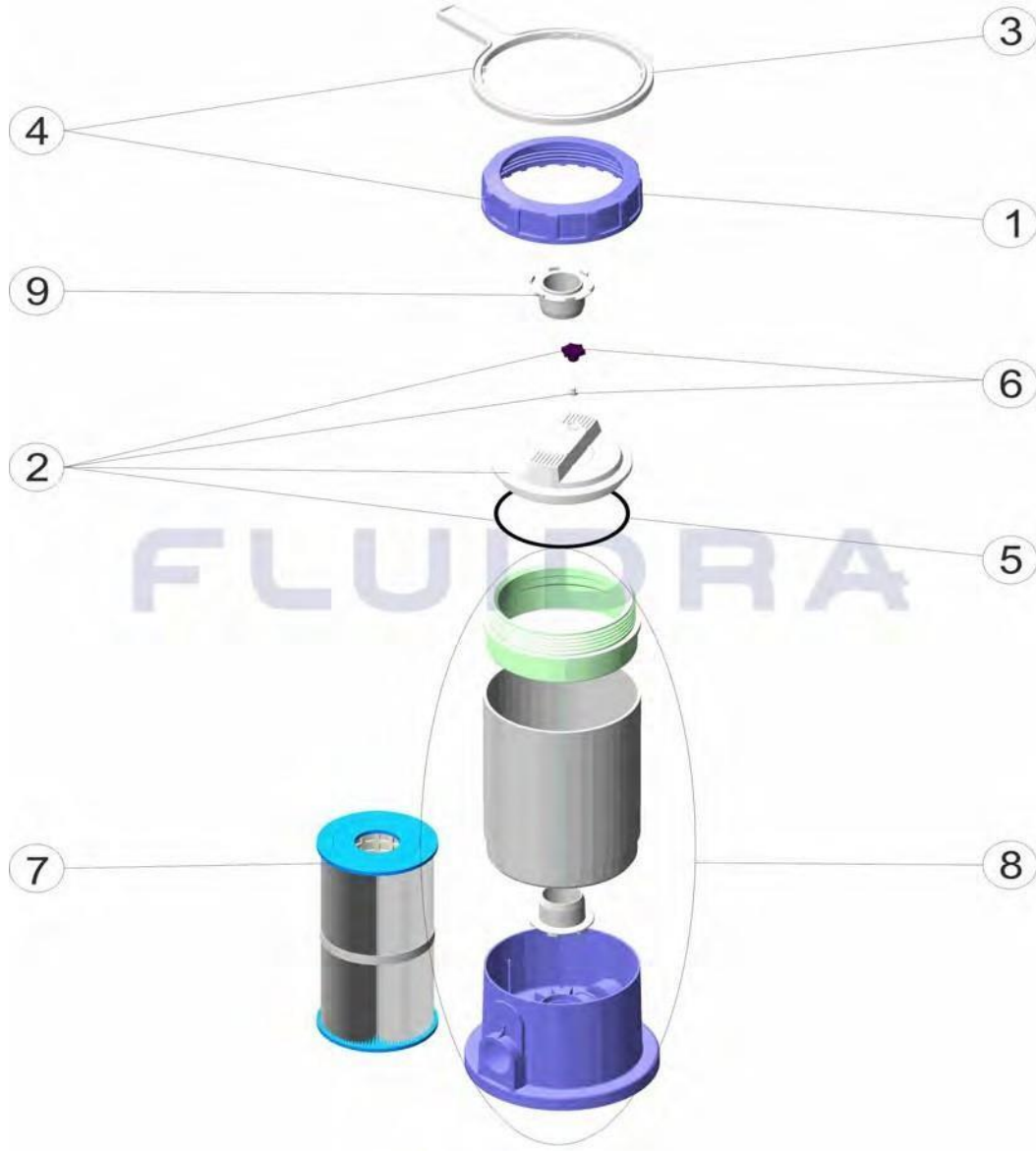


FİLTASYON

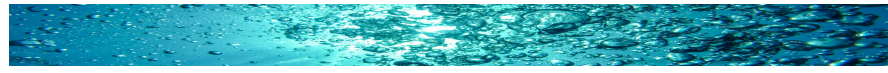




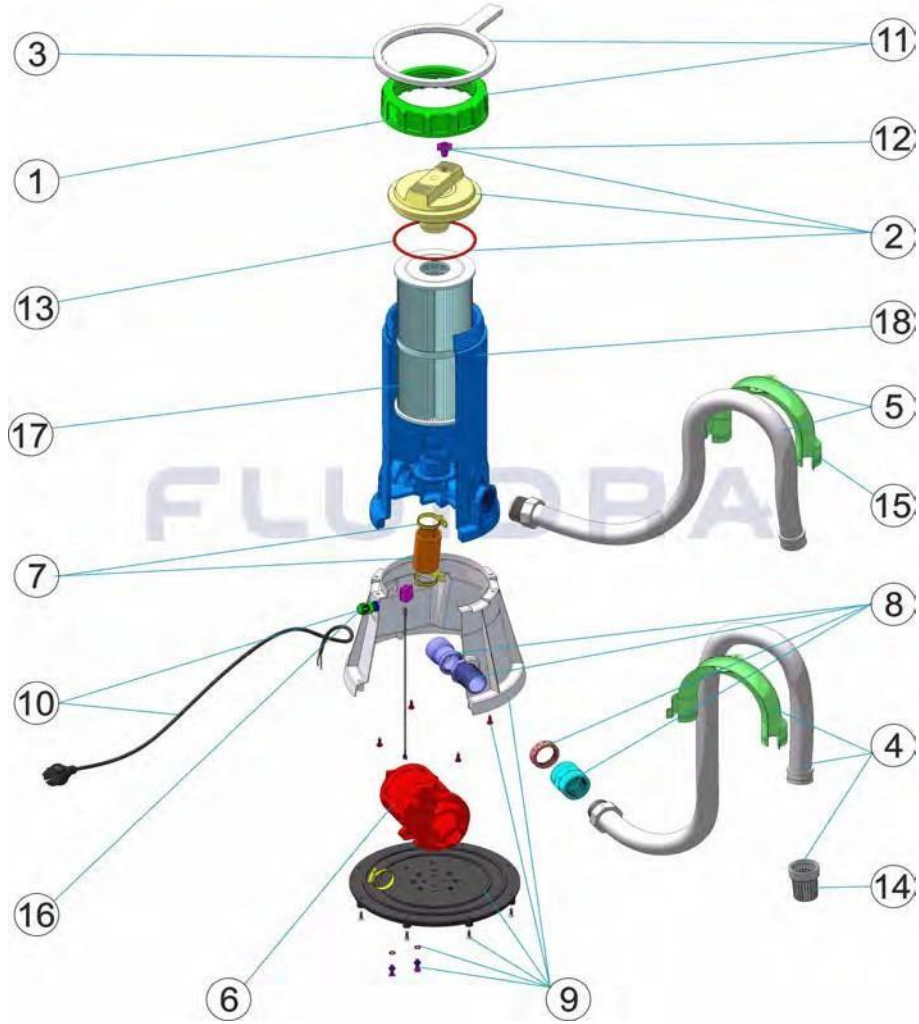
KARTUŞ FİLTRE 5.000 lt/h ve DUBLE KARTUŞ FİLTRE 10.000 lt/h Model 00648, 00649



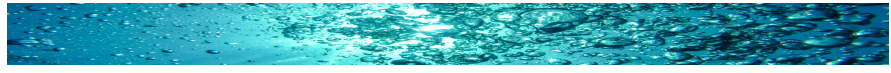
| POZ | KOD | AÇIKLAMA | BİRİM FİYAT (€) |
|-----|------------|--|-----------------|
| 1 | 4404130101 | ASTRAL POMPA KAPAK ÇERÇEVESİ | 41,86 |
| 2 | 4404130102 | ASTRAL KARTUŞ FİLTRE KAPAK SETİ | 64,15 |
| 3 | 4404130103 | ASTRAL POMPA KAPAK ANAHTARI | 41,86 |
| 4 | 4404130104 | ASTRAL KARTUŞ FİLTRE KAPAK ÇERÇEVESİ VE ANAHTARI | 54,53 |
| 5 | 4404130106 | ASTRAL KARTUŞ FİLTRE KAPAK O-RINGİ | 10,63 |
| 6 | 4404130107 | ASTRAL FİLTRE HAVA BOŞALTMA TAPASI | 8,03 |
| 7 | 4404150000 | ASTRAL KARTUŞ FİLTRE YEDEĞİ (00648)(00652/1) | 112,44 |
| 7 | 4404150001 | ASTRAL DUBLE KARTUŞ YEDEĞİ (00649) | 246,10 |
| 8 | 00648R0300 | ASTRAL KARTUŞ FİLTRE GÖVDESİ (00648) | 187,73 |
| 8 | 00649R0100 | ASTRAL DUBLE KARTUŞ FİLTRE GÖVDESİ (00649) | 218,13 |



POMPALI KARTUŞ FİLTRE Model 00650



| POZ | KOD | AÇIKLAMA | BİRİM FİYAT (€) |
|-----|------------|---|-----------------|
| 1 | 4404130101 | ASTRAL POMPA KAPAK ÇERÇEVESİ | 41,86 |
| 2 | 4404130102 | ASTRAL KARTUŞ FİLTRE KAPAK SETİ | 64,15 |
| 3 | 4404130103 | ASTRAL POMPA KAPAK ANAHTARI | 41,86 |
| 4 | 4404130304 | ASTRAL KARTUŞ FİLTRE 1 ¼" EMİŞ HORTUMU | 111,03 |
| 5 | 4404130305 | ASTRAL KARTUŞ FİLTRE 1 ½" GERİ DÖNÜŞ HORTUMU | 123,37 |
| 6 | 4404130306 | ASTRAL KARTUŞ FİLTRE MOTOR 220-240V 50Hz 260W 4000l/h | 368,18 |
| 7 | 4404130307 | ASTRAL KARTUŞ FİLTRE GERİ DÖNÜŞ BAĞLANTI PARÇASI | 9,34 |
| 8 | 4404130308 | ASTRAL KARTUŞ FİLTRE VAKUM EMİŞ BAŞLIĞI | 46,74 |
| 9 | 4404130309 | ASTRAL KARTUŞ FİLTRE TABANI | 81,82 |
| 10 | 4404130310 | ASTRAL KARTUŞ BAĞLANTI KABLOSU | 65,58 |
| 11 | 4408031606 | ASTRAL KARTUŞ FİLTRE KAPAK ÇERÇEVESİ VE ANAHT. | 57,78 |
| 12 | 4404130107 | ASTRAL FİLTRE HAVA BOŞALTMA TAPASI | 8,03 |
| 13 | 4404130106 | ASTRAL KARTUŞ FİLTRE KAPAK O-RINGİ | 10,63 |
| 14 | 4404130314 | ASTRAL KARTUŞ FİLTRE FİLTRE SÜZGECİ | 9,34 |
| 15 | 4404130315 | ASTRAL KARTUŞ FİLTRE HORTUM DESTEĞİ | 9,34 |
| 16 | 4404130316 | ASTRAL KARTUŞ FİLTRE TORBA CONTASI | 14,92 |
| 17 | 4404150000 | ASTRAL YEDEK KARTUŞ(00648)(00652/1) | 112,44 |
| 18 | 00650R0100 | ASTRAL POMPALI KARTUŞ FİLTRE GÖVDESİ(00650) | 218,13 |



TERRA KARTUŞ FİLTRE 50-75

Model 18218, 18219

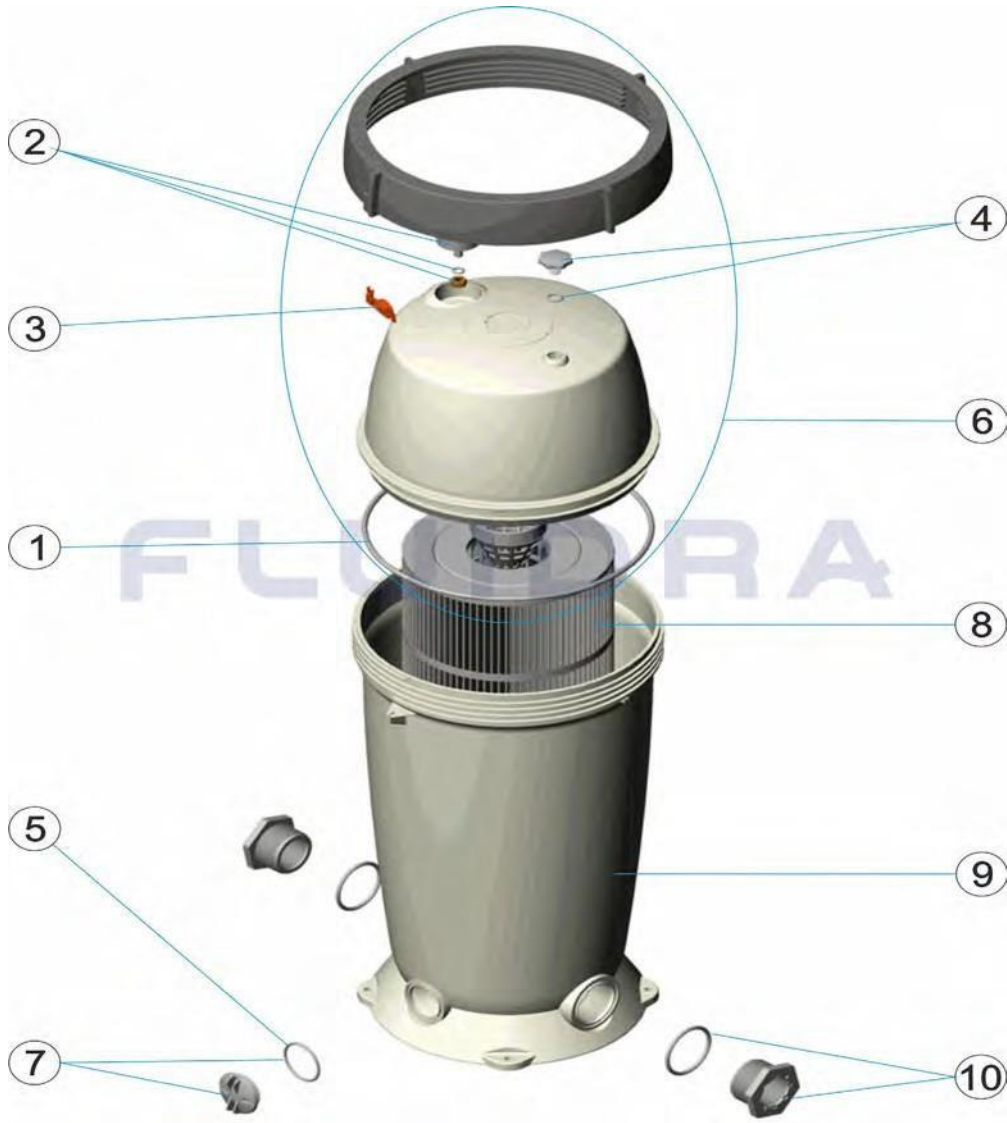


| POZ | KOD | AÇIKLAMA | BİRİM FİYAT (€) |
|-----|------------|---|-----------------|
| 1 | 4404210302 | TERRA KARTUŞ FİLTRE KAPAK O-RİNGİ | 27,27 |
| 2 | 4404210303 | TERRA KARTUŞ FİLTRE BASINÇ MANOMETRE SETİ | 80,50 |
| 3 | 4404210403 | TERRA KARTUŞ FİLTRE PLASTİK SOMUN | 5,31 |
| 4 | 4404210304 | TERRA KARTUŞ FİLTRE BASIN TAHLİYE TAPASI VE CONTASI | 8,35 |
| 5 | 4404210408 | TERRA KARTUŞ FİLTRE BAĞLANTI O-RİNGİ | 10,63 |
| 6 | 4404130411 | TERRA KARTUŞ FİLTRE KISA TİP KAPAK TAKIMI | 246,10 |
| 6 | 4404130412 | TERRA KARTUŞ FİLTRE UZUN TİP KAPAK TAKIMI | 314,30 |
| 7 | 4404210309 | TERRA KARTUŞ FİLTRE BOŞALTMA TAPASI VE CONTASI | 10,63 |
| 8 | 4404130404 | TERRA 50 KARTUŞ FİLTRE YEDEĞİ | 354,54 |
| 8 | 4404130407 | TERRA 75 KARTUŞ FİLTRE YEDEĞİ | |
| 9 | 18215R0001 | TERRA KARTUŞ FİLTRE KISA TİP GÖVDE | |
| 6 | 4404130412 | TERRA KARTUŞ FİLTRE UZUN TİP KAPAK TAKIMI | 314,30 |
| 7 | 4404210309 | TERRA KARTUŞ FİLTRE BOŞALTMA TAPASI VE CONTASI | 10,63 |

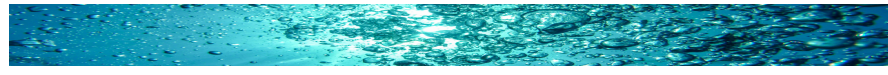


TERRA KARTUŞ FİLTRE 100-150

Model 18112, 18220

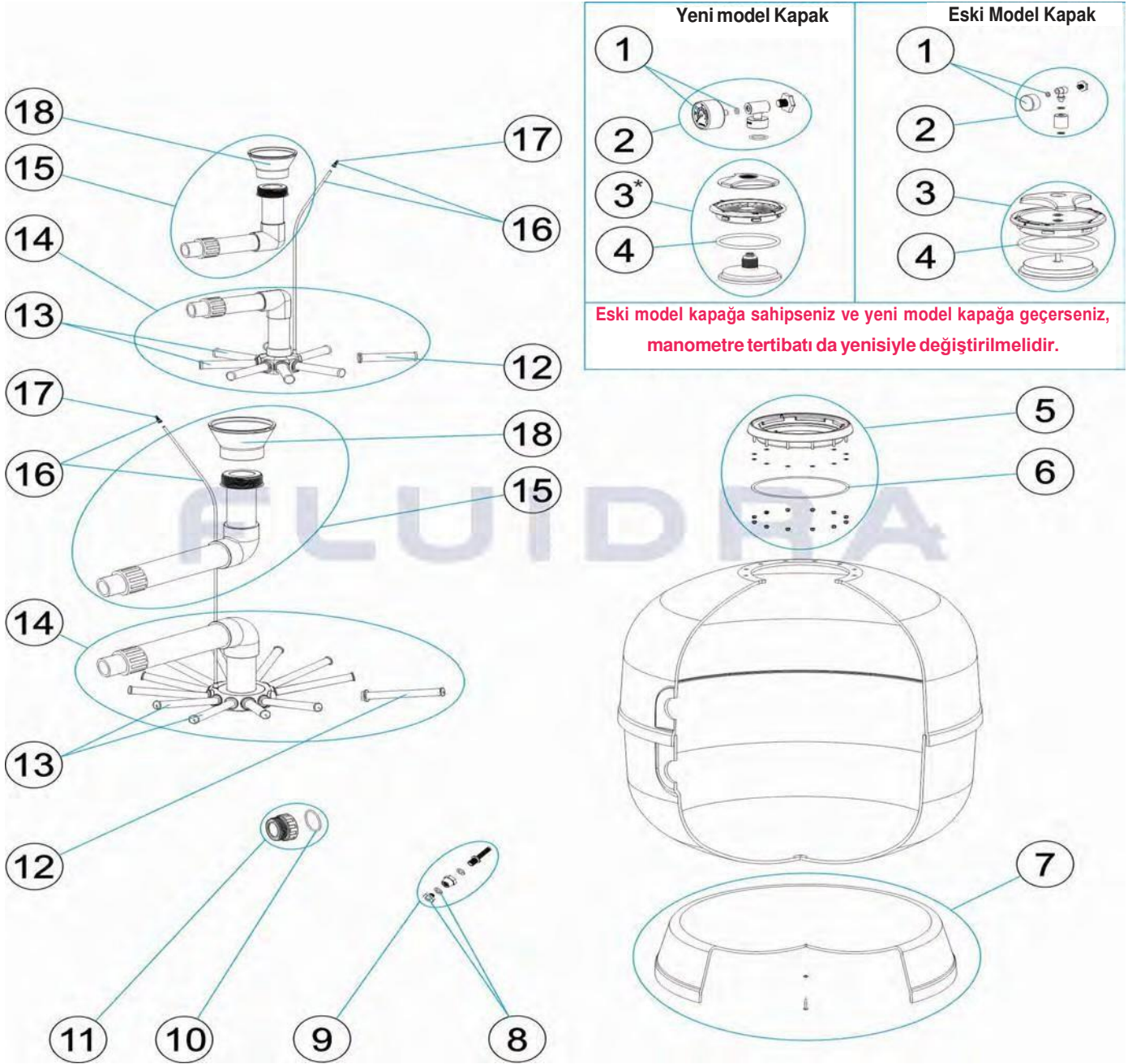


| POZ | KOD | AÇIKLAMA | BİRİM FİYAT (€) |
|-----|------------|---|-----------------|
| 1 | 4404210302 | TERRA KARTUŞ FİLTRE KAPAK O-RİNGİ | 27,27 |
| 2 | 4404210303 | TERRA KARTUŞ FİLTRE BASINÇ MANOMETRE SETİ | 80,50 |
| 3 | 4404210403 | TERRA KARTUŞ FİLTRE PLASTİK SOMUN | 5,31 |
| 4 | 4404210304 | TERRA KARTUŞ FİLTRE BASIN TAHLİYE TAPASI VE CONTASI | 8,35 |
| 5 | 4404210408 | TERRA KARTUŞ FİLTRE BAĞLANTI O-RİNGİ | 10,63 |
| 6 | 4404130411 | TERRA KARTUŞ FİLTRE KISA TİP KAPAK TAKIMI | 246,10 |
| 6 | 4404130412 | TERRA KARTUŞ FİLTRE UZUN TİP KAPAK TAKIMI | 314,30 |
| 7 | 4404210309 | TERRA KARTUŞ FİLTRE BOŞALTMA TAPASI VE CONTASI | 10,63 |
| 8 | 4404130410 | TERRA 100 KARTUŞ FİLTRE YEDEĞİ | |
| 8 | 4404130413 | TERRA 150 KARTUŞ FİLTRE YEDEĞİ | 906,52 |
| 9 | 18111R0001 | TERRA UZUN TİP GÖVDE | 184,40 |
| 10 | 4404210307 | TERRA 100-150 FİLTRE HORTUM REDÜKSİYONU | 48,03 |



ASTER FİLTRELER

Model 00497, 00498, 00499, 00500, 19781, 21071, 28479, 32706



| POZ | KOD | AÇIKLAMA | BİRİM FİYAT (€) |
|-----|------------|---|-----------------|
| 1 | 4404010103 | ASTRAL FİLTRE MANOMETRESİ 1/8" 3 KG/CM | 42,53 |
| 2 | 4404020041 | ASTER 1/8" MANOMETRE TAKIMI, YENİ MODEL | 59,63 |
| 2 | 4404190101 | ASTER 1/8" MANOMETRE TAKIMI, ESKİ MODEL | 45,23 |
| 3 | 4404020040 | ASTER FİLTRE KAPAK VE CONTASI, YENİ MODEL | 184,48 |
| 3 | 4404020102 | ASTER FİLTRE KAPAK VE CONTASI, ESKİ MODEL | 183,67 |
| 4 | 4404020111 | ASTER FİLTRE KAPAK CONTASI | 44,56 |
| 5 | 4404020108 | ASTER FİLTRE YAKA VE CONTASI | 79,67 |
| 6 | 4404020116 | ASTRAL FİLTRE YAKA CONTASI | 22,94 |
| 7 | 4404040096 | ASTRAL D350 FİLTRE AYAĞI | |
| 7 | 4404010088 | ASTRAL D450 FİLTRE AYAĞI | 56,47 |